

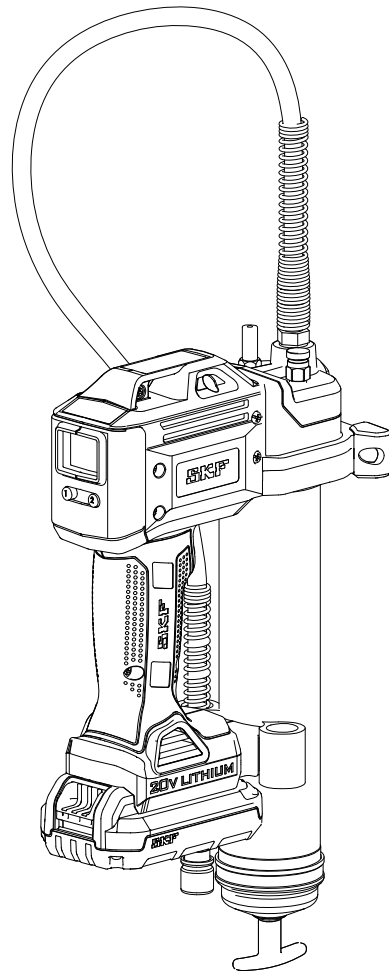
TLGB 20



BG	Български	Инструкции за употреба
CS	Čeština	Návod k použití
DA	Dansk	Brugsanvisning
DE	Deutsch	Gebrauchsanweisung
EL	Ελληνικά	Οδηγίες χρήσης
EN	English	Instructions for use
ES (AR)	Español	Instrucciones de uso
ET	Eesti	Kasutusjuhend
FI	Suomalainen	Käyttöohjeet
FR	Français	Mode d'emploi
HR	Hrvatski	Upute za uporabu
HU	Magyar	Használati utasítás
IT	Italiano	Istruzioni per l'uso
LT	Lietuvos	Naudojimosi instrukcijos
LV	Latvian	Latvijas
NL	Nederlands	Gebruiksaanwijzing
NO	Norsk	Bruksanvisninger
PL	Polskie	Instrukcja obsługi
PT (BR)	Português	Instruções de uso
RO	Română	Instrucțiuni de utilizare
RU	Русский	Инструкция по применению
SK	Slovenský	Pokyny na používanie
SL	Slovenski	Navodila za uporabo
SV	Svenska	Bruksanvisning
TR	Türk	Kullanım Talimatları
ZH	中文	使用说明

SKF TLGB 20

Серия "А"



Дата на издаване **Юли 2015**

Номер на формуляр **MP5456**

Преди да инсталирате или да използвате този продукт прочетете ръководството. Съхранявайте ръководството близо до продукта, при нужда от бъдещи справки.*

* Показва промяна



Съдържание

Декларация за съответствие на ЕК . . .	2	Опции за повторно напълване . . .	12
Предназначение	3	Напълване на пистолета от контейнер	12
Общи предупреждения за безопасност при използване на електрическия инструмент	3	Напълване на пистолета с помпа с пълнител	12
Безопасност на работното място	3	Изпускане на въздушни джобове (продухване)	12
Електрическа безопасност	3	Работа със зарядното устройство	13
Лична безопасност	3	Зареждане на батерията	13
Употреба и грижа за електрическия инструмент	4	Процес на зареждане	13
Употреба и грижа за батерията	4	Важни напътствия при зареждане	13
Обслужване	4	Изглед в разглобен вид	14
Безопасност на хората наоколо	4	Списък с резервни части/ комплекти	15
Специфична безопасност	4	Отстраняване на неизправности	15
Допълнителни рискове	5	Декларация за съответствие на ЕК	
Вибрация	5	Ние, SKF Maintenance Products Kelvinbaan 16, 3439 MT Nieuwegein Нидерландия, декларираме, че следният продукт:	
Поддръжка	5	SKF Пистолет за грес, работещ с батерия TLGB 20, серия "А"	
Защита на околната сред	5	е разработен и произведен в съответствие с:	
Инструкции за безопасност при използване на батерията и зарядното устройство	6	Директива за електромагнитна съвместимост 2014/30/EU*, Директива за техника 2006/42/ЕС и Директива за съоръжения за ниско напрежение 2014/35/EU както е посочено в хармонизирания стандарт за	
Батерии	6	– EN55014-1:2006+A1:2009+A2:2011 Част 1	
Зарядно устройство	7	– EN 55014-2:1977 +A1:2001+A2:2008 Част 2	
Електрическа безопасност	7	– EN 60745-1:2009 + A11: 2010 г.	
Употреба и грижа за инструмента	8	– EN 60335-1: 2012 Част 1.	
Технически характеристики	8	– EN 60335-2-29: 2004+A2:2010 Част 2.	
Модел	8	– EN 62233:2008	
Общо описание	9	– Европейска директива за ограничаване на опасните вещества (ROHS) 2011/65/EU	
Преглед	9	St. Louis, MO САЩ Юли 2015	
Настройка на TLGB 20	10		
Инсталиране/замяна на касетата с грес.	10		
Зареждане на пистолета с грес	10		
Операция	11		
Дисплей и светлина	11		
Избор на скорост	11		
Превключване на единици	11		
Приложение за контрол/наблюдение на наличната грес.	11		

ОПАСНОСТ

Преди да инсталирате или да използвате този продукт прочетете ръководството. Съхранявайте ръководството близо до продукта, при нужда от бъдещи справки.

Неспазването на инструкциите и мерките за безопасност може да доведе до смърт или сериозно нараняване.

Robert Hoefler,
Директор на отдел "Разработка за продукти и инженерство"

* Показва промяна.

Предназначение

Пистолетът с грес, работещ с батерия, модел SKF TLGB 20 е специално предназначен за изпомпване и освобождаване на смазващо вещество и използва батерия с мощност 20 V. Не надвишавайте максималните нива на техническите характеристики.

Общи предупреждения за безопасност при използване на електрическия инструмент

ПРЕДУПРЕЖДЕНИЕ



Прочетете всички предупреждения и инструкции за безопасност. Неспазването на предупрежденията и инструкциите може да доведе до токов удар, пожар и/или тежки наранявания.

Запазете всички предупреждения и инструкции при нужда от бъдещи справки. Терминът “електрически инструмент” в инструкциите се отнася до вашия инструмент (със захранващ кабел) или с батерии (без захранващ кабел).

Безопасност на работното място

- **Поддържайте работното място чисто и подредено.** Безпорядъкът или недостатъчното осветление могат да доведат до инциденти.
- **Не работете с електрическия инструмент във взривоопасна среда, например в присъствието на запалими течности, газове или прах.** Електрическите инструменти могат да създадат искри, които да възпламенят прахообразни материали или пари.

- **Спазвайте безопасна дистанция от околните при работа с електрическия инструмент.** Отвлечането на внимание може да доведе до загуба на контрол.

Електрическа безопасност

- **Щепселът на електрическия инструмент трябва да съответства на изхода. Никога не модифицирайте щепсела по никакъв начин.** Не използвайте адаптери за щепсела със заземен електрически инструменти. Използването на оригиналните щепсели и съответстващи контакти намалява риска от токов удар.
- **Избягвайте контакт на тялото със заземен повърхности, като например тръби, радиатори, пещи и хладилници.** Съществува повишен риск от токов удар, ако тялото Ви е заземено.
- **Не излагайте електрическия инструмент на дъжд или влага.** Проникването на вода в електрическия инструмент повишава риска от токов удар.
- **Не увреждайте кабела. Никога не използвайте захранващия кабел за носене, издърпване или изключване на електроуред.** Пазете захранващия кабел далеч от топлина, остри ъгли или движещи се части. Повредените или усукани кабели увеличават риска от токов удар.
- **При използването на електрическия инструмент навън, използвайте подходящ за външната среда разклонител.** Използването на подходящ разклонител може да намали риска от токов удар.
- **Ако работата с електрическия уред на влажно място е неизбежна, използвайте дефектнотокова защита (RCD).** Използването на дефектнотокова защита намалява риска от токов удар.

Лична безопасност

- **Бъдете предпазливи, внимавайте с действията си и използвайте здрав разум, когато работите с електрическия инструмент.** Не използвайте електрическия инструмент когато сте уморени, под влиянието на наркотични вещества, алкохол или медикаменти. Един момент на разсеяност при работата с електрическия инструмент може да доведе до сериозни наранявания.
- **Носете лично защитно облекло. Винаги носете предпазни очила.** Защитното облекло като дихателна маска, не пръзлящи се обувки, защитна каска или защита за слуха, в зависимост от подходящите условия, ще намалят риска от наранявания.
- **Предотвратяване на случайно задействане. Преди свързване към захранването и/или поставянето на батерията, преди хващането или носенето на инструмента, уверете се, че ключът е в изключена позиция.** Пренасянето на инструмента, с пръста Ви на ключа за включване или когато вече е включен, може да предизвика инциденти.
- **Преди да включите инструмента, отстранете всички ключове за регулиране или гаечни ключове.** Гаечен ключ или ключ, забравени на въртящо се звено на електрическия инструмент, може да доведе до нараняване.
- **Не надценявайте възможностите си. Поддържайте правилното положение и баланс по всяко време.** Това позволява по-добър контрол на електрическия инструмент при неочаквани ситуации.
- **Носете подходящо облекло. Не носете свободни дрехи или облекло.** Пазете косата, дрехите и ръкавици си далеч от движещи се части. Свободните дрехи, бижута и дълга коса могат да се закачат за движещите се части.

Употреба и грижа за електрическия инструмент

- Преди извършването на каквито и да е било промени, смяна на аксесоари или прибиране на електрическите инструменти, изключете щепсела от захранването и/или извадете батерията. Тези превантивни мерки за безопасност намаляват риска от случайно пускане на инструмента
- Когато не използвате инструментите ги съхранявайте на недостъпни за деца места и не позволявайте на лица, непознати с тях или тези инструкции, да ги използват. Електрическите инструменти са опасни в ръцете на необучени лица.
- Поддържайте електрическите си инструменти. Проверете за разместване или свързване на движещи се части, счупване на части или каквото и да е друго условие, което може да повлияе на работа на инструмента. При повреда, занесете инструмента за поправка, преди да го използвате отново. Причината за много инциденти е недобрата поддръжка на електрическите инструменти.

Употреба и грижа за батерията

- Презареждайте батерията само със зарядното устройство, определено от производителя. Зарядното устройство, подходящо за един тип батерия може да създаде риск от пожар при използване за зареждане на друга батерия.
- Използвайте електрическите инструменти само със специфично определената батерия. Използването на друг тип батерия може да създаде риск от нараняване или пожар.
- Когато не използвате батерията, я поставете на място, което не съдържа метални предмети като кламери, монети, ключове, пирони, винтове или други малки метални предмети, които могат да осъществят връзка от единия полюс до другия. Създаването на късо съединение между батерия и друг полюс може да предизвика пожар.

- При неправилно използване, може да се появи изтичане на течност от батерията; избягвайте контакт с нея. Течността, изтичаща от батерията, може да доведе до раздразнения или изгаряния. При случаен контакт, незабавно изплакнете с вода. При попадане на течност в очите, незабавно потърсете медицинска помощ. Течността, изтичаща от батерията, може да доведе до раздразнения или изгаряния.

Сервиз

- Вашите електрически инструменти трябва да бъдат обслужвани от квалифициран персонал, който използва само оригинални резервни части. Това ще гарантира поддържането на сигурността на електрическия инструмент.

Безопасност за хората наоколо

Този уред не е предназначен за употреба от лица (включително деца) с ограничени физически, сетивни или умствени способности или с липса на опит и познания, освен ако те не са били наблюдавани или инструктирани относно използването на уреда от лице, отговорно за тяхната безопасност.

Децата трябва да бъдат наблюдавани, за да се гарантира, че те не си играят с уреда.

Специфична безопасност

Използвайте само SKF TLGB 20-3 маркуч с високо напрежение и диаметър 900 мм (36 инч.) с разклонител. Нараняванията от впръсквания с грес са изключително сериозни наранявания. Дръжте маркуча само в областта с противопожарна защита. Предотвратете случайно стартиране. Уверете се, когато поставяте батерията, че ключът не е натиснат.

Заменете маркуча при първия признак на износване, прегъване или увреждане на външната обвивка. Не огъвайте маркуча.

Не надценявайте възможностите си. Поддържайте правилното положение и баланс по всяко време. Правилното положение и баланс дават възможност за по-добър контрол на инструмента в неочаквани ситуации.

Използвайте предпазно облекло. Винаги носете предпазни очила.

Според подходящите условия, трябва да бъдат използвани дихателна маска, непързалиящи се обувки, защитна каска или защита за слуха.

Пистолетът използва смазващи вещества, които могат да бъдат запалими и отровни. Не използвайте пистолета в близост до открит огън или други пожароопасни предмети. Не използвайте запалими греси с този пистолет.

Гресите, често се предлагат на пазара като смеси, устойчиви на висока температура, тъй като те трябва да запазят своите смазочни свойства на горещи места, но сместа може да е запалима, ако температурата е твърде висока. Моля, прочетете всички предупреждения за смазващи средства, преди да използвате този пистолет.

Не използвайте запалими греси с този пистолет.

ПРЕДУПРЕЖДЕНИЕ

Не използвайте маркучи, които не са одобрени от SKF. Екстремното налягане може да доведе до разширяване на дюзите или спукване на маркучите.

Заменете маркуча при първия признак на износване, прегъване, или увреждане на външната обвивка.

Следвайте инструкциите и предупрежденията за използване на маркуча. Неспазването на инструкциите може да доведе до сериозни наранявания или смърт.

ОПАСНОСТ

Пистолетът за грес може да развие високо налягане до 700 бара (10 000 psi). Използвайте предпазни очила и ръкавици за защита по време на работа. Пазете ръцете си далече от откритата гумена част на маркуча.

Неспазването на инструкциите може да доведе до сериозни наранявания и/или смърт.

Допълнителни рискове

При използване на инструмента, могат да възникнат допълнителни остатъчни рискове, които може да не са включени в приложените предупреждения за безопасност. Тези рискове могат да възникнат от неправилна употреба, продължителна употреба и т.н.

Дори и с прилагането на съответните правила за безопасност и прилагането на предпазни устройства, някои остатъчни рискове не могат да бъдат избегнати. Това включва:

- Наранявания, причинени от докосване на въртящи се/движещи се части.
- Наранявания, причинени при смяна на части, аксесоари.
- Наранявания, причинени от продължителна употреба на инструмент. При използване на инструмент за продължителни периоди от време, не забравяйте да си осигурите редовни почивки.
- Увреждане на слуха.
- Опасности за здравето, причинени от вдишване на прах, генерирана при използване на вашия инструмент (например: - работа с дърво, особено дъб, бук и MDF.)

Вибрация

Декларираните стойности на емисиите на вибрациите, посочени в техническите данни и декларацията за съответствие, са измерени в съответствие със стандартен метод за изпитване, предоставен от EN 60745 и могат да бъдат използвани за сравняване на един инструмент с друг. Обявената стойност на емисиите на вибрациите може да се използва в предварителната оценка на излагането.



Бележка

Силата на вибрациите по време на действителното използване на електрическия инструмент може да се различава от декларираната стойност в зависимост от начина на използване на инструмента. Нивото на вибрация може да се повиши в сравнение с първоначалното си ниво.

При оценка на възможната вибрация, за да определят мерките за безопасност, изисквани от 2002/44 / ЕК за защита на хората редовно използващи електрически инструменти в областта на заетостта, оценката на експозицията на вибрации трябва да вземе предвид действителните условия на употреба и начина, по който се използва инструмента, включително като се имат предвид всички части на работния цикъл, като времето, когато инструментът е изключен, не се използва, както и времето за стартиране.

ПРЕДУПРЕЖДЕНИЕ



Не използвайте пистолета за грес преди да прочетете ръководството с инструкции.

Неспазването на инструкциите може да доведе до сериозни наранявания и/или смърт.

Поддръжка

Проектиран е за работа в продължение на дълъг период от време с минимална поддръжка. Продължителните задоволителни резултати зависят от правилната грижа и редовното почистване на инструмента.

Зарядното ви устройство не изисква никаква допълнителна поддръжка, освен редовно почистване.

ПРЕДУПРЕЖДЕНИЕ

Не извършвайте промени по пистолета за грес, след поставянето на батерията му.

- Не почиствайте зарядното устройство, докато е свързано към електрическата мрежа
- Неспазването на инструкциите може да доведе до сериозни наранявания и/или смърт.



Бележка

Редовно почиствайте вентилационните отвори на инструмента и зарядното устройство с помощта на мека четка или суха кърпа.

Редовно почиствайте корпуса на двигателя с влажна кърпа. Не използвайте абразивни почистващи препарати или разтворители.

Защита на околната среда

Ако някой ден вашият SKF продукт има нужда от подмяна или вече не го използвате, не го изхвърляйте с битовите си отпадъци. Изхвърлете този продукт на подходящо място за разделно събиране на отпадъци.



Разделно събиране на отпадъци. Продуктът не трябва да бъде изхвърлен заедно с обикновените битови отпадъци.

Местните наредби могат да предоставят разделно събиране на електрическите продукти от вашия дом в депа за отпадъци или можете да го върнете при търговеца на дребно при закупуване на нов продукт.



Разделното събиране на използваните продукти позволява рециклирането на материали и повторното им използване.

Повторното използване на рециклирани материали помага за предотвратяване на замърсяването на околната среда и намалява търсенето на суровини.



Изтощете батерията напълно преди да я извадите от инструмента.

Батериите от тип NiCd, NiMH и Li-Ion са рециклируеми. Можете да ги занесете във всеки оторизиран сервиз или местен пункт за рециклиране

Инструкции за безопасност на батерията и зарядното устройство

Запазете тези инструкции

Това ръководство съдържа важни инструкции за работа и безопасност за зарядните устройства с модели SKF TLGB 20-5 и SKF TLGB 20-6.

Прочетете всички инструкции

ОПАСНОСТ

Не пробивайте с електропроводими предмети.

Съществува риск от токов удар при терминалите за зареждане с волтаж 120 V AC или 230 V AC.

Неспазването на инструкциите може да доведе до сериозни наранявания или смърт.

Батерии

- Не се опитвайте по каквато и да е причина да отворите батерията.
- Не излагайте батерията на вода.
- Не съхранявайте на места, където температурата надвишава 50°C (122 °F), например външни навеси или метални сгради през лятото.
- Зареждайте само при умерени температури на околната среда
- между 5 и 40 °C (40 и 105 °F).
- Зареждайте, като използвате само зарядното устройство, предоставено с инструмента.
- При изхвърляне на батерии, следвайте инструкциите, предоставени в тази секция

ОПАСНОСТ



Не излагайте батерията на огън.

ОПАСНОСТ

Не излагайте батерията на искри или пламъци. Течността в батерията може да се възпламени.

Не пръскайте батерията с вода или не я потапяйте във вода или други течности. Това може да доведе до преждевременна повреда на клетките.

Неспазването на инструкциите може да доведе до сериозни наранявания или смърт.

ОПАСНОСТ

Не се опитвайте по каквато и да е причина да отворите батерията. Ако пластмасовият корпус на батерията бъде наранен или се спуква, върнете батерията в сервиза, за да бъде рециклирана.

Неспазването на инструкциите може да доведе до сериозни наранявания или смърт.

ОПАСНОСТ



Не се опитвайте да зареждате повредена батерия. Заменете я незабавно.

Неспазването на инструкциите може да доведе до сериозни наранявания или смърт.

Зарядно устройство

- Преди да използвате зарядното устройство, прочетете всички инструкции и предупредителни знаци върху зарядното устройство, батерията, и продукта, използващ батерията.
- Не излагайте зарядното устройство на дъжд, сняг или лед.

ОПАСНОСТ

Не зареждайте батериите на SKF TLGB 20-2 с друго зарядно устройство. За да намалите риска от наранявания, зарядните устройства SKF TLGB 20-5 и TLGB 20-6 трябва да бъдат използвани само за зареждане на батерии модел SKF TLGB 20-2. Другите типове батерии могат да избухнат.

Неспазването на инструкциите може да доведе до сериозни лични наранявания или смърт.

- Не увреждайте кабела. Никога не пренасяйте зарядните устройства като ги държите за кабела и не ги издърпвайте от контакта. При изключване на зарядното устройство, изтеглете щепсела, вместо да дърпате кабела. При увреден или износен кабел, заменете незабавно. Не се опитвайте да поправите охранващия кабел.
- Уверете се, че охранващият кабел се намира на безопасно място, където не може да бъде повреден.
- Не използвайте разклонител, освен ако не е напълно необходимо. Използването на неподходящ разклонител може да доведе до риск от пожар или токов удар.
- Не използвайте зарядни устройства с повреден кабел или щепсел. Сменете ги незабавно, за да избегнете опасност. Не се опитвайте да поправите охранващия кабел.
- Не използвайте зарядното устройство, ако то е понесло силен удар, изпуснато е или е повредено по какъвто и да е начин, в такъв случай го занесете в квалифициран сервиз.

- Не разглобявайте зарядното устройство или батерията. При нужда от ремонт ги занесете в квалифициран сервиз. Неправилното сглобяване може да доведе до електрически удар или пожар.
- Изключете зарядното устройство от контакта преди почистване, за да избегнете риска от токов удар.
- Зареждайте батерията на добре вентилирано място; не покривайте зарядното устройство или батерията по време на зареждане.
- Не съхранявайте зарядното устройство или батериите на място, където температурата може да достигне или надвиши 50°C (122 °F), като например външни метални навеси или в автомобила си през лятото, тъй като това може да доведе до влошаване състоянието на батерията.
- Не зареждайте батерията, когато температурата е под 5°C (40°F) или над 40°C (105°F). Това е много важно за коректната работа на батерията.
- Не се опитвайте за изгорите батерията. Има опасност от възпламеняване.
- Не зареждайте батерията на влажни или мокри места.
- Не кръстосвайте терминалите на батерията. Екстремно високите температури могат да доведат до лични наранявания или пожар.
- Този уред не е предназначен за използване от лица (включително деца) с намалени физически, сетивни или умствени способности. Не използвайте този уред, ако нямате опит или познания как да боравите с него.
- Изхвърляйте правилно изтощените батерии. SKF TLGB 20-2 съдържа комплект литиево-йонни батерии, които се презареждат. Тези батерии трябва бъдат рециклирани или изхвърлени правилно. Заменете изразходваните батерии с нови от търговец, близо до вас или ги оставете в пункт за рециклиране.



Зарядното устройство не е предназначено за външна употреба.



Прочетете ръководството за експлоатация преди употреба.

Електрическа безопасност



Зарядното устройство е двойно изолирано, по тази причина не се изисква заземяване. Винаги проверявайте дали мрежовото напрежение съответства на напрежението на табелата.

Не се опитвайте да замените зарядното устройство с обикновен щепсел.

- Ако охранващият кабел е повреден, той трябва да бъде подменен от производителя или упълномощен SKF сервизен център, за да се избегне опасност.

Употреба и грижа за инструмента

Ако не използвате пистолета за грес, преместете ръката си от спусъка. Това може да повреди двигателя или да предизвика пожар.

Преди извършването на всякакви корекции, на смяна на аксесоари или прибиране на уреда, извадете батерията. Тези превантивни мерки за безопасност намаляват риска от случайното пускане на инструмента.

Съхранявайте инструментите далече от деца и други необучени лица.

Инструментите са опасни в ръцете на необучени лица.

При повреда, занесете инструмента за поправка преди да го използвате отново. Причината за много инциденти е недобрата поддръжка на инструментите.

Използвайте единствено аксесоари, които са препоръчани от SKF.

Трябва да използвате само инструменти, които поддържат 700 бара (10 000 psi). Аксесоарите, подходящи за един инструмент, могат да предизвикат риск от нараняване при използване от друг инструмент.

Технически характеристики

SKF пистолети за грес, работещи с батерия, модели TLGB 20

Оперативна мощност	14,5 до 20 V DC
Максимално оперативно налягане:	
Слаб изход	400 бара (6 000 psi)
Силен изход	400 бара (6 000 psi)
Капацитет на резервоара за грес	411 г (14.5 оз)
Максимално налягане	700 бара (10 000 psi)
Диапазон на работна температура	-20 до 50 °C (0 до 120 °F)
Работен ток	4 А на -6 до 54 °C (20 до 130 °F)
Номинален ток	5 А на -6 до 54 °C (20 до 130 °F)
Лубрикант (грес)	до NLGI #2
Количество на подавана грес	
Слабо подаване (L)	100 мл/мин. (3.5 оз/мин.)
Силно подаване (H)	160 мл/мин. (5.5 оз/мин.)
Широчина	3,0 кг (6.5 паунда)
Аксесоари:	
Литиево-йонна батерия	TLGB 20-2
Продуктивност	Максимум 20 V DC
Капацитет	1 500 mAh
Зарядно устройство на батерията	TLGB 20-5
Време за зареждане	1,5 часа
Вход, V AC (0,4 A)	220-240 V, 50/60 Hz
Зарядно устройство на батерията	TLGB 20-6
Време за зареждане	1,5 hours
Вход, V AC (0,6 A)	120 V, 60 Hz
Изход на маркуч	TLGB 20-3
Ниво за налягане	700 бара (10 000 psi)
Дължина на маркуча	900 мм (36 инч.)
Звуково налягане	LpA 69,5 dB(A), неопределеност (K), 3 dB(A),
Акустична мощност	LpA 80,5 dB(A), неопределеност (K), 3 dB(A),
Емисионна стойност на вибрациите (ah)	0,6 м/с ² , неопределеност (K) 1,5 м/с ²

Забележка 1: Работният ток и данните за изход на грес работят на 70 бара (1 000 psi).

Забележка 2: Определената стойност на общата вибрация се измерва с помощта на стандартен метод, който може да се използва за сравнение на два инструмента или определена стойност на вибрацията може да се използва в предварителната оценка на излагането.

Забележка 3: Силата на вибрациите, по време на действителното използване на електрическия инструмент, може да се различава от деклариранията стойност в зависимост от начина на използване на инструмента; и от нуждата за определянето на мерките за безопасност, които се базират на експозицията в реалните условия на употреба (като се взимат предвид всички части на работния цикъл, като времето, когато инструментът е изключен и не се използва, както и времето за стартиране).

Забележка 4: Бъдете внимателни за точността на измерване при температури под нулата.

Модел

Модел за продажба Включени компоненти

TLGB 20	Пистолет за грес, използващ батерия със зарядно устройство с мощност 230 V AC и защитен калъф
TLGB 20/110V	Пистолет за грес, използващ батерия със зарядно устройство с мощност 110V AC и защитен калъф
TLGB 20-5	Зарядно устройство 230 V AC
TLGB 20-6	Зарядно устройство 110 V AC
TLGB 20-2	Батерия

Общо описание

SKF TLGB 20 е модел на пистолет за грес с литиево-йонна батерия, разработен за смазване на елементи с грес, включващ светодиоди (LED) и електронен контролен център.

SKF пистолетът за грес, работещ с батерия, е задвижван от малък електрически двигател с ниско напрежение, свързан към зъбна предавка. Въртеливото движение на двигателя се превръща във възвратно-постъпателно движение на буталото, като се използва механизъм с ремък. SKF пистолетът за грес, работещ с батерия, е положително изместване на едностранно действаща помпа.

Технологиите, обединени в TLGB 20 включват:

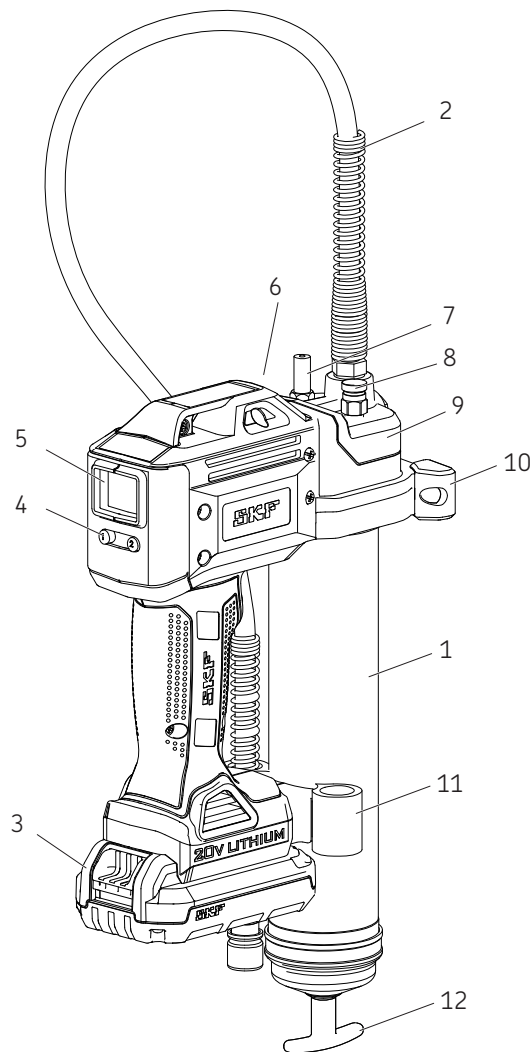
- Защита на двигателя, предотвратяваща претоварване поради прекомерна консумация на електроенергия. В този случай екранът ще се освети в червено.
- LCD светлина, показваща наличността на батерия, скорост на помпата и изхода на грес.
- LED светлина, помагаша за локализиране на мястото, за поставяне на грес, при слабо осветление

Преглед

Прегледайте за повредени, разхлабени или липсващи части. Спрете използването на оборудването, ако то е износено или повредено. Свържете се с оторизиран сервизен център за оценка на щетите или ремонт.

Фиг. 1

SKF пистолет за грес, работещ с батерия, модел TLGB 20



Части

Елемент	Описание	Елемент	Описание
1	Монтаж на тръба за грес	7	Основен клапан
2	Маркуч	8	Вентилационен клапан
3	Батерия	9	Монтаж на помпа
4	Контролиращ бутон	10	Поддръжка
5	Дисплей	11	Поставка за маркуч
6	LED	12	Дръжка на тласкача

Настройка на TLGB 20

Инсталиране/замяна на касетата с грес

- 1 Разхлабете леко тръбата с грес (1) от помпата (9), но не я премахвайте.
- 2 Издърпайте дръжката на тласкача (12) и затворете канала на изхода в слота с капачката на тръбата (→ фиг.2).
- 3 Развийте тръбата с грес (1) от пистолета.
- 4 Премахнете пластмасовата опаковка от касетата с грес и я поставете в контейнера.
- 5 Премахнете накрайника за издърпване на касетата с грес и завийте обратно тръбата (1) към помпата (9).
- 6 Поставете тръбата с грес (1) обратно върху главата на инструмента.

- 7 Освободете канала на изхода на слота, като използвате дръжката на тласкача (12).
- 8 Премахнете въздуха от тръбата за грес, като развиете вентилационния клапан (8) 2-3 пъти, докато от него не изтече грес (→ фиг.1, стр.9).
- 9 Затегнете повторно вентилационния клапан (8). Обърнете се към Отстраняване на въздушни джобове, стр.12.



Бележка

Въздушните джобове в смазващо вещество ще предизвикат загуба на веществото от пистолета.

Зареждане на пистолета с грес

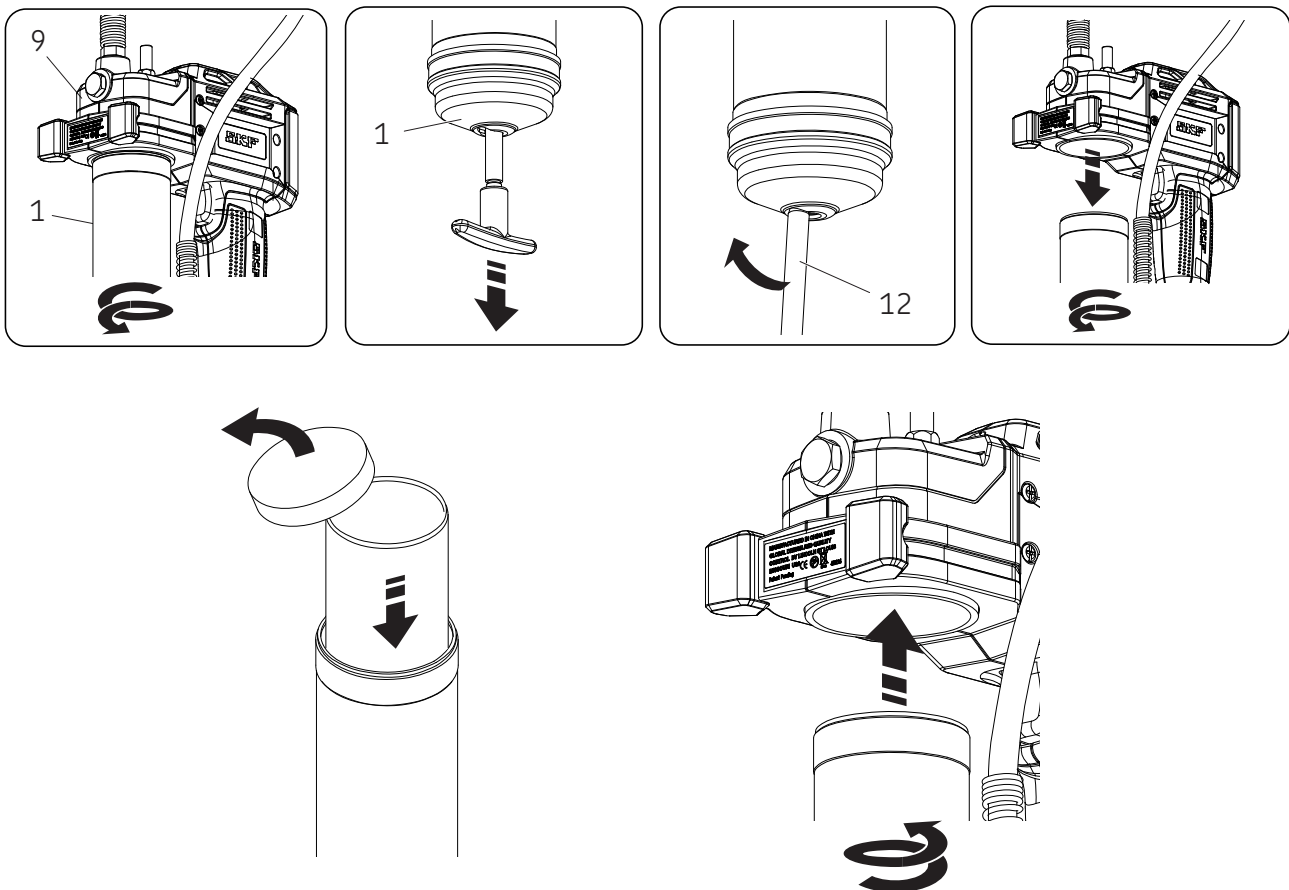
Зареждайте безжичния пистолет за грес след всяко напълване или смяна на касетата с грес.

Инструкции на зареждане

Зареждайте безжичния пистолет за грес след всяко напълване или смяна на касетата с грес.

- 1 Отворете вентилационния клапан (8) (→ фиг.1, стр.9).
- 2 Натиснете спусъка на пистолета до изтичане на грес от вентилационния клапан.
- 3 Затворете вентилационния клапан.
- 4 Натиснете бутона "1" (4) за 3 секунди, за да изчистите предишните (5) данни на дисплея (→ фиг.3, стр.11).

Фиг. 2



Работа

Дисплей и осветление

За да включите дисплея (5), извършете едно от следните действия:

- Натиснете бутона "1" (4) (→ фиг.3)
- Натиснете спусъка/ключа.

За да "вкл./изкл." осветлението:

- Натиснете бутона "1" (4).

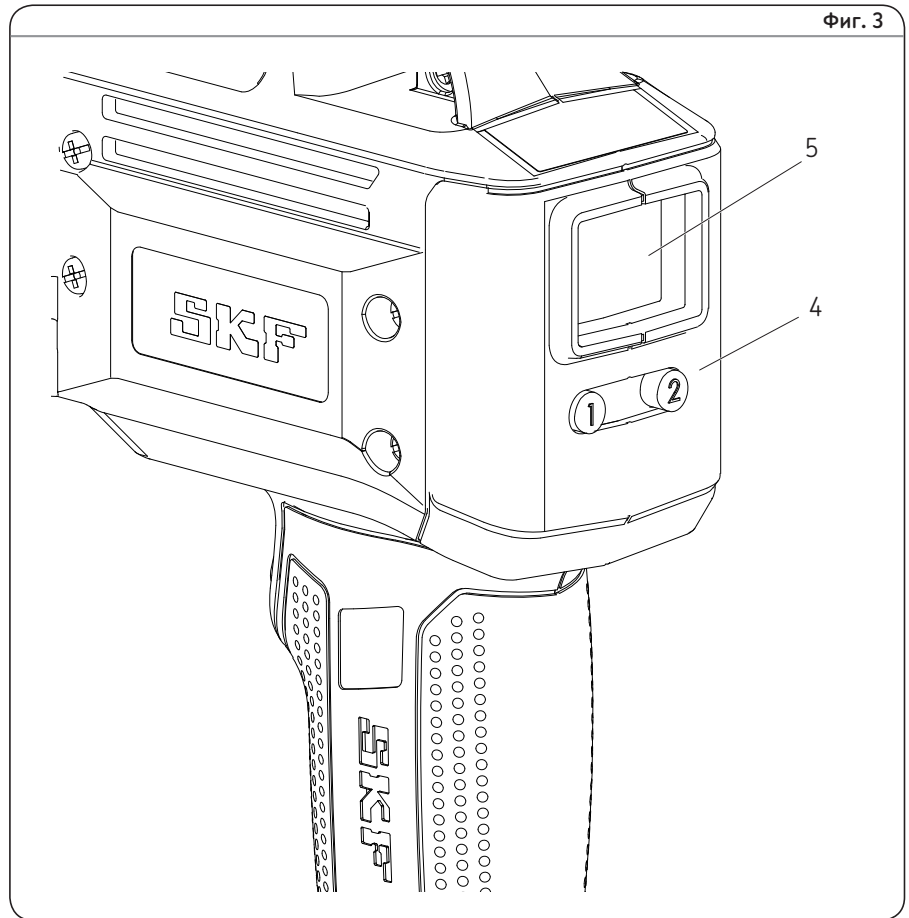
Дисплеят и осветлението се изключват автоматично след 30 секунди, ако пистолетът не се използва.

Избор на скорост

Натискането на бутон "2" (4) превключва скоростта на помпата на инструмента между бавна на бърза и обратно. На екрана ще се покажат буквите "L" или "H".

Бързата скорост осигурява 160 мл/мин. (5.5 оз/мин.) с 69 бара (1 000 psi) обратно налягане.

Бавната скорост осигурява 100 мл/мин. (3.5 оз/мин.) с 69 бара (1 000 psi) обратно налягане.



Фиг. 3

Превключване на мерните единици

Превключване на мерните единици от унции към грама, чрез натискане на бутона "1" (4) за 15 секунди (→ фиг.3).

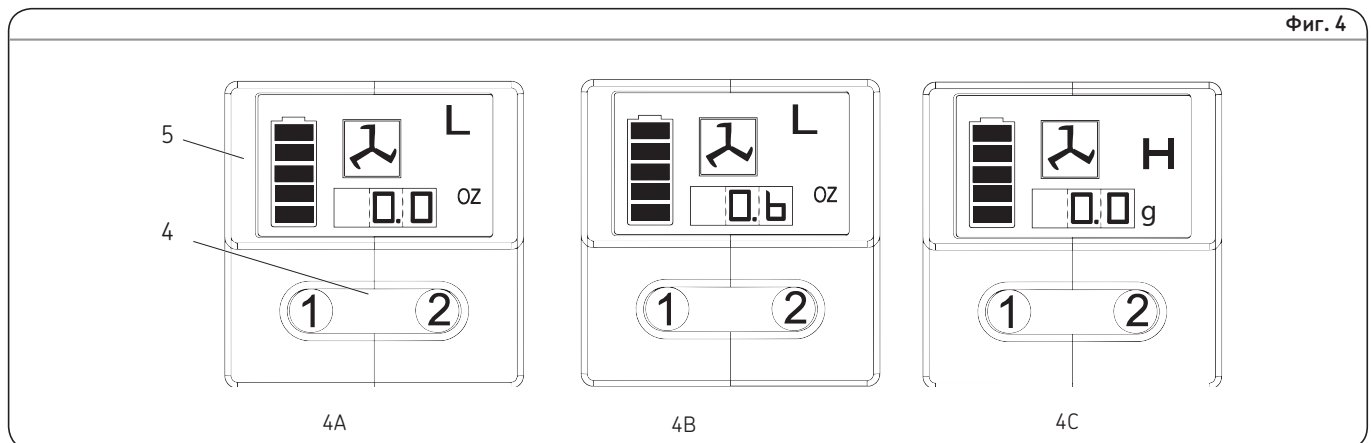
Приложение за контрол/наблюдение на наличната грес:

Направете справка с представянето на дисплея на фиг.4.

- 1 За да настроите показанията на дисплея на нула, натиснете бутона за настройване "1" (4) за 3 секунди (→ фиг.4A).
- 2 Натискайки спусъка може да стартирате и спирате пистолета, когато пожелаете. (0.6 оз., както е показано на фиг.4B).

- 3 Натиснете бутона "2" (4) за превключване между бавна и бърза скорост. (→ фиг.4C)
- 4 Натиснете бутона "1" (4) за 15 секунди, за да превключите между унции и грама (→ фиг.4C).

! Бележка
Индикаторът за грес показва точни изходни данни, само ако пистолетът е напълнен правилно.



Фиг. 4

Опции за повторно напълване

на пистолета от контейнер

- 1 Премахнете сглобката на помпата от сглобката на тръбата с грес.
- 2 Поставете лубриканта в кухината на сглобката на помпата.
- 3 Поставете отворения край на тръбата с грес в лубриканта. Бавно издърпайте дръжката на тласкача назад, натискайки тръбата с грес по-дълбоко в кухината с лубрикант, предотвратявайки засмукването на въздушни джобове в тръбата с грес.
- 4 След като тръбичката на тласкача е издърпана докрай, издърпайте я настрани, за да затворите канала в слота на тръбата с грес.
- 5 Внимателно закачете помпата за тръбата с грес. Освободете тръбичката на тласкача от тръбата с грес и я извадете чрез завъртане на дръжката.
- 6 Поставете тръбичката в тръбата с грес.
- 7 Разхлабете тръбата с грес от помпата докато на повърхността не се появи смазващо вещество. Затегнете тръбата с грес за помпата.
- 8 Нулирайте данните на дисплея след като премахнете въздуха.
- 9 Направете справка със секцията. Дисплей и осветление, (→ стр.11).

Напълване на пистолета с помпа с пълнител

- 1 Поставете тръбичката чрез завъртане на дръжката на тласкача.
- 2 Поставете клапана на гнездото на пълнителя на помпата на пистолета.
- 3 Използвайте помпата с пълнител, за да напълните контейнера. Когато вече виждате вдлъбнатината на канала, това означава, че тръбата е пълна. Каналът може да се разшири до приблизително 20 см (8 инч.). Не препълвайте!
- 4 Премахнете канала чрез завъртане на дръжката на тласкача.
- 5 Поставете тръбичката в тръбата с грес.
- 6 Нулирайте данните на дисплея след като премахнете въздуха.
- 7 Направете справка със секцията. Дисплей и осветление, (→ стр.11).

Бележка

Премахнете въздушните джобове!

Наличието на въздушни джобове ще пречи на нормалното изпомпване на грес. За да премахнете останалия въздух в тази област, развийте вентилационния клапан от три до четири пъти. Ако има значително наличие на въздушни джобове и нормалното изтичане на грес не бъде възстановено след няколко натискания на спусъка за 15 секунди, се обърнете към Премахване на въздушни джобове.

Премахване на въздушни джобове (обезвъздушаване)

- 1 Изтеглете тръбичката от тръбата с грес и я свържете към тласкача чрез завъртане на дръжката на тласкача.
- 2 Развийте тапата на вентилационния клапан с 3 до 4 завъртания. Упражнете сила върху дръжката на тласкача, до изтичане на грес през малката дупка до вентилационния клапан.
- 3 Затегнете вентилационния клапан.
- 4 Натиснете спусъка няколко кратки пъти, за да изчистите съдържащия се въздух. Премахнете канала чрез завъртане на дръжката на тласкача. Поставете тръбичката в тръбата с грес.
- 5 При неуспешно изпълняване на стъпка 2, развийте тръбата с грес с 3 завъртания от помпата.
- 6 Упражнете сила върху дръжката на тласкача, до изтичане на смазващо вещество през тръбата с грес и помпата.
- 7 Затегнете тръбата с грес в помпата. Освободете канала на тласкача чрез завъртане на дръжката на тласкача.. Поставете тръбичката в тръбата с грес.
- 8 Нулирайте данните на дисплея след като премахнете въздуха.
- 9 Направете справка със секцията. Дисплей и осветление, (→ стр.11).

Работа със зарядното устройство

Зареждане на батерията

Преди да използвате за първи път своя SKF пистолет за грес с батерия, заредете напълно батерията. Ако батерията вече е поставена в пистолета, извадете я и следвайте процеса на зареждане.

Зарядните устройства на SKF са създадени за зареждане на SKF литиево-йонни батерии за интервал от 30 до 90 минути в зависимост от състоянието и температурата на батерията.

Процес на зареждане



Уверете се, че напрежението в силовата верига е същото, както е показано на табелата на зарядното устройство.

- 1 Преди да поставите батерията, поставете зарядното устройство в съответстващия му изход.
- 2 Поставете батерията в зарядното устройство. Зелената светлина (зареждане) ще мига постоянно, показвайки, че процесът на зареждане е започнал.
- 3 След като батерията е напълно заредена, светлината ще свети в зелено непрекъснато. Батерията е напълно заредена и може да бъде използвана когато прецените.
- 4 Изключете зарядното устройство от захранването, когато не го използвате.

ВНИМАНИЕ

Не пробивайте с електропроводими предмети. Зареждащите терминали са с волтаж 120/230 V AC. Неспазването на инструкциите може да доведе до смърт или сериозни наранявания.

Работа на светлинен индикатор

-  Зареждането е завършено (постоянно зелено).
-  Батерията се зарежда (мигащо зелено).
-  Червено, бързо мигане. Заменете батерията.
-  Зарядното устройство отчита слаба или повредена батерия. Спрете зареждането на батерията. Забавяне поради прекомерно висока или ниска температура на батерията. Зарядното устройство отчита прекомерно висока или ниска температура на батерията. При отчитане на автоматично забавяне, поради прекомерно висока или ниска температура на батерията, изчакайте температурата да се нормализира, преди да възстановите зареждането. След това, батерията автоматично превключва към променящ батерията режим.

Бележка

Температурата на батерията ще се повиши по време на употреба и след това. Батериите могат да не се заредят напълно, ако са използвани непосредствено преди това. Позволете на батериите преди зареждане да понижат температурата си, за да постигнете най-добри резултати.

Бележка

Вентилационните слотове в горната и долната част на зарядното устройство не трябва да бъдат покривани. Не зареждайте батерията, когато температурата е под 5 °C (40 °F) или над 40 °C (104 °F).

Важни насоки при зареждане

Животът и работата на батерията могат да бъдат подобрени, ако при зареждане температурата на въздуха на околната среда е между 18 и 24 °C (65 и 75 °F). Не зареждайте батерията, когато температурата на въздуха е под 5 °C (40 °F) или над 40 °C (105 °F). Това е важно и ще предотврати сериозни повреди на батерията.

- 1 Зарядното устройство и батерията могат да повишат температурата си по време на зареждане. Това е нормално състояние и не показва наличието на проблем.
- 2 Ако батерията не се зарежда правилно:

- 2.1 Проверете тока в гнездото, като включите лампа или друг уред.
 - 2.2 Проверете дали гнездото е включено към ключ, който изключва захранването при загасване на лампите.
 - 2.3 Преместете зарядното устройство и батерията на място, където температурата на въздуха на околната среда е приблизително между 18 и 24 °C (65 и 75 °F).
 - 2.4 Ако все още съществува проблем при зареждане, занесете инструмента, зарядното устройство и батерията в местния сервиз.
- 3 Ако батерията не произвежда достатъчно енергия на работното място, то тя трябва да бъде презаредена. Не продължавайте да използвате инструмента в това му състояние. Следвайте процедурата на зареждане. Също така може да заредите частично използвана батерия, когато пожелаете, без това да има негативен ефект върху батерията.
 - 4 При определени условия, когато зарядното устройство е свързано към захранването, откритите елементи на зарядното устройство могат да доведат до късо съединение с чужд материал. Чуждите материали от проводим характер, като, но не ограничени до, стоманена вълна, алуминиево фолио или всяко натрупване на метални частици трябва да се съхраняват на разстояние от кухините на зарядното устройство. Винаги изключвайте зарядното устройство от захранването, когато няма поставена батерия. Изключете зарядното устройство от мрежата, за да го почистите.

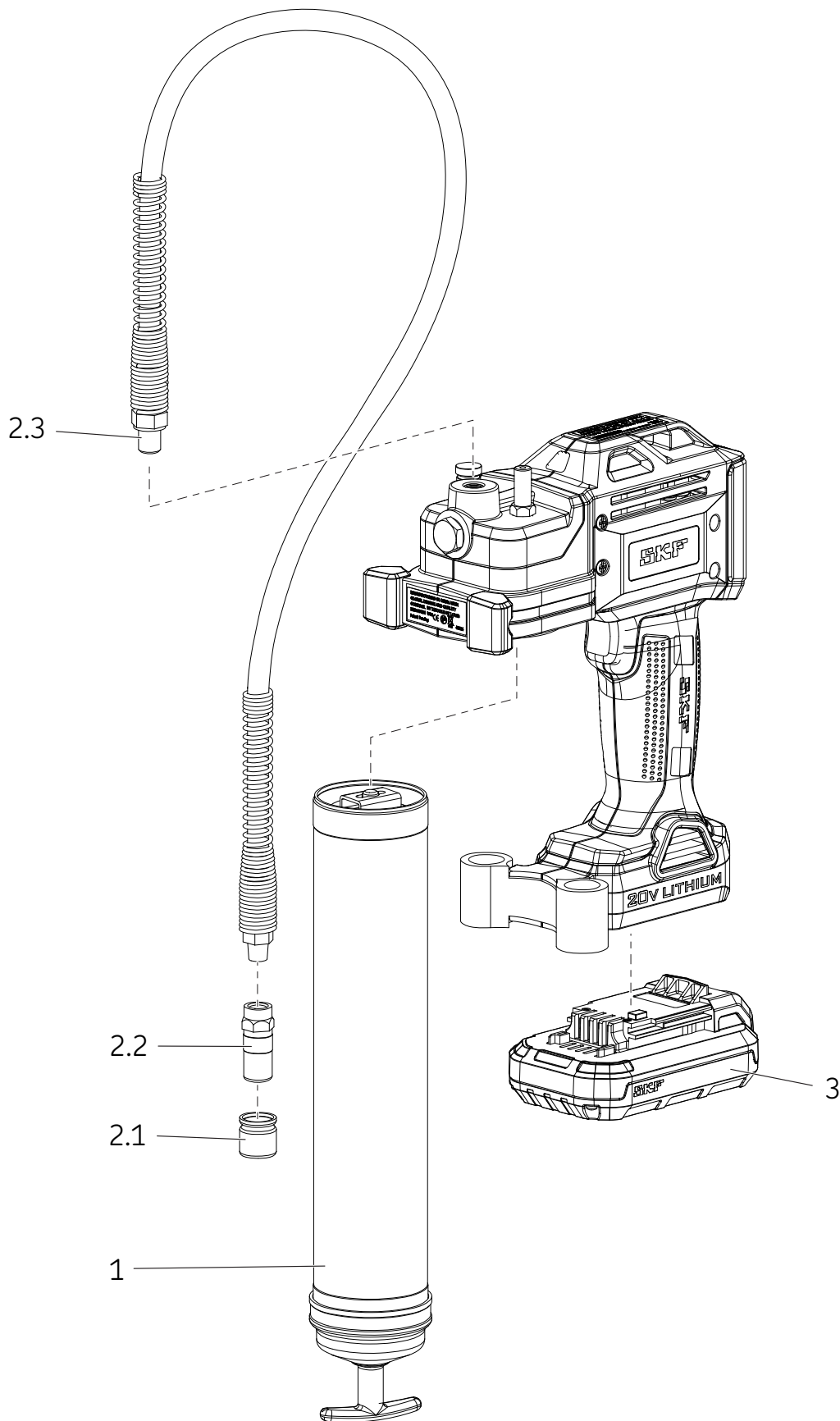
ПРЕДУПРЕЖДЕНИЕ

Не позволявайте проникването на течност в зарядното устройство. Това може да доведе до токов удар.

За да улесните охлаждането на батерията след употреба, избягвайте поставянето на зарядното устройство или батерията

в топла среда като метален навес или неизолирана каравана.

Неспазването на инструкциите може да доведе до сериозни наранявания или смърт.



Резервни части/списък комплекти

Елемент	Описание	Номер на част	Количество
1	Монтаж на тръба за грес	TLGB 20-4	1
2	Гъвкав маркуч	TLGB 20-3	
2.1	Капачка		1
2.2	Съединител		1
2.3	Гъвкав маркуч 36 инч. (914 мм) с уплътнение		1
3	Батерия 20 V (литиева)	TLGB 20-2	1
NS*	Зарядно устройство на батерия (литиева) волтаж 220-240	TLGB 20-5	1
NS	Зарядно устройство на батерия (литиева) волтаж 110	TLGB 20-6	1
NS	Презрамка за рамо	TLGB 20-1	1

* Не е показано

Отстраняване на неизправности

Условие	Причина	Коригиращи действия
Неуспешно освобождаване на грес от пистолета.	Контейнера на пистолета с грес е празен.	Проверете дали в пистолета има останала грес. Повторете процеса на тласкане.
	Загуба на съдържание.	Премахнете сферата (16), почистете и проверете отново.
	Нефункционираща сфера (16).	Почистете или сменете маркуча. Премахнете запушванията.
	Блокиран изход на маркуч.	Почистете или сменете маркуча.
Показване на мигаща червена светлина при претоварване на двигателя.	Блокиран изход на смазващо вещество.	Почистете или сменете маркуча.
	Блокиран изход на маркуч.	Изпразнете тръбата с грес и напълнете повторно, следвайки инструкциите.
Пистолетът за грес продължава на губи съдържанието си.	След напълване има останали въздушни джобове на няколко места в контейнера.	Разглобете тръбата с грес и почистете. Уверете се, че тласкачът е коректно поставен в касетата с грес.
	Последователят е задържан в тръбата с грес.	Разглобете тръбата с грес и почистете. Уверете се, че тласкачът е коректно поставен в касетата с грес.
		Уверете се, че тласкачът е не е поставен на ръба на касетата с грес.
		При повреда, заменете тръбата с грес (14).
	Проверете мястото (16) и чистотата на сферата.	Почистете сферата (16) и проверете отново.
Неуспешно зареждане на батерията.	Няма захранване на зарядното устройство.	Проверете захранването на това гнездо.
	Има проблем с качеството на батерията.	Заменете батерията.
	Батерията има нужда от зареждане	Презаредете батерията.
Неуспешно стартиране на двигателя.	Неправилно свързване на двигателя.	Премахнете батерията, разглобете дръжката и проверете връзките към терминала, ключа и двигателя.

CE

© SKF е регистрирана търговска марка на SKF Group.

© MaPro е регистрирана търговска марка на SKF Group.

© SKF Group 2015

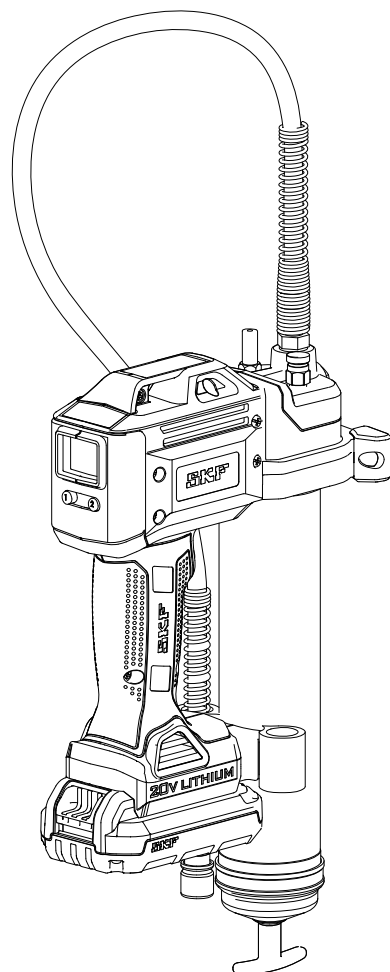
Съдържанието на тази публикация е авторско право на издателя и не може да бъде възпроизвеждано (дори частично), освен ако не е получено предварително писмено разрешение. Взети са всички мерки за гарантиране на точността на информацията, съдържаща се в тази публикация, но никаква отговорност, за каквато и да била загуба или щета, независимо дали пряка, непряка или възникнала като следствие на употребата на тук съдържащата се информация, не може да бъде поета.

ПУБЛИКАЦИЯ LS/l4 15885 BG · юли 2015



SKF TLGB 20

Řada „A“



Datum vydání **červenec 2015**

Číslo publikace **MP5456**

Tento návod si přečtěte před montáží nebo použitím zařízení. Uložte ho v blízkosti zařízení pro budoucí použití. *

* Označuje změny



Obsah

Prohlášení o shodě ES	2	Možnosti doplňování	12
Zamýšlený způsob použití	3	Doplňování maziva do lisu ze sudu	12
Všeobecná varování týkající se bezpečnosti elektrického nářadí	3	Doplňování maziva do lisu plnicím čerpadlem	12
Bezpečnost na pracovišti	3	Odvzdušnění vzduchových bublin (vytlačení vzduchu)	12
Elektrická bezpečnost	3	Používání nabíječky	13
Bezpečnost osob	3	Nabíjení baterie	13
Používání a péče o elektrické nářadí	3	Postup při nabíjení	13
Používání a péče o bateriové nářadí	3	Důležitá upozornění pro nabíjení	13
Servis	3	Pohled na rozložený mazací lis	14
Bezpečnost ostatních osob	4	Seznam servisních dílů/servisních sad	15
Specifická bezpečnost	4	Odstraňování závad	15
Zbytková rizika	4		
Vibrace	5		
Údržba	5		
Ochrana životního prostředí	5		
Bezpečnostní pokyny pro baterii a nabíječku	6	Prohlášení o shodě ES	
Baterie	6	My, společnost SKF Maintenance Products, se sídlem v Kelvinbaan 16, 3439 MT Nieuwegein, Nizozemsko, tímto prohlašujeme, že následující výrobek:	
Nabíječka	7	Bateriový mazací lis SKF TLGB 20, řada „A“	
Elektrická bezpečnost	7	byl navržen a vyroben v souladu s následujícími předpisy:	
Používání a péče o nářadí	8	směrnice pro elektromagnetickou kompatibilitu 2014/30/EU*, směrnice pro strojní zařízení 2006/42/ES a směrnice pro nízká napětí 2014/35/EU,	
Specifikace	8	jak je uvedeno v harmonizované normě pro	
Model	8	– EN 55014-1:2006+A1:2009+A2:2011, část 1	
Všeobecný popis	9	– EN 55014-2:1977 +A1:2001+A2:2008, část 2	
Prohlídka	9	– EN 60745-1:2009 + A11: 2010	
Nastavení TLGB 20	10	– EN 60335-1: 2012, část 1.	
Připojení/výměna patrony s plastickým mazivem	10	– EN 60335-2-29: 2004+A2:2010, část 2.	
Naplnění lisu mazivem před spuštěním	10	– EN 62233:2008	
		– Evropská směrnice ROHS 2011/65/EU	
Provoz	11	St. Louis, MO USA	
Displej a osvětlení	11	Červenec 2015	
Volba výtlačného množství	11		
Přepínání měrných jednotek	11	Robert Hoefler,	
Kontrola/sledování doplňování maziva do mazacího místa	11	Ředitel vývoje a konstrukce výrobků	

NEBEZPEČÍ

Tento návod si přečtěte před montáží nebo použitím zařízení. Uložte ho v blízkosti zařízení pro budoucí použití.

V případě, že se nebudete řídit uvedeným návodem a bezpečnostními pokyny, může dojít k úmrtí nebo závažnému úrazu.

* Označuje změny.

Zamýšlený způsob použití

Bateriový mazací lis SKF TLGB 20, který je poháněn 20V baterií, je přímo navržen k čerpání a dávkování maziva. Nepřekračujte uvedené maximální provozní hodnoty.

Všeobecná varování týkající se bezpečnosti elektrického nářadí

VAROVÁNÍ



Přečtěte si všechna bezpečnostní upozornění a pokyny. Pokud se jimi nebudete řídit, může dojít k úrazu elektrickým proudem, požáru nebo vážnému zranění.

Veškeré bezpečnostní pokyny a návody uložte pro budoucí použití. Termín „elektrické nářadí“ uváděný ve varování se týká elektrického nářadí připojeného (napájecím síťovým kabelem) k síti nebo bateriového elektrického nářadí (bez napájecího síťového kabelu).

Bezpečnost na pracovišti

- **Udržujte pracoviště v čistotě a řádně osvětlené.** Pracoviště, na němž panuje nepořádek – a které je nedostatečně osvětlené, nehody přímo přitahuje.
- **Elektrické nářadí nepoužívejte v prostředích s nebezpečím výbuchu, např. v blízkosti hořlavých kapalin, plynů a v prašném prostředí.** V elektrickém nářadí vznikají jiskry, které mohou vyvolat vznícení prachu nebo par.
- **Při práci s elektrickým nářadím by se v jeho blízkosti neměly zdržovat děti ani další osoby.** Nepozornost může způsobit ztrátu kontroly nad nářadím.

Elektrická bezpečnost

- **Vidlice napájecího síťového kabelu elektrického nářadí musí odpovídat síťové zásuvce. Na vidlici v žádném případě neprovádějte úpravy. Uzemněné elektrické nářadí nepřipojujte do zásuvky prostřednictvím adaptéru.** Neupravená vidlice a odpovídající zásuvka omezují riziko úrazu elektrickým proudem.
- **Dbejte, abyste se tělem nedotýkali uzemněných zařízení, jako např. trubek, radiátorů, sporáků a chladniček.** V případě, že je vaše tělo uzemněno, zvyšuje se nebezpečí úrazu elektrickým proudem.
- **Chraňte elektrické nářadí před deštěm a vlhkem.** Voda, která pronikne do nářadí, zvyšuje riziko úrazu elektrickým proudem.
- **Nevystavujte síťový napájecí kabel nadměrnému namáhání. Nepřenášejte nářadí za kabel ani neuvolňujte vidlici – ze zásuvky taháním za kabel. Chraňte kabel před působením tepelných zdrojů a oleje. Dále zajistěte, aby se nedotýkal ostrých hran nebo pohyblivých dílů.** Poškozené nebo překroucené síťové napájecí kabely zvyšují riziko úrazu elektrickým proudem.
- **Při práci s elektrickým nářadím ve venkovním prostředí používejte prodlužovací kabel určený pro takové podmínky.** Vhodný kabel pro venkovní prostředí snižuje riziko úrazu elektrickým proudem.
- **Jestliže je nezbytně nutné pracovat s elektrickým nářadím ve vlhkém prostředí, používejte napájení chráněné proudovým chráničem (RCD).** Proudový chránič snižuje riziko úrazu elektrickým proudem.

Bezpečnost osob

- **Bud' te neustále pozorní a soustřeďte se na to, co děláte. Při práci s elektrickým nářadím používejte zdravý úsudek. Nepracujte s elektrickým nářadím, pokud jste unavení nebo pod vlivem drog, alkoholu či léků.** Chvilková nepozornost při používání elektrického nářadí může způsobit vážná zranění.
- **Používejte osobní ochranné prostředky. Vždy noste ochranu očí.** Používání osobních ochranných prostředků, jako např. protiprachové masky, obuvi s protiskluzovou podrážkou, ochranné přilby anebo ochrany sluchu v podmínkách, které to vyžadují, snižuje riziko úrazu.

- **Zabraňte náhodnému spuštění nářadí. Před zapojením nářadí do zásuvky/ připojením baterie nebo při zdvihání a přenášení elektrického nářadí se ujistěte, že je vypínač ve vypnuté poloze.** Přenášení elektrického nářadí s prstem na vypínači nebo zapojení nářadí, u kterého je vypínač v zapnuté poloze, do napájení, zvyšuje pravděpodobnost vzniku nehody.
- **Před zapnutím elektrického nářadí odstraňte seřizovací klíč nebo jiné nářadí.** Klíč nebo seřizovací klíč nasazený na rotující část elektrického nářadí může způsobit úraz.
- **S elektrickým nářadím v chodu se nenatahujte. Vždy zachovávejte pevný postoj a stabilitu.** Tím je zajištěna lepší kontrola nad nářadím i – v neočekávaných situacích.
- **Noste vhodný oděv. Nenoste volný oděv ani šperky. Udržujte vlasy, oděv a rukavice v dosahu pohyblivých částí.** Volné části oděvu, šperky či dlouhé vlasy mohou být zachyceny pohyblivými částmi.

Používání a péče o elektrické nářadí

- **Před seřizováním, výměnou příslušenství nebo uložením je třeba elektrické nářadí odpojit od napájecího zdroje/odpojit baterii.** Taková preventivní opatření snižují riziko náhodného spuštění elektrického nářadí.
- **Nepoužívané elektrické nářadí uložte mimo dosah dětí a nedovolte, aby je používaly osoby, které nejsou obeznámeny s nářadím nebo s tímto návodem pro obsluhu.** Elektrické nářadí představuje v rukou neškolených uživatelů zdroj nebezpečí.
- **Provádějte údržbu elektrického nářadí. Kontrolujte, zda pohyblivé díly nejsou nesouosé, zadřené nebo poškozené anebo zda nejsou v takovém stavu, který by bránil bezpečnému používání nářadí. Pokud je elektrické nářadí poškozené, nepoužívejte je, dokud nebude opraveno.** Mnoho nehod je způsobeno nedostatečnou údržbou elektrického nářadí.

Používání a péče o bateriové nářadí

- **Baterii nabíjejte pouze nabíječkou dodanou výrobcem.** Nabíječka určená pro určitý typ baterie může při nabíjení jiné baterie způsobit požár.
- **Elektrické nářadí používejte pouze s baterií, která je pro ně určena.** Používáním jiné baterie může dojít k úrazu nebo vzniku požáru.
- **Pokud baterii nepoužíváte, uchovávejte ji takovým způsobem, aby se nedotýkala kovových předmětů, jako např. sponek na papír, mincí, klíčů, hřebíků, šroubů či jiných drobných kovových předmětů, které by mohly propojit kontakty baterie.** Zkratování kontaktů baterie může způsobit popáleniny nebo požár.
- **Při nesprávném zacházení může z baterie uniknout elektrolyt. Elektrolytu se nedotýkejte. Elektrolyt uniklý z baterie může způsobit podráženi nebo popáleniny. Jestliže dojde k náhodnému potřísnění elektrolytem, opláchněte zasažené místo vodou. V případě zasažení očí vyhledejte lékaře.** Elektrolyt uniklý z baterie může způsobit podráženi nebo popáleniny.

Servis

- **Servis elektrického nářadí musí provádět pouze kvalifikovaný technik, který používá výhradně stejné náhradní díly.** Tím se zajistí udržení bezpečnosti elektrického nářadí.

Bezpečnost ostatních osob

Toto nářadí nesmějí používat osoby (včetně dětí) se sníženými fyzickými, senzorickými nebo mentálními schopnostmi či nedostatečnými zkušenostmi a znalostmi, pokud osoba zodpovědná za jejich bezpečnost nezajistí dohled nebo je nepoučí, jak nářadí správně používat.

Zabraňte, aby si s nářadím hrály děti.

Specifická bezpečnost

Používejte pouze vysokotlakou hadici SKF TLGB 20-3 o délce 900 mm, která je opatřena spojkou. Zranění způsobená vstříknutím plastického maziva jsou velmi závažná. Držte hadici pouze v místě opatřeném ochrannou pružinou. Zabraňte náhodnému spuštění mazacího lisu. Při nasazování baterie dávejte pozor, abyste nestiskli vypínač.

Jakmile zjistíte, že je hadice opotřebená, překroucená nebo poškozená na povrchu, vyměňte ji. Neohýbejte hadici tak, aby vytvořila smyčku.

S elektrickým nářadím v chodu se nenatahujte. Vždy zachovávejte pevný postoj a stabilitu. Udržování rovnováhy a stability zaručuje lepší kontrolu nad nářadím v neočekávaných situacích.

Používejte ochranné prostředky.

Vždy noste ochranu očí.

Používejte protiprachovou masku, obuv s protiskluzovými podrážkami, ochranou přílbou či ochranu sluchu v podmínkách, které to vyžadují.

V mazacím lisu jsou používána maziva, která jsou hořlavá, popř. v případě spolknutí toxická. S mazacím lisem nepracujte v blízkosti otevřeného plamene nebo jiných zdrojů, u kterých hrozí nebezpečí vzniku požáru. Tento mazací lis není určen k dávkování hořlavých plastických maziv.

Plastická maziva jsou často prodávána jako vysokoteplotní maziva, protože si musí uchovat mazací schopnosti i při vysokých teplotách, pokud je však teplota příliš vysoká, mohou se vznítit. Před používáním tohoto mazacího lisu si přečtěte veškerá varování uvedená na obalu plastického maziva.

Tento mazací lis není určen k dávkování hořlavých plastických maziv.

VAROVÁNÍ

Nepoužívejte hadici, která nebyla schválena společností SKF. Příliš vysoký tlak může vyvolat prodloužení trysky nebo roztržení hadice.

Jakmile zjistíte, že je hadice opotřebená, překroucená nebo poškozená na povrchu, vyměňte ji.

Dodržujte pokyny a varování pro ohebné hadice. Při nedodržení těchto zásad může dojít k vážnému či dokonce smrtelnému úrazu.

NEBEZPEČÍ

Mazací lis může vyvinout tlak až 700 bar. Při práci používejte ochranné brýle a rukavice. Nedržte hadici za nechráněnou pryžovou část.

Při nedodržení těchto zásad může dojít k vážnému či dokonce smrtelnému úrazu.

Zbytková rizika

Další rizika se mohou projevit při používání nářadí takovým způsobem, který není uveden v bezpečnostních upozorněních. Taková rizika mohou být vyvolána nesprávným používáním, dlouhodobým používáním apod.

Některá zbytková rizika nelze vyloučit ani v případě dodržování příslušných bezpečnostních předpisů a používání bezpečnostních zařízení. K těmto rizikům patří:

- Úrazy způsobené kontaktem s rotujícími/pohyblivými částmi.
- Úrazy, ke kterým dojde při výměně dílů či příslušenství.
- Úrazy způsobené příliš dlouhým používáním nářadí. Při dlouhodobém používání jakéhokoli nářadí je třeba dělat pravidelné přestávky.
- Poškození sluchu.
- Poškození zdraví vdechováním prachu, který vzniká při používání nářadí (např. při opracovávání dřeva, především dubu, buku a MDF desek).

Vibrace

Hodnoty vibračních emisí uvedené v technických údajích a prohlášení o shodě byly změřeny běžným zkušebním postupem podle EN 60745 a mohou být použity k porovnání s dalším nářadím.

Uvedená hodnota vibračních emisí může být rovněž využita k předběžnému posouzení expozice.



Upozornění

V závislosti na způsobu používání se hodnota vibračních emisí může při práci s elektrickým nářadím od uvedené hodnoty lišit. Úroveň vibrací může výše uvedenou úroveň překročit.

Při posuzování zátěže vibracemi pro účely stanovení bezpečnostních opatření podle směrnice 2002/44/ES pro ochranu osob, které ve svém zaměstnání pravidelně používají elektrické nářadí, je třeba vzít v úvahu odhadovanou zátěž vibracemi, skutečné podmínky používání a způsob používání nářadí spolu se všemi částmi pracovního cyklu, jako např. délkou doby spuštění nářadí spolu s délkou doby vypnutí a délkou doby chodu naprázdno.



VAROVÁNÍ



Pokud jste si nepřečetli návod k obsluze, mazací lis nepoužívejte.

Při nedodržení těchto zásad může dojít k vážnému či dokonce smrtelnému úrazu.

Údržba

Určeno k dlouhodobému používání s minimálními požadavky na údržbu. Předpokladem trvale spolehlivého provozu je řádná péče o nářadí a pravidelné čištění.

Vaše nabíječka nevyžaduje kromě pravidelného čištění žádnou údržbu.



VAROVÁNÍ

Neprovádějte údržbu mazacího lisu, je-li připojena baterie.

- Nečistěte nabíječku, pokud je zapojena do elektrické zásuvky.
- Při nedodržení těchto zásad může dojít k vážnému či dokonce smrtelnému úrazu.



Upozornění

Pravidelně čistěte větrací otvory v nářadí a nabíječe měkkým kartáčem nebo suchým hadříkem.

Pravidelně čistěte skříň motoru vlhkým hadříkem. Nepoužívejte čisticí prostředky obsahující abrazivní částice nebo rozpouštědla.

Ochrana životního prostředí

Jakmile zjistíte, že je třeba výrobek společnosti SKF vyměnit nebo že pro něj již nemáte uplatnění, nelikvidujte ho spolu s domovním odpadem. Zlikvidujte jej v rámci zvláštního odpadu.



Zvláštní odpad. Tento produkt nesmí být likvidován spolu s běžným domovním odpadem.

Místní předpisy mohou vyžadovat, aby se elektrické výrobky likvidovaly odděleně od běžného domovního odpadu na městských skládkách nebo aby byly předány prodejci, jakmile si zakoupíte nový výrobek.



Oddělený sběr použitých výrobků a obalových materiálů umožňuje jejich recyklaci a opětovné využití.

Opětovné využití recyklovaných materiálů rovněž pomáhá zabránit ve znečištění životního prostředí a snížení nároků na suroviny.



Před odpojením baterie od nářadí ji úplně vybijte.

Baterie NiCd, NiMH a Li-Ion jsou recyklovatelné. Odevzdejte je v autorizované opravně nebo recyklačním středisku.

Bezpečnostní pokyny pro baterii a nabíječku

Uchování návodu

Tento návod obsahuje důležité bezpečnostní a provozní pokyny pro nabíječky SKF TLGB 20-5 a SKF TLGB 20-6.

⚠ NEBEZPEČÍ

Nedotýkejte se vodivými předměty.

Riziko zasažení elektrickým napětím 120 V AC nebo 230 V AC, které je vyvedeno na svorky nabíječky.

Při nedodržení těchto zásad může dojít k vážnému či dokonce smrtelnému úrazu.

Přečtěte si veškeré pokyny

Baterie

- Za žádných okolností se nepokoušejte baterii otevřít.
- Baterie nesmí přijít do styku s vodou.
- Neukládejte baterii na místech, na nichž může teplota překročit 50 °C (122 °F), například v létě ve venkovních nebo plechových buňkách.
- Baterii nabíjete pouze při teplotě okolí od 5 do 40 °C (40 až 105 °F).
- K nabíjení používejte výhradně nabíječku dodanou spolu s nářadím.
- Při likvidaci baterií postupujte podle pokynů uvedených v části Ochrana životního prostředí na str. 6.

⚠ NEBEZPEČÍ



Baterie nesmí přijít do styku s ohněm.

⚠ NEBEZPEČÍ

Chraňte baterii před jiskrami a ohněm.

Elektrolyt v baterii se může vznítit.

Chraňte baterii před odšťikující vodou a jinými kapalinami, neponořujte ji do vody a jiných kapalin. Mohlo by k předčasnému poškození článků.

Při nedodržení těchto zásad může dojít k vážnému či dokonce smrtelnému úrazu.

⚠ NEBEZPEČÍ

Za žádných okolností se nepokoušejte baterii otevřít. Pokud je plastové pouzdro baterie prasklé nebo poškozené, odevzdejte baterii k recyklaci do servisního střediska.

Při nedodržení těchto zásad může dojít k vážnému či dokonce smrtelnému úrazu.

⚠ NEBEZPEČÍ



Nenabíjete poškozenou baterii.

Poškozenou baterii ihned vyměňte.

Při nedodržení těchto zásad může dojít k vážnému či dokonce smrtelnému úrazu.

Nabíječka

- Před použitím nabíječky si přečtěte veškeré pokyny a seznamte se se symboly upozornění na nabíječce, baterii a zařízení, které baterii používá.
- Nabíječku chraňte před deštěm, sněhem a mrazem.

NEBEZPEČÍ

Baterii SKF TLGB 20-2 nenabíjejte jinou nabíječkou. V zájmu snížení rizika vzniku úrazu by nabíječky SKF TLGB 20-5 a TLGB 20-6 měly být používány pouze k nabíjení baterií SKF TLGB 20-2. Baterie jiných typů se mohou roztrhnout.

Při nedodržení těchto zásad může dojít k vážnému či dokonce smrtelnému úrazu osob.

- Nevystavujte síťový napájecí kabel nadměrnému namáhání. V žádném případě nedržte nabíječku při přenášení za kabel ani neuvolňujte vidlici ze zásuvky tahem za kabel. Při odpojování nabíječky ze zásuvky uchopte vždy vidlici – neuvolňujte vidlici tahem za napájecí síťový kabel. Pokud je kabel poškozený nebo opotřebovaný, okamžitě jej spolu se sponou na odlehčení tahu vyměňte. Napájecí síťový kabel se nepokoušejte opravit.
- Zajistěte, aby byl kabel veden takovým způsobem, aby nebylo možné na něj stoupnout, klopýtnout o něj ani jej jiným způsobem poškodit nebo nadměrně mechanicky namáhat.
- Pokud to není nezbytně nutné, nepoužívejte prodlužovací kabel. Nevhodný prodlužovací kabel může způsobit požár a úraz elektrickým proudem.
- Nepoužívejte nabíječku, pokud má poškozený napájecí síťový kabel nebo vidlici. V takovém případě nabíječku vyměňte, abyste vyloučili veškerá rizika. Napájecí síťový kabel se nepokoušejte opravit.
- Nepoužívejte nabíječku v případě, že byla vystavena silnému úderu, spadla na zem nebo byla jiným způsobem poškozena. Pokud byla takto poškozena, odnešte ji do servisního střediska.

- Nabíječku ani baterii nerozebírejte. Pokud vyžaduje servis nebo opravu, zašlete ji do příslušného servisního střediska. Nesprávná montáž může způsobit úraz elektrickým proudem nebo požár.
- Před čištěním odpojte nabíječku ze zásuvky, abyste snížili riziko úrazu elektrickým proudem.
- Baterii nabíjejte v dobře větraném prostředí. V průběhu nabíjení nezakrývejte nabíječku ani baterii.
- Nabíječku ani baterie neskladujte v místech, kde může teplota dosáhnout či překročit 50 °C, např. v plechové buňce na nářadí nebo ve vozidle odstaveném na slunci. Mohlo by dojít ke zhoršení vlastností baterie.
- Nenabíjejte baterii při teplotě nižší než 5 °C nebo vyšší než 40 °C. To je velmi důležité pro zajištění její správné funkce.
- Nevhazujte baterii do ohně. Mohlo by dojít k výbuchu.
- Baterii nenabíjejte ve vlhkém nebo mokřem prostředí.
- Nezkrajte kontakty baterie. Velmi vysoké teploty mohou způsobit zranění osob nebo požár.
- Toto zařízení nesmějí obsluhovat osoby (včetně dětí) se sníženými fyzickými, senzorickými nebo mentálními schopnostmi. Nepoužívejte toto zařízení, pokud nemáte zkušenosti a znalosti potřebné k jeho obsluze.
- Nepoužitelné baterie řádně zlikvidujte. Baterie SKF TLGB 20-2 je sestavena z dobíjecích lithium-iontových článků. Z toho důvodu musí být baterie recyklovány nebo zlikvidovány odpovídajícím způsobem. Nepoužitelné baterie odevzdejte místnímu prodejci náhradních baterií nebo do recyklačního střediska.



Nabíječka je určena pouze k použití ve vnitřních prostorech.



Před použitím si přečtěte návod.

Elektrická bezpečnost



Nabíječka je opatřena dvojitou izolací, není tedy nutno použít zemnicí vodič. Vždy zkontrolujte, zda síťové napětí odpovídá hodnotě uvedené na štítku na nabíječce.

Nepokoušejte se na nabíječku namontovat běžnou vidlici.

- Pokud je napájecí síťový kabel poškozen, musí ho vyměnit výrobce nebo autorizované servisní středisko SKF, aby nedošlo k ohrožení zdraví uživatele.

Používání a péče o nářadí

Pokud se mazací lis zastaví, uvolněte spoušť. Pokud budete spoušť držet, mohlo by dojít k poškození motoru či požáru.

Před seřizováním, výměnou příslušenství anebo uložením elektrického nářadí je třeba baterii odpojit. Taková preventivní opatření snižují riziko náhodného spuštění elektrického nářadí.

Uložte nářadí mimo dosah dětí nebo osob, které nejsou obeznámeny s jeho obsluhou.

Elektrické nářadí představuje v rukou neškolených uživatelů zdroj nebezpečí.

Pokud je elektrické nářadí poškozené, nepoužívejte je, dokud nebude opraveno. Mnoho nehod je způsobeno nedostatečnou údržbou elektrického nářadí.

Používejte výhradně příslušenství doporučené společností SKF.

Používat lze pouze příslušenství určené pro tlak 700 bar (10 000 psi). Příslušenství, které je vhodné pro jedno nářadí, může při použití na jiném nářadí způsobit zranění.

Specifikace

Bateriový mazací lis SKF TLGB 20

Provozní napětí	14,5 až 20 V DC
Max. provozní tlak:	
Nízké výtlačné množství	400 bar
Vysoké výtlačné množství	400 bar
Obsah zásobníku na plastické mazivo	411 g
Max. špičkový tlak	700 bar (
Rozsah provozních teplot	-20 až 50 °C
Provozní proud	4 A při -6 až 54 °C
Jmenovitý proud	5 A při -6 až 54 °C
Mazivo (plastické mazivo)	až NLGI 2
Výtlačné množství plastického maziva:	
Nízké výtlačné množství (L)	100 ml/min.
Vysoké výtlačné množství (H)	160 ml/min.
Hmotnost	3,0 kg
Příslušenství:	
Baterie Li-Ion	TLGB 20-2
Výstupní napětí	max. 20 V DC
Kapacita	1 500 mAh
Nabíječka baterie	TLGB 20-5
Doba nabíjení	1,5 hodiny
Příkon, V AC (0,4 A)	220-240 V, 50/60 Hz
Nabíječka baterie	TLGB 20-6
Doba nabíjení	1,5 hodiny
Příkon, V AC (0,6 A)	120 V, 60 Hz
Výtlačná hadice	TLGB 20-3
Jmenovitý tlak	700 bar
Délka hadice	900 mm
Akustický tlak	LpA 69,5 dB(A), nejistota (K), 3 dB(A),
Akustický výkon	LwA 80,5 dB(A), nejistota (K), 3 dB(A),
Hodnota vibračních emisí (ah)	0,6 m/s ² , nejistota (K) 1,5 m/s ²

Poznámka 1: Provozní proud a výtlačné množství plastického maziva při 70 bar.

Poznámka 2: Uvedená celková hodnota vibrací byla změřena běžným zkušebním postupem a může být použita k porovnání s dalšími nářadím. Uvedená hodnota vibrací může být rovněž použita k předběžnému posouzení expozice.

Poznámka 3: Vibrační emise v průběhu skutečného používání elektrického nářadí se mohou lišit od uvedených celkových hodnot z důvodů odlišného používání nářadí a nutnosti stanovit opatření pro ochranu osob, která jsou založena na odhadované zátěži ve skutečných podmínkách používání (příčemž jsou vzaty v úvahu všechny části pracovního cyklu, jako např. délka doby spuštění spolu s délkou doby vypnutí nářadí a délkou doby chodu naprázdno).

Poznámka 4: Přesnost průtokoměru klesá při teplotách nižších než 0 °C.

Model

Prodejní model	Součásti obsažené v dodávce
----------------	-----------------------------

TLGB 20	Mazací lis, baterie, nabíječka 230 V AC a přepravní kufřík.
TLGB 20/110V	Mazací lis, baterie, nabíječka 110V AC a přepravní kufřík.
TLGB 20-5	Nabíječka 230 V AC

TLGB 20-6	Nabíječka 110 V AC
TLGB 20-2	Baterie

Všeobecný popis

SKF TLGB 20 je mazací lis napájený lithiium-iontovou baterií, který je určen k ručnímu domazávání mazacích míst. Lis je dále vybaven LED diodou a elektronickým ovládáním.

Bateriový mazací lis SKF je poháněn malým nízkonapěťovým elektromotorem, který je spojen s převodovkou. Rotační pohyb motoru je převáděn vidlicí na vratný pohyb plunžru. Bateriový mazací lis SKF je v podstatě objemové dávkovací jednočinné čerpadlo.

Lis TLGB 20 je vybaven následujícími technickými řešeními:

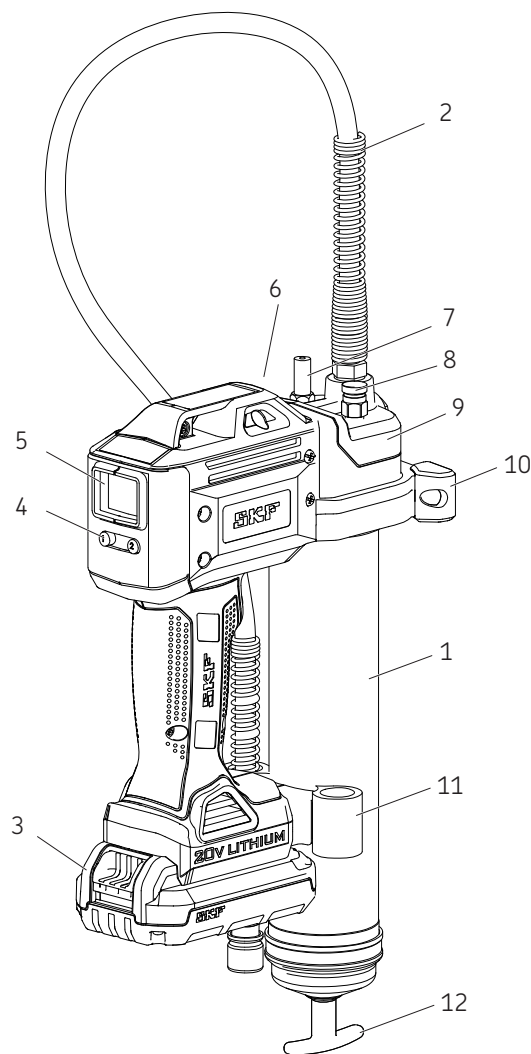
- Ochrana motoru, která zabraňuje přetížení vlivem nadměrného odběru proudu. Pokud dojde k takové situaci, displej začne blikat červeně.
- LCD displej, který ukazuje stav baterie, otáčky čerpadla a výtlačné množství plastického maziva.
- LED dioda, která usnadňuje nalezení mazací hlavice v nedostatečně osvětlených prostorech.

Prohlídka

Vizuálně zkontrolujte, zda díly mazacího lisu nejsou poškozené či uvolněné a zda některé díly nechybějí. V případě, že je zařízení opotřebované nebo poškozené, přestaňte jej používat. Pokud je lis poškozen nebo vyžaduje opravu, obraťte se na autorizované servisní středisko.

Obr. 1

Bateriový mazací lis SKF TLGB 20



Díly

Položka	Popis	Položka	Popis
1	Zásobník na plastické mazivo	7	Ventil pro plnění mazivem ze sudu
2	Hadice	8	Odvdušňovací ventil
3	Baterie	9	Čerpadlo
4	Ovládací tlačítko	10	Opěra
5	Displej	11	Držák hadice
6	LED dioda	12	Follo Držadlo tyče pístu

Nastavení lisu TLGB 20

Připojení/výměna patrony s plastickým mazivem

- 1 Povolte zásobník na plastické mazivo (1) na čerpadle (9) o několik otáček, neodšroubujte jej však úplně.
- 2 Vytáhněte tyč pístu (12) za držadlo a drážku na tyči vtlačte do vybrání ve víku zásobníku (→ obr. 2).
- 3 Odšroubujte zásobník na plastické mazivo (1) od mazacího lisu.
- 4 Sejměte plastové víčko z patrony s plastickým mazivem a vložte patronu do zásobníku.
- 5 Odstraňte odtrhovací uzávěr z patrony s plastickým mazivem a přišroubujte zásobník (1) k čerpadlu (9).
- 6 Přišroubujte zásobník (1) zpět k hlavici.

- 7 Uchopte držadlo tyče pístu (12) a uvolněte tyč z vybrání.
- 8 Odstraňte vzduch ze zásobníku povolením odvzdušňovacího ventilu (8) o 2 až 3 otáčky, počkejte, dokud z ventilu nezačne unikat plastické mazivo (→ obr. 1 na str. 9).
- 9 Odvzdušňovací ventil opět dotáhněte (8). Viz rovněž bod Odvzdušnění vzduchových bublin, str. 12.



Upozornění

Vzduchové bubliny v plastickém mazivu způsobí, že čerpadlo mazacího lisu není naplněno plastickým mazivem.

Naplnění lisu mazivem před spuštěním

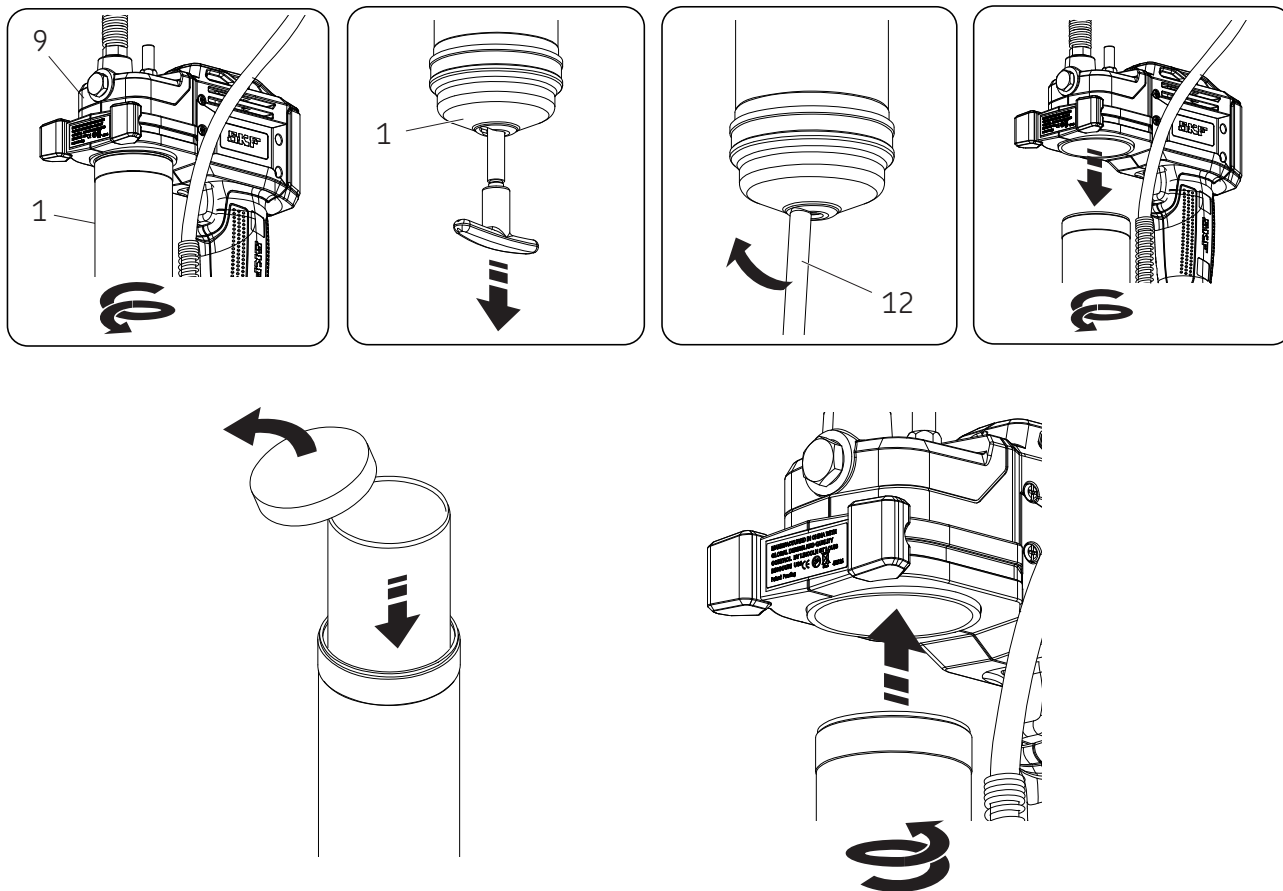
Po každém doplnění plastického maziva nebo výměně patrony s plastickým mazivem je třeba před spuštěním naplnit bateriový mazací lis plastickým mazivem.

Pokyny pro naplnění čerpadla plastickým mazivem před spuštěním

Po každém doplnění plastického maziva nebo výměně patrony s plastickým mazivem je třeba před spuštěním naplnit bateriový mazací lis plastickým mazivem.

- 1 Otevřete odvzdušňovací ventil (8) (→ obr.1, str.9).
- 2 Tiskněte spoušť lisu, dokud z odvzdušňovacího ventilu nezačne vytékat plastické mazivo.
- 3 Zavřete odvzdušňovací ventil.
- 4 Stisknutím tlačítka „1“ (4) na 3 sekundy vymažete předchozí údaje na displeji (5) (→ obr. 3, str. 11).

Obr. 2



Provoz

Display and light

Displej (5) zapnete:

- Stisknutím tlačítka „1“ (4) (→ obr. 3).
- Stisknutím spouště/spínače.

Osvětlení „zapnete/vypnete“:

- Stisknutím tlačítka „1“ (4).

Pokud se mazací lis nepoužívá, displej a světlo se automaticky vypne po 30 sekundách.

Volba výtlačného množství

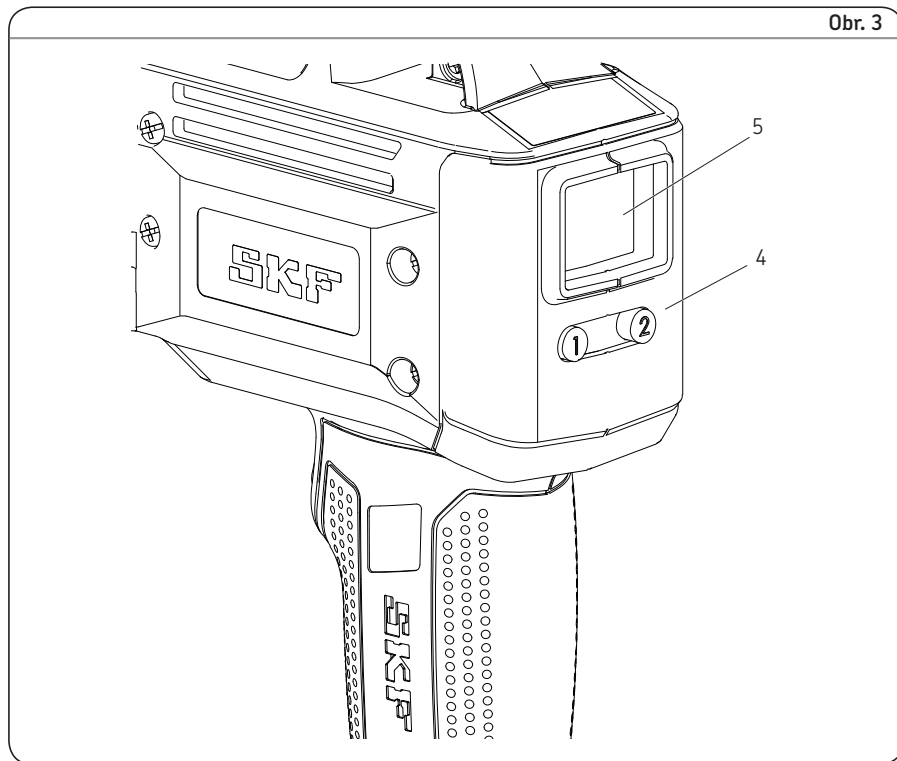
Tlačítkem „2“ (4) lze přepínat mezi vysokým a nízkým výtlačným množstvím. Na displeji se objeví písmeno „L“ nebo „h“.

Vysoké výtlačné množství: 160 ml/min. při protitlaku 69 bar.

Nízké výtlačné množství: 100 ml/min. při protitlaku 69 bar.

Přepínání měrných jednotek

Stisknutím a přidržením tlačítka „1“ (4) na 15 sekund lze přepnout mezi měřením v uncích a gramech (→ obr. 3).



Obr. 3

Kontrola/sledování doplňování maziva do mazacího místa:

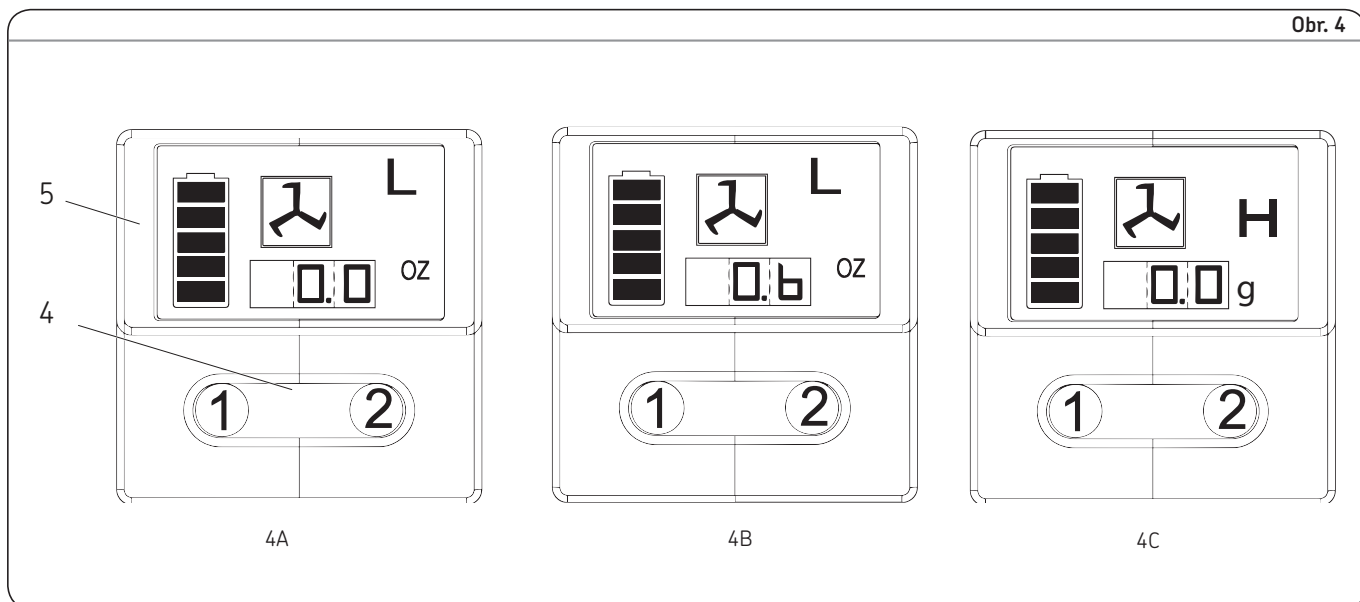
Viz displej na obr. 4.

- 1 Vynulujte displej stisknutím tlačítka „1“ (4) na 3 sekundy (→ obr. 4A).
- 2 Stisknutím a uvolněním spouště mazacího lisu dosáhnete požadovaného výtlačného množství. (na obr. 4B je zobrazeno 0,6 oz.)
- 3 Tlačítkem „2“ (4) lze přepínat mezi nízkým a vysokým výtlačným množstvím. (→ obr. 4C)

- 4 Stisknutím tlačítka „1“ (4) na 15 sekund přepnete mezi jednotkami v uncích a gramech (→ obr. 4C).

! Upozornění

Průtokoměr ukazuje výtlačné množství pouze v případě, že je mazací lis před uvedením do provozu naplněn plastickým mazivem.



Obr. 4

Možnosti doplňování

Doplňování maziva do lisu ze sudu

- 1 Odšroubujte zásobník na plastické mazivo od čerpadla.
- 2 Vyplňte prostor čerpadla plastickým mazivem.
- 3 Ponořte otevřený konec zásobníku na mazivo do plastického maziva. Pomalu táhněte za držadlo tyče pístu a současně vtlačujte zásobník hlouběji do maziva, abyste zabránili nasávání vzduchu.
- 4 Jakmile je tyč pístu zcela vytažena, stlačte ji stranou, aby se drážka na tyči zachytila ve vybrání víka zásobníku na plastické mazivo.
- 5 Zašroubujte zásobník do čerpadla, ale neutahujte ho. Uvolněte tyč pístu z vybrání a odpojte otáčením tyč od pístu.
- 6 Zatlačte tyč do zásobníku s plastickým mazivem.
- 7 Povolte zásobník a vyčkejte, dokud ze spoje nezačne unikat mazivo. Zašroubujte zásobník do čerpadla a utáhněte ho.
- 8 Po odvzdušnění displej resetujte.
- 9 Dále postupujte podle bodu Displej a osvětlení (→ str. 11).

Doplňování maziva do mazacího lisu plnicím čerpadlem

- 1 Otáčením spojte tyč s pístem.
- 2 Zasuňte plnicí ventil do otvoru v plnicím čerpadle.
- 3 Spust'te plnicí čerpadlo a naplňte zásobník plastickým mazivem. Jakmile se objeví drážka na tyči pístu, zásobník je plný. Tyč pístu se vysune v délce přibližně 20 cm. Nedoplňujte nadměrné množství maziva!
- 4 Otáčením odpojte tyč od pístu.
- 5 Zatlačte tyč do zásobníku s plastickým mazivem.
- 6 Po odvzdušnění displej resetujte.
- 7 Dále postupujte podle bodu Displej a osvětlení (→ str. 11).



Upozornění

Odstraňte vzduchové bubliny!

Vzduchové bubliny v prostoru nasávání plastického maziva zabraňují jeho čerpání. Povolte odvzdušňovací ventil o tři nebo čtyři otáčky a odstraňte drobné vzduchové bubliny zachycené v mazivu. Pokud jsou vzduchové bubliny větší a ze spojovacího místa nevytéká plastické mazivo po stisknutí spouště na 15 sekund, postupujte podle bodu Odvzdušnění vzduchových bublin.

Odvzdušnění vzduchových bublin (vytlačení vzduchu)

- 1 Vytáhněte tyč ze zásobníku a otáčením ji spojte s pístem.
- 2 Povolte odvzdušňovací ventil o 3 až 4 otáčky. Stlačte tyč, dokud nezačne z malého otvoru na straně odvzdušňovacího ventilu unikat plastické mazivo.
- 3 Odvzdušňovací ventil dotáhněte.
- 4 Několikrát krátce stiskněte spoušť, abyste vypustili zachycený vzduch. Otáčením odpojte tyč od pístu. Zatlačte tyč do zásobníku s plastickým mazivem.
- 5 Pokud se krok 2 nezdaří, povolte zásobník s plastickým mazivem o 3 otáčky.
- 6 Stlačte tyč pístu, dokud plastické mazivo nezačne unikat v místě spoje zásobníku a čerpadla.
- 7 Opět zašroubujte zásobník do čerpadla a dotáhněte ho. Otáčením odpojte tyč od pístu. Zatlačte tyč do zásobníku s plastickým mazivem.
- 8 Po odvzdušnění displej resetujte.
- 9 Dále postupujte podle bodu Displej a osvětlení (→ str. 11).

Používání nabíječky

Nabíjení baterie

Před prvním použitím bateriového mazacího lisu SKF je třeba baterii úplně nabít. Pokud je baterie připojena k mazacímu lisu, odpojte ji a postupujte podle návodu k nabíjení.

Nabíječky SKF jsou určeny k nabití lithi-um-iontových baterií SKF za 30 až 90 minut v závislosti na stavu baterie a teplotě.

Postup při nabíjení





Zkontrolujte, zda síťové napětí odpovídá údajům na typovém štítku umístěném na nabíječce.

- 1 Před vložením baterie zapojte nabíječku do vhodné zásuvky.
- 2 Zasuňte baterii do nabíječky. Nepřetržitě blikající zelená kontrolka (nabíjení) označuje, že bylo nabíjení zahájeno.
- 3 Jakmile začne kontrolka svítit nepřerušovaně, nabíjení je dokončeno. Baterie je nabita a může být používána.
- 4 Pokud nabíječku nepoužíváte, odpojte ji ze zásuvky.

POZOR

Nedotýkejte se vodivými předměty. Na kontakty nabíječky je přiváděno napětí 120/230 V AC. Při nedodržení této zásady může dojít k vážnému či dokonce smrtelnému úrazu.

Provozní světelná kontrolka

-  Baterie je nabita na plnou kapacitu (nepřerušované zelené světlo).
-  Baterie se nabíjí (bliká zelené světlo).
-  Červené světlo rychle bliká. Vyměňte baterii.
-  Nabíječka zjistila slabou nebo poškozenou baterii. Ukončete nabíjení baterie. Prodleva nabíjení v případě horké/studené baterie. Nabíječka zjistila baterii, která je nadměrně horká nebo studená. Automaticky spustí prodlevu pro horkou/studenou baterii, která odloží nabíjení, dokud teplota neklesne na normální hodnotu. Poté se nabíječka automaticky přepne do režimu nabíjení.

Upozornění

Teplota baterie se v průběhu používání a krátce po něm zvýší. Pokud budete baterii nabíjet bezprostředně po použití, nemusí se úplně nabít. Pokud chcete dosáhnout nejlepšího výsledku, počkejte, až baterie vychladne na pokojovou teplotu.

Upozornění

Větrací otvory na horní a spodní straně nabíječky nesmějí být zakryté. Nenabíjejte baterii při teplotě nižší než 5 °C nebo vyšší než 40 °C.

Důležitá upozornění pro nabíjení

Nejdlejší životnosti a výkonu dosáhnete v případě, že baterie bude nabíjena při teplotě vzduchu od 18 do 24 °C. Nenabíjejte baterii při teplotě nižší než 5 °C nebo vyšší než 40 °C. Je to důležité a umožní to předejít vážnému poškození baterie.

- 1 Nabíječka a baterie se mohou při nabíjení ohřát. Je to normální jev, který není projevem závady.
- 2 Pokud nelze baterii řádně nabít:
 - 2.1 Připojením lampy nebo jiného spotřebiče zkontrolujte, zda je zásuvka pod proudem.
 - 2.2 Zkontrolujte, zda zásuvka není připojena k vypínači osvětlení, který ji při zhasnutí světel odpojí.
 - 2.3 Přeneste nabíječku a baterii na místo, na němž dosahuje teplota okolního vzduchu 18 až 24 °C.
 - 2.4 Jestliže problémy s nabíjením přetrvávají, odnechte nářadí, baterii a nabíječku do místního servisního střediska.
- 3 Pokud baterie nemá dostatečné napětí pro dokončení úkolu, je nutné ji nabít. V takovém případě nepokračujte v práci. Řiďte se postupem pro nabíjení. V případě potřeby můžete bez negativních dopadů dobíjet i částečně nabitou baterii.

- 4 Pokud je nabíječka připojena do zásuvky, může za určitých podmínek dojít ke zkratování nezakrytých kontaktů nabíječky cizími předměty. Cizí vodivé předměty, jako je kromě jiného např. ocelová vlna, hliníková fólie nebo kovové částice, se v nabíječce nesmí usazovat. Pokud není zasunuta baterie do nabíječky, vždy nabíječku odpojte ze síťové zásuvky. Před čištěním odpojte nabíječku ze zásuvky.

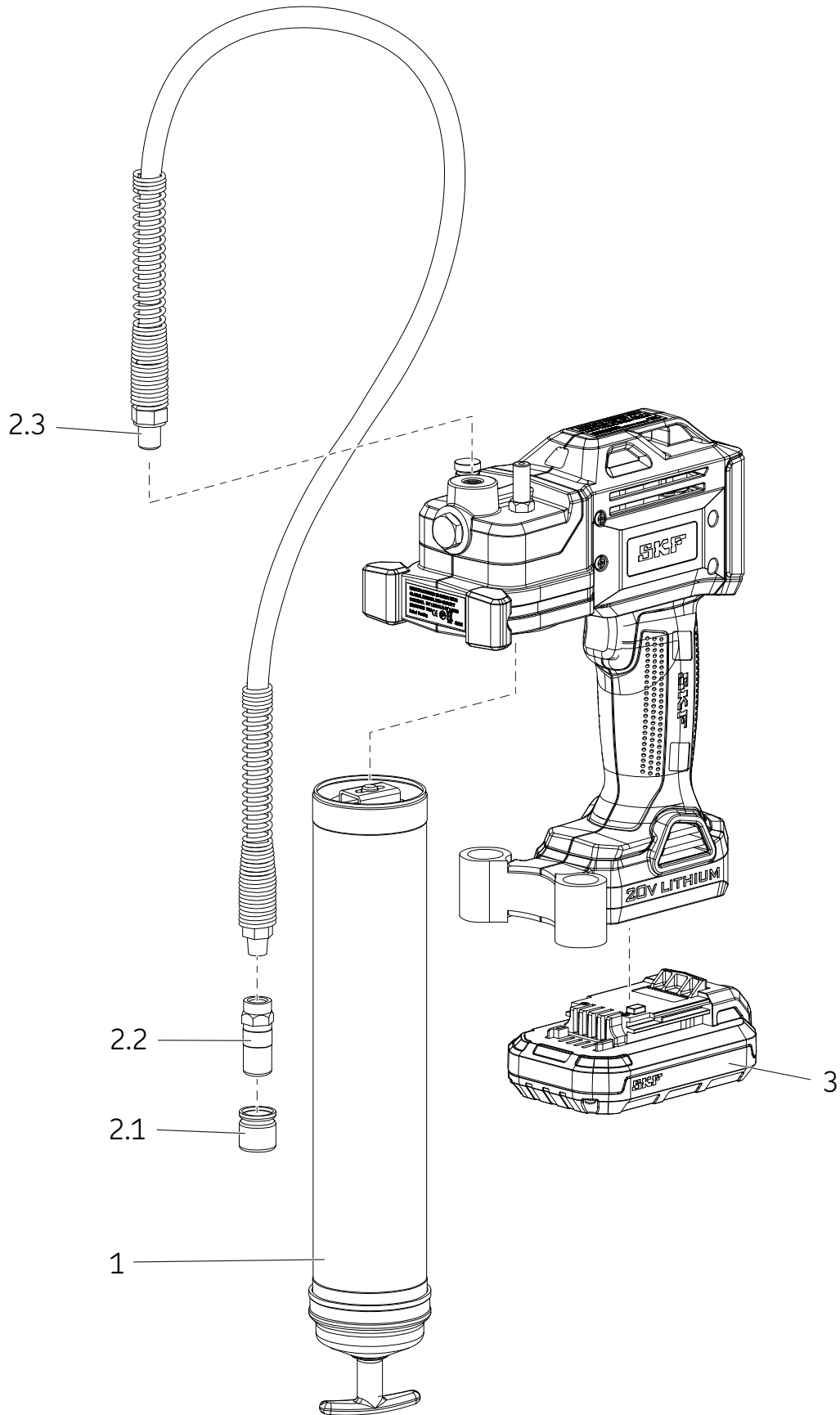
VAROVÁNÍ

Zabraňte vniknutí jakékoli kapaliny do nabíječky. Mohlo by dojít k úrazu elektrickým proudem.

Po použití musí baterie vychladnout, a proto nabíječku ani baterii neukládejte do

teplého prostředí, jako např. do plechové buňky nebo přívěsu, který není tepelně izolován.

Při nedodržení těchto zásad může dojít k vážnému či dokonce smrtelnému úrazu.



Seznam servisních dílů/servisních sad

Položka	Popis	Obj. číslo	Množství
1	Zásobník na plastické mazivo	TLGB 20-4	1
2	Sada s pružnou hadicí	TLGB 20-3	1
2.1	Víko		1
2.2	Spojka		1
2.3	Pružná hadice 914 mm s těsněním		1
3	Baterie 20 V (lithiová)	TLGB 20-2	1
NNO*	Nabíječka baterie (lithiová) 220–240 V	TLGB 20-5	1
NNO	Battery charger (lithium) 110 volt	TLGB 20-6	1
NNO	Ramenní popruh	TLGB 20-1	1

* Není na obrázku

Odstraňování závad

Stav	Příčina	Nápravné opatření
Mazací lis nedávkuje plastické mazivo.	Zásobník na plastické mazivo je prázdný.	Zkontrolujte, zda je v zásobníku plastické mazivo. Je třeba znovu naplnit čerpadlo mazivem.
	V čerpadle je vzduch.	Demontujte kulový ventil (16) , očistěte a zkontrolujte kulové sedlo.
	Zpětný kulový ventil (16) nefunguje.	Vyčistěte nebo vyměňte ohebnou hadici. Odstraňte překážku.
Displej bliká červeně, protože je motor přetížený.	Ucpaná ohebná hadice.	Vyčistěte nebo vyměňte ohebnou hadici.
	Ucpané mazací místo.	Vyčistěte nebo vyměňte ohebnou hadici.
Mazací lis nasává vzduch.	Ucpaná ohebná hadice.	Vyprázdněte zásobník na plastické mazivo, znovu ho naplňte a opakujte postup pro naplnění čerpadla mazivem před spuštěním.
	Vzduch je po naplnění ze sudu zachycen na několika místech v zásobníku.	Rozeberte zásobník na plastické mazivo a vyčistěte jej. Ujistěte se, že je píst správně zasunutý v zásobníku na plastické mazivo.
	Píst se zachytil v zásobníku na plastické mazivo.	Rozeberte zásobník na plastické mazivo a vyčistěte jej. Ujistěte se, že je píst správně zasunutý v zásobníku na plastické mazivo. Zkontrolujte, zda se píst nezachytil na hraně v zásobníku na plastické mazivo. Pokud je zásobník na plastické mazivo (14) poškozený, vyměňte ho.
Baterii nelze nabít.	Zkontrolujte, zda kulové sedlo (16) a kulička nejsou znečištěné.	Zkontrolujte, zda kulové sedlo (16) a kulička nejsou znečištěné.
	Do nabíječky není přiváděn proud.	Zkontrolujte, zda do zásuvky přichází proud.
	Baterie může být vadná.	Vyměňte baterii.
Motor se nerozběhne.	Baterii je třeba nabít.	Dobijte baterii.
	Vadné vinutí motoru.	Vyjměte baterii, rozeberte držadlo a zkontrolujte zapojení kontaktů, spouště a motoru.

CE

© SKF je registrovaná obchodní značka SKF Group.

® MaPro je registrovaná obchodní značka SKF Group.

© SKF Group 2016

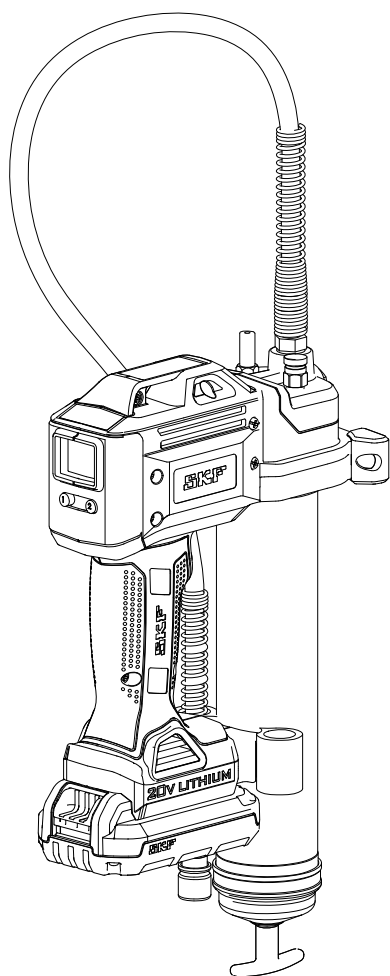
Obsah této publikace je chráněn autorským právem vydavatele a nesmí být reprodukován (ani výňatky) bez jeho předchozího písemného souhlasu. Přestože kontrole správnosti údajů uvedených v této tiskovině byla věnována nejvyšší péče, nelze přijmout odpovědnost za ztráty či škody, ať už přímé, nepřímé nebo následné, které byly způsobeny použitím informací uvedených v této publikaci.

SKF PUB LS/14 15885 CS · červenec 2015



SKF TLGB 20

Serie "A"




Udgivelsesdato **Marts 2017**

Formular nummer **MP5456**

Læs manualen forud for montering eller brug af dette produkt. Opbevar manualen i nærheden som fremtidig opslagsbog.*

* Angiver ændring.

Indhold

EF overensstemmelseserklæring	2	Genopfyldning, optioner.	12
Tilsigtet brug	3	Sådan fyldes pistolen fra en bulk-beholder . .	12
Generelle advarsler vedrørende el-drevet værktøj	3	Sådan fyldes pistolen med påfyldningspumpen	12
Sikkerhed på arbejdsstedet	3	Udluftning af luftflommer (afluftning)	12
El-sikkerhed	3	Oplader, betjening	13
Personlig sikkerhed	3	Opladning, batteripakke	13
El-drevet værktøj, brug og vedligeholdelse	3	Opladning, fremgangsmåde	13
Batteridrevet værktøj, brug og vedligeholdelse	3	Vigtige opladningsbekendtgørelser	13
Service	3	Eksploderet skitse	14
Andre folks sikkerhed	4	Service, liste over reservedele og kits.	15
Specifik sikkerhed	4	Fejlfinding	15
Øvrige risici.	4	EF Overensstemmelseserklæring	
Vibration.	5	Vi, SKF Maintenance Products, Kelvinbaan 16, 3439 MT Nieuwegein, Holland, erklærer hermed, at det følgende produkt	
Vedligeholdelse	5	SKF Battery Driven Grease Gun (batteridreven fedtpistol) TLGB 20, serie "A"	
Miljøbeskyttelse	5	er konstrueret og fremstillet i overensstemmelse med:	
Sikkerhedsanvisninger, batteri og oplader.	6	EMC DIREKTIV 2014/30/EU*, Maskindirektiv 2006/42/EC og svagstrømsdirektiv 2014/35/EU	
Batterier	6	ifølge den harmoniserede norm for	
Oplader	7	- EN55014-1:2006+A1:2009+A2 :2011 1. Del	
El-sikkerhed	7	- EN 55014-2:1977 +A1:2001+A2:2008 2. Del	
Værktøj, anvendelse og vedligeholdelse	8	- EN 60745-1:2009 + A11: 2010	
Specifikationer	8	- EN 60335-1: 2012 1. Del	
Model	8	- EN 60335-2-29: 2004+A2:2010 2. Del	
Generel beskrivelse	9	- EN 62233:2008	
Inspektion.	9	- Europæisk ROHS direktiv 2011/65/EU	
TLGB 20 Opstilling.	10	Den person, tillades, at udarbejde det tekniske dossier og udarbejde erklæringen er Bob Hoefler som væрге.	
Installér/udskift fedtpatron	10	St. Louis, MO USA	
Udluftning af fedtpistolen	10		
Betjening	11		
Display og lys.	11	Juli 2015	
Hastighed, valg	11	Robert Hoefler,	
Omskiftning Ændring af måleenheder.	11	Direktør for Produktudvikling og Produktionsteknik	
Regulering/overvågning af fedtsmøring.	11		

⚠ FARE

Læs manualen forud for montering eller brug af dette produkt. Opbevar manualen i nærheden som fremtidig opslagsbog.

Forsømmelse med hensyn til at følge anvisningerne og sikkerhedsforholdsreglerne kan medføre død eller alvorlig tilskadekomst.

* Angiver ændring

Tilsigtet brug

Den batteridrevne SKF fedtpistol TLGB 20 er udelukkende konstrueret til at pumpe og dispensere smøremiddel ved hjælp af et batteri på 20 V. Undlad at overstige de maksimale specifikationsklassifikationer.

Generelle advarsler vedrørende el-drevet værktøj

⚠ ADVARSEL

Læs alle sikkerhedsadvarsler og anvisninger. Forsømmelse med hensyn til at følge advarslerne og anvisningerne kan evt. medføre elektrisk stød, brand og/eller alvorlig tilskadekomst.

Gem alle advarsler og anvisninger til fremtidig henvisning. Udtrykket "el-drevet værktøj" i advarslerne henviser til et el-drevet værktøj, der drives ved hjælp af netforsyningen (har en ledning), eller der drives ved hjælp af et batteri (er trådløst).

Sikkerhed på arbejdsstedet

- Sørg for at arbejdsstedet har god belysning. Rodede eller mørke områder er en giver risiko for ulykker.
- Undlad at betjene el-drevet værktøj i eksplosionsfarlige områder, fx hvor der findes brændbare væsker, gas eller støv. El-drevet værktøj slår gnister, som kan antænde støv eller dunster.
- Hold børn og tilskuere væk fra et arbejdsstedet, mens der betjenes et el-drevet værktøj. Uopmærksomhed risikerer at forårsage tab af kontrol.

El-sikkerhed

- El-værktøjsstik skal svare til stikkontakten. Stikket må aldrig modificeres på nogen som helst måde. Undlad at benytte nogen form for adapterstik i forbindelse med jordet (jordforbundet) el-værktøj. Uændrede stik og tilsvarende stikkontakter vil mindske risikoen for elektrisk stød.
- Undgå kropskontakt med jordede eller jordforbundne overflader, fx rør, radiatorer, komfurer og køleskabe. Det øger risikoen for elektrisk stød, hvis din krop er jordet eller har jordforbindelse
- Undlad at udsætte el-drevet værktøj for regn eller våde omgivelser. Vand, der trænger ind i el-drevet værktøj, vil øge risikoen for elektrisk stød
- Undlad at mishandle ledningen. Ledningen må aldrig bruges til at bære og trække el-værktøjet, eller til at hive værktøjets stik ud af stikkontakten. Hold ledningen væk fra varme, olie, skarpe kanter eller bevægelige dele. Beskadigede eller sammenfiltrede ledninger øger risikoen for elektrisk stød.
- Når der anvendes el-drevet værktøj udendørs, skal der bruges en forlængerledning, som er egnet til udendørsbrug. Brug af en velegnet ledning til udendørsbrug mindsker risikoen for elektrisk stød.
- Hvis det er uundgåeligt at betjene et el-drevet værktøj på et fugtigt sted, skal der anvendes en strømkilde, som er beskyttet af en RCD (Residual Current Device/reststrømanordning). Brug af en RCD mindsker risikoen for elektrisk stød.

Personlig sikkerhed

- Vær opmærksom, hold øje med, hvad du foretager dig og brug sund fornuft, når du betjener et el-drevet værktøj. Undlad at bruge et el-drevet værktøj, når du er træt eller er påvirket af stoffer, alkohol eller medikamenter. Et øjeblik uopmærksomhed, mens du betjener el-drevet værktøj, kan medføre alvorlig personlig tilskadekomst.
- Brug personligt beskyttelsesudstyr. Ifør dig altid øjenværn. Beskyttelsesudstyr som fx en støvmaske, skridsikre sikkerhedssko, sikkerhedshjelm, eller høreværn brugt under passende forhold, vil mindske personlig tilskadekomst.

- Forebyg utilsigtet igangsættelse. Sørg for, at afbryderen står i slukket stilling (off), før værktøjet tilsluttes til strømkilden og/eller batteripakken, samles op eller bæres omkring. Det giver en risiko for ulykke at bære el-drevet værktøj rundt med fingeren på afbryderen, eller at sætte strøm på el-værktøj med afbryderen allerede slået til.
- Fjern eventuelle justeringsnøgler eller skrueøgler, før der tændes for el-værktøjet. En skrueøgle eller nøgle, som har fået lov at blive siddende på en drejende del af el-værktøjet, kan risikere at forårsage personlig tilskadekomst.
- Undlad at række dig for langt ud. Sørg for stabilt fodfæste og balance hele tiden. Dette sætter dig i stand til at styre el-værktøjet bedre i uventede situationer.
- Klæd dig ordentligt på. Undlad at iføre dig løsthængende tøj eller smykker. Hold hår, tøj og handsker væk fra bevægelige dele. Løst tøj, smykker eller langt hår kan blive fanget i de bevægelige dele.

El-drevet værktøj, brug og vedligeholdelse

- Afbryd stikket fra strømkilden og/eller batteripakken fra el-drevet værktøj, før der foretages eventuelle justeringer, udskiftning af tilbehør eller opbevaring af el-drevet værktøj. Disse forebyggende sikkerhedsforanstaltninger mindsker risikoen for at starte el-værktøjet ved en fejltagelse.
- Opbevar uvirksomt el-værktøj uden for børns rækkevidde, og undlad at tillade personer, som ikke er bekendt med el-værktøjet eller denne brugsanvisning, at betjene el-værktøjet. El-drevet værktøj er farligt i hænderne på brugere, der ikke har modtaget undervisning.
- Vedligehold el-værktøj. Efterse det for dårlig justering og for bevægelige dele, der binder, dele, der er gået i stykker, og eventuelle andre tilstande, der kan få indflydelse på el-værktøjets funktion. Hvis det er beskadiget, skal el-værktøjet repareres inden brug. Mange ulykker forårsages af dårligt vedligeholdt el-værktøj.

Batteridrevet værktøj, brug og vedligeholdelse

- Må kun genoplades med den batterioplader, som er specificeret af producenten. En oplader, som egner sig til den ene type batteripakke, kan udgøre en risiko for brand, når den bruges med en anden batteripakke.
- Brug el-værktøj udelukkende med specifikt specificerede batteripakker. Anvendelse af eventuelle andre batteri-pakker kan udgøre risiko for tilskadekomst og brand.
- Når batteripakken ikke er i brug, skal den holdes væk fra andre metalgenstande, fx papirklips, mønter, nøgler, søm eller andre småting af metal, som kan slutte forbindelse fra den ene pol til den anden. Når et batteris poler korsluttes, kan det forårsage brandsår eller starte en brand.
- I tilfælde af misbrug kan der sprøjte væske fra batteriet; undgå kontakt. Væske, der sprøjtes fra batteriet, kan forårsage irritation eller brandsår. Hvis der opstår kontakt ved et uheld, skal der skylles med vand. Hvis væsken kommer i øjnene, skal man søge lægehjælp. Væske, der sprøjter ud af batteriet kan forårsage irritation eller brandsår.

Service

- Sørg for at få el-drevet værktøj serviceret af en tekniker, som er kvalificeret til at reparere det, og som udelukkende bruger originale reservedele. Dette vil sikre, at el-værktøjets sikkerhed opretholdes.

Andre folks sikkerhed

Denne anordning er ikke beregnet til at bruges af personer (inklusive børn), som har nedsat fysiske, sansemæssige eller mentale evner, eller mangel på erfaring og kendskab, med mindre de er under opsyn eller træning vedrørende brugen af anordningen under en person, som er ansvarlig for deres sikkerhed.

Børn skal være under opsyn for at sikre, at de ikke leger med anordningen.

Specifik sikkerhed

Anvend udelukkende en SKF TLGB 20-3 900 mm (35 in) højtryksslange med muffetilslutning. Fedtinjektionskader er en meget alvorlig tilskadekomst. Man må kun holde fast på slangen i området beskyttet af fjederværnet. Undgå at starte ved en fejltagelse. Sørg for, at der ikke trykkes på afbryderen, når batteripakken sættes i.

Udskift slangen, så snart den viser tegn på slid, knæk eller beskadigelse af det udvendige hylster. Undlad at bøje slangen, så den slår knæk.

Undlad at række for langt ud. Sørg for stabilt fodfæste og balance hele tiden. Stabilt fodfæste og balance sætter dig i stand til at styre el-værktøjet bedre i uventede situationer.

Brug sikkerhedsudstyr. Lfød dig altid øjenværn.

Der skal anvendes en støvmaske, skridsikre sikkerhedssko, sikkerhedshjelm eller høreværn under passende forhold.

Pistolen anvender smøremidler, som eventuelt er brandfarlige og giftige, hvis de indtages. Undlad at benytte pistolen i nærheden af åben ild eller andre brandfarer. Undlad at bruge brandfarlige typer fedt til denne fedtpistol.

Fedt forhandles ofte som højtemperaturfedt, da det skal kunne opretholde sine smøreegenskaber i meget varme omgivelser, men smøremidlet kan blive brandfarligt, hvis temperaturen er for høj. Vær venlig at læse alle advarsler på smøremidlerne, før denne pistol anvendes. Undlad at bruge brandfarlige fedttyper til denne fedtpistol.

⚠ ADVARSEL

Undlad at bruge alle slags slanger, som ikke er godkendt af SKF. Ekstremt tryk kan forårsage folængelse af dysen, eller kan få whip-slangen til at revne.

Udskift slangen, så snart den viser tegn på slid, knæk eller beskadigelse af det udvendige hylster.

Følg anvisninger og advarsler vedrørende whip-slangen.

Forsømmelse med hensyn til at overholde disse kan medføre alvorlig tilskadekomst eller død.

⚠ FARE

Fedtpistolen kan udvikle højtryk på op til 700 bar (10 000 psi). Anvend øjenværn og sikkerhedshandsker til beskyttelse under betjening. Hold hænderne væk fra den synlige gummidel af slangen.

Forsømmelse med hensyn til at overholde dette kan eventuelt medføre alvorlig tilskadekomst og/eller død.

Øvrige risici

Yderligere risici kan opstå ved anvendelse af værktøjet, risici som muligvis ikke er inkluderet i de vedlagte sikkerhedsadvarsler. Disse risici kan opstå på grund af misbrug, langvarig brug osv.

På trods af relevante sikkerhedsbestemmelser og implementering af sikkerhedsanordninger, kan resterende risici ikke undgås. Disse omfatter:

- Tilskadekomst forårsaget af berøring af eventuelle drejende eller bevægelige dele.
- Tilskadekomst ved udskiftning af eventuelle reservedele, tilbehør.
- Tilskadekomst forårsaget af langvarig brug af et værktøj. Når du anvender et værktøj i langvarige perioder, skal du sørge for at holde regelmæssige pauser.
- Nedsat hørelse.
- Sundhedsfarer forårsaget af indånding af støv, som udvikles ved brugen af værktøjet (eksempel: træarbejde, især eg, bøg og MDF (middelsvært fiberplade)).

Vibration

De angivne emissionsværdier for vibration, der er nævnt i de tekniske data og i overensstemmelseserklæringen, blev målt ifølge en normeret testmetode, som er fastsat af EN 60745, og som kan anvendes til at sammenligne det ene værktøj med et andet.

Den angivne vibrationsemissionsværdi kan ligeledes bruges til en foreløbig bedømmelse af eksponeringsdosis.

BEMÆRK

Vibrationsemissionsværdien under aktuel brug af et el-drevet værktøj kan variere i forhold til den angivne værdi, afhængigt af hvordan værktøjet anvendes. Vibrationsniveauet kan eventuelt overstige den nævnte værdi.

Når udsættelse for vibration bedømmes for at afgøre hvilke sikkerhedsforanstaltninger, der kræves ifølge 2002/44/EC til beskyttelse af personer, der regelmæssigt bruger el-værktøj på deres arbejde, skal en vurdering af udsættelsen for vibration tage højde for de rent faktiske brugstilstande og måden, hvorpå værktøjet anvendes, heri indbefattet alle dele af betjeningscyklen, fx tidsrum når der er slukket for værktøjet, og når det kører i tomgang, foruden aftrækkertiden.

⚠ ADVARSEL

Undlad at betjene denne fedtpistol uden først at læse brugsanvisningen.

Forsømmelse med hensyn til at overholde dette kan evt. medføre alvorlig tilskadekomst og/eller død.

Vedligeholdelse

Konstrueret til at fungere i en lang tidsperiode med minimal vedligeholdelse.

Kontinuerlig, tilfredsstillende funktion afhænger af korrekt vedligeholdelse af værktøjet og regelmæssig rengøring.

Opladeren har ikke brug for nogen form for vedligeholdelse undtagen regelmæssig rengøring.

⚠ ADVARSEL

Undlad at udføre vedligeholdelse af denne fedtpistol, mens batteriet er installeret.

- Undlad at rengøre opladeren, mens den er sat til en el-kontakt.
- Forsømmelse med hensyn til at overholde dette, kan medføre alvorlig tilskadekomst og/eller død.

BEMÆRK

Rengør ventilleringsspalterne i værktøjet og opladeren regelmæssigt med en blød børste eller en tør klud.

Rengør motoren regelmæssigt med en fugtig klud. Undlad at bruge slibende eller solvent-baseret rengøringsmiddel.

Miljøbeskyttelse

Hvis en dit SKF-produkt trænger til at blive udskiftet, eller hvis du ikke længere har brug for det, må det ikke smides ud med husholdningsaffaldet. Sørg for at produktet affaldhåndteres separat og korrekt.

Separat opsamling. Dette produkt må ikke smides ud med det normale husholdningsaffald.

BEMÆRK

Rengør ventilleringsspalterne i værktøjet og opladeren regelmæssigt med en blød børste eller en tør klud.

Rengør motoren regelmæssigt med en fugtig klud. Undlad at bruge slibende eller solvent-baseret rengøringsmiddel.



Lokalbestemmelser sørger eventuelt for separat opsamling af el-produkter fra husholdningen, enten på en kommunal losseplads, eller i en forretning, når du køber et nyt produkt.

BEMÆRK

Separat opsamling af brugte produkter og emballage gør det muligt at genindvinde materialerne og bruge dem igen.

Genbrug af genindvundne materialer hjælper med til at forebygge forurening af miljøet og mindsker behovet for råmaterialer.



BEMÆRK

Batteriet skal bruges fuldstændigt op, dernæst tages det ud af værktøjet. NiCd, NiMH og Li-Ion batterier kan genanvendes. Bring dem til et autoriseret reparations-værksted eller det lokale genbrugsanlæg.



Sikkerhedsanvisninger, batteri og oplader

Gem disse anvisninger

Denne manual indeholder vigtige sikkerheds- og betjeningsanvisninger til SKF

⚠ FARE

Undlad at stikke ledende genstande ind i enheden.

Der er risiko for elektrisk stød på 120 V vekselstrøm eller 230 V vekselstrøm ved opladerens poler.

Forsømmelse med hensyn til at overholde dette kan medføre alvorlig tilskadekomst eller død.

TLGB 20-5 og SKF TLGB 20-6 batteriopladere.

⚠ FARE

Batteriet må ikke udsættes for gnister eller åben ild.

Batterivæske er muligvis brandbart.

Må ikke stænkes eller nedsænkes i vand eller andre væsker. Dette kan forårsage tidligt svigt af cellen.

Forsømmelse med hensyn til at overholde dette kan medføre alvorlig tilskadekomst eller død.

⚠ FARE

Gør aldrig forsøg på at åbne batteripakken af nogen som helst grund. Hvis batteripakkens plasthylster går i stykker eller revner, skal den returneres til servicecentret til genindvinding.

Forsømmelse med hensyn til at overholde dette kan medføre alvorlig tilskadekomst eller død.

Læs alle anvisninger

Batterier

- Gør aldrig forsøg på at åbne et batteri af nogen som helst grund.
- Undlad at udsætte batteriet for vand.
- Undlad at opbevare batteriet på steder, hvor temperaturen kan nå op over 50 °C (122 °F), fx i udendørs skure eller i metalbygninger om sommeren.
- Må kun oplades ved omgivelsestemperaturer
- mellem 5 og 40 °C (40 og 105 °F).
- Oplad et batteri udelukkende ved hjælp af den oplader, som var vedlagt værktøjet.
- Når batterierne skal smides ud, følg anvisningerne i det relevante afsnit.

⚠ FARE

Undlad at oplade et beskadiget batteri.

Udskift det øjeblikkeligt.

Forsømmelse med hensyn til at overholde dette kan medføre alvorlig tilskadekomst eller død.



⚠ FARE

Batteriet må ikke udsættes for brand.



Oplader

- Før der anvendes en batterioplader, læs alle anvisninger og advarselsmarkeringer på batteriopladeren, batteriet og produktet, som benytter batteriet.
- Undlad at udsætte opladeren for regn, sne eller frost.

⚠ FARE

Undlad at oplade SKF TLGB 20-2 batteripakker med nogen som helst anden oplader. For at mindske risikoen for tilskadekomst, må SKF TLGB 20-5 og TLGB 20-6 opladerne kun brugestil at oplade SKF TLGB 20-2 batteripakker Andre typer batterier risikerer eventuelt at revne.

Forsømmelse med hensyn til at overholde dette kan medføre alvorlig tilskadekomst eller død.

- Undlad at misbruge ledningen. Undlad nogensinde at bære opladeren i ledningen eller at trække i den for at afbryde den fra stikkontakten. Træk i stikket i stedet for i ledningen, for at afbryde opladeren. Sørg for at beskadigede eller slidte el-ledninger og trækafastninger udskiftes øjeblikkeligt. Undlad at prøve på at reparere el-ledningen.
- Sørg for, at ledningen sidder således, at der ikke trædes på den, at man ikke falder over den, eller på anden vis udsætter den for beskadigelse eller belastning.
- Undlad at bruge en forlængerledning, med mindre det er absolut nødvendigt. Brug af en forkert type forlængerledning kan eventuelt medføre risiko for brand og elektrisk stød.
- Undlad at betjene en oplader med beskadiget ledning eller stik. Skal straks udskiftes for at undgå en sikkerhedsfare. Undlad at prøve på at reparere el-ledningen.
- Undlad at betjene opladeren, hvis den har været udsat for et kraftigt stød, er blevet tabt, eller på en eller anden måde er kommet til skade, bring den i stedet til et kvalificeret servicecenter.
- Undlad at skille opladeren eller batteripakken ad. Tag dem til et kvalificeret servicecenter, når servicering eller reparation er påkrævet. Hvis de sættes forkert sammen igen, er der risiko for elektrisk stød eller brand.

- Træk opladeren ud af stikkontakten, før der gøres forsøg på nogen form for rengøring, for at mindske risikoen for elektrisk stød.
- Oplad batteripakken i et veludluftet rum, undlad at dække opladeren og batteriet til med et eller andet under opladningen.
- Undlad at opbevare opladeren eller batteripakkerne på steder, hvor temperaturen eventuelt kommer op på eller overstiger 50 °C (122 °F), fx et haveskur af metal, eller en bil om sommeren, hvilket kan ødelægge batteriet.
- Undlad at oplade batteripakken, når temperaturen er under 5 °C (40 °F) eller over 40 °C (105 °F). Dette er meget vigtigt for korrekt funktion.
- Undlad at brænde batteripakken. Den kan eksplodere i en brand.
- Undlad at oplade batteriet på fugtige eller våde steder.
- Undlad at kortslutte tværs over batteripakkens poler. Ekstremt høje temperaturer kan eventuelt forårsage personlig tilskadekomst eller brand.
- Denne anordning er ikke beregnet til at bruges af personer (inklusive børn), som har nedsat fysiske, sansemæssige eller mentale evner. Undlad at bruge denne anordning, hvis du mangler erfaring eller ikke ved, hvordan den fungerer.
- Afskaf opbrugte batterier på den rigtige måde. SKF TLGB 20-2 batteripakken indeholder genopladelige, lithium-ion batterier. Disse batterier skal sendes til genbrug eller afskaffes på den rigtige måde. Bring de brugte batteripakker til den nærmeste batteriforhandler, som udskifter batterier, eller til genbrugscentret.

BEMÆRK

Opladerne er kun beregnet til indendørsbrug.



BEMÆRK

Læs brugsanvisningen før brug.



El-sikkerhed

BEMÆRK

Opladeren er dobbeltisoleret, derfor er det ikke nødvendigt med en jordingswire. Kontrollér altid om netspændingen svarer til spændingen på mærkepladen.

Gør aldrig forsøg på at udskifte opladerenheden med et almindeligt netstik.



- Hvis el-ledningen er beskadiget, skal den udskiftes af producenten eller et autoriseret SKF-servicecenter for at undgå en sikkerhedsfare.

Værktøj, anvendelse og vedligeholdelse

Undlad at holde aktiveringsknappen i bund, hvis fedtpistolen er gået i stå. Dette kunne eventuelt beskadige motoren eller forårsage brand.

Afbryd batteripakken fra værktøjet, før der foretages justeringer, udskiftes tilbehør, eller værktøjet lægges til opbevaring. Den slags forebyggende sikkerhedsforanstaltninger mindsker risikoen for at starte værktøjet ved en fejltagelse.

Værktøjet skal opbevares, hvor børn og andre personer, som ikke har modtaget træning, ikke kan få fat i det. Værktøj er farligt i hænderne på utrænede brugere.

Hvis det er beskadiget, sørg for at værktøjet bliver serviceret før brug. Mange ulykker forårsages af dårligt vedligeholdt værktøj.

Brug udelukkende tilbehør, som anbefales af SKF.

Der bør udelukkende anvendes tilbehør, som er i stand til at klare 700 bar (10 000 psi). Tilbehør, som er velegnet til det ene værktøj, kan eventuelt udgøre en risiko for tilskadekomst, når det bruges på et andet værktøj.

Specifikationer

SKF batteridrevne fedtpistoler TLGB 20

Betjeningsdrivkraft	14,5 til 20 V DC (jævnstrøm)
Maksimalt betjeningstryk:	
Lav afgivet effekt	400 bar (6 000 psi)
Høj afgivet effekt	400 bar (6 000 psi)
Fedttank, beholderkapacitet	411 g (14.5 oz)
Maksimalt spidstryk	700 bar (10 000 psi)
Betjening, temperaturområde	-20 til 50 °C (0 til 120 °F)
Betjeningsstrømstyrke	4 A at -6 til 54 °C (20 til 130 °F)
Mærkestrøm	5 A at -6 til 54 °C (20 til 130 °F)
Smøremiddel (fedt)	op til NLGI #2
Fedt ydelse:	
Lav ydelse (L)	100 ml/min. (3.5 oz/min.)
Høj ydelse (H)	160 ml/min. (5.5 oz/min.)
Vægt	3,0 kg (6.5 lb)
Tilbehør:	
Batteri li-ion	TLGB 20-2
Ydelse	20 V DC (jævnstrøm) maksimum
Kapacitet	1 500 mAh
Batterioplader	TLGB 20-5
Opladningstid	1,5 time
Tilført effekt, V AC (vekselstrøm) (0,4 A)	220-240 V, 50/60 Hz
Batterioplader	TLGB 20-6
Opladningstid	1,5 time
Tilført effekt, V AC (vekselstrøm) (0,6 A)	120 V, 60 Hz
Udløbsslange	TLGB 20-3
Trykklassificering	700 bar (10 000 psi)
Slangens	900 mm (36 in)
Lydtryk	LpA 69,5 dB(A), usikkerhed (K), 3 dB(A),
Akustisk styrke	LwA 80,5 dB(A), usikkerhed (K), 3 dB(A),
Vibrationsemissionsværdi (ah)	0,6 m/s ² , usikkerhed (K) 1,5 m/s ²

Note 1: Betjeningsstrømstyrke og fedtydelsesdata ved 70 bar (1 000 psi).

Note 2: Den deklarerede totalværdi af vibration er blevet målt i overensstemmelse med en normeret test-metode og kan bruges til at sammenligne det ene værktøj med et andet, og den deklarerede totalværdi af vibration kan også bruges til en foreløbig bedømmelse af eksponeringsdosis.

Note 3: Vibrationsemissionen under aktuel brug af el-værktøjet kan variere fra den deklarerede totalværdi afhængigt af hvordan værktøjet anvendes; og af behovet for at identificere sikkerhedsforanstaltninger til at beskytte operatøren baseret på en vurdering af eksponeringsdosen under de aktuelle brugstilstande (der skal tages højde for, at alle dele af betjeningscyklen, fx tidsrum, hvor der er slukket for værktøjet, og når det kører i tomgang, foruden aftrækkertiden).

Note 4: Flow-meternøjagtighed er ikke til at stole på under frysepunktet.

Model

Salgsmodel Inkluderede komponenter

TLGB 20	Fedtpistol med batteri, oplader 230 V AC og bæretaske
TLGB 20/110V	Fedtpistol med batteri, oplader 110 V AC og bæretaske
TLGB 20-5	Oplader 230 V AC
TLGB 20-6	Oplader 110 V AC
TLGB 20-2	Batteripakke

Generel beskrivelse

SKF TLGB 20 er en fedtpistol, som drives af et lithium-ion batteri. Den blev udviklet til manuel smøring af smørepunkter, og har en lysdiode (light emitting diode/LED) og et elektronisk kontrolcenter.

SKF's batteridrevne fedtpistol drives af en lille, lavspændings el-motor, som er forbundet til en transmission.

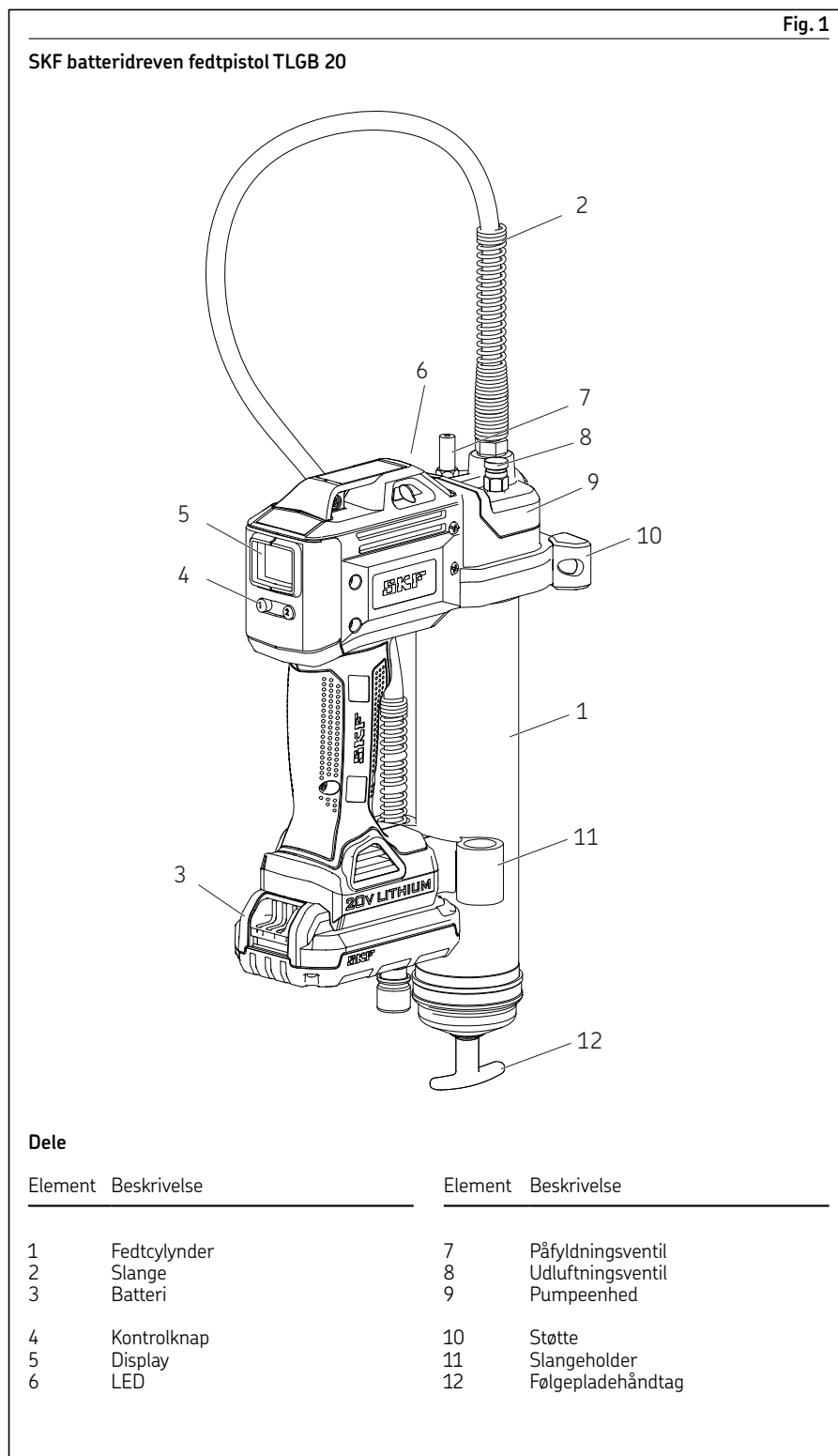
Motorens roterende bevægelse omsættes til en frem- og tilbagegående bevægelse af stemplet vha. en gaffelmekanisme. SKF's batteridrevne fedtpistol er en enkeltvirkende, pumpe med positiv forskydning.

Teknologi, der er inkorporeret i TLBG 20, omfatter:

- Motorbeskyttelse, som forebygger overbelastning grundet for kraftigt strømforbrug. Displayet vil blinke rødt, når dette indtræffer.
- Et LCD (display), som viser batteriladning, pumpehastighed og fedtydelse.
- En belsynings LED til hjælp til at finde fedtfittinger ved lavt lys.

Inspektion

Inspicér udstyret visuelt for beskadigede, løse eller manglende dele. Hvis udstyret er slidt eller beskadiget, skal det ikke anvendes. Der henvises til et autoriseret servicecenter for skadevurdering eller reparation.



TLGB 20 Opstilling

Installér/udskift fedtpatron

- 1 Løsn fedtcylinderen (1) fra pumpeenheden (9) nogle få omgange, men undlad at fjerne den.
- 2 Træk bagud i spindelhåndtaget (12) og fastlås dette i låsesporet for enden af fedtcylinderen (Fig. 2).
- 3 Skru fedtrørsamlingen (1) af fedtpistolen.
- 4 Fjern fjern plastlåget uden flig fra fedtpatronen og sæt patronen ind i fedtcylinderen.
- 5 Fjern fjern låget med trækfligen fra fedtpatronen og skru fedtcylinderen (1) i pumpeenheden (9).
- 6 Skru fedtrørmontagen (1) tilbage i maskinbunden.
- 7 Frigiv følgespindlen fra låsesporet, og tryk spindlen i bund.

- 8 Udluft fedtrøret ved at åbne udluftningsventilen (8) 2-3 omdrejninger, aktiver pumpen indtil der flyder fedt fra ventilen (Fig. 1, side 9).
- 9 Luk udluftningsventilen igen (8). Der henvises til Udluftning af luftlommer, side 12.

BEMÆRK

Luftlommer i systemet medfører tab af pumpefunktionen.

Udluftning af fedtpistol af fedtpistolen

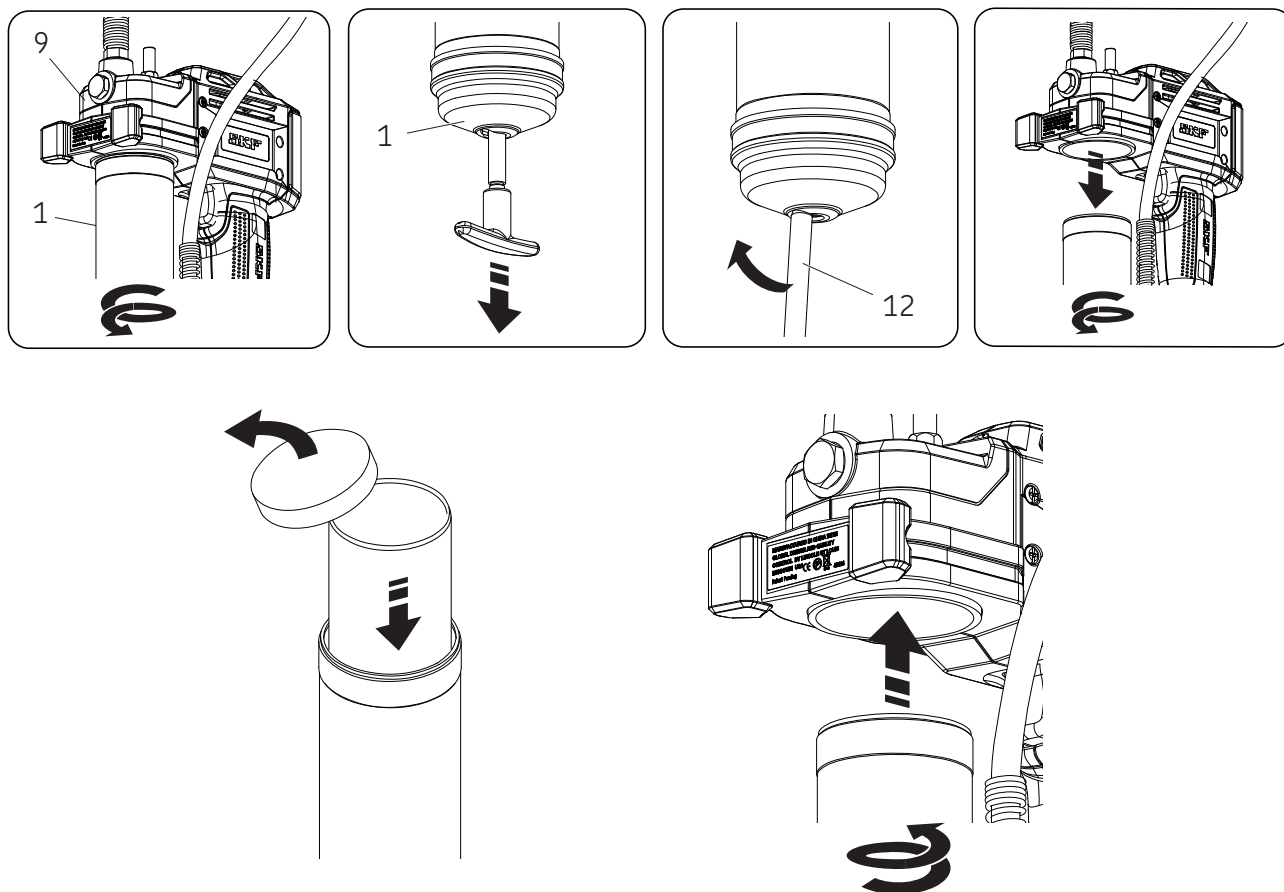
Udluftning skal foretages efter hver fyldning eller udskiftning af patron i fedtcylinderen.

Anvisninger for udluftning

Udluft den trådløse fedtsprøjte efter hver påfyldning eller fedt patron forandring.

- 1 Udluft den batteridrevet fedtpistol efter hver opfyldning eller udskiftning af fedtpatron. Åbn udluftningsventilen (8) (Fig. 1, side 9).
- 2 Aktiver pumpefunktionen, indtil der flyder fedt fra udluftningsventilen.
- 3 Luk udluftningsventilen.
- 4 Tryk på knap 1 (4) i 3 sekunder for at nulstille displayet (5) for tidligere aflæsning (Fig. 3, side 11).

Fig. 2



Betjening

Display og lys

Sådan aktiveres, **on**, i displayet (5), enten:

- Tryk på knap **1** (4) (Fig.3).
- Pres på aktiveringsknap/afbryderen.

For at slukke eller tænde for lyset, **on/off**:

- Tryk på knap **1** (4).

Display og lys slukkes automatisk efter 30 sekunder, hvis pistolen ikke er i funktion.

Hastighed, valg

Når der trykkes på knap **2** (4), skifter værktøjet mellem høj og lav pumpehastighed. Bogstavet **L** eller **H** vises på skærmen.

Høj leverer 160 ml/min. (5.5 oz/min.) ved 69 bar (1 000 psi) modtryk.

Lav leverer 100 ml/min. (3.5 oz/min.) ved 69 bar (1 000 psi) modtryk.

Ændring af måleenheder

Skift måleenheder mellem ounces og gram ved at holde knap **1** (4) i bund i 15 sekunder (Fig. 3).

Regulering/overvågning af fedtsmøring:

Der henvises til display-afbildningerne i Fig. 4.

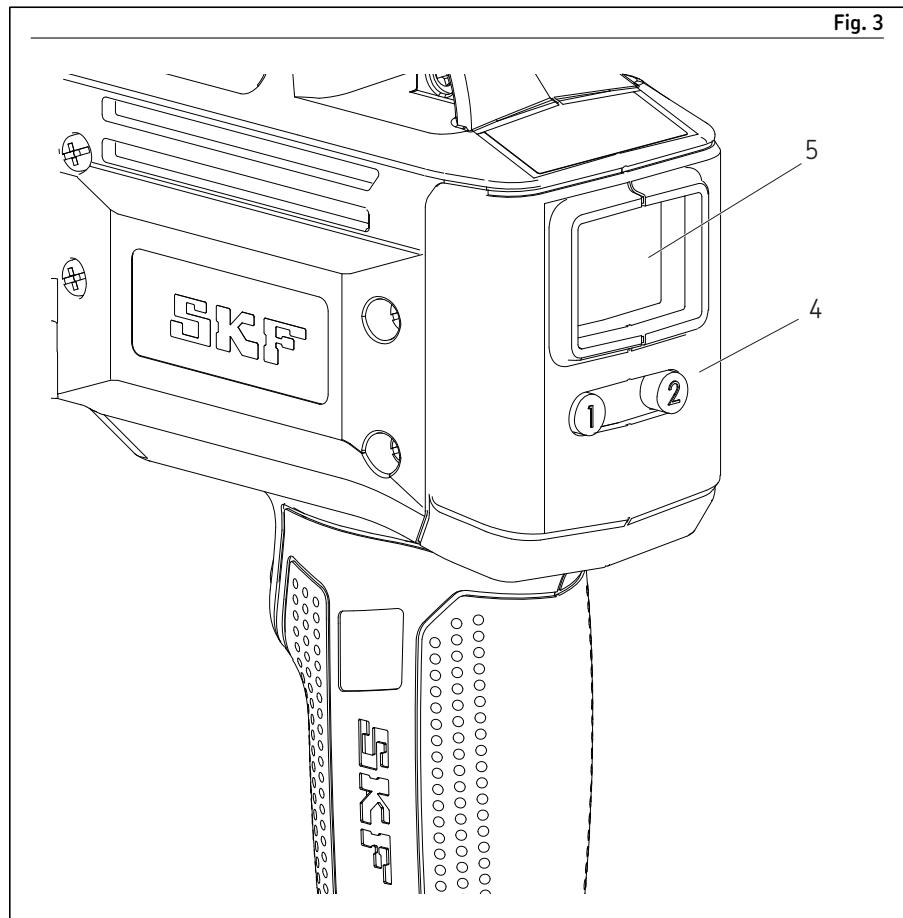


Fig. 3

- 1 Display-aflæsningen nulstilles ved at trykke på knap **1** (4) i 3 sekunder (Fig. 4A).
- 2 Pres på aktiveringsknappen for at aktivere og slip for stoppe doseringen ved den ønskede mængde (17 ml (0.6 oz.) vises på Fig. 4B).
- 3 Tryk på knap **2** (4) for at skifte mellem lav og høj (Fig. 4C).
- 4 Tryk på knap **1** (4) i 15 sekunder for at skifte mellem ounces og gram (Fig. 4C).

BEMÆRK

Fedtmåleren viser kun ydelse, hvis fedtpistolen er hensigtsmæssigt udluftet.

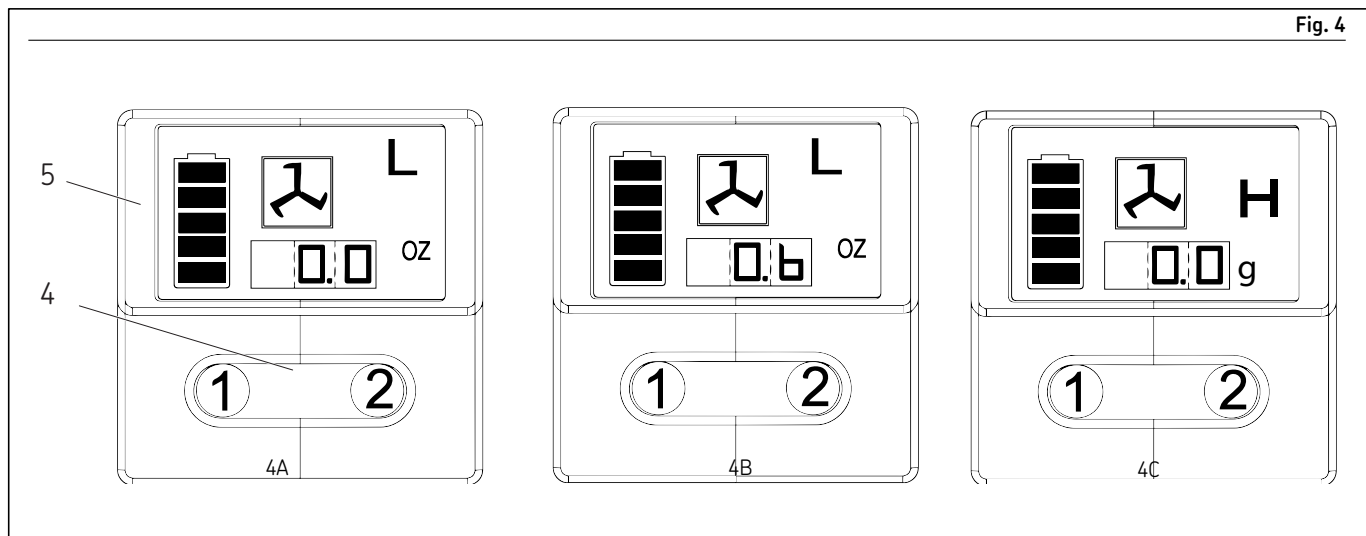


Fig. 4

Genopfyldning, optioner

Sådan fyldes pistolen fra en bulk-beholder

- 1 Fjern fedtcylinderen fra pumpeenheden.
- 2 Fyld fedtcylinderen med smøremiddel ved hjælp af en ren spartel eller lignende.
- 3 Eller - Tryk fedtcylinderens åbne ende ned i smøremidlet. Træk langsomt spindlen bagud, samtidig med at cylinderen sænkes ned i smøremidlet for at forhindre, at der kommer luftlommer ind i fedtrøret.
- 4 Når spindlen er fuldstændig trukket tilbage, trækkes den til siden for at låse spindlen fast i låsesporet.
- 5 Monter fedtcylinderen løseligt i pumpeenheden. Frigiv spindlen fra låsesporet, og frigør spindlen fra låsesporet samt frigør følgepladen ved at vride spindelhåndtaget.
- 6 Tryk spindlen i bund i fedtcylinderen.
- 7 Fedtcylinderen spændes fast i pumpeenheden. Udfør derefter udluftningsprocedurer.
- 8 Genindstil displayaflysningen efter udluftningen.
- 9 Der henvises til afsnittet. Display og lys, (side 11).

Sådan fyldes pumpen med påfyldningspumpen

- 1 Lås spindel og følgeplade sammen ved at dreje spindel med uret.
- 2 Tilslut fedtpistolens påfyldningsventil til fedtpumpen.
- 3 Brug påfyldningspumpen til at fylde beholderen. Når spindlens låsespor er synlig, er fedtcylinderen fuld. Følgestangen vil stikke ca. 20 cm (8 in) ud. Undlad at fylde for meget i.
- 4 Skil frigør spindlen fra følgepladen ved at dreje på spindelhåndtaget mod uret.
- 5 Skub spindlen ind i fedtcylinderen.
- 6 Nulstil displayaflysningen efter udluftningen.
- 7 Der henvises til afsnittet. Display og lys, (side 11).

BEMÆRK

Fjern luftlomme!

En luftlomme ved fedtindløbet vil forhindre, at der pumpes fedt. Skru udluftningsventilen løs en tre-fire omgange for at fjerne små luftlommer, der er indespærret i dette område. Hvis det drejer sig om en større luftlomme, og der ikke flyder noget fedt fra muffen, efter der trykkes på aftrækkeren i 15 sekunder, henvises der til Uddrivning af luftlommer.

Udluftning af luftlommer

- 1 Træk spindlen ud af fedtcylinderen og kobl den til følgepladen ved at dreje spindelhåndtaget med uret.
- 2 Løsn udluftningsventilen 3-4 omgange. Pres spindelhåndtag med følgeplade ind og frigør luft indtil der kommer fedt ud af udluftningsventilen.
- 3 Luk udluftningsventilen.
- 4 Aktiver pumpeenheden med korte tryk, indtil eventuel indespærret luft er borte. Skil adskil følgestangen fra følgepladen ved at dreje følgepladehåndtaget. Skub følgestangen ind i fedtcylinderen.
- 5 Hvis punkt 2 mislykkes, skrues fedtcylinderen 3 omgange ud fra pumpeenheden.
- 6 Pres spindelhåndtaget, indtil der siver smøremiddel ud fra kontakt-fladen mellem fedtcylinderen og pumpeenheden.
- 7 Spænd fedtrøret fast i pumpeenheden igen. Frigør følgespindlen fra følgepladen ved at dreje spindelhåndtaget mod uret. Skub spindelstangen ind i fedtcylinderen.
- 8 Nulstil displayaflysningen efter afluftning.
- 9 Der henvises til afsnit Display og lys, (side 11).

Oplader, betjening

Opladning, batteripakke

Før den batteridrevne SKF-fedtpistol bruges første gang, skal batteriet være helt opladt. Hvis batteripakken er installeret i fedtpistolen, skal den fjernes og oplades ved at følge opladningsfremgangsmåden.

SKF-opladere er konstrueret til at oplade SKF lithium-ion batterier i 30 til 90 minutter afhængigt af batteriets opladningstilstand og temperatur.

Opladning, fremgangsmåde

Sørg for, at netspændingen svarer til den, der vises på opladerens specifikationsplade.

- 1 Sæt opladerens stik i en stikkontakt, før batteripakken sættes i.
- 2 Sæt batteriet i opladeren. Det grønne opladerlys blinker kontinuerligt, hvilket viser, at opladnings-processen er begyndt.
- 3 Afslutningen af opladningen vises ved, at det grønne lys bliver ved at lyse. Nu er batteriet fuldt opladet og kan benyttes.
- 4 Afbryd opladeren fra el-kilden, når den ikke er i brug.

⚠ FORSIGTIG

Undlad at stikke ledende genstande ind i enheden. Der er 120/230 V vekselstrøm på opladningspolerne. Forsømmelse med hensyn til at overholde de foranstaltninger kan medføre alvorlig tilskadekomst eller død.

Indikatorlysfunktion

- Opladningen er færdig (ubrudt grønt).
- - - - - Batteriet bliver opladet (blinker grønt)
- Rød, hurtigt blinkende. Udskift batteri
- - - - - Oplader detekterede et svagt eller beskadiget batteri. Stop opladning af batteriet. Varm/kold pakke forsinkelse.
Oplader detekterede et batteri, som er alt for varmt eller koldt.
Den starter en varm/kold pakke forsinkelse automatisk, idet den standser opladningen, indtil batteriets temperatur er blevet normal.
Derefter skifter opladeren automatisk til batteriopladningsmåde.

BEMÆRK

Batteritemperaturen vil øges under og kort tid efter brug. Batterier vil muligvis ikke modtage en fuld opladning, hvis de oplades straks efter brug. Lad batteriet køle af til stuetemperatur inden opladning for at opnå de bedste resultater.

BEMÆRK

Udluftningshuller øverst og nederst på opladeren må ikke dækkes til. Undlad at oplade batteriet, når temperaturen er under 5 °C (40 °F) eller over 40 °C (104 °F).

Vigtige opladningsbekendtgørelser

Størst holdbarhed og bedste ydelse kan opnås, hvis batteriet bliver opladet, når luftens temperatur er mellem 18 og 24 °C (65 og 75 °F). Undlad at oplade batteriet, når lufttemperaturen er under 5 °C (40 °F) eller over 40 °C (105 °F). Dette er vigtigt og vil forebygge, at batteriet bliver alvorligt beskadiget.

- 1 Opladeren og batteriet bliver eventuelt varme at berøre, mens de oplader. Dette er normalt, det indikerer ikke noget problem.
- 2 Hvis batteriet ikke oplader korrekt:
 - 2.1 Kontrollér strømstyrken ved stikkontakten ved at bruge kontakten til en lampe eller en anden anordning.
 - 2.2 Kontrollér om stikkontakten er forbundet til en lyskontakt, som slukker for elektriciteten, når du slukker for lyset.
 - 2.3 Flyt opladeren og batteriet hen på et sted, hvor temperaturen af omgivelsereluften er mellem ca. 18 og 24 °C (65 og 75 °F).
 - 2.4 Hvis opladningsproblemerne vedbliver, tag værktøjet, batteriet og opladeren til det lokale servicecenter.
- 3 Batteriet skal genoplades, når det holder op med at yde tilstrækkelig elektricitet til jobbet. Undlad at fortsætte med at bruge det under disse forhold. Følg fremgangsmåden til at oplade. Det er også i orden at oplade en delvist opbrugt pakke efter ønske, det har ingen skadelig virkning på batteriet.

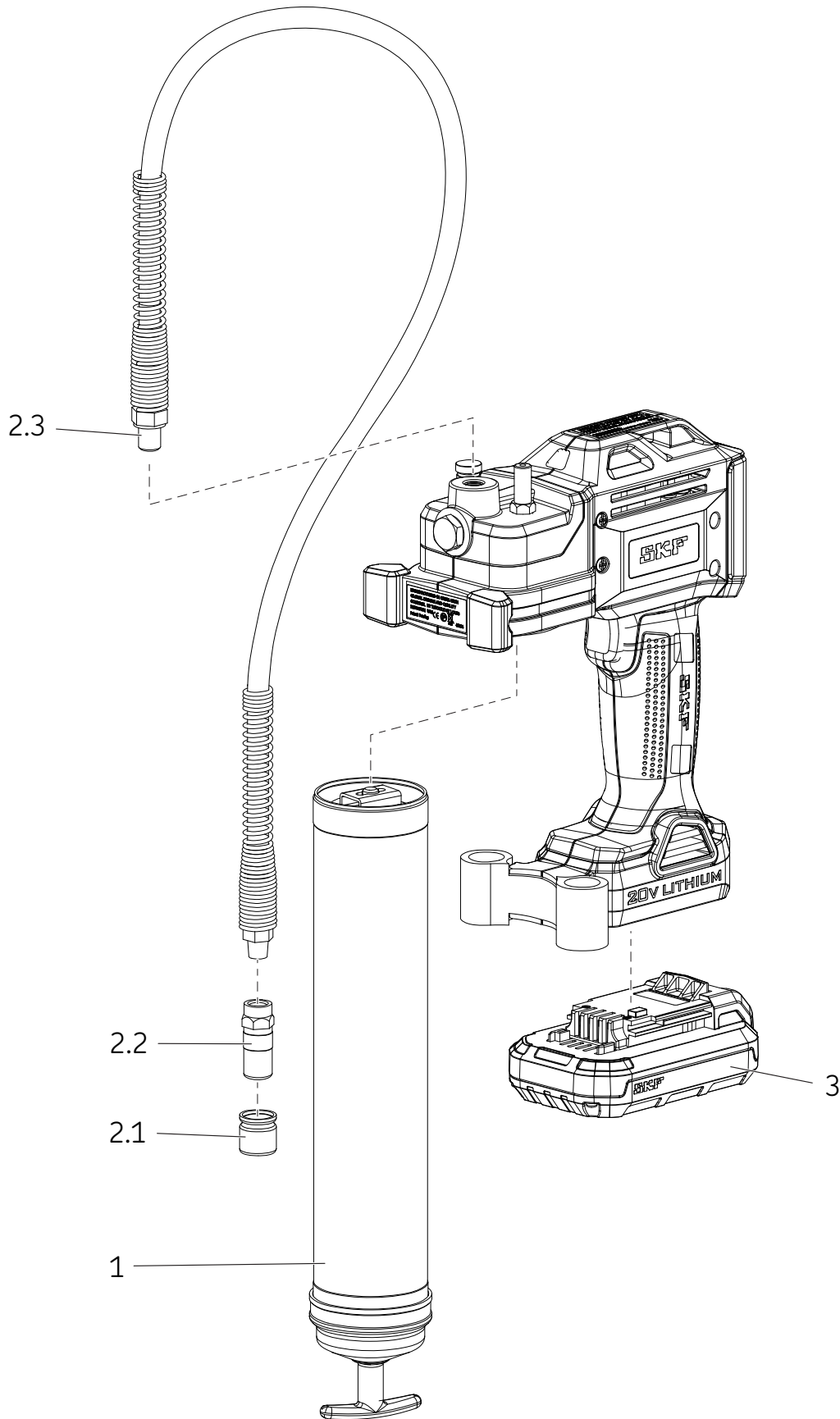
- 4 Under visse forhold, når opladeren er sat til el-forsyningen, risikeres det, at de blotlagte opladningskontakter på opladeren kortsluttes af fremmedmateriale. Fremmedmaterialer, som er elektrisk ledende, fx ståluld, aluminiumfolie, enhver ophobning af metalpartikler, skal holdes væk fra opladerens hulrum. Opladeren skal altid afbrydes fra el-forsyningen, når der ikke er noget batteri i. Afbryd opladeren fra stikkontakten, før der gøres forsøg på at rengøre den.

⚠ FORSIGTIG

Det er ikke tilladeligt at lade væske trænge ind i opladeren. Det kan medføre elektrisk stød.

For at lette afkøling af batteripakken efter brug, skal det undgås at anbringe opladeren eller batteriet i varme omgivelser, fx et metalskur eller en skurvogn, som ikke er isoleret.

Forsømmelse med hensyn til at overholde dette kan medføre alvorlig tilskadekomst eller død.



Service, liste over reservedele og kits

Element	Beskrivelse	Delnummer	Antal
1	Fedtcylinder	TLGB 20-4	1
2	Fleksibel slange, kit	TLGB 20-3	
2.1	Lås		1
2.2	Kobling		1
2.3	Fleksibel slange 914 mm (36 in) med fladepakning		1
3	Batteri 20V (lithium)	TLGB 20-2	1
NS*	Batterioplader (lithium) 220-240 volt	TLGB 20-5	1
NS	Batterioplader (lithium) 110 volt	TLGB 20-6	1
NS	Skulderstrop	TLGB 20-1	1

* Ikke vist

Fejlfinding

Tilstand	Årsag	Korrektion
Fedtpistolen svigter, den dispenserer intet fedt.	Fedtcylinder er løbet tør for fedt.	Kontrollér, at der er smøremiddel i fedtcylinderen. Gentag udluftningsfunktionen.
	Tab af af pumpefunktion.	Kontroller at udluftningsventil lukker tæt, rens og inspicér kugleventil for fremmedlegemer.
	Kugleventil fungerer ikke.	Fjern kugleventil, rengør og inspicér kuglens sæde.
	Forstoppet slange.	Rens eller udskift slangen fjern blokering.
Displayet blinker rødt pga. overbelastning af motoren.	Blokeret smørepunkt.	Rens eller udskift slangen.
	Forstoppet slange.	Tøm fedtcylinderen, fyld den igen og gentag udluftningsproceduren.
Fedtpistolen bliver ved med at miste pumpefunktionen.	Der er indespærret luft flere steder i beholderen efter opfyldningen.	Skil fedtcylinderen ad og rens den. Sørg for, at følgepladen er kommet rigtigt ind i fedtpatronen.
	Følgepladen binder i fedtcylinderen.	Skil fedtcylinderen ad og rens den. Sørg for, at følgepladen er kommet rigtigt ind i fedtpatronen.
		Kontroller, at følgepladen ikke hænger kanten af fedtpatronen
		Udskift fedtcylinderen, hvis den er beskadiget.
		Rens kugleventilen og kugleventilsædet.
Batteriet er spændingsløst.	Ingen el-forsyning til opladeren.	Kontrollér, at der er strøm på stikkontakten.
	Batteriet er dårligt.	Udskift batteriet.
	Batteriet har behov for opladning.	Genoplad batteriet.
Motoren kan ikke køre.	Defekt ledningsføring til motoren.	Fjern batteriet, skil håndtaget ad og kontrollér ledningsforbindelserne på polerne, aktiveringsknappen og motoren.

Garanti

Vejledningen indeholder ikke nogen oplysninger om garantien. Dette kan findes i de almindelige betingelser for salg, findes på: www.skf.com/lubrication.

skf.com

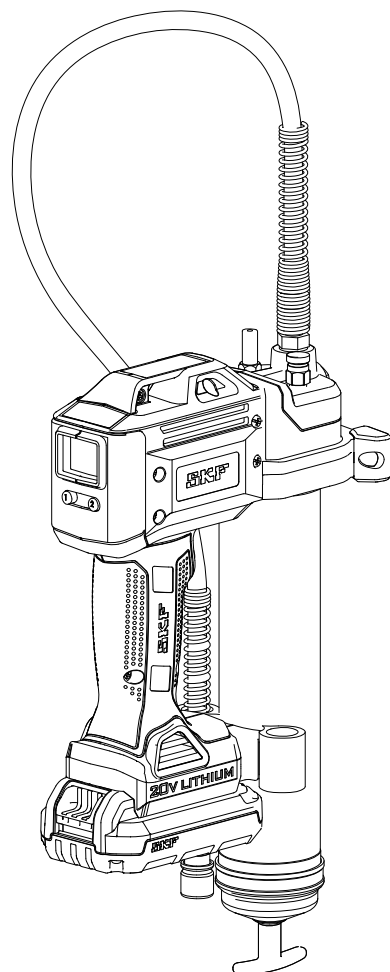
© SKF er et registreret varemærke tilhørende SKF Group.

© SKF Group 2017
Indholdet af denne publikation er ophavsretten til forlaget og må ikke kopieres (heller uddrag), med mindre der er givet skriftlig tilladelse. Hver vort bedste for at sikre nøjagtigheden af oplysningerne i denne publikation, men intet ansvar kan accepteres for eventuelle tab eller skader hverken direkte, indirekte eller følgeskader som følge af brugen af oplysningerne heri.

PUB LS/14 15885 DA · Marts 2017 · Form MP5456

SKF TLGB 20

Serie „A“



Ausgabedatum	Juli 2015
Formularnummer	MP5456

GEFÄHR

Vor Installation oder Gebrauch dieses Produkts die Anleitung lesen. Die Anleitung zum Nachschlagen griffbereit halten. Ein Missachten der Anweisungen und Sicherheitshinweise kann zu schweren oder tödlichen Verletzungen führen.



Inhalt

EC Declaration of conformity	2	Bedienung	11	Explosionszeichnung Ansicht	14
Vorgesehener Verwendungszweck	3	Display und Leuchtanzeige	11	Ersatzteile / Kits Liste	15
Allgemeine Sicherheitshinweise zu Elektrowerkzeugen	3	Wahl der Pumpengeschwindigkeit	11	Fehlerbehebung	15
Sicherheit des Arbeitsbereichs	3	Umschalten der Maßeinheiten	11		
Elektrosicherheit	3	Kontrolle/Überwachung der Fettzufuhr	11		
Persönliche Sicherheit	3	Befüllungsoptionen	12		
Gebrauch und Pflege von Elektrowerkzeugen	3	Befüllen der Presse aus einem Großbehälter	12		
Gebrauch und Pflege von Akkuwerkzeugen	3	Befüllen der Presse mit einer Befüllpumpe	12		
Instandhaltung	3	Entfernen von Luft einschlüssen (Luftpülung)	12		
Sicherheit umstehender Personen	4	Funktion des Ladegeräts	13		
Spezifische Sicherheitshinweise	4	Laden des Akkupacks	13		
Restrisiken	4	Ladeverfahren	13		
Schwingungen	5	Wichtige Hinweise zum Laden	13		
Wartung	5				
Schutz der Umwelt	5				
Sicherheitshinweise für Ladegerät und Akku	6				
Akku	6				
Ladegerät	7				
Elektrosicherheit	7				
Gebrauch und Pflege des Werkzeugs	8				
Technische Daten	8				
Modell	8				
Allgemeine Beschreibung	9				
Produktinspektion	9				
Aufbau der TLGB 20	10				
Einsetzen/Austauschen der Fettkartusche	10				
Vorfüllen der Fettpresse	10				

⚠ GEFÄHR

Alle Warnhinweise und Anleitungen lesen. Ein Missachten der Warnhinweise und Anleitungen kann zu Stromschlag, Brand und/oder schweren Verletzungen führen.

EG-Konformitätserklärung

Wir, SKF Maintenance Products
 Kelvinbaan 16
 3439 MT Nieuwegein
 Niederlande
 erklären hiermit, dass das Produkt:


Akkubetriebene SKF-Fettpresse TLGB 20, Serie „A“

in Übereinstimmung mit der:
 EMV-RICHTINIE 2014/30/EU, der Maschinenrichtlinie 2006/42/EC
 und der Niederspannungsrichtlinie 2014/32/EU entwickelt und hergestellt wurde,

wie in der harmonisierten Norm für

- EN55014-1:2006 + A1:2009+A2:2011, Teil 1,
- EN 55014-2:1977 + A1:2001+A2:2008, Teil 2,
- EN 60745-1:2009 + A11:2010,
- EN 60335-1:2012, Teil 1,
- EN 60335-2-29:2004 + A2:2010, Teil 2,
- EN 62233:2008, und der
- EUROPÄISCHEN RoHS-RICHTLINIE 2011/65/EU beschrieben.

St. Louis, MO USA



Juli 2015
 Robert Hoefler,
 Direktor für Produktentwicklung und Ingenieurswesen

Vorgesehener Verwendungszweck

Die akkubetriebene SKF-Fettpresse TLGB 20 wurde ausschließlich zum Pumpen und Abgeben von Schmiermitteln mit 20-Volt-Batteriestrom konstruiert. Die maximal zulässigen technischen Daten nicht überschreiten.

Allgemeine Sicherheitshinweise zu Elektrowerkzeugen

⚠ ACHTUNG



Alle Warnhinweise und Anleitungen lesen. Ein Missachten der Warnhinweise und Anleitungen kann zu Stromschlag, Brand und/oder schweren Verletzungen führen.

Alle Warnhinweise und Anleitungen für eine eventuelle spätere Verwendung aufbewahren. Der Begriff „Elektrowerkzeug“ in den Warnhinweisen bezieht sich auf ein mit Netzstrom betriebenes Elektrowerkzeug (mit Kabel) oder ein batteriebetriebenes (kabelloses) Elektrowerkzeug.

Sicherheit im Arbeitsbereich

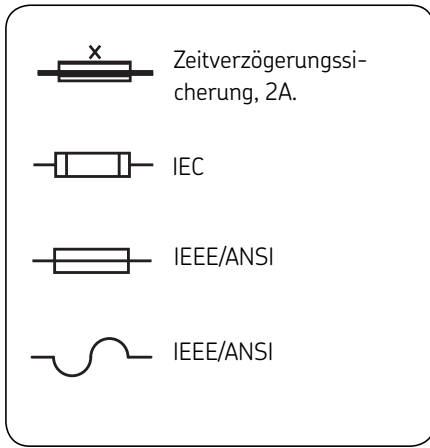
- **Jederzeit für einen sauberen und gut ausgeleuchteten Arbeitsbereich Sorge tragen.** Unaufgeräumte oder dunkle Bereiche erhöhen das Unfallrisiko.
- **Elektrowerkzeuge nicht in explosionsgefährdeten Atmosphären, z. B. bei Anwesenheit von entzündlichen Flüssigkeiten, Gasen oder Staub, in Betrieb nehmen.** Elektrowerkzeuge erzeugen Funken, die Staub oder Dämpfe entzünden können.
- **Kinder und Umstehende bei Gebrauch eines Elektrowerkzeugs von diesem fernhalten.** Ablenkungen können zu Kontrollverlust führen.

Elektrosicherheit

- **Die zur Verwendung vorgesehenen Elektrowerkzeuge müssen für den Anschluss an der vorgesehenen Steckdose geeignet sein. Den Stecker in keiner Weise modifizieren. Bei geerdeten Elektrowerkzeugen keine Zwischenstecker verwenden.** Bei Verwendung von nicht modifizierten Steckern und diesen entsprechenden Steckdosen wird das Stromschlagrisiko gemindert.
- **Jeden körperlichen Kontakt mit geerdeten Oberflächen wie Rohren, Heizkörpern, Herden und Kühlschränken vermeiden.** Im geerdeten Zustand besteht für den Körper ein höheres Stromschlagrisiko.
- **Elektrowerkzeuge nicht bei Regen verwenden und keinen feuchten Umgebungen aussetzen.** Wenn Wasser in das Elektrowerkzeug eindringt, erhöht sich das Stromschlagrisiko.
- **Das Kabel schonend behandeln. Das Kabel nicht zum Tragen des Elektrowerkzeugs, zum Ziehen an demselben oder zum Abziehen des Netzsteckers verwenden. Das Kabel von Wärmequellen, Öl, scharfen Kanten und in Bewegung befindlichen Teilen fernhalten.** Beschädigte oder verknotete Kabel erhöhen das Stromschlagrisiko.
- **Beim Betrieb eines Elektrowerkzeugs im Freien ist ein für den Gebrauch außerhalb von Gebäuden geeignetes Verlängerungskabel zu verwenden.** Durch den Gebrauch eines für den Gebrauch im Freien geeigneten Verlängerungskabels wird das Stromschlagrisiko gemindert.
- **Wenn der Gebrauch eines Elektrowerkzeugs an einem feuchten Ort unvermeidlich ist, ist eine mit einem Fehlerstromschutzschalter geschützte Stromversorgung zu verwenden. Fehlerstromschutzschalter reduzieren das Stromschlagrisiko.**

Persönliche Sicherheit

- **Wachsam bleiben! Achten Sie darauf, was Sie tun, und berufen Sie sich beim Bedienen eines Elektrowerkzeugs auf Ihren gesunden Menschenverstand. Verwenden Sie Elektrowerkzeuge nicht, wenn Sie müde sind oder unter dem Einfluss von Drogen, Alkohol oder Medikamenten stehen.** Ein Moment der Unachtsamkeit bei der Bedienung eines Elektrowerkzeugs kann schwere Verletzungen nach sich ziehen.
- **Persönliche Schutzausrüstung verwenden. Stets einen geeigneten Augenschutz tragen.** Bei den entsprechenden äußeren Bedingungen angelegte Schutzausrüstungen wie Staubmasken, rutschsichere Arbeitsschuhe, Helme und Gehörschutz reduzieren das Auftreten von Verletzungen.
- **Ein unbeabsichtigtes Starten des Elektrowerkzeugs vermeiden. Achten Sie vor dem Anschließen des Geräts an eine Stromquelle und oder ein Akkupack und vor dem Aufheben oder Tragen des Geräts darauf, dass sich der Schalter in der Aus-Stellung befindet.** Das Tragen eines Elektrowerkzeugs mit dem Finger am Schalter oder das Aktivieren eines Elektrowerkzeugs bei eingeschaltetem Schalter lädt zu Unfällen ein.
- **Vor Einschalten des Elektrowerkzeugs alle Einstellschlüssel oder Schraubenschlüssel entfernen.** Ein an einem drehbaren Teil des Elektrowerkzeugs angebrachter Schrauben- oder Einstellschlüssel kann zu Verletzungen führen.
- **Nicht zu weit nach vorne beugen. Jederzeit auf einen sicheren Stand und die Aufrechterhaltung des Gleichgewichts achten.** Dies ermöglicht eine bessere Kontrolle des Elektrowerkzeugs in unerwartet auftretenden Situationen.
- **Angemessene Kleidung tragen. Tragen Sie keine lose Kleidung und keinen Schmuck. Halten Sie Haare, Kleidung und Handschuhe von bewegten Teilen fern.** Lose Kleidungsstücke, Schmuck und langes Haar kann sich in bewegten Teilen verfangen.



Gebrauch und Pflege von Elektrowerkzeugen

- **Keinen gewaltsamen Druck auf das Elektrowerkzeug ausüben. Das der jeweiligen Anwendung entsprechende Elektrowerkzeug verwenden.** Mit dem richtigen Elektrowerkzeug lässt sich die anstehende Arbeit besser, sicherer und mit dem Tempo verrichten, für das es ausgelegt ist.
- **Das Elektrowerkzeug nicht verwenden, wenn sich der Schalter nicht ein- oder ausschalten lässt.** Jedes Elektrowerkzeug, das sich mit dem Schalter nicht bedienen lässt, ist gefährlich und muss repariert werden.
- **Vor dem Durchführen jeglicher Einstellungen, vor dem Austausch von Zubehörteilen und vor dem Lagern von Elektrowerkzeugen den Stecker aus der Stromquelle abziehen und/oder das Akkupack vom Elektrowerkzeug abklemmen.** Derartige vorbeugende Maßnahmen reduzieren das Risiko eines versehentlichen Startens des Elektrowerkzeugs.
- **Nicht benötigte Elektrowerkzeuge außerhalb der Reichweite von Kindern lagern. Personen, die mit dem Elektrowerkzeug oder dieser Anleitung nicht vertraut sind, die Bedienung dieses Elektrowerkzeugs nicht gestatten.** In der Hände ungeschulter Benutzer sind Elektrowerkzeuge gefährlich.

- **Elektrowerkzeuge ordnungsgemäß warten. Das Elektrowerkzeug auf falsch ausgerichtete oder klemmende bewegliche Teile, auf defekte Teile und andere Zustände untersuchen, die sich auf die Funktion des Elektrowerkzeugs auswirken könnten. Beschädigte Elektrowerkzeuge vor Gebrauch reparieren lassen.** Viele Unfälle werden von schlecht gewarteten Elektrowerkzeugen verursacht.
- **Darauf achten, dass alle Schneidwerkzeuge jederzeit gut geschärft und sauber sind.** Ordnungsgemäß gewartete Schneidwerkzeuge mit scharfen Schneidmessern bleiben weniger leicht stecken und lassen sich leichter bedienen.
- **Elektrowerkzeug, Zubehör, Einsätze usw. gemäß dieser Anleitung und auf eine für das jeweilige Elektrowerkzeug vorgesehene Art und Weise verwenden, wobei die Arbeitsbedingungen und die auszuführende Arbeit zu berücksichtigen sind.** Die Verwendung des Elektrowerkzeugs für Arbeiten, für die das Gerät nicht vorgesehen ist, können Gefahrensituationen verursachen.

Gebrauch und Pflege des Akkus

- **Zum Aufladen nur das vom Hersteller angegebene Akku-Ladegerät verwenden.** Ein für eine bestimmte Art von Akkupack geeignetes Ladegerät kann bei Verwendung mit einem anderen Akkupack ein Brandrisiko verursachen.
- **Elektrowerkzeuge nur mit den eigens dafür vorgesehenen Akkupacks verwenden.** Der Gebrauch anderer Akkupacks kann Verletzungs- und Brandrisiken verursachen.
- **Wenn das Akkupack nicht verwendet wird, muss es von anderen Metallgegenständen wie Büroklammern, Münzen, Schlüsseln, Nägeln, Schrauben und anderen kleinen Metallobjekten, die eine Verbindung von einem Pol zu einem anderen herstellen können, ferngehalten werden.** Das Verursachen eines Kurzschlusses zwischen den Batteriepolen kann Verbrennungen und Brände verursachen.

- **Bei einem unsachgemäßen Gebrauch kann Flüssigkeit aus dem Akku gespritzt werden. Jeder Kontakt mit dieser Flüssigkeit ist zu vermeiden. Bei einem versehentlichen Kontakt die betroffene Stelle mit Wasser spülen. Wenn die Flüssigkeit darüber hinaus mit den Augen in Kontakt gerät, ist ein Arzt aufzusuchen.** Aus dem Akku spritzende Flüssigkeit kann Reizungen oder Verbrennungen verursachen.

Instandhaltung

- **Das Elektrowerkzeug von einem geschulten Reparaturfachmann unter Verwendung identischer Ersatzteile warten und reparieren lassen.** Dadurch wird die fortwährende Sicherheit des Elektrowerkzeugs gewährleistet.

Spezifische Sicherheitshinweise

Nur den SKF-Hochdruckschlauch TLGB 20-3 mit einer Länge von 900 mm und Kupplung verwenden. Das Eindringen von Schmierfett unter die Haut ist eine besonders schwere Verletzung. Den Schlauch nur im Bereich des Federschutzes halten. Ein versehentliches Einschalten des Geräts vermeiden. Beim Einsetzen des Akkupacks darf der Schalter nicht gedrückt werden.

Den Schlauch bei den ersten Verschleißerscheinungen, beim Auftreten von Knickstellen oder bei Beschädigungen des Außenmantels ersetzen. Den Schlauch nicht so weit biegen, dass er knickt.

Nicht zu weit nach vorne beugen. Jederzeit auf einen sicheren Stand und die Aufrechterhaltung des Gleichgewichts achten. Bei einem sicheren Stand und der Wahrung des Gleichgewichts kann das Werkzeug beim Auftreten unerwarteter Situationen besser kontrolliert werden.

Eine geeignete Sicherheitsausrüstung verwenden. Stets einen geeigneten Augenschutz tragen.

Wenn die äußeren Bedingungen dies nahe legen, sind Staubmasken, rutschsichere Arbeitsschuhe, Helme oder ein Gehörschutz zu verwenden.

In der Fettpresse kommen Schmiermittel zum Einsatz, die entzündlich oder bei Aufnahme in den Körper giftig sein können. Die Fettpresse nicht in der Nähe offener Flammen oder sonstiger Brandgefahren verwenden. Mit dieser Fettpresse dürfen

keine entzündlichen Schmiermittel verwendet werden.

Schmierstoffe werden oft als hochtemperaturbeständig vermarktet, weil sie ihre Schmiereigenschaften auch in Bereichen beibehalten müssen, in denen es sehr heiß wird. Wenn die Temperatur jedoch eine bestimmte Grenze überschreitet, können sich diese Schmiermittel entzünden. Bitte lesen Sie vor Gebrauch dieser Fettpresse alle auf den Schmiermitteln aufgedruckten Warnhinweise. Mit dieser Fettpresse dürfen keine entzündlichen Schmiermittel verwendet werden.

ACHTUNG

Keinen nicht von SKF genehmigten Schlauch verwenden. Extrem hoher Druck kann ein Bersten der Düsenverlängerung oder der Schlauchpeitsche verursachen.

Den Schlauch bei den ersten Verschleißerscheinungen, beim Auftreten von Knickstellen oder bei Beschädigungen des Außenmantels ersetzen.

Die der Schlauchpeitsche beiliegende Anleitung und die dafür geltenden Warnhinweise beachten. Andernfalls kann es zu schweren oder tödlichen Verletzungen kommen.

GEFAHR

Diese Fettpresse kann einen hohen Druck bis 700 bar (10 000 psi) erzeugen. Während des Betriebs Schutzbrille und Schutzhandschuhe tragen. Die Hände vom freiliegenden Gummiteil des Schlauches fernhalten.

Ein Missachten dieses Hinweises kann schwere oder tödliche Verletzungen verursachen.

Restrisiken

Beim Gebrauch des Werkzeugs können weitere Restrisiken auftreten, die in den beiliegenden Sicherheits- und Warnhinweisen nicht berücksichtigt sind.

Diese Risiken können sich aus Missbrauch, einer langen Verwendung usw. ergeben. Selbst bei Beachtung der einschlägigen Sicherheitsbestimmungen und der Verwendung von Sicherheitsvorrichtungen lassen sich bestimmte Restrisiken nicht vermeiden.

Dazu gehören:

- Verletzungen durch Berühren sich drehender/bewegender Teile
- Verletzungen durch den Austausch von Teilen, Messern oder Zubehör
- Verletzungen durch den überlangen Gebrauch eines Werkzeugs – legen Sie beim längeren Gebrauch eines Werkzeugs regelmäßige Pausen ein.
- Hörbehinderungen
- Gesundheitsgefahren durch das Einatmen des beim Gebrauch des Werkzeugs entstehenden Staubs (z. B. beim Arbeiten mit Holz, besonders Eichen, Buchen und MDF.)

Schwingungen

Die in den technischen Daten und der Konformitätserklärung angegebenen Schwingungsemissionswerte wurden mit einer Standardprüfmethode nach EN 60745 gemessen und können zum Vergleich mehrerer Werkzeuge miteinander verwendet werden. Der angegebene Schwingungsemissionswert kann auch zu einer vorläufigen Risikobeurteilung herangezogen werden.

Hinweis

Der beim tatsächlichen Gebrauch des Werkzeugs auftretende Schwingungsemissionswert kann sich je nach der jeweiligen Verwendung des Geräts von dem angegebenen Wert unterscheiden. Der Schwingungsgrad kann auch über dem angegebenen Grad liegen.

Bei der Beurteilung der Vibrationsgefährdung zur Bestimmung der nach 2002/44/EC erforderlichen Sicherheitsmaßnahmen zum Schutz von Personen, die in ihrem Beruf regelmäßig Elektrowerkzeuge verwenden, muss die Schätzung der Vibrationsgefährdung die tatsächlichen Gebrauchsbedingungen und die Art und Weise des Gebrauchs des Werkzeugs sowie alle Elemente des Betriebszyklus, z. B. die Zeit, während der das Werkzeug ausgeschaltet ist und während der es im Leerlauf läuft, zusätzlich zu der Zeit, während der der Abzug betätigt wird, berücksichtigen.

ACHTUNG



Diese Fettpresse erst nach Lektüre der Gebrauchsanleitung in Betrieb nehmen.

Ein Missachten dieses Hinweises kann schwere oder tödliche Verletzungen verursachen.

Wartung

Dieses Produkt ist auf einen vieljährigen Betrieb bei einem minimalen Wartungsaufwand ausgelegt.

Ein durchwegs zufriedenstellender Betrieb hängt von der richtigen Pflege des Werkzeugs und regelmäßigen Reinigungen ab.

Abgesehen von einer regelmäßigen Reinigung muss das Ladegerät nicht weiter gewartet werden.

ACHTUNG

Vor Durchführung von Wartungsarbeiten an der Fettpresse den Akku entfernen.

- Das Ladegerät vor dem Reinigen vom Netz nehmen.
- Ein Missachten dieses Hinweises kann schwere oder tödliche Verletzungen verursachen.

Hinweis

Die Lüftungsschlitze in Werkzeug und Ladegerät regelmäßig mit einer weichen Bürste oder einem trockenen Tuch reinigen.

Das Motorgehäuse regelmäßig mit einem feuchten Tuch reinigen.

Schutz der Umwelt

Sollten Sie eines Tages feststellen, dass Ihr SKF-Produkt ersetzt werden muss oder Sie keine Verwendung mehr dafür haben, darf es nicht im Haushaltsmüll entsorgt werden. Geben Sie dieses Produkt in den Sondermüll.



Entsorgung im Sondermüll. Dieses Produkt darf nicht im normalen Haushaltsmüll entsorgt werden.

Örtliche Bestimmungen sehen möglicherweise die Trennung elektrischer Produkte von Haushaltsabfällen in städtischen Mülldeponien oder durch den Einzelhändler vor, wenn Sie ein neues Produkt erwerben.



Wenn gebrauchte Produkte und Verpackungen getrennt entsorgt werden, können bestimmte Materialien wiederaufbereitet und wiederverwendet werden.

Mit der Wiederverwendung recycelter Materialien wird die Umweltverschmutzung bekämpft und die Nachfrage nach Rohstoffen gesenkt.



Leeren Sie den Akku vollständig und nehmen Sie ihn dann aus dem Werkzeug heraus.

NiCd-, NiMH- und Li-Ion-Akkus können dem Recycling zugeführt werden. Bringen Sie sie zu einer Vertragswerkstatt oder einer örtlichen Wiederaufbereitungsanlage.

Sicherheitshinweise für Ladegerät und Akkus

Diese Anleitung gut aufbewahren

Diese Anleitung enthält wichtige Sicherheits- und Bedienungsanweisungen für die Ladegeräte SKF TLGB 20-5 und SKF TLGB 20-6.

GEFAHR

Die Funktionsfähigkeit des Ladegeräts nicht mit stromführenden Gegenständen prüfen.

Stromschlaggefahr – An den Ladeklemmen des Ladegeräts liegen 120 V AC oder 230 V AC an.

Ein Missachten dieses Hinweises kann schwere oder tödliche Verletzungen verursachen.

Die gesamte Anleitung lesen.

Akku

- Keinen Versuch unternehmen, den Akku zu öffnen.
- Den Akku nicht mit Wasser in Berührung bringen.
- Den Akku nicht an Orten lagern, an denen die Temperatur 50 °C überschreiten kann, z. B. in Schuppen im Freien oder Metallgebäuden im Sommer.
- Den Akku nur bei Umgebungstemperaturen zwischen 5 °C und 40 °C laden.
- Den Akku nur mit dem im Lieferumfang des Werkzeugs enthaltenen Ladegerät laden.
- Beim Entsorgen des Akkus die Anleitung im Abschnitt „Schutz der Umwelt“ beachten.

GEFAHR



Den Akku keinem Feuer aussetzen.

GEFAHR

Den Akku keinen Flammen oder Funken aussetzen. Batteriefüssigkeiten sind brennbar.

Nicht bespritzen oder in Wasser oder andere Flüssigkeiten eintauchen. Dies kann zu einem vorzeitigen Ausfall der Zellen führen.

Ein Missachten dieses Hinweises kann zu schweren oder tödlichen Verletzungen führen.

GEFAHR

Keinen Versuch unternehmen, den Akkupack zu öffnen. Wenn das Kunststoffgehäuse des Akkupacks beschädigt wird oder Sprünge bekommt, ist das Akkupack in ein Service- und Wartungszentrum zurückzubringen, damit es dem Recycling zugeführt werden kann.

Ein Missachten dieses Hinweises kann zu schweren oder tödlichen Verletzungen führen.

GEFAHR



Einen beschädigten Akku nicht laden. Sofort austauschen.

Ein Missachten dieses Hinweises kann zu schweren oder tödlichen Verletzungen führen.

Ladegerät

- Vor Gebrauch eines Akku-Ladegeräts die gesamte Anleitung und alle Vorsichtshinweise an dem Akku-Ladegerät, dem Akkupack und dem Produkt lesen, das von dem Akku gespeist wird

GEFAHR

Akkupacks des Typs SKF TLGB 20-2 mit keinem anderen Ladegerät laden.

Zur Reduzierung des Verletzungsrisikos dürfen zum Laden der SKF-Akkupacks TLGB 20-2 nur SKF-Ladegeräte des Modells TLGB 20-5 und TLGB 20-6 verwendet werden.

Andere Arten von Batterien/Akkus könnten bersten.

Ein Missachten dieses Hinweises kann zu schweren oder tödlichen Verletzungen führen.

- Das Ladegerät darf weder Regen noch Schnee und auch keinen Temperaturen unter dem Gefrierpunkt ausgesetzt werden.
 - Das Kabel schonend behandeln. Das Ladegerät nicht am Kabel tragen und zum Abziehen des Steckers aus der Steckdose nicht am Kabel, sondern stets am Stecker ziehen. Beschädigte oder abgenutzte Netzkabel und Zugentlastungen müssen sofort ersetzt werden. Keinen Versuch zur Reparatur eines Netzkabels unternehmen.
 - Sicherstellen, dass das Kabel so verläuft, dass niemand darauf tritt oder darüber stolpert oder dass es etwaigen Beschädigungen oder Belastungen ausgesetzt wird.
 - Ein Verlängerungskabel sollte nur benutzt werden, wenn dies absolut notwendig ist. Der Gebrauch eines ungeeigneten Verlängerungskabels kann zu einem Brand- und Stromschlagrisiko führen.
 - Das Ladegerät nicht mit einem beschädigten Kabel oder Stecker in Betrieb nehmen. Kabel und Stecker bei Beschädigungen sofort ersetzen, um Gefahren zu vermeiden. Keinen Versuch zur Reparatur eines Netzkabels unternehmen.
- Das Ladegerät nicht in Betrieb nehmen, wenn ihm zuvor ein heftiger Schlag zugefügt, es fallen gelassen oder auf sonstige Weise beschädigt wurde. Das Gerät in diesem Fall in ein autorisiertes Service- und Wartungszentrum bringen.
 - Ladegerät und Akkupack nicht auseinanderbauen. Das Ladegerät für eventuell erforderliche Wartungs- oder Reparaturmaßnahmen in ein autorisiertes Service- und Wartungszentrum bringen. Ein unsachgemäßer Zusammenbau kann ein Stromschlag- oder Brandrisiko zur Folge haben.
 - Vor jeglicher Reinigung des Ladegeräts dessen Stecker aus der Steckdose ziehen, um das Stromschlagrisiko zu mindern.
 - Das Akkupack an einem gut gelüfteten Ort laden. Ladegerät und Akku während des Ladens nicht zudecken.
 - Ladegerät und Akkupacks nicht an Orten lagern, an denen die Temperatur 50 °C erreichen oder überschreiten kann (z. B. Geräteschuppen aus Metall oder Autos im Sommer), weil dies zu einer Leistungsminderung des Speicherakkus führen kann.
 - Das Akkupack nicht aufladen, wenn die Temperatur unter 5°C oder über 40°C liegt. Dies ist für den ordnungsgemäßen Betrieb besonders wichtig.
 - Das Akkupack nicht verbrennen, da dieses im Feuer explodieren kann.
 - Den Akku nicht an feuchten oder nassen Orten aufladen.
 - Die Klemmen des Akkupacks nicht kurzschließen. Extrem hohe Temperaturen können Verletzungen oder einen Brand verursachen.
 - Dieses Gerät ist nicht zur Verwendung durch Personen (oder Kinder) mit eingeschränkten körperlichen, sensorischen oder geistigen Fähigkeiten vorgesehen. Dieses Gerät nicht verwenden, wenn Sie nicht über die nötigen Erfahrungen oder Kenntnisse über seine Funktionsweise verfügen.
 - Verbrauchte Akkus sachgerecht entsorgen. Das SKF-Akkupack TLGB 20-2 enthält aufladbare Lithium-Ionen-Batterien, die sachgerecht wieder aufbereitet oder entsorgt werden müssen. Verbrauchte Akkupacks bei einem örtlichen Batteriehandler oder in einem Recycling-Zentrum abgeben.

Sicherheit umstehender Personen

Dieses Gerät ist nicht zur Verwendung durch Personen (oder Kinder) mit eingeschränkten körperlichen, sensorischen oder geistigen Fähigkeiten sowie unzureichenden Erfahrungen und Kenntnissen vorgesehen, außer wenn sie in Bezug auf den Gebrauch des Geräts von einer für ihre Sicherheit verantwortlichen Person beaufsichtigt oder eingewiesen wurden.

Kinder müssen beaufsichtigt werden, damit sie nicht mit dem Gerät spielen.



Das Ladegerät ist ausschließlich für den Gebrauch in Gebäuden vorgesehen



Vor Gebrauch die Gebrauchsanleitung lesen.

Elektrosicherheit



Das Ladegerät ist doppelt isoliert, sodass kein Masseleiter erforderlich ist. Stets nachprüfen, ob die Netzspannung der Spannung auf dem Typenschild entspricht.

Keinen Versuch unternehmen, den Stecker des Ladegeräts durch einen standardmäßigen Netzstecker zu ersetzen.

- Wenn das Netzkabel beschädigt ist, muss es zur Vermeidung von Gefahren vom Hersteller oder einem autorisierten SKF-Wartungszentrum ersetzt werden.

Gebrauch und Pflege des Werkzeugs

Den Abzug nicht weiter gedrückt halten, wenn die Fettpresse abgestorben ist. Dadurch kann der Motor beschädigt oder ein Brand ausgelöst werden.

Vor etwaigen Einstellungen, dem Austausch von Zubehörteilen oder dem Lagern des Werkzeugs das Akkupack vom Werkzeug trennen. Derartige vorbeugende Maßnahmen reduzieren das Risiko eines versehentlichen Startens des Werkzeugs.

Das Werkzeug außerhalb der Reichweite von Kindern und anderer ungeschulter Personen lagern. In den Händen ungeschulter Benutzer sind Werkzeuge gefährlich.

Beschädigte Werkzeuge vor Gebrauch reparieren lassen. Viele Unfälle werden von schlecht gewarteten Werkzeugen verursacht.

Nur von SKF empfohlene Zubehörteile verwenden.

Es sollten nur Zubehörteile verwendet werden, die einem Druck von 700 bar standhalten können. Zubehörprodukte, die sich für ein bestimmtes Werkzeug eignen, erzeugen bei Verwendung mit einem anderen Werkzeug eventuell ein Verletzungsrisiko.

Technische Daten

Akkubetriebene SKF-Fettpresse TLGB 20

Betriebsstrom	14,5 bis 20 V DC
Maximaler Betriebsdruck:	
Niedrige Förderleistung	400 bar (6 000 psi)
Hohe Förderleistung	400 bar (6 000 psi)
Füllvermögen des Schmiermitteltanks	411 g (14.5 oz)
Max. Druck	700 bar (10 000 psi)
Betriebstemperaturbereich	-20 bis 50 °C (0 bis 120 °F)
Betriebsstrom	4 A at -6 bis 54 °C (20 bis 130 °F)
Nennstrom	5 A at -6 bis 54 °C (20 bis 130 °F)
Schmiermittel (Fett)	bis NLGI-Klasse 2
Fettabgabe:	
Niedrige Förderleistung (L)	100 ml/min. (3.5 oz/min.)
Hohe Förderleistung (H)	160 ml/min. (5.5 oz/min.)
Gewicht	3,0 kg (6.5 lb)
Zubehör:	
Li-Ionen-Akku	TLGB 20-2
Spannung	max. 20 V DC
Kapazität	1 500 mAh
Akku-Ladegerät	TLGB 20-5
Ladezeit	1,5 Std.
Eingang, V AC (0,4 A)	220-240 V, 50/60 Hz
Akku-Ladegerät	TLGB 20-6
Ladezeit	1,5 Std.
Eingang, V AC (0,6 A)	120 V, 60 Hz
Auslassschlauch	TLGB 20-3
Nenndruck	700 bar (10 000 psi)
Schlauchlänge	900 mm (36 in.)
Schalldruckpegel	LpA 69,5 dB(A), Messunsicherheit (K), 3 dB(A),
Schalleistungspegel	LwA 80,5 dB(A), Messunsicherheit (K), 3 dB(A),
Schwingungsemissionswert (ah)	0,6 m/s ² , Messunsicherheit (K) 1,5 m/s ²

Anmerkung 1: Angaben zum Betriebsstrom und zur Fettabgabe bei 70 bar (1 000 psi).

Anmerkung 2: Der angegebene Schwingungsgesamtwert wurde mit einer Standardprüfmethode gemessen und kann zum Vergleich eines Werkzeugs mit einem anderen verwendet werden. Der angegebene Schwingungsgesamtwert kann auch zu einer vorläufigen Beurteilung der Exposition verwendet werden.

Anmerkung 3: Die Schwingungsemission während des tatsächlichen Gebrauchs des Elektrowerkzeugs kann aufgrund der jeweiligen Verwendung des Werkzeugs und der Notwendigkeit der Feststellung von Sicherheitsmaßnahmen zum Schutz des Bedieners, die auf einer Schätzung der Exposition unter den tatsächlichen Gebrauchsbedingungen (unter Berücksichtigung aller Elemente des Betriebszyklus, z. B. der Zeit, während der das Werkzeug ausgeschaltet ist und während der es im Leerlauf läuft, zusätzlich zu der Zeit, während der der Abzug betätigt wird) beruhen, von dem angegebenen Gesamtwert abweichen.

Anmerkung 4: Eingeschränkte Genauigkeit des Durchflussmessgeräts bei Temperaturen unter dem Gefrierpunkt.

Model

Verkaufsmodell	In Lieferumfang enthaltene Komponenten
TLGB 20	Fettpresse mit Akku, 230-VAC-Ladegerät und Tragetasche
TLGB 20/110V	Fettpresse mit Akku, 110-VAC-Ladegerät und Tragetasche
TLGB 20-5	230-VAC-Ladegerät
TLGB 20-6	110-VAC-Ladegerät
TLGB 20-2	Akkupack

Allgemeine Beschreibung

Die SKF TLGB 20 ist eine mit einem Lithium-Ionen-Akku betriebene Fettpresse. Die Presse wurde zum manuellen Schmieren von Schmiernippeln entwickelt; sie umfasst eine lichtemittierende Diode (LED) und eine elektronische Zentralsteuerung.

Die akkubetriebene SKF-Fettpresse wird von einem kleinen Niederspannungs-Elektromotor angetrieben, der mit einem Zahnradgetriebe verbunden ist. Die Drehbewegung des Motors wird über einen Jochmechanismus zu einer Linearbewegung konvertiert. Die akkubetriebene SKF-Fettpresse ist eine einfachwirkende Druckpumpe.

Die im TLGB 20 integrierte Technologie umfasst Folgendes:

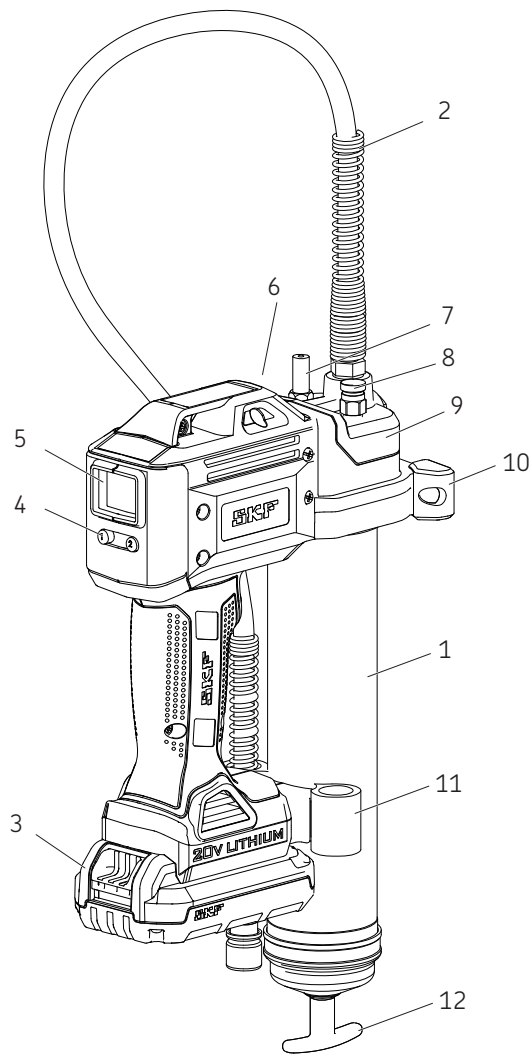
- Motorschutz zur Verhinderung einer Überlastung aufgrund einer übermäßigen Stromaufnahme. Das Display blinkt rot, wenn dieser Fall eintritt.
- Ein LCD-Display mit Anzeige der Akkuladung, der Pumpengeschwindigkeit und der Fettabgabe.
- Eine Leucht-LED zur leichteren Bestimmung von Schmiernippeln bei schlechter Beleuchtung.

Produktinspektion

Die Fettpresse auf beschädigte, lose und fehlende Teile inspizieren. Abgenutzte oder beschädigte Geräte müssen außer Dienst gestellt werden. Zur Beurteilung eventueller Schäden oder zur Reparatur ein autorisiertes Service- und Wartungszentrum beauftragen.

Bild. 1

Akkubetriebene SKF-Fettpresse TLGB 20



Parts

Item	Description	Item	Description
1	Fettrohreinheit	7	Großventil
2	Schlauch	8	Entlüftungsventil
3	Akku	9	Pumpenbaugruppe
4	Bedientaste	10	Unterstützung
5	Display	11	Schlauchhalterung
6	LED-Leuchtanzeige	12	Kolbengriff

Aufbau der TLGB 20

Einsetzen/Austauschen der Fettkartusche

- 1 Die Fettrohreinheit (1) an der Pumpenbaugruppe (9) um ein paar Umdrehungen lockern, sie aber nicht entfernen.
- 2 Den Kolbengriff (12) nach hinten ziehen und den Steg der Kolbenstange im Schlitz auf der Rohrkappe einrasten lassen. (→ Bild. 2).
- 3 Die Fettrohreinheit (1) von der Fettpresse abschrauben.
- 4 Die Kunststoffkappe von der Fettkartusche abnehmen und die Kartusche in das Behälterrohr einsetzen.
- 5 Die Aufreiblasche von der Fettkartusche abziehen und die Fettrohreinheit (1) in die Pumpenbaugruppe (9) einschrauben.
- 6 Die Fettrohreinheit (1) wieder auf den Messkopf aufdrehen.

- 7 Die Kolbenstange mit dem Kolbengriff (12), aus dem Schlitz lösen.
- 8 Die Luft aus der Pumpe spülen. Dazu das Entlüftungsventil (8) um 2-3 Umdrehungen abschrauben, bis aus dem Ventil Fett austritt. **Siehe Entfernen von Lufteinschlüssen, S. 12.**
- 9 Das Entlüftungsventil (8) wieder festschrauben. Siehe **Entfernen von Lufteinschlüssen, S. 12.**

! **Hinweis**
Lufteinschlüsse im Schmiermittel verursachen einen Verlust der Vorfüllung in der Presse.

Vorfüllen der Fettpresse

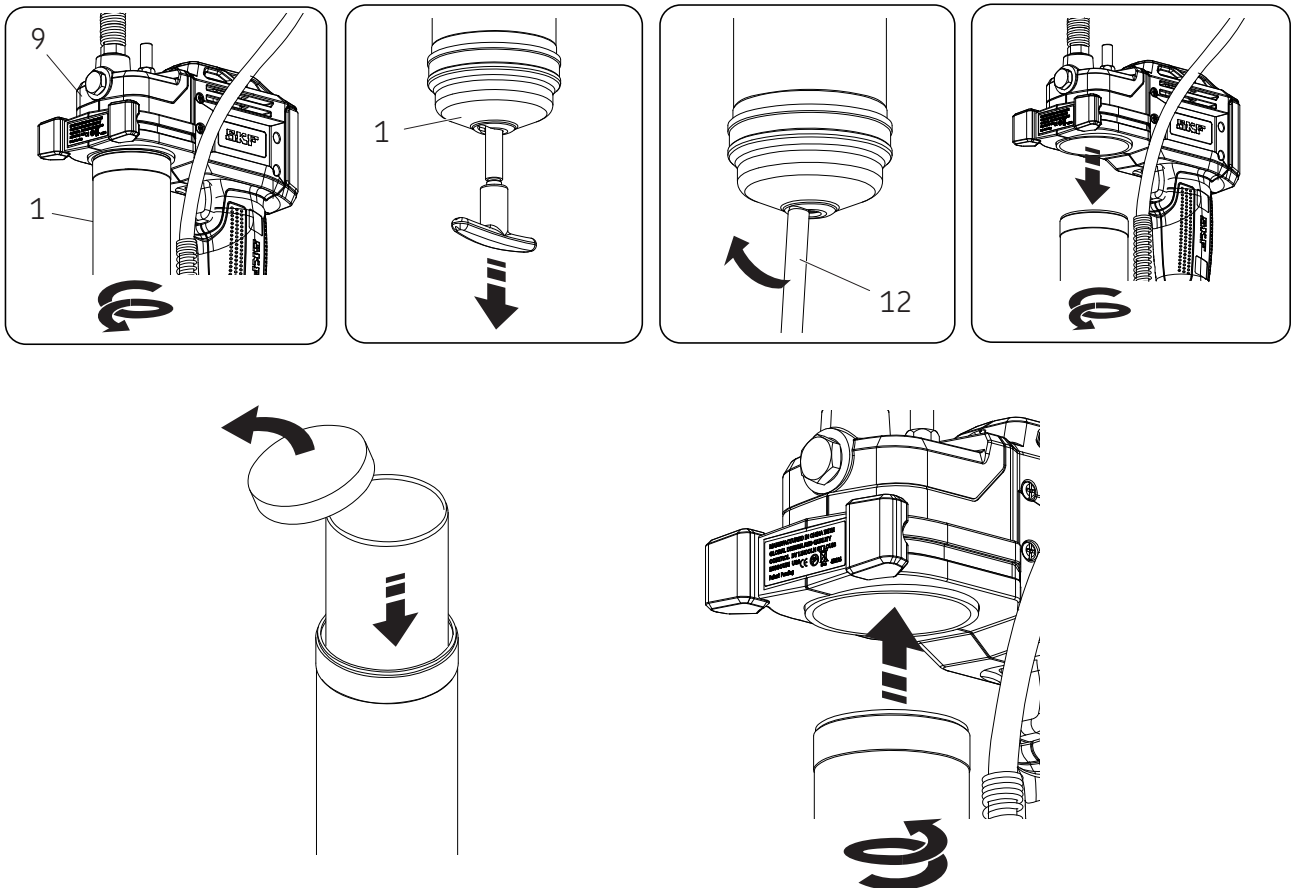
Die kabellose Fettpresse nach jeder Befüllung und jedem Wechsel der Fettkartusche vorfüllen.

Vorfüllanleitung

Prime the cordless grease gun after each refill or grease cartridge change.

- 1 Open vent valve (8) (→ Bild. 1, pg. 9).
- 2 Squeeze gun trigger until grease flows from vent valve.
- 3 Close vent valve.
- 4 Press button "1" (4) 3 seconds to clear display (5) of previous reading (→ Bild. 3, pg. 11).

Bild. 2



Bedienung

Display und Leuchtanzeige

Einschalten der Anzeige (5):

- Taste 1 (4) drücken (→ Bild. 3) oder.
- Abzug/Schalter betätigen.

Ein-/Ausschalten der Leuchtanzeige:

- Taste 1 (4) drücken.

Display und Leuchtanzeige schalten sich bei Nichtbetrieb der Fettpresse nach 30 Sekunden au.

Wahl der Pumpengeschwindigkeit

Durch Drücken von Taste 2 (4) schaltet das Werkzeug zwischen hoher und niedriger Pumpengeschwindigkeit um. Auf dem Bildschirm erscheint der Buchstabe „L“ (niedrige Geschwindigkeit) oder „H“ (hohe Geschwindigkeit).

Bei hoher Geschwindigkeit werden 160 ml/min. (5.5 oz/min.) bei einem Gegendruck von 69 bar (1 000 psi) abgegeben.

Bei niedriger Geschwindigkeit werden 100 ml/min. (3.5 oz/min.) bei einem Gegendruck von 69 bar (1 000 psi) abgegeben.

Umschalten der Maßeinheiten

Taste 1 (4) 15 Sekunden lang gedrückt halten, um die angezeigten Maßeinheiten von Unzen (US) auf Gramm umzuschalten (→ Bild. 3).

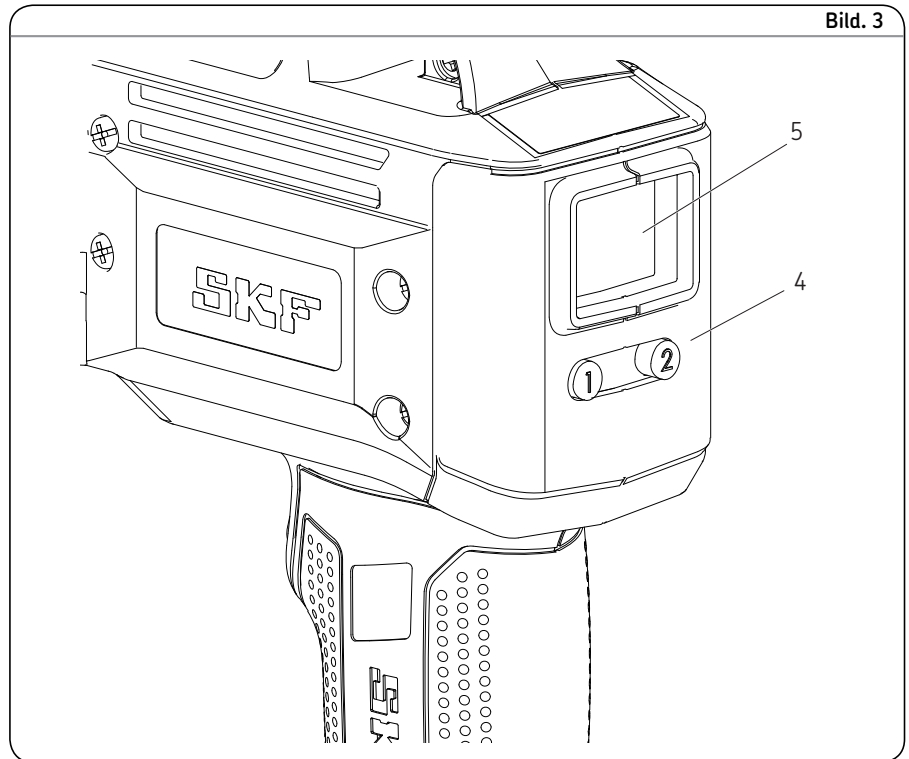


Bild. 3

Kontrolle/Überwachung der Fettzufuhr

Siehe die Display-Darstellungen in Bild. 4.

- 1 Zum Einstellen der Display-Anzeige auf null Taste 1 " (4) 3 Sekunden lang gedrückt halten (→ Bild. 4A).
- 2 Den Abzug betätigen, um die Presse mit der gewünschten Förderleistung zu betreiben. (In Beispiel Bild. 4B).
- 3 Taste 2 (20) drücken, um zwischen hoher und niedriger Leistung umzuschalten (→ Bild. 4C).

- 4 Taste 1 (4) 15 Sekunden lang gedrückt halten, um zwischen Unzen (US) und Gramm umzuschalten (→ Bild. 4C).

! Hinweis

Die Schmierfett-Dosieranzeige zeigt die Förderleistung nur an, wenn die Fettpresse korrekt vorgefüllt wurde.

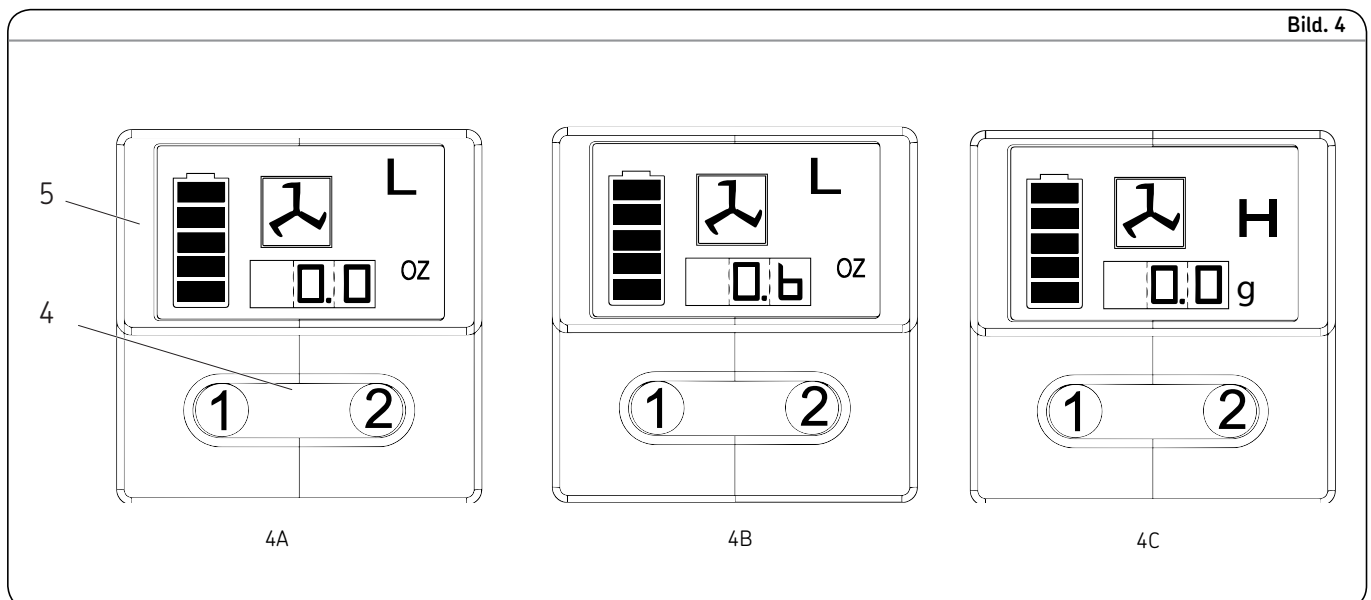


Bild. 4

Befüllungsoptionen

Befüllen der Presse aus einem Großbehälter

- 1 Die Pumpenbaugruppe aus der Fettrohreinheit entnehmen.
- 2 Den Hohlraum der Pumpenbaugruppe mit dem Schmiermittel füllen.
- 3 Das offene Ende der Fettrohreinheit in das Schmiermittel einführen (→ Bild. 5). Den Kolbengriff langsam nach hinten ziehen. Gleichzeitig die Fettrohreinheit tiefer in das Schmiermittel drücken, um zu verhindern, dass Lufteinschlüsse in das Fettrohr gesaugt werden.
- 4 Wenn die Kolbenstange ganz ausgefahren ist, die Stange zur Seite ziehen, sodass der Steg in der Stange im Schlitz in der Kappe der Fettrohreinheit einrastet.
- 5 Die Pumpe lose an der Fettrohreinheit befestigen. Die Kolbenstange von der Kappe der Fettrohreinheit lösen und die Kolbenstange durch Drehen des Kolbengriffs vom Kolben lösen.
- 6 Die Kolbenstange in die Fettrohreinheit drücken.
- 7 Die Fettrohreinheit so weit von der Pumpe abschrauben, bis das Schmiermittel aus der Verbindungsstelle auszutreten beginnt. Die Fettrohreinheit in der Pumpenbaugruppe festziehen.
- 8 Die Display-Anzeige nach der Luftspülung zurücksetzen.
- 9 Den Abschnitt LCD-Display (→ Seite 11) beachten.

Befüllen der Presse mit einer Befüllpumpe

- 1 Die Kolbenstange durch Drehen des Kolbengriffs mit dem Kolben in Eingriff bringen.
- 2 Das Mengenfüllventil der Presse in den Anschluss der Befüllpumpe einführen.
- 3 Die Befüllpumpe zum Füllen des Behälters laufen lassen. Wenn der Steg der Kolbenstange frei liegt, ist die Fettrohreinheit voll. Die Kolbenstange ist um ca. 20 cm ausgefahren. Nicht überfüllen!
- 4 Die Kolbenstange durch Drehen des Kolbengriffs vom Kolben lösen.
- 5 Die Kolbenstange in die Fettrohreinheit drücken.
- 6 Die Display-Anzeige nach der Luftspülung zurücksetzen.
- 7 Den Abschnitt Display und Leuchtanzeige (→ Seite 11) beachten.



Hinweis

Lufteinschlüsse entfernen!
Lufteinschlüsse am Fetteinlass verhindern, dass das Fett gepumpt wird. Das Entlüftungsventil um drei bis vier Umdrehungen lockern, um kleine in diesem Bereich eingeschlossene Luftblasen zu entfernen. Wenn es sich um einen großen Lufteinschluss handelt und nach 15 Sekunden der Betätigung des Abzugs kein Fett aus der Kupplung fließt, ist das Verfahren „Entfernen von Lufteinschlüssen“ zu beachten.

Entfernen von Lufteinschlüssen (Luftspülung)

- 1 Die Kolbenstange aus der Kappe der Fettrohreinheit herausziehen und durch Drehen des Kolbengriffs mit dem Kolben in Eingriff bringen.
- 2 Den Stopfen des Entlüftungsventils um drei bis vier Umdrehungen heraus-schrauben. Den Kolbengriff forcieren, bis Fett durch das kleine Loch in der Seite des Entlüftungsventils fließt.
- 3 Das Entlüftungsventil festziehen.
- 4 Den Abzug in schneller Folge mehrmals kurz betätigen, um die eingeschlossene Luft herauszutreiben. Die Kolbenstange durch Drehen des Kolbengriffs vom Kolben lösen. Die Kolbenstange in die Fettrohreinheit drücken.
- 5 Falls Schritt 2 nicht zum Erfolg führt, die Fettrohreinheit um drei Umdrehungen von der Pumpenbaugruppe lösen.
- 6 Den Kolbengriff forcieren, bis das Schmiermittel aus der Verbindungsstelle zwischen der Fettrohreinheit und der Pumpenbaugruppe austritt.
- 7 Das Fettrohr wieder in der Pumpenbaugruppe festziehen. Die Kolbenstange durch Drehen des Kolbengriffs vom Kolben lösen. Die Kolbenstange in die Fettrohreinheit drücken.
- 8 Die Display-Anzeige nach der Luftspülung zurücksetzen.
- 9 Den Abschnitt LCD-Display (→ Seite 11) beachten.

Funktion des Ladegeräts

Laden des Akkupacks

Vor dem erstmaligen Gebrauch der akkubetriebenen SKF-Fettpresse muss das Akkupack vollständig aufgeladen werden. Wenn sich das Akkupack bereits in der Fettpresse befindet, muss es entfernt und nach dem folgenden Ladeverfahren geladen werden.

SKF-Ladegeräte laden Lithium-Ionen-Akkus von SKF je nach dem Ladezustand und der Temperatur des Akkus in 30 bis 90 Minuten auf.

Ladeverfahren

Sicherstellen, dass die Spannung des Stromkreises mit der auf dem Typenschild des Ladegeräts angegebenen Spannung übereinstimmt.

- 1 Das Ladegerät vor dem Einsetzen des Akkupacks an einer geeigneten Steckdose anschließen.
- 2 Das Akkupack in das Ladegerät einsetzen. Die grüne Ladeleuchte blinkt konstant, sobald der Ladevorgang beginnt.
- 3 Nach Abschluss des Ladevorgangs leuchtet die grüne Leuchte stetig. Das Pack ist jetzt vollständig geladen und einsatzbereit.
- 4 Das Ladegerät von der Stromquelle trennen, wenn es nicht benutzt wird.

VORSICHT

Die Funktionsfähigkeit des Ladegeräts nicht mit stromführenden Gegenständen prüfen. An den Ladeklemmen liegt eine Spannung von 120/230 V AC an. Bei Nichtbeachten dieses Hinweises kann es zu schweren oder tödlichen Verletzungen kommen.

Funktion der Anzeigeleuchte

- Ladevorgang ist abgeschlossen (leuchtet stetig grün).
- - - Akku wird geladen (blinkt grün).
- Schnelles, rotes Blinken. Akku ersetzen.
- - - - Das Ladegerät hat einen schwachen oder beschädigten Akku festgestellt. Den Akku nicht weiter laden. Das Ladegerät hat einen zu heißen/zu kalten Akku festgestellt. Es verursacht automatisch eine Verzögerung, bis sich die Temperatur des Akkus normalisiert. Danach schaltet das Ladegerät automatisch in den Akku-Lademodus um.



Hinweis

Während des Gebrauchs und für kurze Zeit danach steigt die Akkumtemperatur. Wenn ein Akku gleich nach Gebrauch wieder geladen wird, ist eventuell kein vollständiges Aufladen möglich. Optimale Ergebnisse werden erzielt, wenn sich das Akkupack vor dem Laden auf Zimmertemperatur abkühlen kann.



Hinweis

Die Lüftungsschlitze oben und unten am Ladegerät dürfen nicht blockiert werden. Den Akku nicht aufladen, wenn die Temperatur unter 5 °C oder über 40 °C liegt.



ACHTUNG

Keine Flüssigkeiten in das Ladegerät eindringen lassen. Es besteht Stromschlaggefahr.

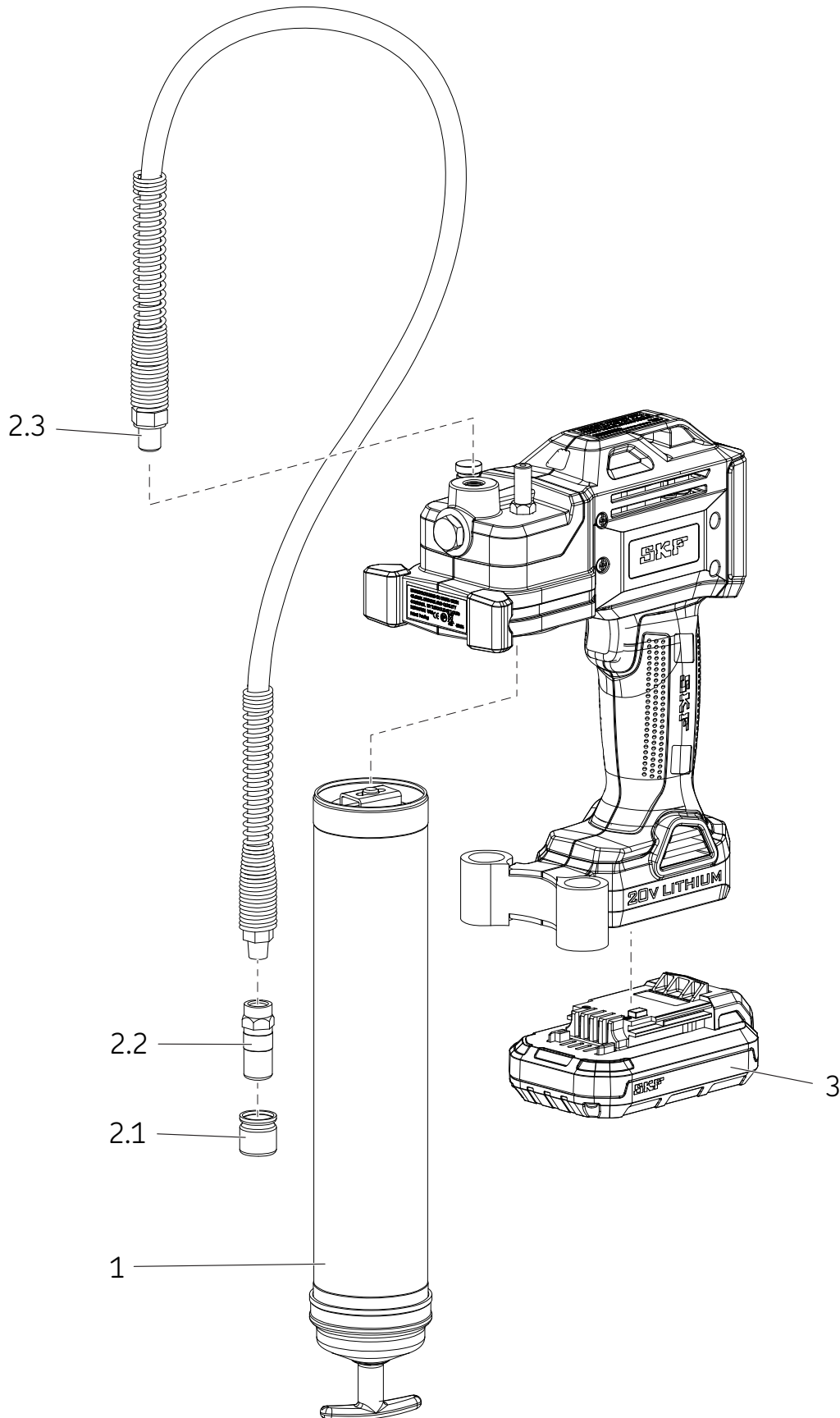
Das Ladegerät oder Akkupack nicht in eine warme Umgebung wie einen Metallschuppen oder nicht isolierten Anhänger bringen, um das Abkühlen des Akkupacks nach dem Gebrauch zu beschleunigen.

Ein Missachten dieses Hinweises kann zu schweren oder tödlichen Verletzungen führen.

Wichtige Hinweise zum Laden

Die längste Lebensdauer und die beste Leistung werden erzielt, wenn der Akku bei einer Lufttemperatur zwischen 18 und 24 °C (65 und 75 °F) geladen wird. Den Akku nicht aufladen, wenn die Lufttemperatur unter 5 °C (40 °F) oder über 40 °C (105 °F) liegt. Die Beachtung dieses Hinweises ist wichtig, weil dadurch schwere Schäden am Akku verhindert werden.

- 1 Ladegerät und Batterie können sich während des Ladevorgangs warm anfühlen. Das ist völlig normal und weist nicht auf ein Problem hin.
- 2 Wenn der Akku nicht richtig geladen wird:
 - 2.1 Durch Anschließen einer Lampe oder eines anderen Elektrogeräts prüfen, ob an der Steckdose Strom anliegt.
 - 2.2 Prüfen, ob die Steckdose mit einem Lichtschalter verbunden ist, der beim Ausschalten des Lichts auch die Stromzufuhr zur Steckdose ausschaltet.
 - 2.3 Ladegerät und Akku an einen Ort bringen, an dem die Umgebungslufttemperatur zwischen ca. 18 und 24 °C liegt.
 - 2.4 Wenn weiterhin Probleme beim Laden auftreten, das Werkzeug, den Akku und das Ladegerät in ein örtliches Service- und Wartungszentrum bringen.
- 3 Der Akku sollte aufgeladen werden, wenn er bei der Arbeit nicht die benötigte Leistung erbringt. Das Gerät in diesem Fall nicht mehr benutzen. Das Ladeverfahren beachten. Ein teilweise entleertes Akkupack kann auf Wunsch jederzeit geladen werden, ohne dass sich dies negativ auf den Akku auswirkt.
- 4 Unter bestimmten Bedingungen können die freiliegenden Kontakte des an die Stromversorgung angeschlossenen Ladegeräts durch Fremdkörper kurzgeschlossen werden. Leitfähige Fremdkörper, z. B. Stahlwolle, Alufolie oder Ablagerungen von Metallteilchen, sollten von den Hohlräumen des Ladegeräts ferngehalten werden. Den Stecker des Ladegeräts stets von der Stromquelle abziehen, wenn sich kein Akku im Hohlraum befindet. Vor jeder Reinigung des Ladegeräts dessen Stecker abziehen.



Ersatzteil-/Teilesatzliste

Artikel	Beschreibung	Teilnummer	Menge
1	Fettrohreinheit	TLGB 20-4	1
2	Schlauchsatz	TLGB 20-3	
2.1	Kappe		1
2.2	Kupplung		1
2.3	91,4-cm-Schlauch mit Dichtung		1
3	Akkupack, 20 V (Lithium)	TLGB 20-2	1
NS*	Akku-Ladegerät (Lithium), 220-240 V	TLGB 20-5	1
NS	Akku-Ladegerät (Lithium), 110 V	TLGB 20-6	1
NS	Schultergurt	TLGB 20-1	1

* nicht gezeigt

Fehlerbehebung

Zustand	Mögliche Ursache	Korrekturmaßnahme
Fettpresse gibt kein Schmierfett ab.	Kein Fett in Fettrohreinheit mehr.	Prüfen, ob sich in der Fettrohreinheit Fett befindet
	Verlust der Vorfüllung.	Vorfüllverfahren wiederholen.
	Kugelrückschlagventil (16) funktioniert nicht.	Kugelrückschlagventil (16) , ausbauen, reinigen und Kugelsitzbereich inspizieren.
Display blinkt wegen Motorüberlastung rot.	Verstopfte Schlauchpeitsche.	Schlauchpeitsche reinigen oder ersetzen.
	Blockierter Schmiernippel.	Blockierungen entfernen.
Fettpresse verliert weiterhin an Vorfülldruck.	Verstopfte Schlauchpeitsche.	Schlauchpeitsche reinigen oder ersetzen.
	Nach einer Mengenbefüllung ist evtl. an mehreren Stellen im Behälter Luft eingeschlossen.	Fettrohreinheit leeren, wieder auffüllen und Vorfüllverfahren nach Anleitung wiederholen.
	Kolben steckt in Fettrohreinheit fest.	Fettrohreinheit auseinanderbauen und reinigen. Sicherstellen, dass der Kolben richtig in die Fettkartusche eingeführt wird. Prüfen, ob der Kolben am Rand der Fettkartusche feststeckt. Fettrohreinheit (14) , falls beschädigt, ersetzen.
Akku hält die Ladung nicht.	Kugelsitz (16) und Kugelventil sind verschmutzt.	Kugelventil (16) und Kugelventilsitz reinigen.
	Ladegerät wird nicht mit Strom versorgt.	Prüfen, ob an der Steckdose Strom anliegt.
	Akku ist evtl. defekt.	Akku ersetzen.
Motor nicht ausgeführt.	Akku muss geladen werden.	Akku aufladen.
	Fehlerhafte Verdrahtung zum Motor.	Akku herausnehmen, Griff auseinanderbauen und Anschlüsse an Klemme, Abzugsschalter und Motor prüfen.

The Power of Knowledge Engineering

SKF vereint hoch spezialisiertes Expertenwissen mit der praktischen Erfahrung aus unzähligen Anwendungen und bietet eine große Bandbreite maßgeschneiderter Produkte aus einer Hand. Diese besondere Kombination versetzt das Unternehmen in die Lage, Ausrüstern und Produktionsstätten in jedem bedeutenden Industriezweig weltweit innovative Lösungen zu liefern. Unser fundiertes Know-how in vielen Kompetenzbereichen bildet die Basis für das SKF Life Cycle Management: ein bewährtes Konzept zur Steigerung der Anlagenzuverlässigkeit, zur Verbesserung der Energieeffizienz sowie zur Senkung der Betriebs- und Wartungskosten.

Unsere Technologieplattformen umfassen Lager und Lagereinheiten ebenso wie Dichtungen und Schmiersysteme sowie Mechatronik-Bauteile und breit gefächerte Dienstleistungen. Das entsprechende Service-Portfolio reicht von der computergestützten 3D-Simulation über die cloud-basierte Zustandsüberwachung bis hin zum Anlagenmanagement.

Dank unserer globalen Präsenz profitieren SKF Kunden weltweit von einheitlichen Qualitätsstandards und hoher Produktverfügbarkeit. Außerdem können die Kunden über jede einzelne Niederlassung auf die Erfahrung, das Wissen und die Kreativität sämtlicher SKF Spezialisten zugreifen.

© SKF ist eine eingetragene Marke der SKF Gruppe.

© SKF Gruppe 2015

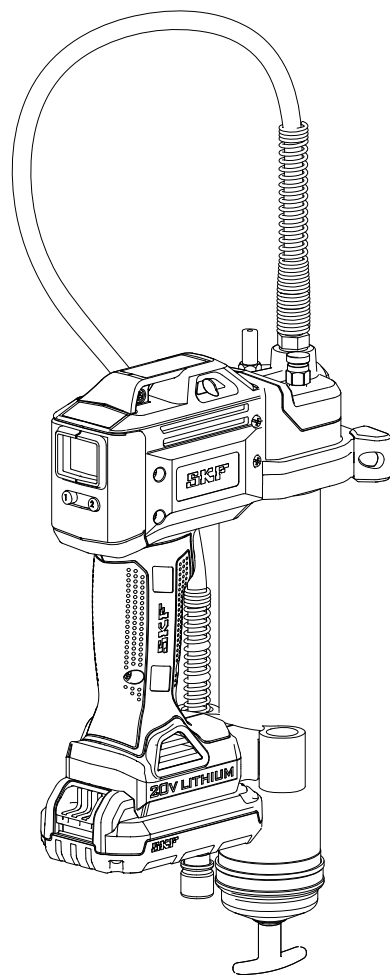
Nachdruck, auch auszugsweise, nur mit unserer vorherigen schriftlichen Genehmigung gestattet. Die Angaben in dieser Druckschrift wurden mit größter Sorgfalt auf ihre Richtigkeit hin überprüft. Trotzdem kann keine Haftung für Verluste oder Schäden irgendwelcher Art übernommen werden, die sich mittelbar oder unmittelbar aus der Verwendung der hier enthaltenen Informationen ergeben.

SKF PUB LS/14 15885 DE · Juli 2015



SKF TLGB 20

Σειρά «Α»



Ημερομηνία έκδοσης **Ιούλιος 2015**


Form number **MP5456**

Διαβάστε το εγχειρίδιο πριν από την εγκατάσταση ή τη χρήση αυτού του προϊόντος. Διατηρείτε αυτό το εγχειρίδιο κοντά στο μηχάνημα για μελλοντική αναφορά.*

* Καθορίζει αλλαγή.



Πίνακας περιεχομένων

Δήλωση Συμμόρφωσης για την ΕΕ.	2	Επιλογές επαναπλήρωσης.	12
Προοριζόμενη χρήση	3	Πλήρωση πιστολιού από το δοχείο χύδην.	12
Γενικές προειδοποιήσεις ασφαλείας		Πλήρωση πιστολιού από την αντλία	
ηλεκτρικού εργαλείου	3	πλήρωσης.	12
Ασφάλεια χώρου εργασίας.	3	Εξώθηση θυλάκων αέρα	12
Ηλεκτρική ασφάλεια.	3	(εκκένωση αέρα)	12
Προσωπική ασφάλεια.	3	Λειτουργία φορτιστή.	13
Χρήση και φροντίδα ηλεκτρικού		Φόρτιση μπαταρίας	13
εργαλείου	3	Διαδικασία φόρτισης	13
Χρήση και φροντίδα μπαταρίας		Σημαντικές σημειώσεις για	
εργαλείου	3	τον φορτιστή.	13
Συντήρηση	3	Αναλυτική όψη	14
Ασφάλεια των άλλων	4	Κατάλογος εξαρτημάτων/κιτ	15
Συγκεκριμένη ασφάλεια.	4	συντήρησης	15
Εναπομένοντες κίνδυνοι	5	Αντιμετώπιση προβλημάτων	15
Δόνηση.	5		
Συντήρηση	5	Δήλωση Συμμόρφωσης για την ΕΕ	
Προστασία του περιβάλλοντος.	5	Εμείς, η SKF Maintenance Products, Kelvinbaan 16, 3439 MT Nieuwegein, Ολλανδία,	
Οδηγίες ασφαλείας για την μπαταρία	6	δηλώνουμε με την παρούσα ότι το ακόλουθο προϊόν:	
και τον φορτιστή.	6	Πιστόλι γρασαρίσματος με μπαταρία SKF	
Μπαταρίες	6	TLGB 20, σειρά «Α»,	
Φορτιστής	7	έχει σχεδιαστεί και κατασκευαστεί σύμφωνα με την:	
Ηλεκτρική ασφάλεια.	7	ΟΔΗΓΙΑ EMC 2014/30/ΕΕ*, Οδηγία περί μηχανημάτων 2006/42/ΕΚ και Οδηγία Χαμηλής	
Προδιαγραφές	8	Τάσης 2014/35/ΕΕ	
Προδιαγραφές	8	όπως περιγράφεται στο εναρμονισμένο πρότυπο για τα	
Μοντέλο	8	– EN55014-1:2006+A1:2009+A2:2011 Μέρος 1	
Γενική περιγραφή	9	– EN 55014-2:1977 +A1:2001+A2:2008 Μέρος 2	
Επιθεώρηση	9	– EN 60745-1: 2009 + A11: 2010	
Ρύθμιση του TLGB 20.	10	– EN 60335-1: 2012 Μέρος 1.	
Εγκατάσταση/αντικατάσταση		– EN 60335-2-29: 2004+A2:2010 Μέρος 2.	
κασέτας γράσου	10	– EN 62233:2008	
Αρχική τροφοδοσία πιστολιού		– Ευρωπαϊκή οδηγία ROHS 2011/65/ΕΕ	
γράσου	10	St. Louis, MO ΗΠΑ	
Λειτουργία	11		
Οθόνη και φωτισμός.	11	Ιούλιος 2015	
Επιλογή ταχύτητας.	11	Robert Hoefler,	
Εναλλαγή μονάδων	11	Διευθυντής Ανάπτυξης Προϊόντων και Μηχανολογίας	
Έλεγχος/παρακολούθηση			
εφαρμογής γράσου	11		

⚠ ΚΙΝΔΥΝΟΣ

Διαβάστε το εγχειρίδιο πριν από την εγκατάσταση ή τη χρήση αυτού του προϊόντος. Διατηρείτε αυτό το εγχειρίδιο κοντά στο μηχάνημα για μελλοντική αναφορά.

Εάν δεν ακολουθείτε τις οδηγίες και προειδοποιήσεις ασφαλείας, μπορεί να προκληθεί θάνατος ή σοβαρός τραυματισμός.

*Καθορίζει αλλαγή.

Προοριζόμενη χρήση

Το πιστόλι γράσου με μπαταρία TLGB 20 της SFK σχεδιάστηκε αποκλειστικά για την άντληση και τη διανομή λιπαντικών χρησιμοποιώντας μπαταρία τάσης 20V. Μην υπερβαίνετε τις μέγιστες τιμές των προδιαγραφών.

Γενικές προειδοποιήσεις ασφαλείας ηλεκτρικού εργαλείου

ΠΡΟΕΙΔΟΠΟΙΗΣΗ



Διαβάστε προσεκτικά όλες τις οδηγίες και τις προειδοποιήσεις. Παράλειψη της τήρησης των

προειδοποιήσεων και οδηγιών μπορεί να προκαλέσει ηλεκτροπληξία, φωτιά ή/και σοβαρούς τραυματισμούς.

Φυλάξτε όλες τις προειδοποιήσεις και οδηγίες για μελλοντική αναφορά. Ο όρος «ηλεκτρικό εργαλείο» στις προειδοποιήσεις αναφέρεται στο δικό σας ηλεκτρικό (με καλώδιο) εργαλείο ή στο εργαλείο με μπαταρία (χωρίς καλώδιο).

Ασφάλεια χώρου εργασίας

- Διατηρείτε το χώρο εργασίας καθαρό και καλά φωτισμένο. Ακατάστατοι ή σκοτεινοί χώροι προκαλούν ατυχήματα.
- Μην λειτουργείτε ηλεκτρικά εργαλεία σε περιβάλλον εύφλεκτων υγρών, αερίων ή σκόνης. Τα ηλεκτρικά εργαλεία δημιουργούν σπινθήρες που μπορεί να προκαλέσουν ανάφλεξη της σκόνης ή αναθυμιάσεις.
- Κρατήστε τα παιδιά και τους παρευρισκόμενους μακριά όταν χρησιμοποιείτε ένα ηλεκτρικό εργαλείο. Οι περισπασμοί μπορεί να σας κάνουν να χάσετε τον έλεγχό σας.

Ηλεκτρική ασφάλεια

- Τα φισ του ηλεκτρικού εργαλείου πρέπει να ταιριάζουν με την πρίζα. Μην τροποποιείτε ποτέ το φισ με οποιονδήποτε τρόπο. Μην χρησιμοποιείτε φισ τροφοδοτικών με γειωμένα ηλεκτρικά εργαλεία. Τα μη τροποποιημένα φισ και οι αντίστοιχες πρίζες μειώνουν τον κίνδυνο ηλεκτροπληξίας.
- Αποφεύγετε την επαφή του σώματος με γειωμένες επιφάνειες όπως σωλήνες, καλοριφέρ, κουζίνες και ψυγεία. Υφίσταται αυξημένος κίνδυνος ηλεκτροπληξίας όταν το σώμα σας είναι γειωμένο.
- Μην εκθέτετε τα ηλεκτρικά εργαλεία στη βροχή ή σε υγρές συνθήκες. Νερό που εισχωρεί σε ένα ηλεκτρικό εργαλείο αυξάνει τον κίνδυνο ηλεκτροπληξίας.
- Μην προκαλείτε ζημιές στο καλώδιο. Μην χρησιμοποιείτε ποτέ το καλώδιο για να μεταφέρετε, τραβήξετε ή αποσυνδέσετε το ηλεκτρικό εργαλείο. Διατηρείτε το καλώδιο μακριά από θερμότητα, λάδια, αιχμηρές ακμές ή κινούμενα μέρη. Καλώδια που έχουν υποστεί ζημιά ή είναι μπερδεμένα αυξάνουν τον κίνδυνο ηλεκτροπληξίας.
- Όταν χρησιμοποιείτε ένα ηλεκτρικό εργαλείο σε εξωτερικούς χώρους, χρησιμοποιείτε ένα καλώδιο επέκτασης κατάλληλο για εξωτερική χρήση. Η χρήση ενός καλωδίου κατάλληλου για εξωτερική χρήση μειώνει τον κίνδυνο ηλεκτροπληξίας.
- Εάν η χρήση του ηλεκτρικού εργαλείου σε υγρό περιβάλλον είναι αναπόφευκτη, χρησιμοποιείτε τροφοδοτικό προστατευμένο με συσκευή κατάλοιπου ρεύματος (RCD). Η χρήση συσκευής RCD μειώνει τον κίνδυνο ηλεκτροπληξίας.

Προσωπική ασφάλεια

- Να παραμένετε σε εγρήγορση, προσέχετε τι κάνετε και χρησιμοποιείτε την κοινή λογική όταν χρησιμοποιείτε ένα ηλεκτρικό εργαλείο. Να μη χρησιμοποιείτε ένα ηλεκτρικό εργαλείο όταν είστε κουρασμένοι, άρρωστοι ή υπό την επήρεια αλκοόλ, ναρκωτικών ή φαρμάκων. Μια στιγμή απροσεξίας κατά τη λειτουργία ηλεκτρικών εργαλείων μπορεί να προκαλέσει σοβαρό τραυματισμό.

- Χρησιμοποιείτε προσωπικό προστατευτικό εξοπλισμό. Φοράτε πάντα προστατευτικά γυαλιά. Ο προστατευτικός εξοπλισμός, όπως η μάσκα για τη σκόνη, τα αντιολισθητικά παπούτσια ασφαλείας, το σκληρό καπέλο, τα ακουστικά προστασίας της ακοής που χρησιμοποιούνται για κατάλληλες συνθήκες, μειώνουν τις πιθανότητες τραυματισμού.
- Αποτρέπετε την ακούσια εκκίνηση. Βεβαιωθείτε ότι ο διακόπτης βρίσκεται στη θέση απενεργοποίησης (OFF) πριν συνδέσετε το εργαλείο σε πηγή ηλεκτροδότησης ή/και στην μπαταρία ή το σηκώσετε ή όταν το μεταφέρετε. Η μεταφορά ηλεκτρικών εργαλείων με το δάκτυλό σας στο διακόπτη ή ενεργοποιημένων ηλεκτρικών εργαλείων που έχουν το διακόπτη στη θέση ενεργοποίησης (ON) προκαλεί ατυχήματα.
- Αφαιρέστε οποιοδήποτε κλειδί ρύθμισης πριν θέσετε το εργαλείο σε λειτουργία. Ένα κλειδί που έχει αφεθεί προσαρτημένο σε περιστρεφόμενο μέρος του ηλεκτρικού εργαλείου, μπορεί να προκαλέσει προσωπικό τραυματισμό.
- Μην προσπαθείτε να φτάσετε μακριά με το χέρι σας. Διατηρείτε κατάλληλο πάτημα και ισορροπία σε κάθε στιγμή. Αυτό επιτρέπει τον καλύτερο έλεγχο του ηλεκτρικού εργαλείου σε απρόσμενες καταστάσεις.
- Ντύνεστε κατάλληλα. Μην φοράτε κοσμήματα ή χαλαρά ρούχα. Διατηρείτε τα μαλλιά σας, τα ρούχα και τα γάντια σας μακριά από κινούμενα μέρη. Τα χαλαρά ρούχα, τα κοσμήματα ή τα μακριά μαλλιά μπορεί να πιαστούν σε κινούμενα μέρη.

Χρήση και φροντίδα ηλεκτρικού εργαλείου

- Αποσυνδέστε το φισ από την πρίζα ή/και την μπαταρία από το ηλεκτρικό εργαλείο πριν κάνετε οποιοδήποτε ρυθμίσεις, αλλάξετε εξαρτήματα ή αποθηκεύσετε το ηλεκτρικό εργαλείο. Αυτά τα προληπτικά μέτρα ασφαλείας μειώνουν τον κίνδυνο να ξεκινήσει το ηλεκτρικό εργαλείο κατά λάθος

- Αποθηκεύετε τα εργαλεία μακριά από τα παιδιά και μην αφήνετε άτομα που δεν είναι εξοικειωμένα με το ηλεκτρικό εργαλείο ή με αυτές τις οδηγίες να χρησιμοποιούν το ηλεκτρικό εργαλείο. Τα ηλεκτρικά εργαλεία είναι επικίνδυνα στα χέρια μη εκπαιδευμένων χρηστών.
- Συντηρείτε τα ηλεκτρικά εργαλεία. Ελέγξτε την ευθυγράμμιση τους ή το μπλοκάρισμα των κινούμενων μερών, τυχόν σπασμένα εξαρτήματα και οποιαδήποτε άλλη κατάσταση που μπορεί να επηρεάσει τη λειτουργία του ηλεκτρικού εργαλείου. Σε περίπτωση βλάβης, το ηλεκτρικό εργαλείο πρέπει να επισκευαστεί πριν χρησιμοποιηθεί. Πολλά ατυχήματα προκαλούνται από ανεπαρκή συντήρηση των ηλεκτρικών εργαλείων.

Χρήση και φροντίδα της μπαταρίας του εργαλείου

- Επαναφορτίζετε μόνο με τον φορτιστή μπαταρίας που καθορίζεται από τον κατασκευαστή. Ένας φορτιστής που είναι κατάλληλος για ένα τύπο μπαταρίας μπορεί να προκαλέσει κίνδυνο φωτιάς όταν χρησιμοποιείται με άλλη μπαταρία.
- Χρησιμοποιείτε ηλεκτρικά εργαλεία μόνο με τις ειδικά καθορισμένες μπαταρίες. Η χρήση οποιωνδήποτε άλλων μπαταριών μπορεί να προκαλέσει κίνδυνο τραυματισμού και φωτιάς.
- Όταν η μπαταρία δεν είναι σε χρήση, φυλάξτε την μακριά από άλλα μεταλλικά αντικείμενα, όπως συνδετήρες, κέρματα, κλειδιά, καρφιά, βίδες ή άλλα μικρά μεταλλικά αντικείμενα που μπορεί να προκαλέσουν σύνδεση από το ένα τερματικό στο άλλο. Το βραχυκύκλωμα των ακροδεκτών της μπαταρίας μπορεί να προκαλέσει εγκαύματα ή φωτιά.
- Σε συνθήκες χρήσης με ακατάλληλη καταπόνηση, μπορεί να εκτοξευτεί υγρό από την μπαταρία - αποφύγετε την επαφή. Υγρό που εκτοξεύεται από την μπαταρία μπορεί να προκαλέσει ερεθισμό ή εγκαύματα. Εάν συμβεί κατά λάθος επαφή, ξεπλύνετε με νερό. Εάν το υγρό έρθει σε επαφή με τα μάτια, ζητήστε ιατρική βοήθεια. Υγρό που εκτοξεύεται από την μπαταρία μπορεί να προκαλέσει ερεθισμό ή εγκαύματα.

Συντήρηση

- Φροντίστε ώστε το ηλεκτρικό εργαλείο να συντηρείται από κατάλληλο εκπαιδευμένο άτομο, με χρήση μόνο γνήσιων ανταλλακτικών. Αυτό θα εξασφαλίσει τη διατήρηση της ασφάλειας του ηλεκτρικού εργαλείου.

Ασφάλεια των άλλων

Αυτή η συσκευή δεν προορίζεται για χρήση από άτομα (συμπεριλαμβανομένων των παιδιών) περιορισμένης σωματικής, αισθητηριακής ή νοητικής ικανότητας ή στερούμενα της κατάλληλης εμπειρίας και γνώσης, εκτός εάν βρίσκονται υπό επίβλεψη ή έχουν λάβει τις κατάλληλες οδηγίες για τη χρήση της συσκευής από ένα άτομο υπεύθυνο για την ασφάλειά τους.

Τα παιδιά θα πρέπει να βρίσκονται υπό επίβλεψη για να διασφαλιστεί ότι δεν παίζουν με τη συσκευή.

Συγκεκριμένη ασφάλεια

Χρησιμοποιείτε μόνο εύκαμπτο σωλήνα SKF TLGB 20-3 υψηλής πίεσης 900 χιλιοστών με ζεζύκη. Οι τραυματισμοί από εγχύσεις γράσου είναι πολύ σοβαροί. Κρατάτε τον εύκαμπτο σωλήνα μόνο στην περιοχή του εκπιυσόμενου προφυλακτήρα. Να αποφεύγετε τις απροσδόκητες εκκινήσεις. Βεβαιωθείτε ότι ο διακόπτης δεν πιέζεται όταν εισάγετε την μπαταρία.

Αντικαταστήστε το σωλήνα στο πρώτο σημάδι φθοράς, συστροφής ή ζημιάς στο εξωτερικό του. Μην λυγίζετε τον εύκαμπτο σωλήνα ώστε να τσακίσει.

Μην προσπαθείτε να φτάσετε μακριά με το χέρι σας. Διατηρείτε κατάλληλο πάτημα και ισορροπία σε κάθε στιγμή. Η κατάλληλη στάση των ποδιών και η ισορροπία επιτρέπουν τον καλύτερο έλεγχο του ηλεκτρικού εργαλείου σε απρόσμενες καταστάσεις.

Χρησιμοποιείτε εξοπλισμό ασφαλείας. Φοράτε πάντα προστατευτικά γυαλιά.

Μάσκα για τη σκόνη, αντιολισθητικά παπούτσια ασφαλείας, σκληρό καπέλο ή προστατευτικά ακουστικά πρέπει να χρησιμοποιούνται για τις κατάλληλες συνθήκες.

Το πιστόλι χρησιμοποιεί λιπαντικά, τα οποία μπορεί να είναι εύφλεκτα και δηλητηριώδη εάν καταποθούν. Μην

χρησιμοποιείτε το πιστόλι κοντά σε γυμνή φλόγα ή άλλους κινδύνους φωτιάς. Μην χρησιμοποιείτε εύφλεκτα γράσα με αυτό το πιστόλι γράσου.

Το γράσο πωλείται συχνά στο εμπόριο ως υψηλής θερμοκρασίας, επειδή πρέπει να διατηρεί τις λιπαντικές του ιδιότητες σε θερμούς χώρους, αλλά το λιπαντικό μπορεί να καταστεί εύφλεκτο εάν η θερμοκρασία είναι πολύ υψηλή. Παρακαλούμε διαβάστε όλες τις προειδοποιήσεις σχετικά με τα λιπαντικά πριν από τη χρήση αυτού του πιστολιού.

Μην χρησιμοποιείτε εύφλεκτα γράσα με αυτό το πιστόλι γράσου.

ΠΡΟΕΙΔΟΠΟΙΗΣΗ

Μην χρησιμοποιείτε οποιοδήποτε εύκαμπτο σωλήνα που δεν έχει εγκριθεί από την SKF. Η υπερβολική πίεση μπορεί να προκαλέσει την έκρηξη του ακροφυσίου ή της ελέκτασης του σωλήνα.

Αντικαταστήστε τον εύκαμπτο σωλήνα στο πρώτο σημάδι φθοράς, συστροφής ή ζημιάς στο εξωτερικό του.

Ακολουθείτε τις οδηγίες και προειδοποιήσεις για τον εύκαμπτο σωλήνα. Εάν δεν τηρήσετε αυτές τις οδηγίες, μπορεί να προκληθεί θάνατος ή σοβαρός τραυματισμός.

ΚΙΝΔΥΝΟΣ

Το πιστόλι γράσου μπορεί να αναπτύξει υψηλή πίεση έως 700 bar.

Χρησιμοποιείτε προστατευτικά γυαλιά και γάντια για την προστασία σας κατά τη διάρκεια της λειτουργίας. Κρατήστε τα χέρια σας μακριά από εκτεθειμένα τμήματα του λαστιχένιου τμήματος του σωλήνα.

Εάν δεν τηρήσετε αυτές τις οδηγίες, μπορεί να προκληθεί σοβαρός τραυματισμός ή θάνατος.

Εναπομένοντες κίνδυνοι

Πρόσθετοι εναπομένοντες κίνδυνοι μπορεί να προκύψουν κατά τη χρήση του εργαλείου, οι οποίοι μπορεί να μην περιλαμβάνονται στις συνημμένες προειδοποιήσεις ασφαλείας. Αυτοί οι κίνδυνοι μπορεί να προκύψουν από ακατάλληλη χρήση, παρατεταμένη χρήση κλπ.

Ακόμη και με την εφαρμογή των σχετικών κανονισμών ασφαλείας και την εφαρμογή των διατάξεων ασφαλείας, ορισμένοι εναπομένοντες κίνδυνοι δεν μπορούν να αποφευχθούν. Αυτοί περιλαμβάνουν:

- Τραυματισμούς που προκαλούνται από την ελαφή περιστρεφόμενων/κινούμενων μερών.
- Τραυματισμοί που προκαλούνται κατά την αλλαγή οποιωνδήποτε ανταλλακτικών, παρελκομένων. Τραυματισμοί που προκαλούνται από την παρατεταμένη χρήση ενός εργαλείου. Όταν χρησιμοποιείτε οποιοδήποτε εργαλείο για παρατεταμένες περιόδους, βεβαιωθείτε ότι κάνετε τακτικά διαλείμματα.
- Απομείωση της ακοής.
- Κίνδυνοι για την υγεία που προκαλούνται από την εισπνοή σκόνης που παράχθηκε κατά τη χρήση του εργαλείου σας (παραδείγματα: εργασία με ξύλο, ειδικά δρυς, οξιά και MDF).

Δόνηση

Οι δηλούμενες τιμές εκπομπών δονήσεων που αναφέρονται στα τεχνικά δεδομένα και τη δήλωση συμμόρφωσης έχουν μετρηθεί σύμφωνα με μια τυποποιημένη μέθοδο δοκιμής που προβλέπεται από το πρότυπο EN 60745 και μπορεί να χρησιμοποιηθούν για τη σύγκριση ενός εργαλείου με ένα άλλο. Η δηλωμένη τιμή δονήσεων μπορεί επίσης να χρησιμοποιηθεί για την προκαταρκτική εκτίμηση της έκθεσης.



Σημείωση

Η τιμή της εκπομπής δονήσεων κατά τη διάρκεια της πραγματικής χρήσης των ηλεκτρικών εργαλείων μπορεί να διαφέρει από τη δηλωμένη τιμή, ανάλογα με τον τρόπο χρήσης του εργαλείου. Το επίπεδο κραδασμών μπορεί να αυξηθεί πάνω από το επίπεδο που έχει δηλωθεί.

Κατά την αξιολόγηση της έκθεσης σε κραδασμούς για να καθορίσετε τα μέτρα ασφαλείας που απαιτούνται από τον κανονισμό 2002/44/EK για την προστασία των ατόμων που χρησιμοποιούν τακτικά ηλεκτρικά εργαλεία στον τομέα της απασχόλησής τους, η εκτίμηση της έκθεσης σε κραδασμούς θα πρέπει να εξετάσει τις πραγματικές συνθήκες χρήσης και τον τρόπο με τον οποίο χρησιμοποιείται το εργαλείο, όπως και να λάβει υπόψη όλα τα μέρη του κύκλου λειτουργίας, όπως τα διαστήματα που το εργαλείο είναι απενεργοποιημένο και όταν λειτουργεί σε ρελαντί, μαζί με το χρόνο ενεργοποίησης.



ΠΡΟΕΙΔΟΠΟΙΗΣΗ



Μην λειτουργείτε αυτό το πιστόλι γράσου χωρίς να διαβάσετε το εγχειρίδιο οδηγίων.

Εάν δεν τηρήσετε αυτές τις οδηγίες, μπορεί να προκληθεί σοβαρός τραυματισμός ή θάνατος.

Συντήρηση

Σχεδιασμένο να λειτουργεί για μεγάλο χρονικό διάστημα, με ελάχιστη συντήρηση.

Η συνεχής ικανοποιητική λειτουργία εξαρτάται από τη σωστή φροντίδα του εργαλείου και τον τακτικό καθαρισμό του.

Ο φορτιστής σας δεν απαιτεί καμία συντήρηση, εκτός από τακτικό καθαρισμό.



ΠΡΟΕΙΔΟΠΟΙΗΣΗ

Μην εκτελείτε εργασίες συντήρησης αυτού του πιστολιού γράσου με την μπαταρία εγκατεστημένη.

- Μην καθαρίζετε τον φορτιστή όταν είναι συνδεδεμένος σε μια πρίζα
- Εάν δεν τηρήσετε αυτές τις οδηγίες, μπορεί να προκληθεί σοβαρός τραυματισμός ή/και θάνατος.



Σημείωση

Καθαρίζετε τακτικά τα ανοίγματα εξερισμού στο εργαλείο και τον φορτιστή χρησιμοποιώντας μια μαλακή βούρτσα ή ένα στεγνό πανί.

Καθαρίζετε τακτικά το περίβλημα του μοτέρ με ένα νοτισμένο πανί. Μη χρησιμοποιείτε λειαντικά ή καθαριστικά με βάση διαλύτες.

Προστασία του περιβάλλοντος

Εάν διαπιστώσετε κάποια μέρα ότι το προϊόν της SKF χρειάζεται αντικατάσταση ή αν δεν το χρειάζεστε πλέον, μην το απορρίψετε μαζί με τα οικιακά απορρίμματα. Κάντε αυτό το προϊόν διαθέσιμο για ξεχωριστή συλλογή.



Ξεχωριστή συλλογή. Αυτό το προϊόν δεν πρέπει να απορρίπτεται μαζί με τα οικιακά απορρίμματα.

Οι τοπικοί κανονισμοί μπορεί να προβλέπουν την ξεχωριστή συλλογή των ηλεκτρικών προϊόντων από τα οικιακά απορρίμματα, σε περιοχές των αστικών αποβλήτων ή από τον έμπορο όταν αγοράζετε ένα νέο προϊόν.



Η ξεχωριστή συλλογή χρησιμοποιημένων προϊόντων και συσκευασιών επιτρέπει την ανακύκλωση υλικών και την επαναληπτική τους χρήση. Η επαναχρησιμοποίηση των ανακυκλωμένων υλικών βοηθά στην πρόληψη της ρύπανσης του περιβάλλοντος και μειώνει τη ζήτηση για πρώτες ύλες.



Εξαντλήστε την μπαταρία και αφαιρέστε την από το εργαλείο. Οι μπαταρίες NiCd, NiMH και Li-Ion είναι ανακυκλώσιμες. Προσκομίστε τις σε οποιοδήποτε εξουσιοδοτημένο κέντρο επισκευών ή τοπικό κέντρο ανακύκλωσης.

Οδηγίες ασφαλείας για την μπαταρία και τον φορτιστή

Φυλάξτε αυτές τις οδηγίες

Αυτό το εγχειρίδιο περιέχει σημαντικές πληροφορίες ασφαλείας και οδηγίες λειτουργίας για τους φορτιστές μπαταριών SKF TLGB 20-5 και SKF TLGB 20-6.

⚠ ΚΙΝΔΥΝΟΣ

Μην εξετάζετε με αγωγή αντικείμενα. Κίνδυνος ηλεκτροπληξίας 120 V AC ή 230 V AC στους ακροδέκτες του φορτιστή.

Εάν δεν τηρήσετε αυτές τις οδηγίες, μπορεί να προκληθεί θάνατος ή σοβαρός τραυματισμός.

Διαβάστε όλες τις οδηγίες

Μπαταρίες

- Μην επιχειρήσετε να ανοίξετε τις μπαταρίες για οποιονδήποτε λόγο.
- Μην εκθέτετε την μπαταρία σε νερό.
- Μην αποθηκεύετε τις μπαταρίες σε χώρους όπου η θερμοκρασία μπορεί να υπερβεί τους 50 °C όπως έξω από υπόστεγα ή μεταλλικά κτίρια το καλοκαίρι.
- Φορτίστε μόνο σε θερμοκρασίες περιβάλλοντος μεταξύ 5 και 40 °C.
- Φορτίστε μόνο με τον φορτιστή που παρέχεται μαζί με το εργαλείο.
- Κατά την απόρριψη των μπαταριών, ακολουθήστε τις οδηγίες που δίνονται στην ενότητα

⚠ ΚΙΝΔΥΝΟΣ

Μην εκθέτετε την μπαταρία σε σπινθήρες ή φλόγες.

Το υγρό της μπαταρίας μπορεί να καεί.

Μην πιτσιλίζετε ή βυθίζετε τη συσκευή σε νερό ή άλλο υγρό. Αυτό μπορεί να προκαλέσει πρόωρη βλάβη των κελιών της μπαταρίας.

Εάν δεν τηρήσετε αυτές τις οδηγίες, μπορεί να προκληθεί θάνατος ή σοβαρός τραυματισμός.

⚠ ΚΙΝΔΥΝΟΣ

Μην επιχειρείτε ποτέ να ανοίξετε την μπαταρία/συστοιχία μπαταριών για οποιονδήποτε λόγο. Εάν το πλαστικό περίβλημα της μπαταρίας σπάσει ή υποστεί ρωγμές, επιστρέψτε την στο κέντρο συντήρησης για ανακύκλωση.

Εάν δεν τηρήσετε αυτές τις οδηγίες, μπορεί να προκληθεί θάνατος ή σοβαρός τραυματισμός.

⚠ ΚΙΝΔΥΝΟΣ



Μη φορτίζετε μια μπαταρία που έχει υποστεί ζημιά.

Αντικαταστήστε

την αμέσως.

Εάν δεν τηρήσετε αυτές τις οδηγίες, μπορεί να προκληθεί θάνατος ή σοβαρός τραυματισμός.

⚠ ΚΙΝΔΥΝΟΣ



Μην εκθέτετε την μπαταρία σε φωτιά.

Φορτιστής

- Πριν από τη χρήση ενός φορτιστή μπαταριών, διαβάστε όλες τις οδηγίες και τις ενδείξεις προφύλαξης στον φορτιστή, στην μπαταρία και το προϊόν που χρησιμοποιεί την μπαταρία.
- Μην εκθέτετε τον φορτιστή σε βροχή, χιόνι ή παγετό.

ΚΙΝΔΥΝΟΣ

Μη φορτίζετε τις μπαταρίες του SKF TLGB 20-2 με οποιονδήποτε άλλο φορτιστή. Για να μειώσετε τον κίνδυνο τραυματισμού, οι φορτιστές SKF TLGB 20-5 και 20-6 TLGB θα πρέπει να χρησιμοποιούνται μόνο για τη φόρτιση μπαταριών SKF TLGB 20-2. Άλλοι τύποι μπαταριών μπορεί να εκραγούν.

Εάν δεν τηρήσετε αυτές τις οδηγίες, μπορεί να προκληθεί θάνατος ή σοβαρός προσωπικός τραυματισμός.

- Μη χειρίζεστε απρόσεκτα το καλώδιο. Μη μεταφέρετε τον φορτιστή από το καλώδιο και μην το τραβάτε για να το αποσυνδέσετε από την πρίζα. Τραβήξτε από το φις και όχι από το καλώδιο όταν αποσυνδέετε τον φορτιστή. Φροντίστε να αντικαταστήσετε αμέσως οποιοδήποτε καλώδιο και ανακουφιστικό έντασης καλωδίου που έχει υποστεί ζημιά. Μην επιχειρήσετε να επισκευάσετε το καλώδιο ηλεκτροδότησης.
- Βεβαιωθείτε ότι το καλώδιο είναι τοποθετημένο έτσι ώστε να μην μπορεί να πατηθεί, να προκαλέσει σκουντούφλημα ή να υποβληθεί κατά τα άλλα σε ζημιές ή καταπονήσεις.
- Μη χρησιμοποιείτε καλώδιο προέκτασης εκτός αν είναι απολύτως απαραίτητο. Η χρήση ακατάλληλου καλωδίου προέκτασης θα μπορούσε να οδηγήσει σε κίνδυνο φωτιάς και ηλεκτροπληξίας.
- Μη χρησιμοποιείτε τον φορτιστή με καλώδιο ή φις που έχουν υποστεί ζημιά. Αντικαταστήστε τα αμέσως, προς αποφυγή κινδύνου. Μην επιχειρήσετε να επισκευάσετε το καλώδιο ηλεκτροδότησης.
- Μη λειτουργείτε τον φορτιστή αν έχει υποστεί απότομη κρούση, έχει πέσει, ή κατά τα άλλα έχει υποστεί ζημιά με οποιονδήποτε τρόπο, αντίθετα παραδώστε τον σε ένα εξουσιοδοτημένο κέντρο επισκευών.
- Μην αποσυναρμολογείτε τον φορτιστή ή την μπαταρία. Παραδώστε τα σε ένα εξουσιοδοτημένο κέντρο συντήρησης όταν απαιτείται συντήρηση ή επισκευή. Λανθασμένη επανασυναρμολόγηση μπορεί να προκαλέσει κίνδυνο ηλεκτροπληξίας ή φωτιάς.
- Αποσυνδέστε τον φορτιστή από την πρίζα πριν επιχειρήσετε οποιονδήποτε καθαρισμό, για να μειώσετε τον κίνδυνο ηλεκτροπληξίας.
- Φορτίστε την μπαταρία σε καλά αεριζόμενο χώρο. Μην καλύπτετε τον φορτιστή και την μπαταρία με τίποτα κατά τη διάρκεια της φόρτισης.
- Μην αποθηκεύετε τον φορτιστή ή την μπαταρία σε μέρη όπου η θερμοκρασία μπορεί να φτάσει ή να ξεπεράσει τους 50 °C (122 °F) όπως σε μεταλλικό χώρο αποθήκευσης εργαλείων ή σε ένα αυτοκίνητο το καλοκαίρι, κάτι που μπορεί να οδηγήσει σε υποβάθμιση της μπαταρίας.
- Μη φορτίζετε την μπαταρία όταν η θερμοκρασία είναι κάτω από 5 °C (40 °F) ή πάνω από 40 °C (105 °F). Αυτό είναι πολύ σημαντικό για τη σωστή λειτουργία της.
- Μην καίτε την μπαταρία/συστοιχία μπαταριών. Μπορεί να εκραγεί στη φωτιά.
- Μη φορτίζετε την μπαταρία σε μέρος που είναι υγρό ή έχει υγρασία.
- Μην βραχυκυκλώνετε τους πόλους της μπαταρίας. Εξαιρετικά υψηλές θερμοκρασίες μπορεί να προκαλέσουν τραυματισμό ή φωτιά.
- Αυτή η συσκευή δεν προορίζεται για χρήση από άτομα (συμπεριλαμβανομένων των παιδιών) με μειωμένες σωματικές, αισθητηριακές ή διανοητικές ικανότητες. Μη χρησιμοποιείτε αυτή τη συσκευή εάν δεν έχετε πείρα ή γνώση της λειτουργίας της.
- Απορρίψτε κατάλληλα τις εξαντλημένες μπαταρίες. Η συστοιχία μπαταριών SKF TLGB 20-2 περιέχει επαναφορτιζόμενες μπαταρίες λιθίου-iónτων. Αυτές οι μπαταρίες πρέπει να ανακυκλώνονται ή να απορρίπτονται κατάλληλα. Προσκομίστε τις εξαντλημένες συστοιχίες μπαταριών σε έναν τοπικό λιανοπωλητή μπαταριών ή σε ένα κέντρο ανακύκλωσης της περιοχής σας.



Ο φορτιστής προορίζεται μόνο για εσωτερική χρήση.



Διαβάστε το εγχειρίδιο οδηγιών πριν τη χρήση.

Ηλεκτρική ασφάλεια



Ο φορτιστής έχει διπλή μόνωση. Αυτό σημαίνει ότι δεν απαιτείται αγωγός γείωσης. Ελέγχετε πάντα ώστε η τάση του δικτύου να αντιστοιχεί στην τάση που αναφέρεται στην πινακίδα.

Μην επιχειρείτε ποτέ να αντικαταστήσετε τη μονάδα φορτιστή με μια τυπική πρίζα ρεύματος.

- Εάν έχει πάθει ζημιά το καλώδιο ρεύματος, πρέπει να αντικαθίσταται από τον κατασκευαστή ή από εξουσιοδοτημένο κέντρο συντήρησης της SKF, ώστε ν' αποφευχθεί κάθε κίνδυνος.

Χρήση και φροντίδα εργαλείου

Μην συνεχίσετε να κρατάτε πιεσμένη τη σκανδάλη εάν έχει σταματήσει η ροή γράσου. Αυτό θα μπορούσε να προκαλέσει ζημιά στο μοτέρ ή να προκαλέσει φωτιά.

Αποσυνδέστε τη συστοιχία μπαταριών από το εργαλείο πριν κάνετε οποιοσδήποτε ρυθμίσεις, αλλαγή εξαρτημάτων ή αποθηκεύσετε το εργαλείο. Αυτά τα προληπτικά μέτρα ασφαλείας μειώνουν τον κίνδυνο να ξεκινήσει το ηλεκτρικό εργαλείο κατά λάθος

Αποθηκεύστε τα εργαλεία μακριά από τα παιδιά και άλλα μη εκπαιδευμένα άτομα. Τα ηλεκτρικά εργαλεία είναι επικίνδυνα στα χέρια μη εκπαιδευμένων χρηστών.

Σε περίπτωση ζημιάς, επισκευάστε το εργαλείο πριν το χρησιμοποιήσετε. Πολλά ατυχήματα προκαλούνται από ανεπαρκή συντήρηση των εργαλείων.

Χρησιμοποιείτε μόνο παρελκόμενα που συνιστώνται από την SKF.

Μόνο παρελκόμενα που είναι ικανά να υποστούν πίεση 700 bar πρέπει να χρησιμοποιούνται. Παρελκόμενα που μπορεί να είναι κατάλληλα για ένα εργαλείο, μπορεί να δημιουργήσουν κίνδυνο τραυματισμού όταν χρησιμοποιούνται σε άλλο εργαλείο.

Προδιαγραφές

Πιστόλια γρασαρίσματος με μπαταρία SKF, μοντέλο TLGB 20

Ισχύς λειτουργίας 14,5 έως 20 V DC
Μέγιστη πίεση λειτουργίας 400 bar
Χαμηλή εκροή 400 bar
Υψηλή εκροή 400 bar

Χωρητικότητα δεξαμενής γράσου 411 g
Μέγιστη πίεση αιχμής 700 bar
Εύρος θερμοκρασίας λειτουργίας -20 έως 50 °C

Ρεύμα λειτουργίας 4 A στους -6 έως 54 °C
Ονομαστικό ρεύμα 5 A στους -6 έως 54 °C
Λιπαντικό (γράσο) έως και NLGI αρ. 2

Εκροή γράσου:
Χαμηλή εκροή (L) 100 ml/λεπτό
Υψηλή εκροή (H) 160 ml/λεπτό

Βάρος 3,0 kg

Παρελκόμενα:

Μπαταρία ιόντων λιθίου (Li-ion) **TLGB 20-2**
Έξοδος Μέγιστη 20 V DC
Χωρητικότητα 1 500 mAh

Φορτιστής μπαταρίας **TLGB 20-5**
Χρόνος φόρτισης 1,5 ώρα
Είσοδος, V AC (0,4 A) 220-240 V, 50/60 Hz

Φορτιστής μπαταρίας **TLGB 20-6**
Χρόνος φόρτισης 1,5 ώρα
Είσοδος, V AC (0,6 A) 120 V, 60 Hz

Σωλήνας εξόδου **TLGB 20-3**
Ονομαστική πίεση 700 bar
Μήκος εύκαμπτου σωλήνα 900 mm

Πίεση ήχου LpA 69,5 dB(A), αβεβαιότητα (K), 3 dB(A),
Ακουστική ισχύς LwA 80,5 dB(A), αβεβαιότητα (K), 3 dB(A),
Τιμή εκπομπής δονήσεων (ah) 0,6 m/s², αβεβαιότητα (K) 1,5 m/s²

Σημείωση 1: Ρεύμα λειτουργίας και δεδομένα εκροής γράσου σε πίεση 70 bar.

Σημείωση 2: Η δηλωμένη συνολική τιμή κραδασμών έχει μετρηθεί σύμφωνα με μια τυποποιημένη μέθοδο δοκιμής και μπορεί να χρησιμοποιηθεί για τη σύγκριση ενός εργαλείου με ένα άλλο και η δηλωμένη συνολική τιμή κραδασμών μπορεί επίσης να χρησιμοποιηθεί σε μια προκαταρκτική εκτίμηση της έκθεσης.

Σημείωση 3: Η εκπομπή δονήσεων κατά την πραγματική χρήση του ηλεκτρικού εργαλείου μπορεί να διαφέρει από τη δηλωθείσα συνολική τιμή, ανάλογα με τους τρόπους με τους οποίους χρησιμοποιείται το εργαλείο, όπως και την ανάγκη να προσδιοριστούν τα μέτρα ασφαλείας για την προστασία του χειριστή, με βάση μία εκτίμηση της έκθεσης στις πραγματικές συνθήκες χρήσης (λαμβάνοντας υπόψη όλα τα μέρη του κύκλου λειτουργίας, όπως τα διαστήματα που το εργαλείο είναι απενεργοποιημένο και όταν λειτουργεί στο ρελαντί, επιπλέον του χρόνου ενεργοποίησης).

Σημείωση 4: Η ακρίβεια μέτρησης ροής υποβαθμίζεται σε θερμοκρασία κάτω από το μηδέν.

Μοντέλο

Μοντέλο πωλήσεων Εξαρτήματα που περιλαμβάνονται

TLGB 20 Πιστόλι γράσου με μπαταρία, φορτιστής 230 V AC και θήκη μεταφοράς
TLGB 20/110V Πιστόλι γράσου με μπαταρία, φορτιστής 110 V AC και θήκη μεταφοράς
TLGB 20-5 Φορτιστής 230 V AC

TLGB 20-6 Φορτιστής 110 V AC
TLGB 20-2 Συστοιχία μπαταριών

Γενική περιγραφή

Το TLGB 20 της SKF είναι ένα πιστόλι γράσου που λειτουργεί με μπαταρία ιόντων λιθίου και αναπτύχθηκε για χειροκίνητη λίπανση γρασαδόρων που περιλαμβάνουν δίοδο εκπομπής φωτός (LED) και ηλεκτρονικό κέντρο ελέγχου.

Το πιστόλι γράσου της SKF που λειτουργεί με μπαταρία καθοδηγείται από ένα μικρό, χαμηλής τάσης ηλεκτρικό μοτέρ συνδεδεμένο με ένα γρανάζι μετάδοσης. Η περιστροφική κίνηση του μοτέρ μετατρέπεται σε παλινδρομική κίνηση του εμβόλου, χρησιμοποιώντας έναν μηχανισμό ζυγού. Το πιστόλι γράσου της SKF που λειτουργεί με μπαταρία είναι μια μεμονωμένη αντλία θετικού εκτοπίσματος.

Η τεχνολογία που έχει ενσωματωθεί στο TLGB 20 περιλαμβάνει:

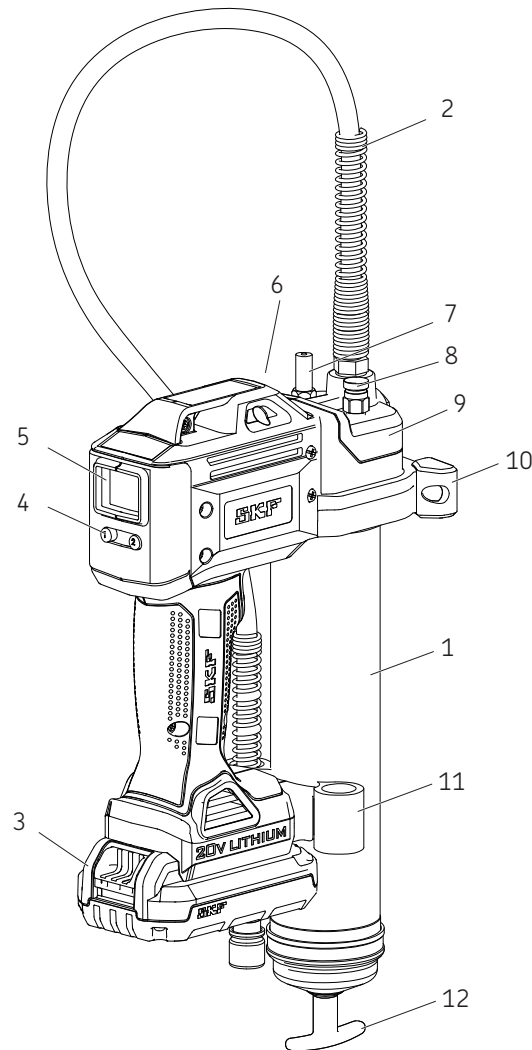
- Προστασία κινητήρα που αποτρέπει την υπερφόρτωση λόγω υπερβολικής κατανάλωσης ρεύματος. Η οθόνη θα αναβοσβήνει με κόκκινο χρώμα όταν συμβεί αυτό.
- Μια οθόνη LCD που δείχνει τη φόρτιση της μπαταρίας, την ταχύτητα της αντλίας και την εκροή του γράσου.
- Μια λυχνία LED που σας βοηθά να εντοπίσετε γρασαδόρους σε αμυδρό φως.

Επιθεώρηση

Επιθεωρήστε οπτικά για χαλαρά, χαλασμένα ή ελλιπή εξαρτήματα. Εάν ο εξοπλισμός έχει φθαρεί ή καταστραφεί, μην τον χρησιμοποιείτε. Επικοινωνήστε με ένα εξουσιοδοτημένο κέντρο επισκευών για την αξιολόγηση ή την επισκευή των ζημιών.

Εικ. 1

Πιστόλι γρασαρίσματος με μπαταρία SKF, μοντέλο TLGB 20



Εξαρτήματα

Αντικείμενο	Περιγραφή	Αντικείμενο	Περιγραφή
1	Συγκρότημα σωλήνα γράσου	7	Βαλβίδα χύδην γράσου
2	Εύκαμπτος σωλήνας	8	Βαλβίδα εξαερισμού
3	Μπαταρία	9	Συγκρότημα αντλίας
4	Κουμπιέ ελέγχου	10	Υποστήριξη
5	Οθόνη	11	Στήριγμα εύκαμπτου σωλήνα
6	LED	12	Λαβή

Ρύθμιση του TLGB 20

Εγκατάσταση/αντικατάσταση κασέτας γράσου

- 1 Χαλαρώστε το συγκρότημα του σωλήνα γράσου (1) από το συγκρότημα της αντλίας (9) για λίγες στροφές, αλλά μην το αφαιρέσετε.
- 2 Τραβήξτε προς τα πίσω στη λαβή (12) και ασφαλίστε το αυλάκι της ράβδου στην υποδοχή στο καπάκι του σωλήνα (→ **εικ.2**).
- 3 Ξεβιδώστε το συγκρότημα του σωλήνα γράσου (1) από το πιστόλι γράσου.
- 4 Αφαιρέστε το πλαστικό καπάκι από την κασέτα γράσου και τοποθετήστε την κασέτα μέσα στο σωλήνα της δεξαμενής.
- 5 Αφαιρέστε το πτερύγιο έλξης από την κασέτα γράσου και βιδώστε το συγκρότημα του σωλήνα γράσου (1) στο συγκρότημα της αντλίας (9).

- 6 Βιδώστε το συγκρότημα του σωλήνα γράσου (1) ξανά στην κεφαλή.
- 7 Χρησιμοποιώντας τη λαβή (12), απελευθερώστε τη ράβδο από την υποδοχή.
- 8 Εκκενώστε τον αέρα από το σωλήνα γράσου ξεβιδώνοντας τη βαλβίδα εξαερισμού (8) 2-3 στροφές έως ότου να ρεύσει γράσο από τη βαλβίδα (→ **εικ.1, σελ.9**).
- 9 Σφίξτε ξανά τη βαλβίδα εξαερισμού (8). Ανατρέξτε στο Εξώθηση θυλάκων αέρα, **σελ. 12**.



Σημείωση

Οι θύλακες αέρα στο λιπαντικό θα προκαλέσουν απώλεια τροφοδοσίας στο πιστόλι γράσου.

Αρχική τροφοδοσία του πιστολιού γράσου

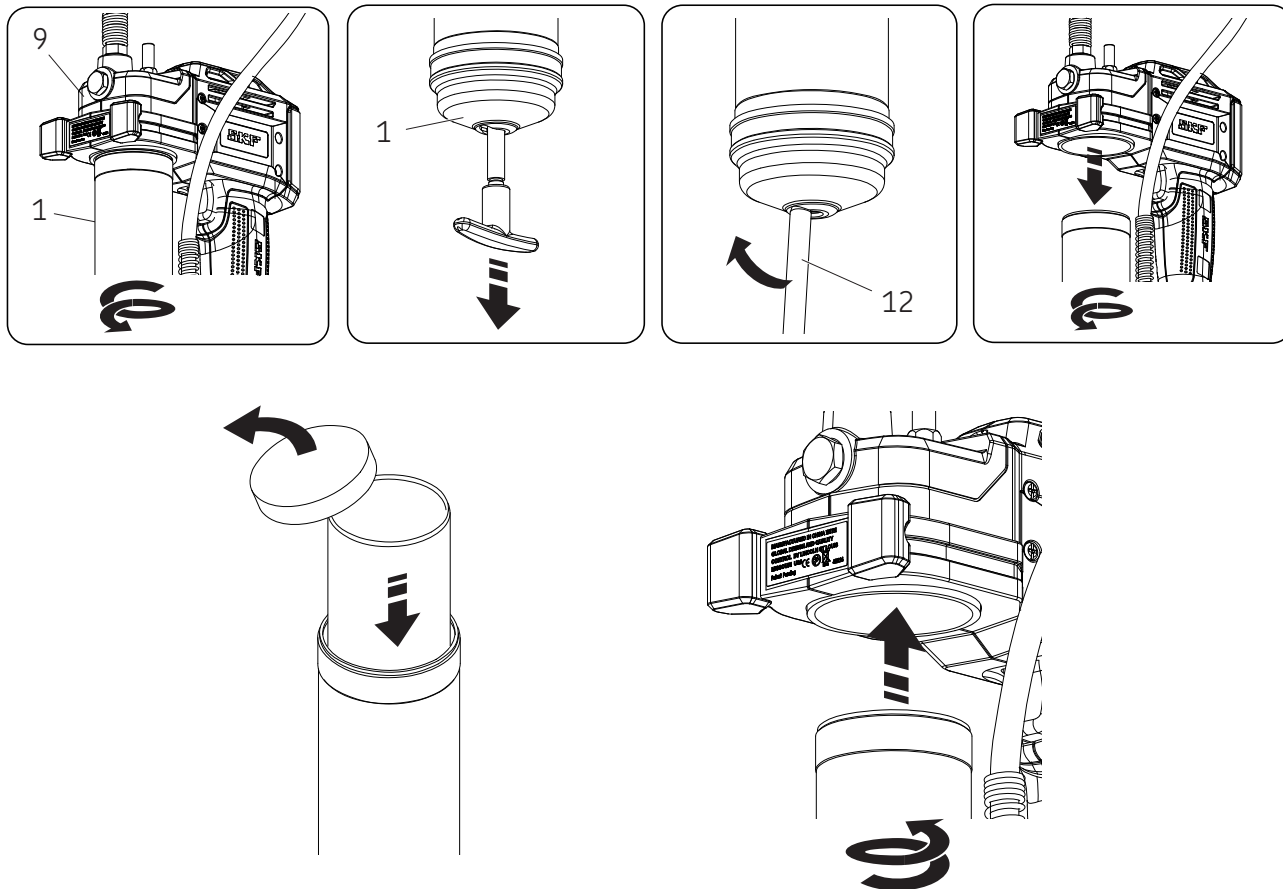
Εκτελέστε αρχική τροφοδοσία στο πιστόλι γράσου μπαταρίας μετά από κάθε επαναπλήρωση ή αλλαγή κασέτας γράσου.

Οδηγίες αρχικής τροφοδοσίας

Εκτελέστε αρχική τροφοδοσία στο πιστόλι γράσου μπαταρίας μετά από κάθε επαναπλήρωση ή αλλαγή κασέτας γράσου.

- 1 Ανοίξτε τη βαλβίδα εξαερισμού (8) (→ **εικ.1, σελ.9**).
- 2 Πιέστε τη σκανδάλη του πιστολιού μέχρι το γράσο να ρέει από τη βαλβίδα εξαέρωσης.
- 3 Κλείστε τη βαλβίδα εξαερισμού.
- 4 Πατήστε το κουμπί "1" (4) για 3 δευτερόλεπτα για να καθαρίσετε την οθόνη (5) της προηγούμενης ένδειξης (→ **εικ.3, σελ.11**).

Εικ. 2



Λειτουργία

Οθόνη και φωτισμός

Για να ενεργοποιήσετε την οθόνη (5), είτε:

- Πιέστε το κουμπί "1" (4) (→ **εικ. 3**)
- Πιέστε τη σκανδάλη/διακόπτη.

Για να κλείσετε/ανοίξετε το φωτισμό::

- Πιέστε το κουμπί "1" (4).

Η οθόνη και ο φωτισμός απενεργοποιούνται αυτόματα μετά από 30 δευτερόλεπτα, αν το πιστόλι δεν λειτουργεί.

Επιλογή ταχύτητας

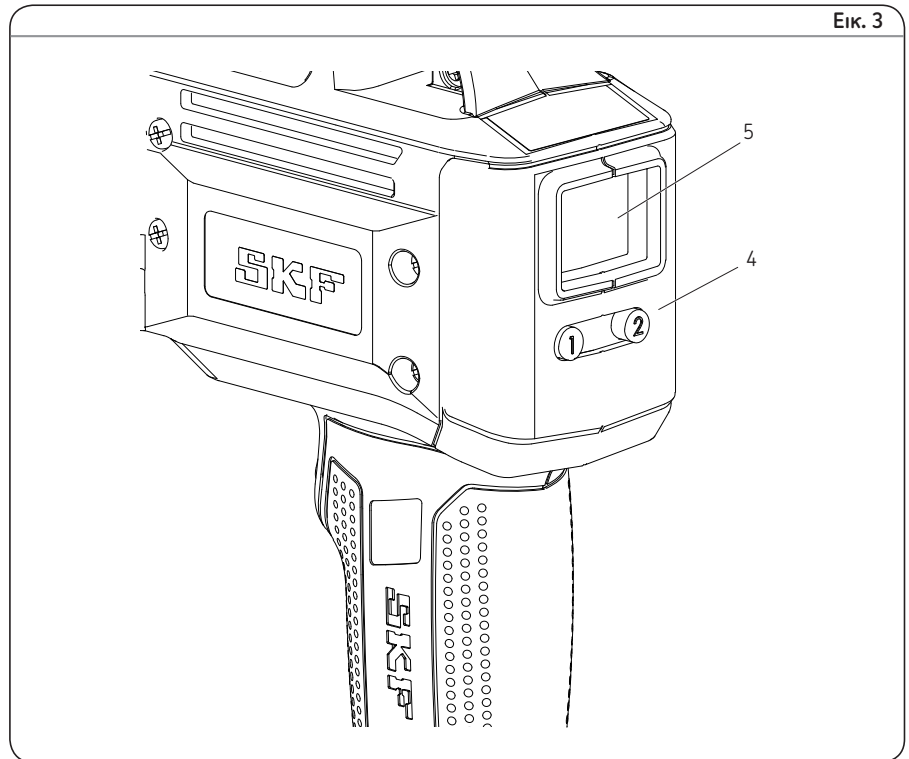
Εάν πιέσετε το κουμπί "2" (4), θα αλλάξει το εργαλείο μεταξύ υψηλής και χαμηλής ταχύτητας της αντλίας. Το γράμμα "L" ή "h" θα εμφανιστεί στην οθόνη.

Το H (υψηλή ροή) αποδίδει 160 ml/λεπτό στα 69 bar πίεσης.

Το L (χαμηλή ροή) αποδίδει 100 ml/λεπτό στα 69 bar πίεσης.

Εναλλαγή μονάδων

Η εναλλαγή μονάδων μέτρησης από ουγκιές σε γραμμάρια αλλάζει κρατώντας πιεσμένο το κουμπί "1" (4) για 15 δευτερόλεπτα (→ **εικ.3**).



Εικ. 3

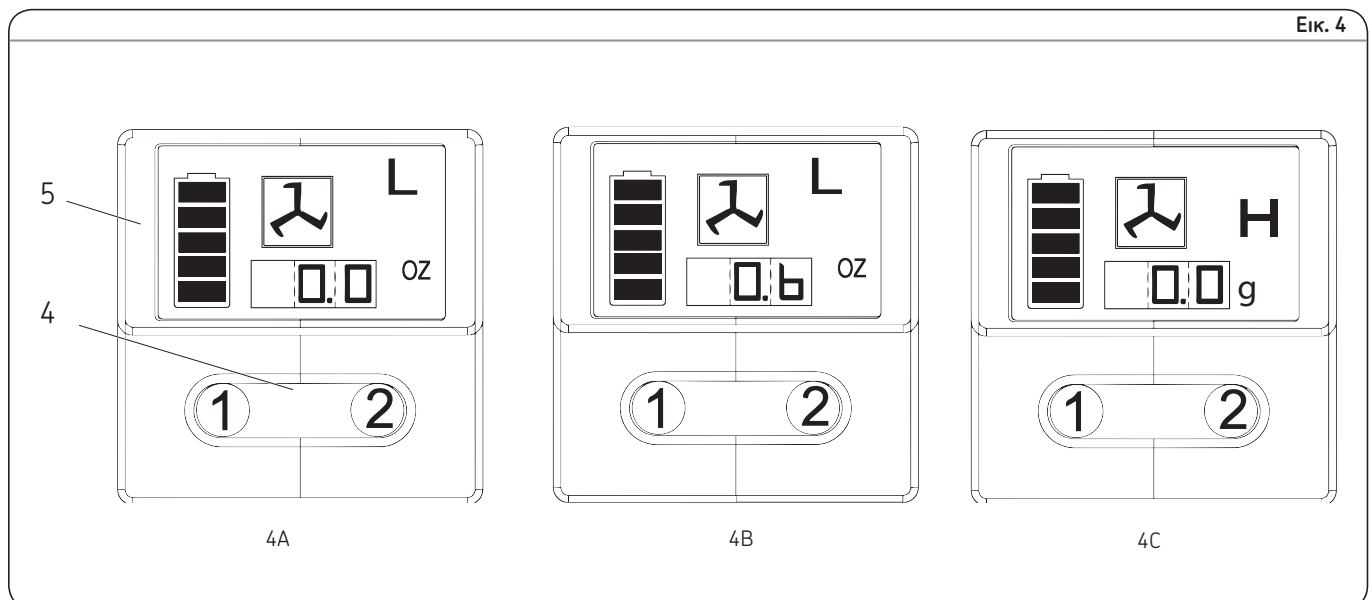
Έλεγχος/παρακολούθηση εφαρμογής γράσου:

Ανατρέξτε στις αναπαραστάσεις στην **εικ. 4**.

- 1 Για να ρυθμίσετε την ένδειξη της οθόνης στο μηδέν, πιέστε το κουμπί "1" (4) για 3 δευτερόλεπτα (→ **εικ. 4A**).
- 2 Πιέστε τη σκανδάλη για να θέσετε σε λειτουργία και να σταματήσετε το πιστόλι στο επιθυμητό αποτέλεσμα. (0,6 oz. Φαίνεται στην **εικ. 4B**).
- 3 Πατήστε το κουμπί "2" (4) για εναλλαγή μεταξύ χαμηλής και υψηλής ροής. (→ **εικ. 4C**)

- 4 Πατήστε το κουμπί "1" (4) για 15 δευτερόλεπτα για να πραγματοποιήσετε εναλλαγή από ουγκιές σε γραμμάρια (→ **4C**).

! **Σημείωση**
Ο μετρητής γράσου εμφανίζει την έξοδο μόνο αν το πιστόλι γράσου είναι επαρκώς γεμάτο.



Εικ. 4

Επιλογές επαναπλήρωσης

Πλήρωση πιστολιού από το δοχείο χύδην

- 1 Αφαιρέστε το συγκρότημα της αντλίας από το συγκρότημα του σωλήνα γράσου.
- 2 Τοποθετήστε λιπαντικό μέσα στην κοιλότητα του συγκροτήματος της αντλίας.
- 3 Εισαγάγετε το ανοικτό άκρο του συγκροτήματος σωλήνα γράσου στο λιπαντικό. Τραβήξτε αργά τη λαβή προς τα πίσω, καθώς ωθείτε το συγκρότημα του σωλήνα γράσου βαθύτερα μέσα στο λιπαντικό, ώστε να αποτρέψετε την άντληση θυλάκων αέρα μέσα στο σωλήνα γράσου.
- 4 Με τη ράβδο σε πλήρη έκταση, τραβήξτε προς τα πλάγια για να ασφαλίσετε το αυλάκι της ράβδου μέσα στην υποδοχή στο καπάκι του συγκροτήματος του σωλήνα γράσου.
- 5 Συναρμολογήστε χαλαρά την αντλία στο συγκρότημα του σωλήνα γράσου. Απελευθερώστε τη ράβδο από το καπάκι του συγκροτήματος σωλήνα γράσου και απασφαλίστε τη ράβδο από το μηχανισμό έκκεντρου, περιστρέφοντας τη λαβή.
- 6 Σπρώξτε τη ράβδο μέσα στο συγκρότημα του σωλήνα γράσου.
- 7 Ξεβιδώστε το συγκρότημα του σωλήνα γράσου από την αντλία μέχρι το λιπαντικό να ξεχειλίσει από την διελιφάνεια. Σφίξτε το συγκρότημα του σωλήνα γράσου στο συγκρότημα της αντλίας.
- 8 Επαναρυθμίστε την ένδειξη της οθόνης αφού εκκενώσετε τον αέρα.
- 9 Ανατρέξτε στην ενότητα με τίτλο **Οθόνη και φωτισμός, (→ σελίδα 11).**

Για την πλήρωση του πιστολιού με την αντλία πλήρωσης

- 1 Εμπλέξτε τη ράβδο στο έκκεντρο περιστρέφοντας τη λαβή.
- 2 Εισαγάγετε τη βαλβίδα πλήρωσης χύδην του πιστολιού στην υποδοχή της αντλίας πλήρωσης.
- 3 Θέστε σε λειτουργία την αντλία πλήρωσης για να γεμίσετε τη δεξαμενή. Όταν εκτεθεί το αυλάκι της ράβδου, το συγκρότημα του σωλήνα γράσου είναι γεμάτο. Η ράβδος θα ελεκταθεί κατά περίπου 20 cm. Μη υπερπληρώνετε!
- 4 Απεμπλέξτε τη ράβδο από το έκκεντρο περιστρέφοντας τη λαβή.
- 5 Σπρώξτε τη ράβδο μέσα στο συγκρότημα του σωλήνα γράσου.
- 6 Επαναρυθμίστε την ένδειξη της οθόνης αφού εκκενώσετε τον αέρα.
- 7 Ανατρέξτε στην ενότητα με τίτλο **Οθόνη και φωτισμός, (→ σελίδα 11).**



Δόνηση

Εκκενώστε τους θύλακες αέρα!

Ένας θύλακας αέρα στην είσοδο γράσου θα αποτρέψει την άντληση του γράσου. Ξεβιδώστε τη βαλβίδα εξαέρωσης για τρεις έως τέσσερις στροφές, ώστε να αφαιρέσετε μικρούς θύλακες αέρα που παγιδευτεί σε αυτή την περιοχή. Εάν ένας θύλακας αέρα είναι πολύ μεγάλος και δεν ρέει γράσο από το ζεύκτη μετά το τράβηγμα της σκανδάλης για 15 δευτερόλεπτα, ανατρέξτε στο **Εξώθηση θυλάκων αέρα.**

Εξώθηση θυλάκων αέρα (εκκένωση αέρα)

- 1 Αποσύρετε τη ράβδο από το καπάκι του συγκροτήματος σωλήνα γράσου και εμπλέξτε την στο μηχανισμό έκκεντρου, περιστρέφοντας τη λαβή.
- 2 Ξεβιδώστε την τάπα της βαλβίδας εξαερισμού περιστρέφοντας 3 με 4 στροφές. Ασκήστε δύναμη στη λαβή έως ότου το γράσο να ρέει μέσω της μικρής οπής στην πλευρά της βαλβίδας εξαερισμού.
- 3 Σφίξτε τη βαλβίδα εξαερισμού.
- 4 Τραβήξτε τη σκανδάλη σε μικρές δόσεις για να λειτουργήσει το πιστόλι έως ότου αποβληθεί ο παγιδευμένος αέρας. Απεμπλέξτε τη ράβδο από το έκκεντρο περιστρέφοντας τη λαβή. Σπρώξτε τη ράβδο μέσα στο συγκρότημα του σωλήνα γράσου.
- 5 Εάν το βήμα 2 αποτύχει, ξεβιδώστε το συγκρότημα του σωλήνα γράσου κατά 3 στροφές από το συγκρότημα της αντλίας.
- 6 Ασκήστε δύναμη στη λαβή έως ότου το λιπαντικό να ξεχειλίσει από το άκρο του συγκροτήματος του σωλήνα γράσου και του συγκροτήματος της αντλίας.
- 7 Σφίξτε ξανά το σωλήνα γράσου στο συγκρότημα της αντλίας. Απεμπλέξτε τη ράβδο από το έκκεντρο περιστρέφοντας τη λαβή. Σπρώξτε τη ράβδο μέσα στο συγκρότημα του σωλήνα γράσου.
- 8 Επαναρυθμίστε την ένδειξη της οθόνης αφού εκκενώσετε τον αέρα.
- 9 Ανατρέξτε στην ενότητα με τίτλο **Οθόνη και φωτισμός, (→ σελίδα 11).**

Λειτουργία φορτιστή

Φόρτιση συστοιχίας μπαταριών

Πριν από τη χρήση του πιστολιού γράσου με μπαταρία της SKF για πρώτη φορά, η συστοιχία μπαταριών πρέπει να φορτιστεί πλήρως. Εάν η μπαταρία έχει τοποθετηθεί στο πιστόλι γράσου, αφαιρέστε την και ακολουθήστε τη διαδικασία φόρτισης.

Οι φορτιστές της SKF έχουν σχεδιαστεί για να φορτίζουν τις μπαταρίες ιόντων λιθίου της SKF σε 30 έως 90 λεπτά, ανάλογα με την κατάσταση του φορτίου και της θερμοκρασίας της μπαταρίας.

Διαδικασία φόρτισης

Βεβαιωθείτε ότι η τάση του κυκλώματος ηλεκτροδότησης είναι η ίδια όπως αναγράφεται στην πινακίδα προδιαγραφών του φορτιστή.

- 1 Συνδέστε τον φορτιστή σε μια κατάλληλη πρίζα πριν εισαγάγετε τη συστοιχία μπαταριών.
- 2 Εισαγάγετε τη συστοιχία μπαταριών στον φορτιστή. Το πράσινο (φόρτισης) φως θα αναβοσβήνει συνεχώς υποδεικνύοντας ότι η διαδικασία φόρτισης έχει ξεκινήσει.
- 3 Η ολοκλήρωση της φόρτισης θα καθοριστεί όταν το πράσινο φως παραμένει αναμμένο συνεχώς. Η συστοιχία είναι πλήρως φορτισμένη και μπορεί να χρησιμοποιηθεί αυτή τη στιγμή.
- 4 Αποσυνδέστε τον φορτιστή από την πηγή ισχύος όταν δεν είναι σε χρήση.

⚠ CAUTION

Μην εξετάζετε με αγωγή αντικείμενα. Υπάρχει τάση 120/230 V AC στα θερματικά φόρτισης. Εάν δεν τηρήσετε αυτές τις οδηγίες, μπορεί να προκληθεί θάνατος ή προσωπικός τραυματισμός.

Λειτουργία ενδεικτικής λυχνίας

— Η φόρτιση είναι πλήρης (σταθερό πράσινο).
- - - Η μπαταρία φορτίζει (αναβοσβήνει με πράσινο χρώμα)
••••• Κόκκινο, σε γρήγορο ρυθμό.
- - - Αντικαταστήστε την μπαταρία.
- - - Ο φορτιστής εντόπισε μια αδύναμη ή κατεστραμμένη μπαταρία. Παύση φόρτισης μπαταρίας Καθυστέρηση ζεστής/κρύας συστοιχίας μπαταριών.
Ο φορτιστής εντόπισε μια μπαταρία που είναι υπερβολικά ζεστή ή κρύα.
Ξεκινά αυτόματα μια καθυστέρηση ζεστής/κρύας συστοιχίας μπαταριών, αναστέλλοντας τη φόρτιση έως ότου η θερμοκρασία της μπαταρίας να έχει ομαλοποιηθεί. Μετά από αυτό, ο φορτιστής μεταβαίνει αυτόματα σε λειτουργία φόρτισης της μπαταρίας.

⚠ Σημείωση

Η θερμοκρασία της μπαταρίας θα αυξηθεί κατά τη διάρκεια και αμέσως μετά τη χρήση. Οι μπαταρίες μπορεί να μην δεχτούν πλήρη φόρτιση, εάν φορτιστούν αμέσως μετά τη χρήση. Αφήστε την μπαταρία να κρυώσει σε θερμοκρασία δωματίου πριν από τη φόρτιση για καλύτερα αποτελέσματα.

⚠ Σημείωση

Οι σχισμές αερισμού στο πάνω και κάτω μέρος του φορτιστή δεν πρέπει να παρεμποδίζονται. Μην φορτίζετε την μπαταρία όταν η θερμοκρασία είναι κάτω από 5 °C ή πάνω από 40 °C.

Σημαντικές σημειώσεις για τη φόρτιση

Η μεγαλύτερη διάρκεια ζωής και η βέλτιστη απόδοση μπορεί να επιτευχθεί εάν η μπαταρία φορτίζεται όταν η θερμοκρασία του περιβάλλοντος είναι μεταξύ 18 και 24 °C. Μην φορτίζετε την μπαταρία σε θερμοκρασία περιβάλλοντος κάτω από 5 °C ή πάνω από 40 °C. Αυτό είναι σημαντικό και έτσι θα προληφθούν σοβαρές ζημιές στην μπαταρία.

- 1 Ο φορτιστής και η μπαταρία μπορεί να παράγουν θερμότητα κατά τη φόρτιση. Αυτή είναι μια φυσιολογική κατάσταση και δεν αποτελεί ένδειξη προβλήματος.
- 2 Εάν η μπαταρία δεν φορτίζεται σωστά

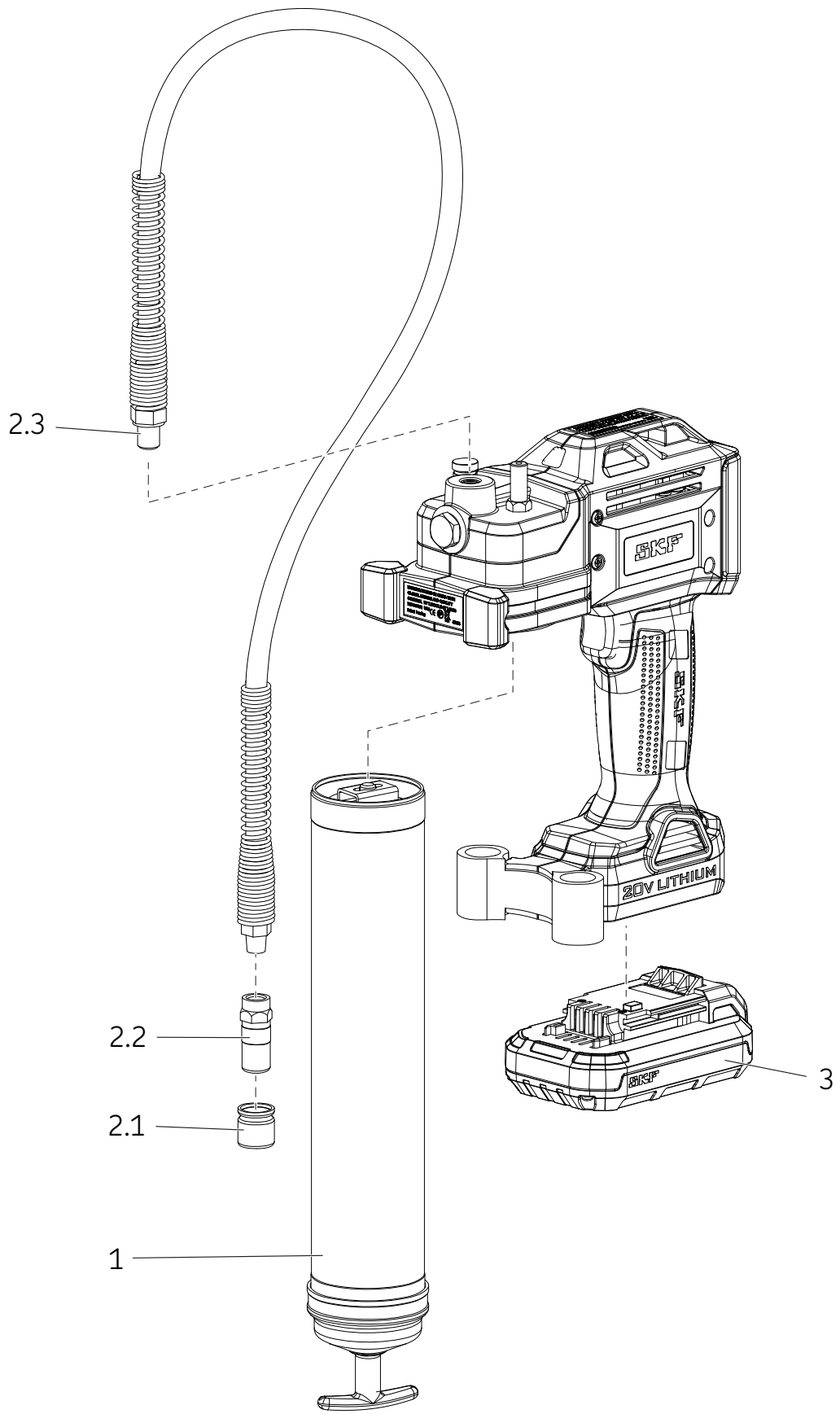
- 2.1 Ελέγξτε το ρεύμα στην υποδοχή ρεύματος συνδέοντας μια λάμπα ή άλλη συσκευή.
 - 2.2 Ελέγξτε για να δείτε εάν η πρίζα είναι συνδεδεμένη με ένα διακόπτη φωτισμού και απενεργοποιείται όταν σβήνετε τα φώτα.
 - 2.3 Μεταφέρετε τον φορτιστή και την μπαταρία σε μια θέση όπου η θερμοκρασία του περιβάλλοντος είναι μεταξύ περίπου 18 και 24 °C.
 - 2.4 Εάν εξακολουθούν να υπάρχουν προβλήματα φόρτισης, προσκομίστε το εργαλείο, την μπαταρία και τον φορτιστή στο τοπικό κέντρο συντήρησης.
- 3 Η μπαταρία πρέπει να επαναφορτίζεται όταν δεν παράγει επαρκή ισχύ για τη λειτουργία. Μην συνεχίσετε να τη χρησιμοποιείτε κάτω από αυτές τις συνθήκες. Ακολουθήστε τη διαδικασία φόρτισης. Μπορείτε επίσης να φορτίσετε μια συστοιχία μπαταριών που έχει χρησιμοποιηθεί για λίγο, όποτε επιθυμείτε, χωρίς αρνητικές επιπτώσεις στην μπαταρία.
 - 4 Υπό ορισμένες συνθήκες, με τον φορτιστή συνδεδεμένο στην παροχή ρεύματος, οι εκτεθειμένες επαφές φόρτισης του φορτιστή μπορεί να βραχυκυκλωθούν από ξένα υλικά. Ξένα υλικά αγωγίμης φύσης, όπως, χωρίς περιορισμό, συρματάκια, αλουμινόχαρτο ή οποιοδήποτε σετ μεταλλικών σωματιδίων, θα πρέπει να διατηρούνται μακριά από τις κοιλότητες του φορτιστή. Να αποσυνδέετε πάντα τον φορτιστή από την πρίζα όταν δεν υπάρχει μπαταρία στην κοιλότητα. Αποσυνδέστε τον φορτιστή πριν επιχειρήσετε να τον καθαρίσετε.

⚠ ΠΡΟΕΙΔΟΠΟΙΗΣΗ

Μην αφήνετε οποιοδήποτε υγρό να εισέλθει στον φορτιστή. Μπορεί να προκληθεί ηλεκτροπληξία.

Για να διευκολυνθεί η ψύξη της μπαταρίας μετά τη χρήση, αποφύγετε την τοποθέτηση του φορτιστή ή της συστοιχίας μπαταριών σε θερμό περιβάλλον, όπως σε μεταλλικό υπόστεγο/αποθήκη ή σε μη μονωμένο τρέιλερ.

Εάν δεν τηρήσετε αυτές τις οδηγίες, μπορεί να προκληθεί θάνατος ή σοβαρός τραυματισμός.



Κατάλογος εξαρτημάτων/κιτ συντήρησης

Περιγραφή	αντικείμενο	Αρ. εξαρτήματος	Ποσότητα
1	Συγκρότημα σωλήνα γράσου	TLGB 20-4	1
2	Κιτ εύκαμπτου σωλήνα	TLGB 20-3	
	2.1 Καπάκι		1
	2.2 Ζεύξη		1
	2.3 Εύκαμπτος σωλήνας 914 χιλιοστών με φλάντζα		1
3	Συστοιχία μπαταριών 20 V (λιθίου)	TLGB 20-2	1
NS*	Φορτιστής μπαταριών (λιθίου) 220-240 Volt	TLGB 20-5	1
NS	Φορτιστής μπαταριών (λιθίου) 110 Volt	TLGB 20-6	1
NS	Ιμάντας ώμου	TLGB 20-1	1

* Δεν φαίνεται

Αντιμέτωπιση προβλημάτων

Κατάσταση	Αιτία	Διορθωτική ενέργεια
Το πιστόλι γράσου δεν παρέχει γράσο.	Το συγκρότημα σωλήνα γράσου είναι έξω από το γράσο.	Ελέγξτε ότι το συγκρότημα σωλήνα γράσου περιέχει γράσο. Επαναλάβετε τη λειτουργία αρχικής τροφοδοσίας.
	Απώλεια αρχικής τροφοδοσίας.	Αφαιρέστε τον έλεγχο σφαίρας (16) , καθαρίστε και επιθεωρήστε την περιοχή του εδράνου της σφαίρας.
	Ο έλεγχος σφαίρας (16) δεν λειτουργεί.	Καθαρίστε ή αντικαταστήστε τον εύκαμπο σωλήνα. Αφαιρέστε τις αποφράξεις.
	Φραγμένος σωλήνας.	Καθαρίστε ή αντικαταστήστε τον εύκαμπο σωλήνα.
Η οθόνη αναβοσβήνει με κόκκινο λόγω υπερφόρτωσης του μοτέρ.	Αποκλεισμένο σημείο λίπανσης.	Καθαρίστε ή αντικαταστήστε τον εύκαμπο σωλήνα.
	Φραγμένος σωλήνας.	Αδειάστε το συγκρότημα του σωλήνα γράσου, ξαναγεμίστε το και επαναλάβετε τις οδηγίες αρχικής τροφοδοσίας.
Το πιστόλι γράσου εξακολουθεί να χάνει την αρχική τροφοδοσία.	Έχει παγιδευτεί αέρας σε διάφορες θέσεις στη δεξαμενή μετά την πλήρωση από το χύδην γράσο.	Αποσυναρμολογήστε το συγκρότημα σωλήνα γράσου και καθαρίστε το. Βεβαιωθείτε ότι το έκκεντρο έχει εισέλθει σωστά στην κασέτα γράσου.
	Μπλοκάρισμα εκκέντρου στο συγκρότημα σωλήνα γράσου.	Αποσυναρμολογήστε το συγκρότημα σωλήνα γράσου και καθαρίστε το. Βεβαιωθείτε ότι το έκκεντρο έχει εισέλθει σωστά στην κασέτα γράσου.
		Επαληθεύστε ότι το έκκεντρο δεν έχει μαγκώσει το χείλος της κασέτας γράσου.
		Αντικαταστήστε το συγκρότημα του σωλήνα γράσου (14) εάν έχει υποστεί ζημιά.
Η μπαταρία δεν φορτίζεται.	Ελέγξτε το έδρανο της σφαίρας (16) και ελέγξτε εάν η σφαίρα δεν είναι καθαρή.	Καθαρίστε τη σφαίρα ελέγχου (16) και ελέγξτε το έδρανο της σφαίρας.
	Δεν υπάρχει ισχύς στον φορτιστή.	Ελέγξτε ότι η πρίζα έχει ισχύ.
	Η μπαταρία μπορεί να έχει υποστεί βλάβη.	Αντικαταστήστε την μπαταρία.
Το μοτέρ δεν λειτουργεί.	Η μπαταρία πρέπει να αντικατασταθεί.	Επαναφορτίστε την μπαταρία.
	Βλάβη στην καλωδίωση προς το μοτέρ.	Αφαιρέστε την μπαταρία, αποσυναρμολογήστε τη λαβή και ελέγξτε τις συνδέσεις των καλωδίων στο τερματικό, το διακόπτη της σκανδάλης και το μοτέρ.

CE

© Το SKF αποτελεί σήμα κατατεθέν του Ομίλου SKF.

© Το MaPro αποτελεί σήμα κατατεθέν του Ομίλου SKF.

© Όμιλος SKF 2015

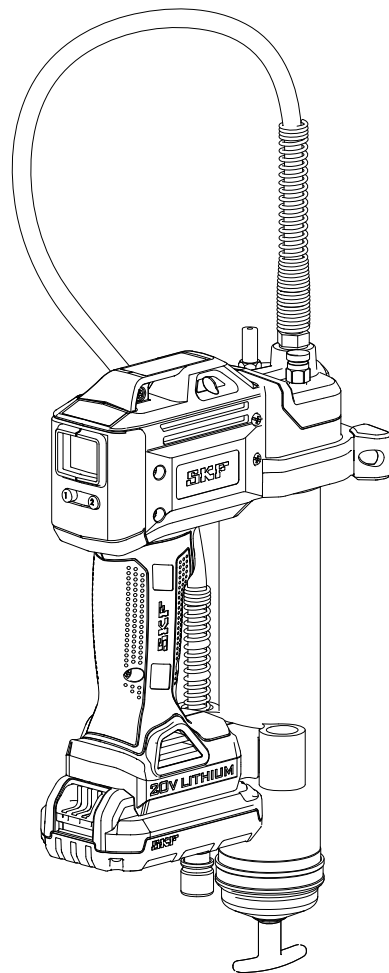
Τα περιεχόμενα της παρούσας δημοσίευσης αποτελούν ιδιοκτησία του εκδότη και δεν μπορούν να αναπαραχθούν (έστω και τμηματικά) χωρίς προηγούμενη έγγραφη άδεια. Έχει ληφθεί κάθε μέριμνα για τη διασφάλιση της ακρίβειας των πληροφοριών που περιέχονται στην παρούσα δημοσίευση, αλλά ουδεμία ευθύνη δεν μπορεί να γίνει αποδεκτή για οποιαδήποτε απώλεια ή ζημιά, είτε άμεση, έμμεση ή αποθετική, που τυχόν προκύψει από τη χρήση των πληροφοριών που περιέχονται στην παρούσα.

SKF PUB LS/14 15885 EL · Ιούλιος 2015



SKF TLGB 20

Series "A"



Date of issue **July 2015**

Form number **MP5456**

Read manual prior to installation or use of this product. Keep manual nearby for future reference. *

*Indicates change.



Table of contents

EC Declaration of conformity	2	Expelling air pockets (air purging)	12
Intended use	3	Charger operation	13
General power tool safety warnings . . .	3	Charging battery pack	13
Work area safety	3	Charging procedure	13
Electrical safety	3	Important charging notices	13
Personal safety	3	Exploded view	14
Power tool use and care	3	Service parts/kits list	15
Battery tool use and care	3	Troubleshooting	15
Service	3		
Safety of others	4		
Specific safety	4		
Residual risks	4		
Vibration	5	EC Declaration of conformity	
Maintenance	5	We, SKF Maintenance Products	
Protecting the environment	5	Kelvinbaan 16, 3439 MT Nieuwegein	
Safety instructions for battery and charger	6	The Netherlands	
Batteries	6	herewith declare that the following product:	
Charger	7	SKF Battery Driven Grease Gun TLGB 20, series "A"	
Electrical safety	7	has been designed and manufactured in accordance with:	
Tool use and care	8	EMC DIRECTIVE 2014/30/EU*, Machinery Directive 2006/42/EC and Low Voltage Directive 2014/35/EU	
Specifications	8	as outlined in the harmonized norm for	
Model	8	– EN55014-1:2006+A1:2009+A2:2011 Part 1	
General description	9	– EN 55014-2:1977 +A1:2001+A2:2008 Part 2	
Inspection	9	– EN 60745-1:2009 + A11: 2010	
TLGB 20 Set up	10	– EN 60335-1: 2012 Part 1.	
Install/replace grease cartridge	10	– EN 60335-2-29: 2004+A2:2010 Part 2.	
Prime the grease gun	10	– EN 62233:2008	
Operation	11	– European ROHS directive 2011/65/EU	
Display and light	11	St. Louis, MO USA	
Speed selection	11		
Switching units	11		
Control/monitor grease application	11		
Refilling options	12		
To fill gun from bulk container	12		
To fill gun with filler pump	12		

⚠
DANGER

Read manual prior to installation or use of this product. Keep manual nearby for future reference.

Failure to follow instructions and safety precautions may result in death or serious injury.




July 2015
 Robert Hoefler,
 Director of Product Development and Engineering


*Indicates change.

Intended use

The SKF battery driven grease gun TLGB 20 was exclusively designed to pump and dispense lubricant using 20 V battery power. Do not exceed the maximum specification ratings.

General power tool safety warnings

 **WARNING**

 Read all safety warnings and instructions. Failure to follow the warnings and instructions may result in electric shock, fire and/or serious injury.

Save all warnings and instructions for future reference. The term “power tool” in the warnings refers to your mains-operated (corded) power tool or battery-operated (cordless) power tool.

Work area safety

- **Keep work area clean and well lit.** Cluttered or dark areas invite accidents.
- **Do not operate power tools in explosive atmospheres, such as in the presence of flammable liquids, gases or dust.** Power tools create sparks which may ignite the dust or fumes.
- **Keep children and bystanders away while operating a power tool.** Distractions can cause you to lose control.

Electrical safety

- **Power tool plugs must match the outlet. Never modify the plug in any way. Do not use any adapter plugs with earthed (grounded) power tools.** Unmodified plugs and matching outlets will reduce risk of electric shock.
- **Avoid body contact with earthed or grounded surfaces such as pipes, radiators, ranges and refrigerators.** There is an increased risk of electric shock if your body is earthed or grounded.
- **Do not expose power tools to rain or wet conditions.** Water entering a power tool will increase the risk of electric shock.
- **Do not abuse the cord. Never use the cord for carrying, pulling or unplugging the power tool. Keep cord away from heat, oil, sharp edges or moving parts.** Damaged or entangled cords increase the risk of electric shock.
- **When operating a power tool outdoors, use an extension cord suitable for outdoor use.** Use of a cord suitable for outdoor use reduces the risk of electric shock.
- **If operating a power tool in a damp location is unavoidable, use a Residual Current Device (RCD) protected supply.** Use of an RCD reduces the risk of electric shock.

Personal safety

- **Stay alert, watch what you are doing and use common sense when operating a power tool. Do not use a power tool while you are tired or under the influence of drugs, alcohol or medication.** A moment of inattention while operating power tools may result in serious personal injury.
- **Use personal protective equipment. Always wear eye protection.** Protective equipment such as dust mask, non-skid safety shoes, hard hat, or hearing protection used for appropriate conditions will reduce personal injuries.

- **Prevent unintentional starting. Ensure the switch is in the off-position before connecting to power source and/ or battery pack, picking up or carrying the tool.** Carrying power tools with your finger on the switch or energising power tools that have the switch on invites accidents.
- **Remove any adjusting key or wrench before turning the power tool on.** A wrench or a key left attached to a rotating part of the power tool may result in personal injury.
- **Do not overreach. Keep proper footing and balance at all times.** This enables better control of the power tool in unexpected situations.
- **Dress properly. Do not wear loose clothing or jewellery. Keep your hair, clothing and gloves away from moving parts.** Loose clothes, jewellery or long hair can be caught in moving parts.

Power tool use and care

- **Disconnect the plug from the power source and/or the battery pack from the power tool before making any adjustments, changing accessories, or storing power tools.** Such preventive safety measures reduce the risk of starting the power tool accidentally.
- **Store idle power tools out of the reach of children and do not allow persons unfamiliar with the power tool or these instructions to operate the power tool.** Power tool is dangerous in the hands of untrained users.
- **Maintain power tools. Check for misalignment or binding of moving parts, breakage of parts and any other condition that may affect the power tool’s operation. If damaged, have the power tool repaired before use.** Many accidents are caused by poorly maintained power tools.

Battery tool use and care

- **Recharge only with the battery charger specified by the manufacturer.**

A charger that is suitable for one type of battery pack may create a risk of fire when used with another battery pack.

- **Use power tools only with specifically designated battery packs.** Use of any other battery packs may create risk of injury and fire.
- **When battery pack is not in use, keep it away from other metal objects, like paper clips, coins, keys, nails, screws or other small metal objects, that can make a connection from one terminal to another.** Shorting the battery terminals together may cause burns or a fire.
- **Under abusive conditions, liquid may be ejected from the battery; avoid contact. Liquid ejected from battery may cause irritation or burns. If contact accidentally occurs, flush with water. If liquid contacts eyes, seek medical help.** Liquid ejected from the battery may cause irritation or burns.

Service

- **Have your power tool serviced by a qualified repair person using only identical replacement parts.** This will ensure that the safety of the power tool is maintained.

Safety of others

This appliance is not intended for use by persons (including children) with reduced physical, sensory or mental capabilities, or lack of experience and knowledge, unless they have been given supervision or instruction concerning use of the appliance by a person responsible for their safety.

Children should be supervised to ensure that they do not play with the appliance.

Specific safety

Use only SKF TLGB 20-3 high pressure hose 900 mm (36 in.) with coupler. Grease injection injuries are a very serious injury. Hold the hose only in the area of the spring guard.

Avoid accidental starting. Be sure switch is not pressed when inserting battery pack.

Replace the hose at the first sign of wear, kink or damage to the outside jacket. Do not bend the hose so that it becomes kinked.

Do not overreach. Keep proper footing and balance at all times. Proper footing and balance enable better control of the tool in unexpected situations.

Use safety equipment. Always wear eye protection.

Dust mask, non-skid safety shoes, hard hat or hearing protection must be used for appropriate conditions.

The gun uses lubricants, that may be flammable and poisonous if ingested. Do not use gun near open flame or other fire hazards. Do not use flammable greases with this grease gun.

Grease is often marketed as high temperature because it must maintain its lubricating properties in hot areas, but the lubricant may be flammable if the temperature is too high. Please read all warnings on lubricants before using this gun.

Do not use flammable greases with this grease gun.

WARNING

Do not use any hose that has not been approved by SKF. Extreme pressure may cause nozzle extension or whip hose to burst.

Replace hose at first sign of wear, kinks, or damage to outside jacket.

Follow whip hose instructions and warnings. Failure to comply may result in serious injury or death.

DANGER

Grease gun can develop high pressure up to 700 bar (10 000 psi). Use safety glasses and gloves for protection during operation. Keep hands clear of exposed rubber portion of hose.

Failure to comply may result in serious injury and/or death.

Residual risks

Additional residual risks may arise when using the tool which may not be included in the enclosed safety warnings. These risks can arise from misuse, prolonged use etc.

Even with the application of the relevant safety regulations and the implementation of safety devices, certain residual risks can not be avoided.

These include:

- Injuries caused by touching any rotating/moving parts.
- Injuries caused when changing any parts, accessories.
- Injuries caused by prolonged use of a tool. When using any tool for prolonged periods ensure you take regular breaks.
- Impairment of hearing.
- Health hazards caused by breathing dust developed when using your tool (example: -working with wood, especially oak, beech and MDF.)

Vibration

The declared vibration emission values stated in the technical data and the declaration of conformity have been measured in accordance with a standard test method provided by EN 60745 and may be used for comparing one tool with another.

The declared vibration emission value may also be used in a preliminary assessment of exposure.

Notice

Vibration emission value during actual use of power tool can differ from declared value depending on ways tool is used. Vibration level may increase above level stated.

When assessing vibration exposure to determine safety measures required by 2002/44/EC to protect persons regularly using power tools in employment, an estimation of vibration exposure should consider, the actual conditions of use and the way the tool is used, including taking account of all parts of the operating cycle such as the times when the tool is switched off and when it is running idle in addition to the trigger time.

WARNING



Do not operate this grease gun without reading instruction manual.

Failure to comply may result in serious injury and/or death.

Maintenance

Designed to operate over a long period of time, with a minimum of maintenance. Continuous satisfactory operation depends upon proper tool care and regular cleaning.

Your charger does not require any maintenance other than regular cleaning.

WARNING

Do not perform maintenance on this grease gun with the battery installed.

- Do not clean the charger while plugged into an electrical outlet
- Failure to comply may result in serious injury and/or death.

Notice

Regularly clean ventilation slots in tool and charger using a soft brush or dry cloth.

Regularly clean motor housing using a damp cloth. Do not use any abrasive or solvent-based cleaner.

Protecting the environment

Should you find one day that your SKF product needs replacement, or if it is of no further use to you, do not dispose of it with household waste. Make this product available for separate collection.



Separate collection. This product must not be disposed of with normal household waste.

Local regulations may provide for separate collection of electrical products from the household, at municipal waste sites or by the retailer when you purchase a new product.



Separate collection of used products and packaging allows materials to be recycled and used again.

Re-use of recycled materials helps prevent environmental pollution and reduces the demand for raw materials.



Run the battery down completely, then remove it from the tool.

NiCd, NiMH and Li-Ion batteries are recyclable. Take them to any authorized repair agent or local recycling.

Safety instructions for battery and charger

Save these instructions

This manual contains important safety and operating instruction for the SKF TLGB 20-5 and SKF TLGB 20-6 battery chargers.

DANGER

Do not probe with conductive objects.
Risk of Electric Shock 120 VAC or 230 VAC present at charger terminals.
Failure to comply may result in serious injury or death.

Read all instructions

Batteries

- Never attempt to open for any reason.
- Do not expose the battery to water.
- Do not store in locations where the temperature may exceed 50 °C (122 °F) such as outside sheds or metal buildings in the summer.
- Charge only at ambient temperatures between 5 and 40 °C (40 and 105 °F).
- Charge only using the charger provided with the tool.
- When disposing of batteries, follow the instructions given in the section **Protecting the environment**, page 6.

DANGER



Do not expose battery to fire.

DANGER

Do not expose battery to spark or flame. Battery liquid may burn.

Do not splash or immerse in water or other liquids. This may cause premature cell failure.

Failure to comply may result in serious injury or death.

DANGER

Never attempt to open battery pack for any reason. If plastic housing of battery pack breaks or cracks, return to service center for recycling.

Failure to comply may result in serious injury or death.

DANGER



Do not charge damaged battery.

Replace immediately.

Failure to comply may result in serious injury or death.

Charger

- Before using a battery charger, read all instructions and cautionary markings on battery charger, battery pack, and product using battery.
- Do not expose charger to rain, snow or frost.

DANGER

Do not charge SKF TLGB 20-2 battery packs with any other charger.

To reduce risk of injury, SKF TLGB 20-5 and TLGB 20-6 chargers should only be used to charge SKF TLGB 20-2 battery packs. Other types of batteries may burst.

Failure to comply may result in serious personal injury or death.

- Do not abuse cord. Never carry charger by cord or pull on it to disconnect from receptacle. Pull by plug rather than cord when disconnecting charger. Have damaged or worn power cord and strain reliever replaced immediately. Do not attempt to repair power cord.
- Make sure cord is located so that it will not be stepped on, tripped over, or otherwise subjected to damage or stress.
- Do not use an extension cord unless absolutely necessary. Use of improper extension cord could result in a risk of fire and electric shock.
- Do not operate charger with damaged cord or plug. Replace immediately, to avoid a hazard. Do not attempt to repair power cord.
- Do not operate charger if it has received a sharp blow, been dropped, or otherwise damaged in any way, take it to a qualified service center.
- Do not disassemble charger or battery pack. Take it to a qualified service center when service or repair is required. Incorrect reassembly may result in risk of electrical shock or fire.
- Unplug charger from outlet before attempting any cleaning to reduce risk of electric shock.
- Charge the battery pack in a well ventilated place; do not cover the charger and battery with anything while charging.

- Do not store the charger or battery packs in locations where the temperature may reach or exceed 50 °C (122 °F) such as a metal tool shed, or a car in the summer which can lead to deterioration of the battery.
- Do not charge battery pack when the temperature is below 5 °C (40 °F) or above 40 °C (105 °F). This is very important for proper operation.
- Do not incinerate battery pack. It can explode in a fire.
- Do not charge battery in damp or wet locations.
- Do not short across the terminals of the battery pack. Extremely high temperatures could cause personal injury or fire.
- This appliance is not intended for use by persons (including children) with reduced physical, sensory or mental capabilities. Do not use this appliance if not experienced or have knowledge of how it operates.
- Dispose of expended batteries properly. The SKF TLGB 20-2 battery pack contains rechargeable, lithium-ion batteries. These batteries must be recycled or disposed of properly. Drop off expended battery packs at your local replacement battery retailer, or your recycling center.



The charger is intended for indoor use only.



Read the instruction manual before use.

Electrical safety



Charger is double insulated; therefore no ground wire is required. Always check mains voltage corresponds to voltage on rating plate.

Never attempt to replace charger unit with a regular mains plug.

- If the supply cord is damaged, it must be replaced by the manufacturer or an authorized SKF service center in order to avoid a hazard.

Tool use and care

Do not continue to hold down trigger if grease gun is stalled. This could damage the motor or cause fire.

Disconnect battery pack from tool before making any adjustments, changing accessories, or storing the tool. Such preventive safety measures reduce the risk of starting the tool accidentally.

Store the tools out of reach of children and other untrained persons. Tools are dangerous in the hands of untrained users.

If damaged, have the tool serviced before using. Many accidents are caused by poorly maintained tools.

Use only accessories that are recommended by SKF.

Only accessories that are capable of handling 700 bar (10 000 psi) should be used. Accessories that may be suitable for one tool may create a risk of injury when used on another tool.

Specifications

SKF battery driven grease guns TLGB 20

Operating power	14,5 to 20 V DC
Maximum operating pressure:	
Low output	400 bar (6 000 psi)
High output	400 bar (6 000 psi)
Grease reservoir capacity	411 g (14.5 oz)
Maximum peak pressure	700 bar (10 000 psi)
Operating temperature range	-20 to 50 °C (0 to 120 °F)
Operating current	4 A at -6 to 54 °C (20 to 130 °F)
Rated current	5 A at -6 to 54 °C (20 to 130 °F)
Lubricant (grease)	up to NLGI #2
Grease output:	
Low output (L)	100 ml/min. (3.5 oz/min.)
High output (H)	160 ml/min. (5.5 oz/min.)
Weight	3,0 kg (6.5 lb)
Accessories:	
Battery li-ion	TLGB 20-2
Output	20 V DC maximum
Capacity	1 500 mAh
Battery charger	TLGB 20-5
Charge time	1,5 hours
Input, VAC (0,4 A)	220-240 V, 50/60 hz
Battery charger	TLGB 20-6
Charge time	1,5 hours
Input, VAC (0,6 A)	120 V, 60 hz
Outlet hose	TLGB 20-3
Pressure rating	700 bar (10 000 psi)
Length of the hose	900 mm (36 in.)
Sound pressure	LpA 69,5 dB(A), uncertainty (K), 3 dB(A),
Acoustic power	LwA 80,5 dB(A), uncertainty (K), 3 db(A),
Vibration emission value (ah)	0,6 m/s ² , uncertainty (K) 1,5 m/s ²

Note 1: Operating current and grease output data at 70 bar (1 000 psi).

Note 2: The declared vibration total value has been measured in accordance with a standard test method and may be used for comparing one tool with another and the declared vibration total value may also be used in a preliminary assessment of exposure.

Note 3: The vibration emission during actual use of the power tool can differ from the declared total value depending on the ways in which the tool is used; and of the need to identify safety measures to protect the operator that are based on an estimation of exposure in the actual conditions of use (taking account of all parts of the operating cycle such as the times when the tool is switched off and when it is running idle in addition to the trigger time).

Note 4: Flow meter accuracy compromised below freezing.

Model

Sales model	Components included
TLGB 20	Grease gun with battery, charger 230 VAC and carrying case
TLGB 20/110V	Grease gun with battery, charger 110VAC and carrying case
TLGB 20-5	Charger 230 VAC
TLGB 20-6	Charger 110 VAC
TLGB 20-2	Battery pack

General description

The SKF TLGB 20 is a lithium-ion battery operated grease gun and was developed for manual lubrication of grease points including a light emitting diode (LED) and electronic control center.

The SKF battery driven grease gun is driven by a small, low voltage electric motor connected to a gear transmission. The rotary motion of the motor is converted into a reciprocating motion of the plunger using a yoke mechanism. The SKF battery driven grease gun is a positive displacement single acting pump.

Technology incorporated into the TLGB 20 includes:

- Motor protection preventing overload due to excessive current draw. The display will flash red when this occurs.
- An LCD showing battery charge, pump speed and grease output.
- An illuminating LED to help locate grease fittings in dim light.

Inspection

Visually inspect for damaged, loose or missing parts. If equipment is worn or damaged, remove from service. Contact an authorized service center for damage assessment or repair.

SKF battery driven grease gun TLGB 20

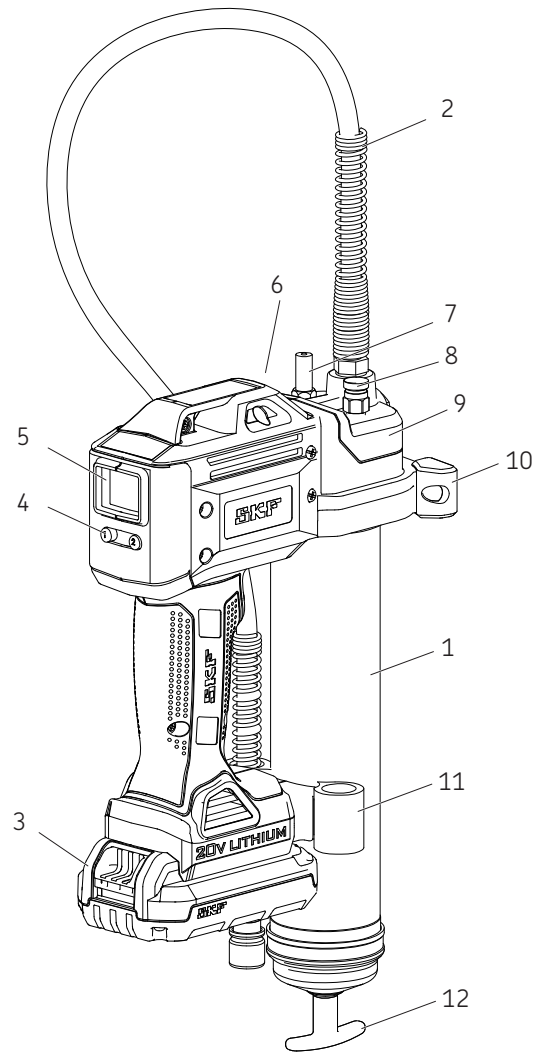


Fig. 1

Parts

Item	Description	Item	Description
1	Grease tube assembly	7	Bulk Valve
2	Hose	8	Vent valve
3	Battery	9	Pump assembly
4	Control button	10	Support
5	Display	11	Hose holder
6	LED	12	Follower handle

TLGB 20 Set up

Install/replace grease cartridge

- 1 Loosen the grease tube assembly (1) from the pump assembly (9) a few turns, but do not remove.
- 2 Pull back on the follower handle (12) and latch the follower rod groove into the slot on the tube cap (→ fig. 2).
- 3 Unscrew the grease tube assembly (1) from the grease gun.
- 4 Remove the plastic cap from the grease cartridge and insert cartridge into the container tube.
- 5 Remove pull tab from grease cartridge and screw the grease tube assembly (1) into the pump assembly (9).
- 6 Thread grease tube assembly (1) back onto the power head.

- 7 Using follower handle (12), release follower rod from slot.
- 8 Purge air from grease tube by unscrewing vent valve (8) 2-3 turns until grease flows from the valve (→ fig. 1, pg. 9).
- 9 Retighten vent valve (8). Refer to **Expelling air pockets, pg. 12.**

! Notice
Air pockets in lubricant will cause gun to lose prime.

Prime the grease gun

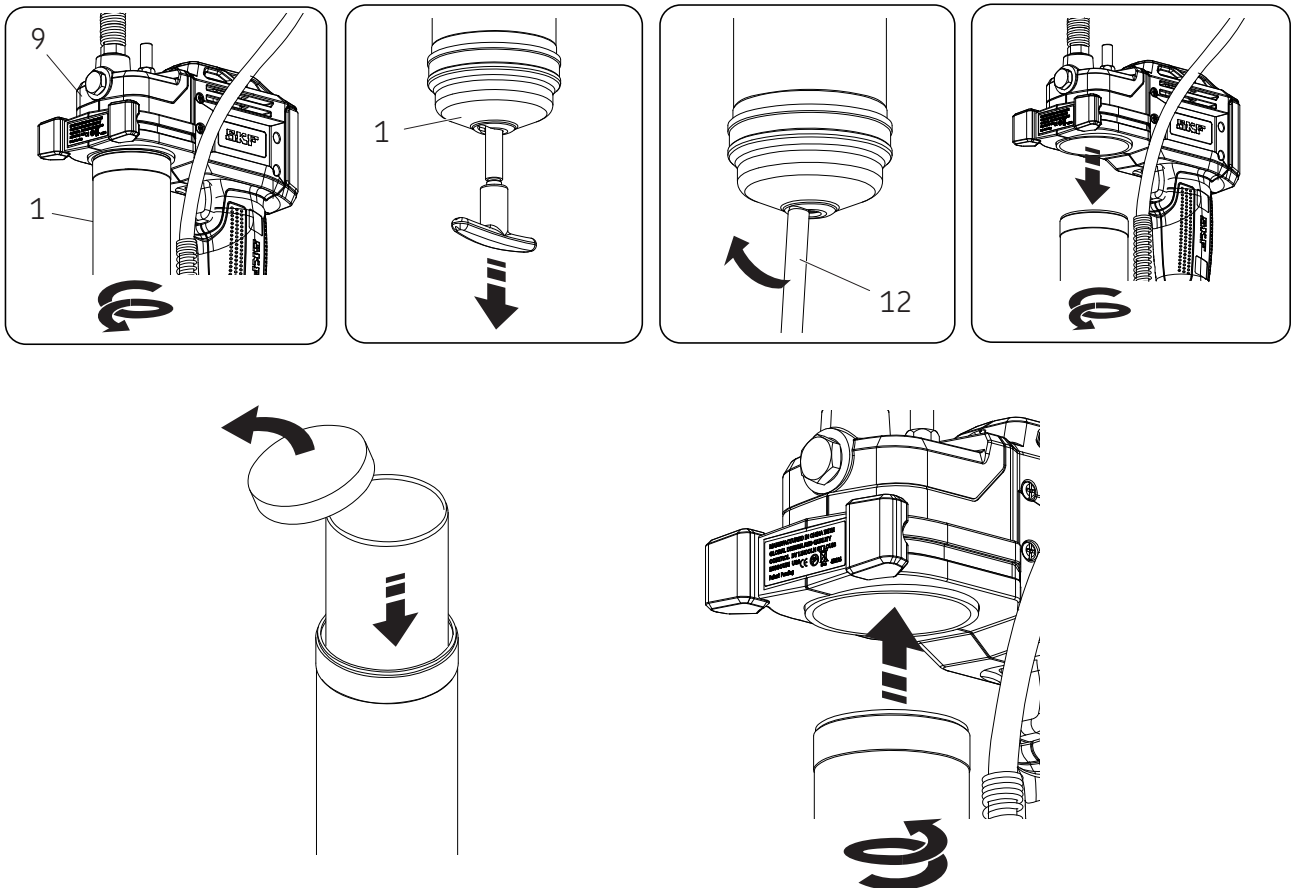
Prime the cordless grease gun after each refill or grease cartridge change.

Priming instructions

Prime the cordless grease gun after each refill or grease cartridge change.

- 1 Open vent valve (8) (→ fig. 1, pg. 9).
- 2 Squeeze gun trigger until grease flows from vent valve.
- 3 Close vent valve.
- 4 Press button "1" (4) 3 seconds to clear display (5) of previous reading (→ fig. 3, pg. 11).

Fig. 2



Operation

Display and light

To turn display (5) "on", either:

- Push button "1" (4) (→ fig. 3)
- Squeeze the trigger/switch.

To turn light "on/off":

- Push button "1" (4).

Display and light shut off automatically after 30 seconds if gun is not operating.

Speed selection

Pressing button "2" (4) switches the tool between high and low pump speed. The letter "L" or "h" will be displayed on the screen.

High delivers 160 ml/min. (5.5 oz/min.) at 69 bar (1 000 psi) back pressure.

Low delivers 100 ml/min. (3.5 oz/min.) at 69 bar (1 000 psi) back pressure.

Switching units

Switch units of measure between ounces or grams by holding button "1" (4) for 15 seconds (→ fig. 3).

Control/monitor grease application:

Refer to the display representations in fig. 4.

- 1 To set display reading to zero, press set button "1" (4) for 3 seconds (→ fig. 4A).

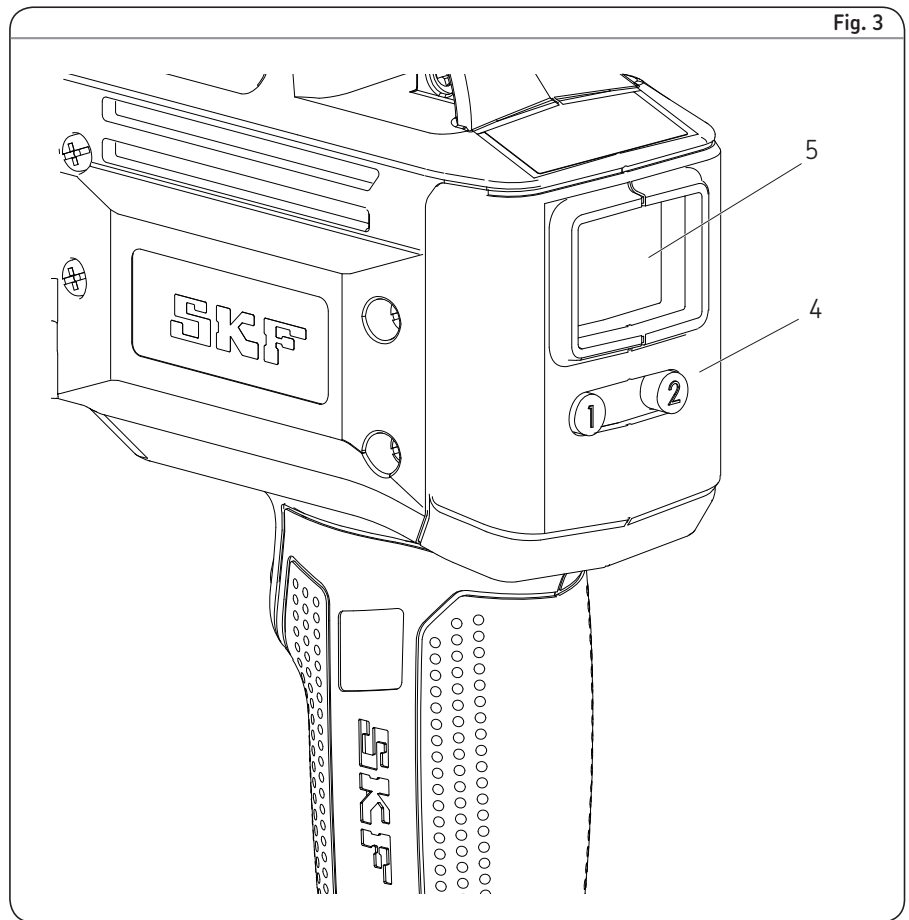


Fig. 3

- 2 Squeeze trigger to run and stop the gun at desired output. (0.6 oz. Is shown in fig. 4B).
- 3 Press button "2" (4) to switch between low and high. (→ fig. 4C)
- 4 Press button "1" (4) for 15 seconds to switch between ounces and grams (→ fig. 4C).

! Notice
Grease meter displays output only if grease gun is adequately primed.

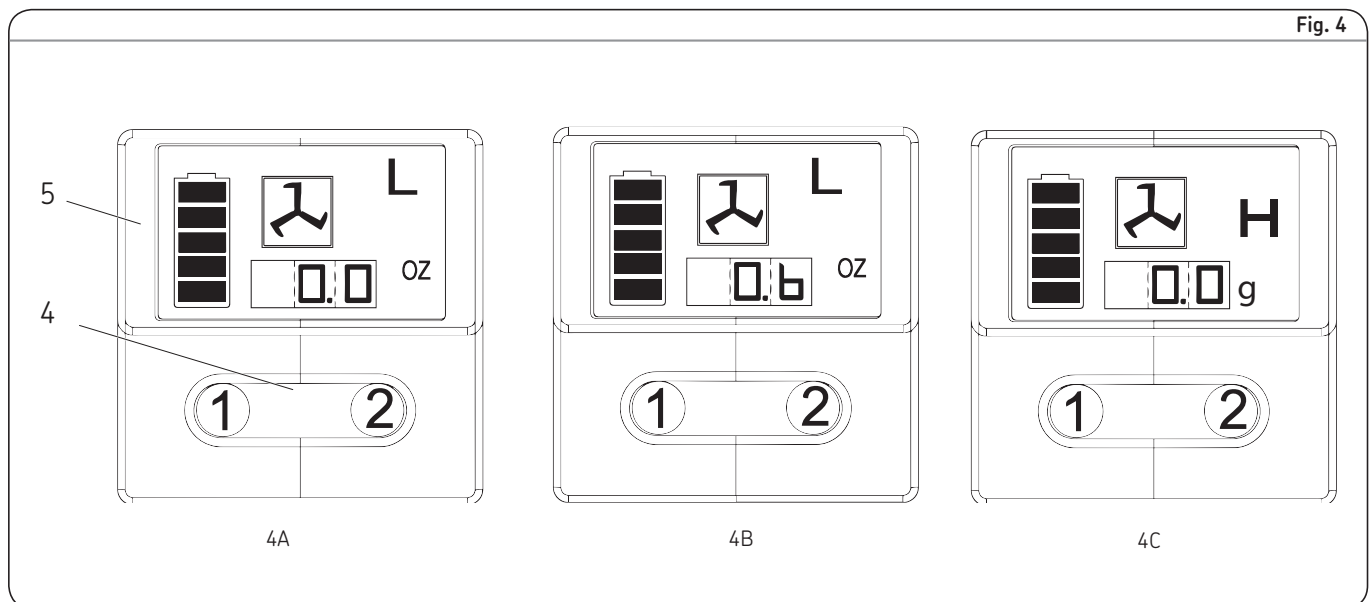


Fig. 4

Refilling options

To fill gun from bulk container

- 1 Remove pump assembly from grease tube assembly.
- 2 Pack lubricant into cavity of the pump assembly.
- 3 Insert the open end of the grease tube assembly into lubricant. Slowly pull the follower handle back while pushing the grease tube assembly deeper into the lubricant to prevent air pockets from being pulled into the grease tube.
- 4 With the follower rod fully extended, pull it sideways to latch the rod groove into the slot in the grease tube assembly cap.
- 5 Loosely assemble the pump to the grease tube assembly. Release the follower rod from the grease tube assembly cap and disengage the follower rod from the follower by rotating the follower handle.
- 6 Push the follower rod into the grease tube assembly.
- 7 Unscrew the grease tube assembly from the pump until lubricant oozes from the interface. Tighten grease tube assembly into the pump assembly.
- 8 Reset display reading after purging air.
- 9 Refer to the section titled **Display and light**, (→ page 11).

To fill gun with filler pump

- 1 Engage the follower rod with the follower by rotating the follower handle.
- 2 Insert the gun bulk fill valve into the filler pump socket.
- 3 Operate the filler pump to fill the container. When the follower rod groove is exposed, the grease tube assembly is full. The follower rod will be extended approximately 20 cm (8 in.). Do not overfill!
- 4 Disengage the follower rod from the follower by rotating the follower handle.
- 5 Push the follower rod into the grease tube assembly.
- 6 Reset display reading after purging air.
- 7 Refer to the section titled **Display and light**, (→ page 11).



Notice

Remove air pocket!

Air pocket at grease inlet will prevent grease from being pumped. Unscrew vent valve three to four turns to remove small air pockets trapped in this area. If air pocket is substantial and no grease flows from coupler after trigger is pulled for 15 seconds, refer to **Expelling air pockets**.

Expelling air pockets (air purging)

- 1 Withdraw the follower rod from the grease tube assembly cap and engage it with the follower by rotating the follower handle.
- 2 Unscrew the plug of vent valve 3 to 4 turns. Exert force on the follower handle until grease flows through the small hole in the side of the vent valve.
- 3 Tighten the vent valve.
- 4 Pull the trigger in short bursts to operate gun until trapped air is expelled. Disengage the follower rod from the follower by rotating the follower handle. Push the follower rod into the grease tube assembly.
- 5 If step 2 fails, unscrew the grease tube assembly 3 turns from the pump assembly.
- 6 Exert force on the follower handle until lubricant oozes from the grease tube assembly and pump assembly interface.
- 7 Retighten grease tube into the pump assembly. Disengage the follower rod from the follower by rotating the follower handle. Push the follower rod into the grease tube assembly.
- 8 Reset display reading after purging air.
- 9 Refer to the section titled **Display and light**, (→ page 11).

Charger operation

Charging battery pack

Before using your SKF Battery Driven Grease Gun for the first time, the battery pack should be fully charged. If the battery pack is installed in the grease gun, remove it and follow charging procedure.

SKF chargers are designed to charge SKF lithium-ion batteries in 30 to 90 minutes depending on the battery's state of charge and temperature.

Charging procedure





Make sure power circuit voltage is the same as shown on the charger specification plate.

- 1 Plug the charger into an appropriate outlet before inserting battery pack.
- 2 Insert the battery pack into the charger. The green (charging) light will blink continuously indicating that the charging process has started.
- 3 The completion of charge will be indicated by the green light remaining on continuously. The pack is fully charged and may be used at this time.
- 4 Disconnect charger from power source when not in use.

CAUTION

Do not probe with conductive objects. 120/230 V AC present at charging terminals. Failure to comply may result in death or personal injury.

Indicator light operation

-  The charge is complete (solid green).
-  Battery is charging (flashing green).
-  Red, at a fast rate. Replace battery.
-  Charger detected a weak or damaged battery. Stop charging battery. Hot/cold pack delay. Charger detected a battery that is excessively hot or cold. It automatically starts a hot/cold pack delay, suspending charging until temperature of battery has normalized. After this, charger automatically switches to battery charging mode.

Notice

Battery temperature will increase during and shortly after use. Batteries may not accept a full charge if they are charged immediately after use. Allow the battery pack to cool to room temperature before charging for best results.

Notice

Vent slots in top and bottom of charger must not be obstructed. Do not charge battery when temperature is below 5 °C (40 °F) or above 40 °C (104 °F).

Important charging notices

Longest life and best performance can be obtained if the battery is charged when the air temperature is between 18 and 24 °C (65 and 75 °F). Do not charge the battery in an air temperature below 5 °C (40 °F) or above 40 °C (105 °F). This is important and will prevent serious damage to the battery.

- 1 The charger and battery may become warm to the touch while charging. This is a normal condition, and does not indicate a problem.
- 2 If the battery does not charge properly:
 - 2.1 Check current at receptacle by plugging in a lamp or other appliance.
 - 2.2 Check to see if the receptacle is connected to a light switch which turns power off when you turn out the lights.
 - 2.3 Move charger and battery to a location where the surrounding air temperature is between approximately 18 and 24 °C (65 and 75 °F).
 - 2.4 If charging problems persist, take the tool, battery and charger to your local service center.
- 3 The battery should be recharged when it fails to produce sufficient power on jobs. Do not continue to use under these conditions. Follow the charging procedure. You may also charge a partially used pack whenever you desire with no adverse affect on the battery.

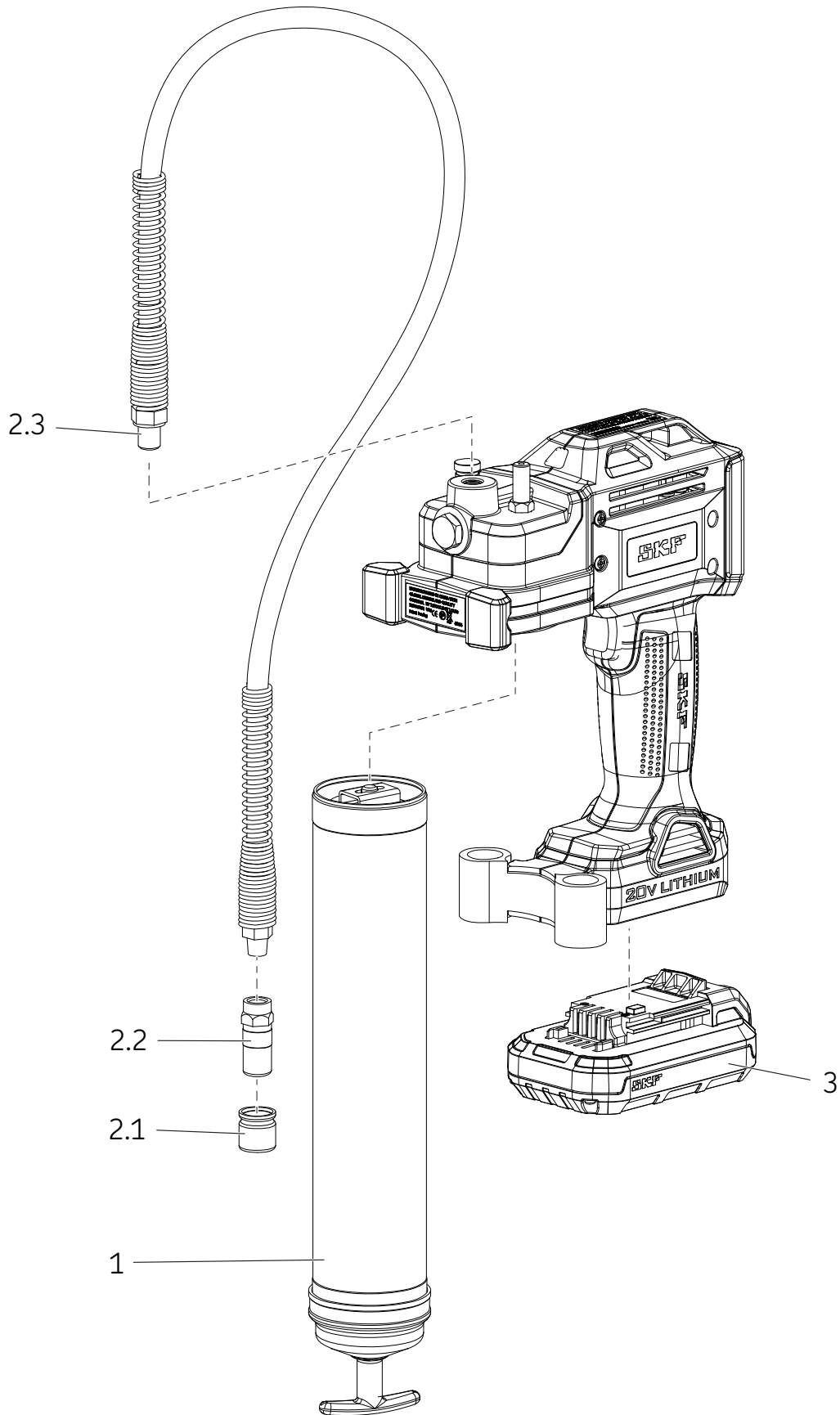
- 4 Under certain conditions, with the charger plugged into the power supply, the exposed charging contacts of the charger can be shorted by foreign material. Foreign materials of a conductive nature such as, but not limited to, steel wool, aluminium foil, or any buildup of metallic particles should be kept away from charger cavities. Always unplug the charger from the power supply when there is no battery in the cavity. Unplug charger before attempting to clean.

WARNING

Do not allow any liquid to get inside charger. Electric shock may result.

To facilitate cooling of battery pack after use, avoid placing charger or battery pack in a warm environment such as a metal shed or an non-insulated trailer.

Failure to comply may result in serious injury or death.



Service parts/kits list

Item	Description	Part number	Qty
1	Grease tube assembly	TLGB 20-4	1
2	Flexible hose kit	TLGB 20-3	1
2.1	Cap		1
2.2	Coupling		1
2.3	Flexible hose 36 in. (914 mm) with gasket		1
3	Battery pack 20 V (lithium)	TLGB 20-2	1
NS*	Battery charger (lithium) 220-240 volt	TLGB 20-5	1
NS	Battery charger (lithium) 110 volt	TLGB 20-6	1
NS	Shoulder strap	TLGB 20-1	1

* Not shown

Troubleshooting

Condition	Cause	Corrective action
Grease gun fails to dispense grease.	Grease tube assembly is out of grease.	Check that grease tube assembly has grease. Repeat priming operation.
	Loss of prime.	Remove ball check (16), clean and inspect ball seat area.
	Ball check (16) is not functioning.	Clean or replace whip hose. Remove blockages.
	Clogged whip hose.	Clean or replace whip hose.
Display flashing red due to motor overload.	Blocked lube point.	Clean or replace whip hose.
	Clogged whip hose.	Empty grease tube assembly, refill and repeat priming instructions.
Grease gun continues to lose prime.	Air trapped in several locations in container after bulk filling.	Disassemble grease tube assembly and clean. Be sure that follower has properly entered the grease cartridge.
	Follower binding in grease tube assembly.	Disassemble grease tube assembly and clean. Be sure that follower has properly entered the grease cartridge. Verify that the follower is not caught on the rim of the grease cartridge.
		Replace grease tube assembly (14) if damaged.
	Check ball seat (16) and check ball dirty.	Clean check ball (16) and check ball seat.
Battery fails to take a charge.	No power to charger.	Check that receptacle has power.
	Battery may be bad.	Replace battery.
	Battery needs charging	Recharge battery.
Motor fails to run.	Faulty wiring to motor.	Remove battery, disassemble handle and check wiring connections on terminal, trigger switch and motor.

CE

© SKF is a registered trademark of the SKF Group.

® MaPro is a registered trademark of SKF Group.

© SKF Group 2015

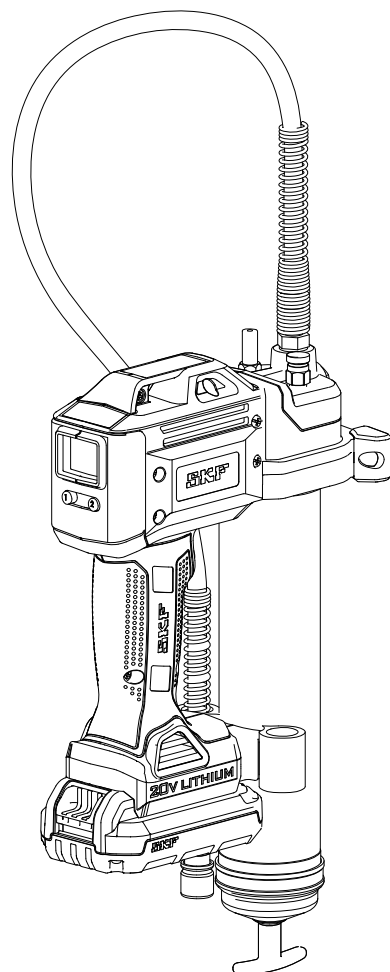
The contents of this publication are the copyright of the publisher and may not be reproduced (even extracts) unless prior written permission is granted. Every care has been taken to ensure the accuracy of the information contained in this publication but no liability can be accepted for any loss or damage whether direct, indirect or consequential arising out of the use of the information contained herein.

SKF PUB LS/14 15885 EN/R1 - July 2015



SKF TLGB 20

Serie "A"



Fecha de publicación **Julio de 2015**

Número de formulario **MP5456**

⚠ PELIGRO

Lea el manual antes de instalar o usar este producto. Guarde el manual en un lugar cercano como referencia en el futuro. De no seguir las instrucciones y precauciones de seguridad, se pueden provocar lesiones graves o la muerte.

SKF

Contenido

Declaración de conformidad de la UE	2	Opciones de relleno	12
Uso previsto	3	Para llenar una pistola de un recipiente a granel	12
Advertencias de seguridad generales para herramientas eléctricas	3	Para llenar una pistola con una bomba de llenado	12
Seguridad del área de trabajo	3	Expulsión de bolsas de aire (purga de aire)	12
Seguridad eléctrica	3	Operación del cargador	13
Seguridad personal	3	Carga del paquete de baterías	13
Uso y cuidado de herramientas eléctricas	4	Procedimiento de carga	13
Uso y cuidado de herramientas operadas por baterías	4	Avisos de carga importantes	13
Servicio	4	Vista en despiece ordenado	14
Seguridad de otros	4	Las piezas de repuesto/lista de kits ..	15
Seguridad específica	5	Resolución de problemas	15
Riesgos residuales	5		
Vibraciones	5		
Mantenimiento	5		
Protección del medio ambiente	6		
Instrucciones de seguridad para el cargador y las baterías	6		
Baterías	6		
Cargador	7		
Seguridad eléctrica	8		
Uso y cuidado de herramientas	8		
Especificaciones	8		
Modelo	8		
Descripción general	9		
Inspección	9		
Configuración de la TLGB 20	10		
Instalación/Reemplazo del cartucho de engrase	10		
Cebado del engrasador	10		
Operación	11		
Pantalla y luz	11		
Selección de velocidad	11		
Unidades de cambio	11		
Control/monitoreo de la aplicación de engrase	11		

PELIGRO

Lea el manual antes de la instalación o uso de este producto. Mantenga el manual para futuras consultas.

Si no se siguen las instrucciones y precauciones de seguridad puede causar la muerte o lesiones graves.

Declaración de conformidad de la UE

Nosotros, SKF Maintenance Products
Kelvinbaan 16, 3439 MT Nieuwegein
Países Bajos
Declaramos que el siguiente producto:

Pistola de engrase por baterías SKF TLGB 20, serie "A"

se ha diseñado y fabricado según la:

DIRECTIVA EMC 2014/30/EU, Directiva de maquinaria 2006/42/EC
y Directiva de bajo voltaje 2014/32/EU

según se describe en la norma armonizada para
EN55014-1:2006+A1:2009+A2:2011 Parte 1
EN 55014-2:1977 +A1:2001+A2:2008 Parte 2
EN 60745-1:2009 + A11: 2010
EN 60335-1: 2012 Parte 1.
EN 60335-2-29: 2004+A2:2010 Parte 2.
EN 62233:2008

DIRECTIVA ROHS EUROPEA 2011/65/EU

St. Louis, MO USA
Julio de 2015





Robert Hoefler,
Director de Desarrollo de Producto e Ingeniería

Uso previsto

La pistola de engrase operada por baterías SKF TLGB 20 se diseñó exclusivamente para bombear y distribuir lubricante con una corriente de baterías de 20 V. No exceda los valores nominales máximos de las especificaciones.

Advertencias de seguridad generales para herramientas eléctricas

 **ADVERTENCIA**

 Lea todas las advertencias e instrucciones de seguridad. De no seguir las advertencias e instrucciones se puede producir una descarga eléctrica, un incendio o lesiones graves.

Guarde todas las advertencias e instrucciones como referencia. El término "herramienta eléctrica" en las advertencias se refiere a su herramienta eléctrica enchufada (con cordón) u operada con baterías (sin cordón).

Seguridad en el área de trabajo

- **Mantenga el área de trabajo limpia y bien iluminada.** Las áreas abarrotadas u oscuras son proclives a accidentes.
- **No opere las herramientas eléctricas en atmósferas explosivas, como en presencia de líquidos inflamables, gases o polvo.** Las herramientas eléctricas producen chispas que pueden inflamar el polvo o los vapores.
- **Mantenga alejados a los niños y espectadores mientras se esté operando una herramienta eléctrica.** Las distracciones pueden hacer que pierda el control.

Seguridad eléctrica

- **Los enchufes de las herramientas eléctricas deben corresponder con la toma de corriente. No modifique nunca el enchufe de ninguna manera. No use ningún enchufe adaptador con las herramientas eléctricas conectadas a tierra.** Los enchufes sin modificar y las tomas correspondientes reducirán el riesgo de descarga eléctrica.
- **Evite el contacto del cuerpo con las superficies conectadas a tierra, como tubos, radiadores, hornillos de cocina y refrigeradores.** Hay un mayor riesgo de descarga eléctrica si su cuerpo está conectado a tierra.
- **No exponga las herramientas eléctricas a la lluvia o condiciones húmedas.** La entrada de agua en una herramienta eléctrica aumentará el riesgo de descarga eléctrica.
- **No abuse el cordón. No use nunca el cordón para llevar, tirar ni desenchufar la herramienta eléctrica. Mantenga alejado el cordón de lugares calientes, aceite, bordes afilados o piezas móviles.** Los cordones dañados o enredados aumentan el riesgo de descarga eléctrica.
- **Al operar una herramienta eléctrica al aire libre, use un cordón de alargamiento adecuado para usar al aire libre.** El empleo de un cordón adecuado para uso al aire libre reduce el riesgo de descarga eléctrica.
- **Si la operación de una herramienta eléctrica en una ubicación húmeda no se puede evitar, use un suministro protegido por dispositivo de corriente residual (RCD).**

Seguridad personal

- **Esté alerta, observe lo que está haciendo y use el sentido común al operar una herramienta eléctrica. No use una herramienta eléctrica si está cansado o bajo la influencia de drogas, alcohol o medicamentos.** Un momento de falta de atención durante la operación de las herramientas eléctricas puede producir lesiones personales graves.

- **Use equipos de protección personal. Lleve siempre protectores en los ojos. Los equipos protectores como máscaras contra el polvo, zapatos de seguridad antirresbaladizos, casco o protectores para los oídos usados para las condiciones apropiadas, reducirán las lesiones personales.**
- **Esté alerta, observe lo que está haciendo y use el sentido común al operar una herramienta eléctrica. No use una herramienta eléctrica si está cansado o bajo la influencia de drogas, alcohol o medicamentos.** Un momento de falta de atención durante la operación de las herramientas eléctricas puede producir lesiones personales graves.
- **Impida los arranques no intencionados. Asegúrese de que el interruptor esté en la posición de apagado antes de conectar a la fuente de alimentación o al grupo de baterías, recogiendo o transportando la herramienta.** El transporte de herramientas eléctricas con el dedo en el interruptor o la activación de herramientas eléctricas que tienen el interruptor pueden provocar accidentes.
- **Quite cualquier llave antes de encender la herramienta.** Una llave dejada sujeta a la pieza en movimiento de la herramienta eléctrica puede provocar lesiones personales.
- **No extienda el brazo demasiado. Mantenga una postura y un equilibrio adecuados en todo momento.** Esto permite un mejor control de la herramienta eléctrica en situaciones inesperadas.
- **Vístase de forma apropiada. No lleve ropa holgada o artículos de joyería. Mantenga el cabello, la ropa y los guantes alejados de las piezas móviles.** La ropa holgada, los artículos de joyería o el cabello largo pueden quedar atrapados en las piezas móviles.
- **Si se proporcionan dispositivos para la conexión de instrucciones de extracción y recogida de polvo, asegúrese de que estén conectados y debidamente usadas.** El uso de dispositivos de recogida de polvo puede reducir los peligros relacionados con el polvo.

Uso y cuidado de las herramientas eléctricas

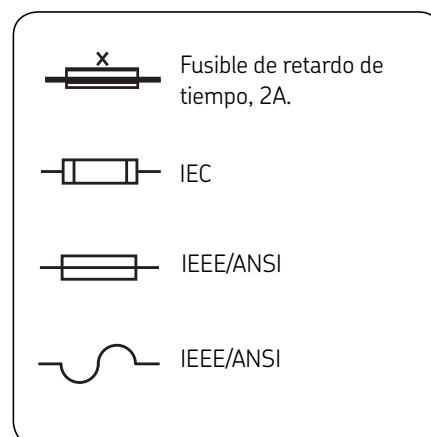
- **No fuerza la herramienta eléctrica. Use la herramienta eléctrica correcta para su aplicación.** La herramienta eléctrica correcta hará el trabajo mejor y de forma más segura a la velocidad para la que se ha diseñado.
- **No use la herramienta eléctrica si el interruptor no se enciende ni se apaga.** Cualquier herramienta eléctrica que no pueda controlarse con el interruptor es peligrosa y debe repararse.
- **Desconecte el enchufe de la fuente de alimentación y el grupo de baterías de la herramienta eléctrica antes de hacer cualquier ajuste, cambiar accesorios o guardar herramientas eléctricas.** Dichas medidas de seguridad de prevención reducen el riesgo de arrancar la herramienta eléctrica por accidente.
- **Guarde las herramientas eléctricas fuera del alcance de los niños y no deje que las personas no familiarizadas con la herramienta eléctrica o estas instrucciones operen la herramienta eléctrica.** Una herramienta eléctrica es peligrosa en manos de usuarios sin capacitar.
- **Efectúe el mantenimiento de las herramientas eléctricas. Compruebe si hay piezas móviles desalineadas o atascadas, piezas rotas y cualquier otra condición que pueda afectar la operación de la herramienta eléctrica. Si se daña la herramienta eléctrica, se debe reparar antes de usar.** Muchos accidentes son debidos a un mantenimiento indebido de las herramientas eléctricas.
- **Mantenga las herramientas de corte afiladas y limpias.** Es menos probable que las herramientas de corte debidamente mantenidas y afiladas se adhieran y sean más fáciles de controlar. l.
- **Use la herramienta eléctrica, los accesorios y las brocas de las herramientas, etc., según estas instrucciones y de la manera para la que se diseñó este tipo particular de herramienta eléctrica, teniendo en cuenta las condiciones de trabajo y el trabajo que se vaya a efectuar.** El uso de la herramienta eléctrica para operaciones diferentes para las que se diseñó podría resultar en una situación peligrosa.

Uso y cuidado de herramientas para baterías

- **Recargue solo el cargador de baterías especificado por el fabricante.** Un cargador adecuado para un tipo de grupo de baterías puede crear un riesgo de incendio cuando se use con otro grupo de baterías.
- **Use herramientas eléctricas solo con grupos de baterías diseñados específicamente.** El uso de cualquier otro grupo de baterías puede crear riesgos de lesiones o incendios.
- **Cuando no se use el grupo de baterías, no lo acerque a otros objetos de metal, como sujetapapeles, monedas, llaves, clavos, tornillos o cualquier otro objeto de metal pequeño, que pueda hacer una conexión de un terminal a otro.** El cortocircuito de terminales de la batería puede causar quemaduras o incendios.
- **En condiciones abusivas, puede expulsarse líquido de la batería; evite el contacto. Si se produce un contacto por accidente, enjuague con agua. Si el líquido hace contacto adicional con los ojos, acuda a un médico.** El líquido expulsado de la batería puede causar irritaciones o quemaduras.

Servicio

- **Un técnico de reparación capacitado debe efectuar el servicio de la herramienta eléctrica usando solamente piezas de repuesto idénticas.** Esto permitirá mantener la seguridad de la herramienta eléctrica.



Seguridad específica

Use solamente una manguera de lata presión SKF TLGB 20-3 de 900 mm (36 pulg) con acoplador. Las lesiones de inyección de engrase son muy graves. Sujete la manguera solo por el área del protector de resorte. Evite el arranque por accidente. Asegúrese de que el interruptor no esté pulsado al insertar el paquete de baterías. Reemplace la manguera cuando vea los primeros indicios de desgaste, retorceduras o daños en el recubrimiento exterior. No doble manguera para que no se retuerza.

No adopte posturas forzadas. Mantenga una postura apropiada en todo momento. La postura apropiada permite controlar mejor la herramienta en situaciones inesperadas.

Use equipos de seguridad. Lleve siempre protectores de ojos.

Se debe usar una máscara contra el polvo, zapatos de seguridad antirresbaladizos, casco o protectores de oídos para condiciones apropiadas.

La pistola usa lubricantes, que puede ser inflamable y venenosa si se ingiere. No use la pistola cerca de llamas u otros peligros de incendio. No use grasas inflamables con esta pistola de engrase.

Las grasas se distribuyen a menudo en el mercado como resistentes a las altas temperaturas porque deben mantener sus propiedades de lubricación en áreas calientes, pero los lubricantes pueden ser inflamables si la temperatura es demasiado alta. Lea las advertencias sobre lubricantes antes de usar esta pistola. No use grasas inflamables con esta pistola de engrase.

ADVERTENCIA

No use ninguna manguera que no haya sido aprobada por SKF. La presión extrema puede causar la extensión de la boquilla o hacer que reviente la manguera flexible.

Reemplace la manguera cuando se produzcan los primeros indicios de desgaste, retorceduras o daños en el recubrimiento exterior.

Siga las instrucciones y advertencias de la manguera flexible. De no cumplir con esto se pueden producir lesiones graves o la muerte..

PELIGRO

La pistola de engrase puede producir una alta presión de hasta 700 bares (10 000 psi). Use gafas y guantes de seguridad como protección durante la operación. Mantenga las manos alejadas de la parte de caucho expuesta de la manguera.

De no cumplir con esto se pueden producir lesiones graves o la muerte.

Riesgos residuales

Pueden producirse riesgos adicionales al usar la herramienta que tal vez no se indiquen en las advertencias de seguridad incluidas. Estos riesgos pueden deberse al uso indebido, uso prolongado, etc.

Incluso con la aplicación de las reglas de seguridad pertinentes y la implementación de dispositivos de seguridad, no se pueden evitar ciertos riesgos residuales.

Entre estos se incluyen

- Lesiones causadas al tocar cualquier pieza giratoria / móvil.
- Lesiones causadas al cambiar piezas o accesorios.
- Lesiones causadas por el uso prolongado de una herramienta. Al usar cualquier herramienta durante períodos prolongados, asegúrese de tomarse descansos regulares.
- Deterioro del oído.
- Peligros de salud causados al inhalar polvo producido al usar esta herramienta (ejemplo:- al trabajar con madera, especialmente roble, haya y tableros de madera de densidad intermedia).

Vibraciones

Los valores de las emisiones de vibraciones declarados indicados en los datos técnicos y la declaración de conformidad se han medido según un método de prueba estándar proporcionado por EN 60745 y pueden usarse para comprar una herramienta con otra. El valor de las emisiones de vibraciones declaradas también puede usarse en una evaluación preliminar de la exposición.

Aviso

El valor de las emisiones de vibraciones durante el uso real de la herramienta eléctrica puede diferir del valor declarado dependiendo de las formas en que se vaya a usar la herramienta. El nivel de vibraciones puede aumentar por encima el nivel indicado.

Al evaluar la exposición para determinar las medidas de seguridad según 2002/44/EC para proteger a personas regularmente usando herramientas eléctricas en empleo, se debe tener en cuenta una estimación de la exposición a las vibraciones, las condiciones reales de uso y la forma en que se usa la herramienta, incluido tener en cuenta todas las piezas del ciclo de operación como las veces en el interruptor de la herramienta está en apagado y cuando está en funcionamiento en vacío además del tiempo de activación.

ADVERTENCIA



No opere esta pistola de engrase sin leer el manual de instrucciones.

De no cumplir con esto se pueden producir lesiones graves o la muerte.

Mantenimiento

Diseñada para operar durante un tiempo largo, con un mínimo de mantenimiento. La operación satisfactoria continua depende del cuidado apropiado y de la limpieza regular de la herramienta.

Su cargador no requiere ningún mantenimiento además de la limpieza regular.

ADVERTENCIA

No realice el mantenimiento de esta pistola de engrase con la batería incluida.

- No limpie el cargador mientras esté enchufado a una toma de corriente eléctrica.
- De no cumplir con esto se pueden producir lesiones graves o la muerte.

Aviso

Limpie regularmente las ranuras de ventilación en la herramienta y el cargador usando un cepillo de cerdas suaves o un trapo seco.

Limpie regularmente la caja del motor usando un trapo humedecido. No use ningún limpiador abrasivo o basado en disolvente.

Protección del medio ambiente

Si un día considera necesario reemplazar su producto SKF, o si ya no le sirve, no lo eche a la basura con sus desechos caseros. Ponga este producto a disposición para una recogida separada.



Recogida separada. Este producto no debe desecharse con la basura normal de la casa.

La recogida separada de productos y empaques usados permite reciclar y volver a usar los materiales.

La reutilización de materiales reciclados ayuda a impedir la contaminación medioambiental y reduce la demanda de materias primas.



Las regulaciones locales pueden proporcionar una recoda separada de productos eléctricos de la casa, en basureros municipales o por parte del minorista cuando se compra un producto nuevo.



Haga funcionar la batería hasta que se agote y después quítela de la herramienta.

Las baterías de NiCd, NiMH y de iones de litio son reciclables. Llévelas a cualquier agente de reparación autorizado o de reciclaje local.

Instrucciones de seguridad para la batería y el cargador

Guarde estas instrucciones

Este manual contiene instrucciones importantes de seguridad y operación para cargadores de baterías SKF TLGB 20-5 y SKF TLGB 20-6.

PELIGRO

No pruebe con objetos conductores.

Riesgo de descarga eléctrica. 120 ó 230 VCA presentes en los terminales de carga.

De no cumplir con esto, se pueden provocar lesiones graves o la muerte.

Lea todas las instrucciones

Baterías

- No intente nunca abrir el grupo de baterías por ningún motivo.
- No exponga la batería al agua.
- No almacene en lugares donde la temperatura pueda superar los 50 °C (122 °F) como cobertizos exteriores o edificios de metal en el verano.
- Cargue solamente a temperaturas ambiente entre 5 °C (40 °F) y 40 °C (105 °F).
- Cargue solamente usando el cargador proporcionado con la herramienta.
- Al desechar baterías, siga las instrucciones indicadas en la sección **Protección del medio ambiente, pagina 6.**

PELIGRO



No exponga la batería al fuego.

⚠ PELIGRO

No exponga la batería a chispas o llamas. El líquido de la batería puede producir quemaduras.

No salpique ni sumerja la batería en agua u otros líquidos. Esto puede provocar la falla de elemento prematura.

De no cumplir se puede provocar lesiones graves o la muerte.

⚠ PELIGRO

No intente nunca abrir el grupo de baterías por ningún motivo.

Si la caja de plástico del grupo de baterías se rompe o agrieta, devuélvelo a un centro de servicio para reciclar.

De no cumplir con esto se pueden provocar lesiones graves o la muerte.

⚠ PELIGRO



No cargue la batería dañada.

Reemplácela de inmediato.

De no cumplir con esto se pueden producir lesiones graves o la muerte.

Cargador

- Antes de usar un cargador de baterías, lea todas las instrucciones y marcas de precaución en el cargador de batería, el grupo de baterías y el producto que usa la batería.

⚠ PELIGRO

No cargue los paquetes de baterías de SKF TLGB 20-2 con cualquier otro cargador.

Para reducir los riesgos de lesiones, los cargadores SKF TLGB 20-5 y TLGB 20-6 deben usarse solamente para cargar los paquetes de baterías SKF TLGB 20-2.

Otros tipos de baterías pueden estallar.

De no cumplir con esto se pueden producir lesiones graves o la muerte.

- No exponga el cargador a la lluvia, la nieve o la escarcha.
- No abuse el cordón. No lleve nunca el cargador por el cordón ni tire de él para desconectarlo del receptáculo. Tire del enchufe en lugar del cordón para desconectar el cargador. Reemplace de inmediato el cordón eléctrico si está dañado o desgastado y el aliviador de tensión del cordón. No intente reparar el cordón de alimentación.
- Asegúrese de que el cordón esté ubicado de modo que no se pise, se tropiece con él o quede sometido a daños o fatiga.
- No use un cordón de alargamiento a menos que sea absolutamente necesario. El uso de un cordón de alargamiento podría producir un riesgo de incendio y descarga eléctrica.
- No haga funcionar el cargador con un cordón o enchufe dañados. Reemplácelo de inmediato para evitar un peligro. No intente reparar un cordón eléctrico.
- No haga funcionar el cargador si ha recibido un golpe seco, se ha dejado caer o se ha dañado de otro modo; llévelo a un centro de servicio competente.
- No desarme un cargador o grupo de baterías. Llévelo a un centro de servicio competente cuando necesite servicio o reparación. El rearmado incorrecto puede resultar en un riesgo de descarga eléctrica o un incendio.
- Desenchufe el cargador de la toma antes de intentar cualquier limpieza para reducir el riesgo de descarga eléctrica.
- Cargue el grupo de baterías en un lugar bien ventilado; no cubra el cargador y la batería con nada mientras se carga.

- No almacene el cargador o los grupos de baterías en lugares donde la temperatura pueda alcanzar o sobrepasar los 50 °C (122 °F) como un cobertizo, o un automóvil en verano, lo que puede producir el deterioro de la batería de almacenamiento.
- No cargue el grupo de baterías cuando la temperatura se inferior a 5 °C (40 °F) o superior a 40 °C (105 °F). Esto es muy importante para su operación apropiada.
- No incinere el grupo de batería. Puede reventar en un incendio.
- No cargue la batería en lugares húmedos o mojados.
- No cortocircuite entre terminales del grupo de baterías. Las temperaturas muy altas podrían causar lesiones personales o un incendio.
- Este aparato no está previsto que sea usado por personas (incluidos niños) con capacidades físicas, sensoriales o mentales reducidas. No use este aparato si no tiene experiencia o tiene conocimientos de cómo funciona.
- Deseche correctamente las baterías gastadas. El paquete de baterías SKF TLGB 20-2 contiene baterías de iones de litio recargables. Estas baterías deben reciclarse o desecharse de forma apropiada. Devuelva los grupos de batería desgastados a su vendedor al por menor de baterías de repuesto local o a su centro de reciclaje.

Seguridad de otros

No está previsto que este aparato sea utilizado por personas (incluidos niños) con capacidades sensoriales o mentales reducidas, o falta de experiencia y conocimientos, a menos que se les supervise o se les dé instrucciones sobre el uso del aparato por parte de una persona responsable de su seguridad.

Se debe supervisar a los niños para asegurarse de que no jueguen con el aparato.



El cargador es para uso interior solamente.



Lea el manual de instrucciones antes del uso.

Seguridad eléctrica



El cargador está doblemente aislado, por lo que no se necesita un cable de conexión a tierra. Compruebe siempre que el voltaje de la red corresponda con el voltaje de placa de valores nominales.

No trate nunca de reemplazar la unidad del cargador por un enchufe normal de la red.

- Si el cordón de suministro está dañado, debe ser reemplazado por el fabricante o un centro de servicio autorizado de Lincoln para evitar un peligro.

Uso y cuidado de las herramientas

No siga apretando el gatillo si la pistola de engrase está calada. Esto podría dañar el motor o provocar un incendio.

Desconecte el grupo de baterías de la herramienta antes de efectuar cualquier ajuste, cambiar accesorios o almacenar la herramienta. Dichas medidas de seguridad preventivas reducen el riesgo de arranque por accidente de la herramienta.

Almacene las herramientas fuera del alcance de niños y otras personas sin capacitación. Las herramientas son peligrosas en las manos de usuarios sin capacitar.

Si están dañada, efectúe el servicio en la herramienta antes de usarla. Las herramientas mal mantenidas provocan muchos accidentes.

Use solamente accesorios recomendados por SKF.

Se deben usar solamente accesorios capaces de manipular 700 bares (10 000 psi). Los accesorios que puedan ser adecuados para una herramienta pueden crear un riesgo de lesiones cuando se usen en otra herramienta.

Especificaciones

Pistola de engrase operada por baterías SKF TLGB 20

Corriente de operación	14,5 a 20 V CC
Presión de operación máxima:	
Salida baja	400 bares (6 000 psi)
Salida alta	400 bares (6 000 psi)
Capacidad del depósito de grasa	411 g (14.5 onzas)
Presión pico máxima	700 bares (10 000 psi)
Gama de temperaturas de operación	-20 a 50 °C (0 a 120 °F)
Corriente de operación	4 A a -6 a 54 °C (20 a 130 °F)
Corriente nominal	5 A a -6 a 54 °C (20 a 130 °F)
Lubricante (grasa)	Hasta NLGI #2
Salida de grasa:	
Salida baja (L)	100 ml/min. (3.5 onzas/min.)
Salida alta (H)	160 ml/min. (5.5 onzas/min.)
Peso	3,0 kg (6.5 lb)
Accesorios:	
Batería de iones de Li	TLGB 20-2
Salida	20 V CC maximum
Capacidad	1 500 mAh
Cargador de baterías	TLGB 20-5
Tiempo de carga	1,5 horas
Entrada, V CA (0,4 A)	220-240 V, 50/60 Hz
Cargador de baterías	TLGB 20-6
Tiempo de carga	1,5 horas
Entrada, V CA (0,6 A)	120 V, 60 Hz
Manguera de salida	TLGB 20-3
Presión nominal	700 bares (10 000 psi)
Longitud de la manguera	900 mm (36 in.)
Presión acústica	LpA 69,5 dB(A), incertidumbre (K), 3 dB(A),
Potencia acústica	LwA 80,5 dB(A), incertidumbre (K), 3 dB(A),
Valor de las emisiones de vibraciones (Ah)	0,6 m/s ² , incertidumbre (K) 1,5 m/s ²

Nota 1: Corriente de operación y datos de salida de grasa a 70 bar (1 000 psi).

Nota 2: El valor total declarado de las vibraciones se ha medido según un método de prueba estándar y puede usarse para comparar una herramienta con otra y el valor total declarado de las vibraciones también debe usarse en una evaluación preliminar de la exposición.

Nota 3: La emisión de vibraciones durante el uso real de la herramienta eléctrica puede diferir del valor total declarado dependiendo de las formas en que se use la herramienta; y de la necesidad de identificar medidas de seguridad para proteger al operador que se basan en una estimación de la exposición en las condiciones de uso reales (teniendo en cuenta todas las partes del ciclo de operación como los tiempos en que se apaga la herramienta y cuándo funciona al ralentí además del tiempo de disparo)

Nota 4: Precisión del medidor de caudal en riesgo por debajo de las temperaturas de congelación.

Modelo

Modelo de ventas	Componentes incluidos
TLGB 20	Pistola de engrase con batería, cargador de 230 VCA y estuche
TLGB 20/110V	Pistola de engrase con batería, cargador de 110 VCA y estuche
TLGB 20-5	Cargador de 230 V CA
TLGB 20-6	Cargador de 110 V CA
TLGB 20-2	Paquete de baterías

Descripción general

La SKF TLGB 20 es una pistola de engrase operada por baterías de iones de litio y se desarrolló para la lubricación manual de los puntos de engrase incluido un diodo emisor de luz (LED) y un centro de control electrónico.

La pistola de engrase operada por baterías SKF es impulsada por un motor eléctrico pequeño de bajo voltaje conectado a una transmisión de engranajes. El movimiento giratorio del motor se convierte en un movimiento alternativo del émbolo usando un mecanismo de horquilla. La pistola de engrase operada por baterías SKF es una bomba volumétrica de simple efecto.

Entre las tecnologías incorporadas en la TLGB 20 se incluyen las siguientes:

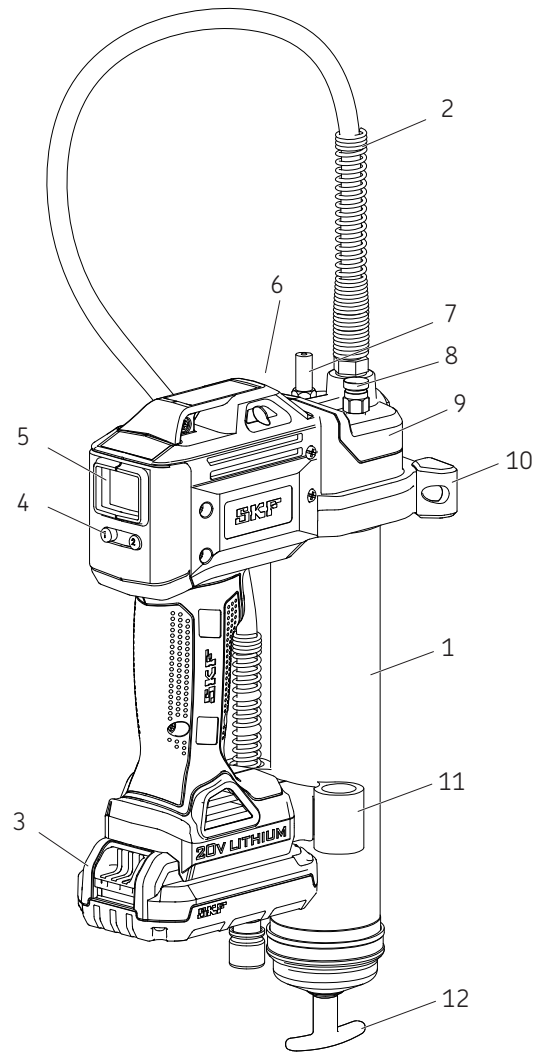
- Protección del motor que impide la sobrecarga debido a un consumo de corriente excesivo. La pantalla destellará de color rojo cuando ocurra esto.
- Una LCD muestra la carga de la batería, la velocidad de la bomba y la salida de grasa.
- Una luz LED iluminada para ayudar a localizar las graseras en luz atenuada.

Inspección

Inspeccione visualmente para ver si hay piezas dañadas, sueltas o que falten. Si los equipos están desgastados o dañados, retire del servicio. Póngase en contacto con un centro de servicio autorizado para evaluar los daños o reparar.

Fig. 1

Pistola de engrase operada por baterías SKF TLGB 20



Parts

Item	Description	Item	Description
1	Acoplador	7	Válvula de granel
2	Manguera	8	Vent valve
3	Batería	9	Conjunto de bomba
4	Botón de control	10	Soporte
5	Pantalla	11	Retenedor de manguera
6	Luz LED	12	Manija del seguidor

Configuración de la TLGB 20

Instalación/reemplazo del cartucho de engrase

- 1 Afloje unas cuantas vueltas el conjunto de tubo de engrase (1) del conjunto de bomba (9) sin quitarlo.
- 2 Tire hacia atrás de la manija del seguidor (25) y enganche la muesca de la varilla seguidora en la ranura de la tapa del tubo.
- 3 Desenrosque el conjunto de tubo de engrase (14) de la pistola de engrase (→ fig. 2).
- 4 Quite la tapa de plástico del cartucho de engrase e inserte el cartucho en el tubo del recipiente.
- 5 Quite la lengüeta de tracción del cartucho de engrase y atornille el conjunto de tubo de engrase (14) en el conjunto de bomba (7).

- 6 Vuelva a enroscar el conjunto de tubo de engrase (14) en la cabeza de impulsión.
- 7 Use la manija del seguidor (25) para soltar la varilla del seguidor de la ranura.
- 8 Purgue el aire del tubo de engrase desatornillando la válvula de descarga (16) 2–3 vueltas hasta que la grasa salga de la válvula. Consulte **Expulsión de las bolsas de aire, pág. 12**.
- 9 Vuelva a apretar la válvula de descarga (8). Consulte **Expulsión de las bolsas de aire, pág. 12**.



Aviso

Las bolsas de aire en el lubricante harán que la pistola pierda el cebado.

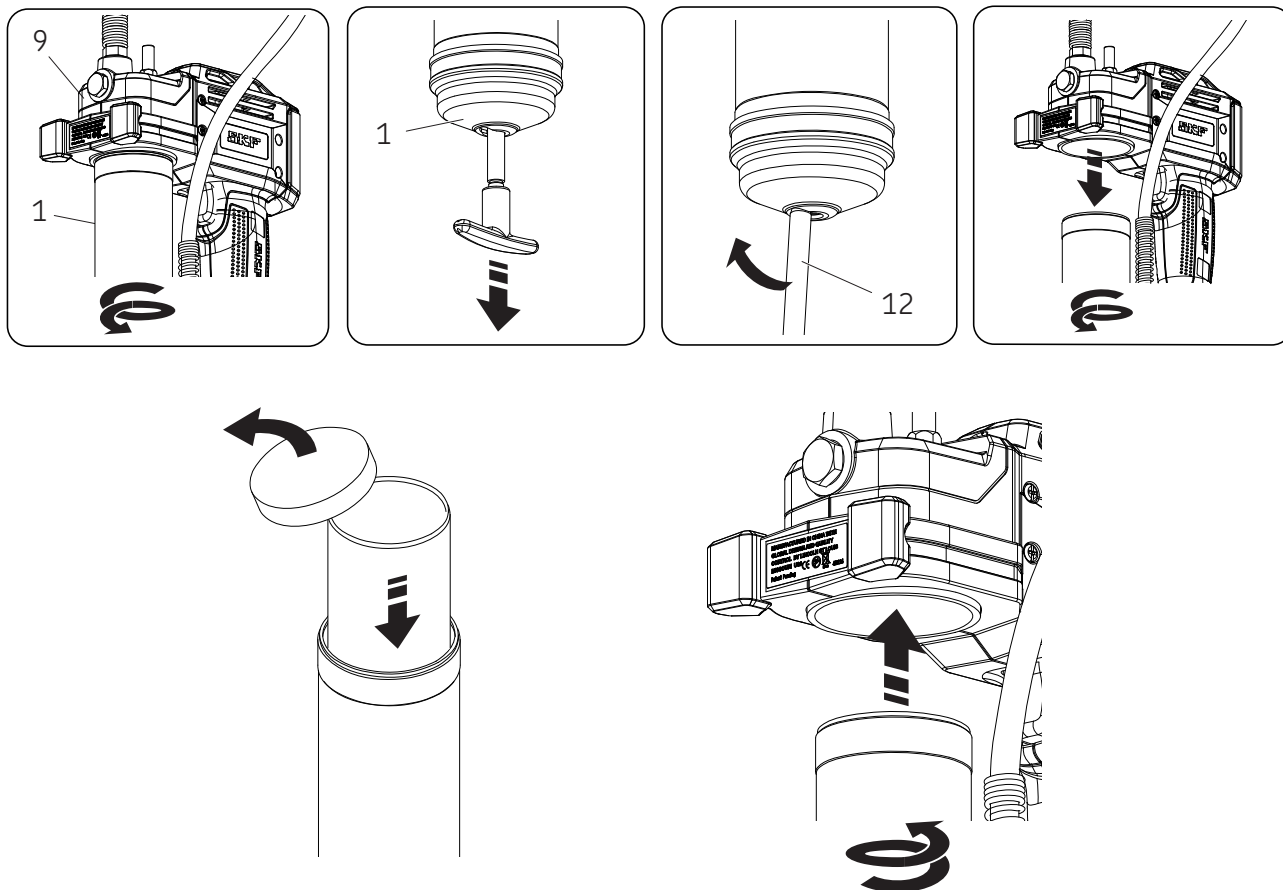
Cebado de la pistola de engrase

Cebe la pistola de engrase sin cordón después de cada relleno o cambio de cartucho de engrase.

Instrucciones de cebado

- 1 Abra la válvula de descarga (8) (→ fig. 1, pag. 9).
- 2 Apriete el gatillo de la pistola hasta que salga grasa de la válvula de descarga.
- 3 Cierre la válvula de descarga.
- 4 Pulse el botón "1" (4) durante 3 segundos para borrar la lectura anterior de la pantalla (5). (→ fig. 3, pg. 11).

Fig. 2



Operación

Pantalla y luz

Para encender la pantalla (5), puede hacer lo siguiente:

- Pulse el botón "1" (4) (→ fig. 3)
- Apriete el gatillo/interruptor.

Para encender/apagar la luz:

- Pulse el botón "1" (4).

La pantalla y la luz se apagan automáticamente después de 30 segundos si no funciona la pistola.

Selección de velocidad

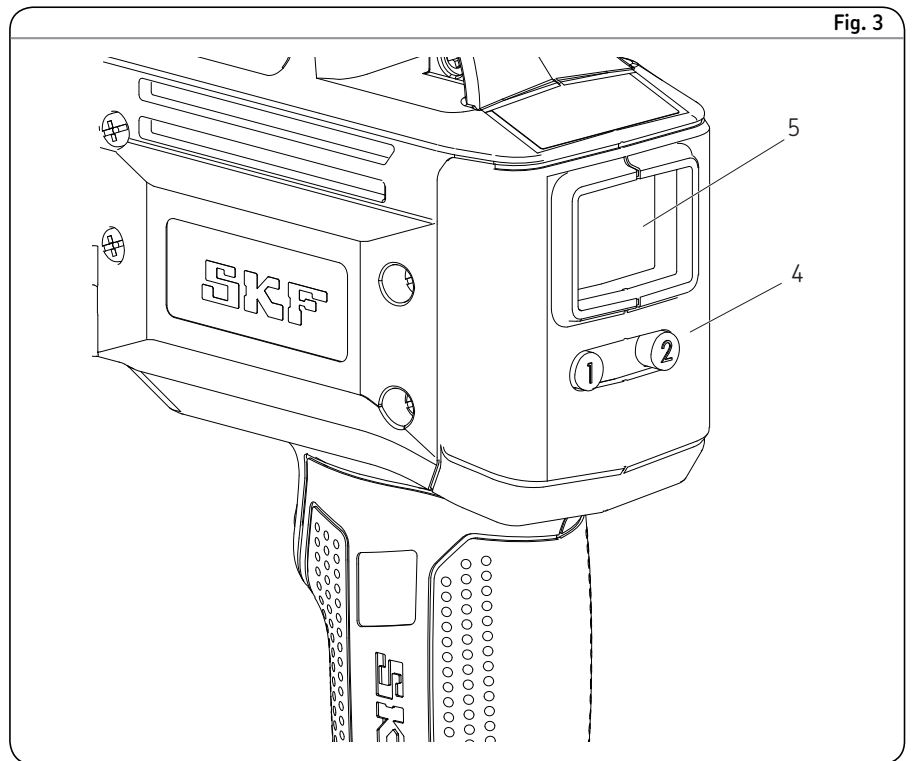
Al pulsar el botón "2" (20) cambia la herramienta entre la velocidad alta y baja de la bomba. La letra, "L" o "H" se mostrará en la pantalla.

Alta suministra 160 ml (5.5 onzas) por minuto a una contrapresión de 70 bares (1 000 psi).

Baja suministra 100 ml (3.5 onzas) por minuto a una contrapresión de 70 bares (1 000 psi).

Unidades de cambio

Cambie las unidades de medición entre onzas o gramos manteniendo pulsado el botón "1" de (4) durante 15 segundos (→ fig. 3).



Control/Monitoreo de la aplicación de grasa:

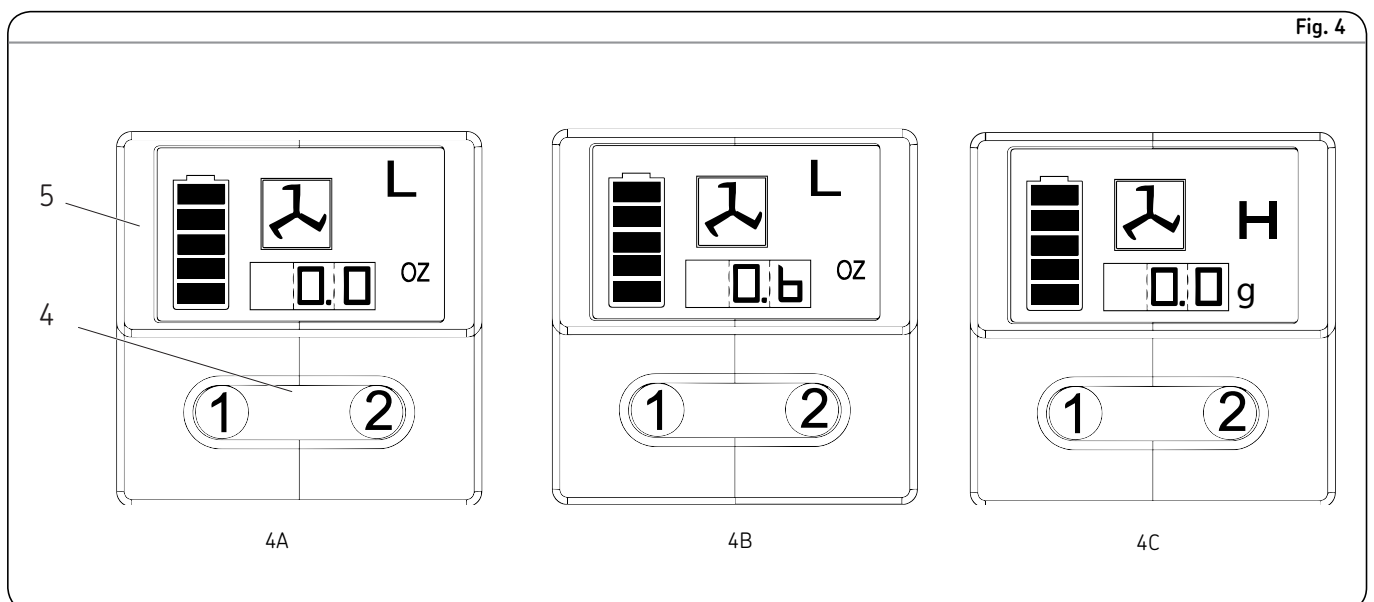
- 4 Pulse el botón "1" (4) durante 15 segundos para cambiar entre onzas y gramos.

Consulte las representaciones de la pantalla en la fig. 4.

- 1 Para fijar la lectura de la pantalla a cero, pulse el botón "1" (4) durante 3 segundos (→ fig. 4A).
- 2 Apriete el gatillo para hacer funcionar y detener la pistola a la salida deseada. (Se muestra 0.6 onzas en el ejemplo 4B).
- 3 Pulse el botón "2" (4) para cambiar entre baja y alta. (→ fig. 4C)

! Aviso

El medidor de grasa muestra la salida solamente si la pistola de engrase está cebada de forma adecuada.



Opciones de relleno

Para llenar la pistola del recipiente a granel

- 1 Quite el conjunto de bomba del conjunto del tubo de engrase.
- 2 Ponga lubricante en la cavidad del conjunto de bomba.
- 3 Introduzca el extremo abierto del conjunto del tubo de engrase en el lubricante (→ fig. 5). Tire lentamente hacia atrás de la manija del seguidor mientras empuja el conjunto de tubo de engrase más hacia dentro del lubricante para impedir que entren bolsas de aire en el tubo de engrase.
- 4 Despliegue completamente la varilla del seguidor y tire de ella lateralmente para enganchar la muesca de la varilla en la ranura de la varilla de la tapa del conjunto del tubo de engrase.
- 5 Monte sin apretar la bomba en el conjunto de tubo de engrase. Suelte la varilla del seguidor de la tapa del conjunto de tubo de engrase y desconecte la varilla del seguidor girando la manija del seguidor.
- 6 Empuje la varilla del seguidor dentro del conjunto de tubo de engrase.
- 7 Desatornille el conjunto de tubo de engrase de la bomba hasta que salga lubricante de la interfaz. Apriete el conjunto de tubo de engrase en el conjunto de bomba.
- 8 Reajuste la lectura de la pantalla después de purgar el aire.
- 9 Consulte la sección titulada **Pantalla LCD**, (→ página 11).

Para llenar la pistola con la bomba de llenado

- 1 Conecte la varilla del seguidor con el seguidor girando la manija del seguidor.
- 2 Inserte la válvula de llenado a granel de la pistola en el cubo de la bomba del tubo de llenado.
- 3 Haga funcionar la bomba de llenado para llenar el recipiente. Cuando esté expuesta la muesca de la varilla del seguidor, estará lleno el conjunto del tubo de engrase. La varilla del seguidor se desplegará aproximadamente 20 cm (8 pulg). ¡No llene excesivamente!
- 4 Desconecte la varilla del seguidor girando la manija del seguidor.
- 5 Empuje la varilla del seguidor en el conjunto del tubo de engrase.
- 6 Reajuste la lectura de la pantalla después de purgar el aire.
- 7 Consulte la sección titulada **Pantalla y luz**, (→ página 11).



Aviso

¡Elimine la bolsa de aire!

La bolsa de aire en la entrada de grasa impedirá que se bombee grasa. Desatornille la válvula de ventilación tres a cuatro giros para quitar las pequeñas bolsas de aire atrapadas en esta área. Si la bolsa de aire sea sustancial y no fluye grasa del acoplador después de tirar el gatillo durante 15 segundos, consulte **Expulsión de bolsas de aire**.

Expulsión de bolsas de aire (purga de aire)

- 1 Saque la varilla del seguidor de la tapa del conjunto del tubo de engrase y conéctela con el seguidor girando la manija del seguidor.
- 2 Desatornille el tapón de la válvula de ventilación 3 a 4 vueltas. Ejerza fuerza en la manija del seguidor hasta que fluya grasa por el agujero pequeño del lado de la válvula de ventilación.
- 3 Apriete la válvula de ventilación.
- 4 Apriete el gatillo produciendo ráfagas cortas para operar la pistola hasta expulsar el aire atrapado. Desconecte la varilla del seguidor girando su manija. Empuje la varilla del seguidor en el conjunto del tubo de engrase.
- 5 Si falla el paso 2, desatornille el conjunto del tubo de engrase 3 vueltas del conjunto de la bomba.
- 6 Ejerza fuerza en la manija del seguidor hasta que salga lubricante del conjunto del tubo de engrase y de la interfaz del conjunto de bomba.
- 7 Vuelva a apretar el tubo de engrase en el conjunto de bomba. Desconecte la varilla del seguidor girando su manija. Empuje la varilla del seguidor en el conjunto del tubo de engrase.
- 8 Reajuste la lectura de la pantalla después de purgar el aire.
- 9 Consulte la sección titulada **Pantalla LCD**, (→ página 11).

Operación del cargador

Carga del grupo de baterías

Antes de usar su pistola de engrase operada por baterías SKF por primera vez, el grupo de baterías debe cargarse completamente. Si el grupo de baterías está instalado en la pistola de engrase, quítelo y realice el procedimiento de carga siguiente.

Los cargadores SKF están diseñados para cargar baterías de iones de litio de Lincoln en 30 a 90 minutos dependiendo del estado de carga y de la temperatura de la batería.

Procedimiento de carga





Asegúrese de que el voltaje del circuito de corriente sea el mismo que el mostrado en la placa de especificaciones del cargador.

- 1 Enchufe el cargador en una toma apropiada antes de insertar el grupo de baterías.
- 2 Inserte el grupo de baterías en el cargador. La luz verde (cargando) destellará continuamente indicando que ha empezado el proceso de carga.
- 3 La terminación de la carga vendrá indicada por la luz verde que permanece encendida constantemente. El grupo está completamente cargado y puede usarse en este momento.
- 4 Desconecte el cargador de la fuente de alimentación cuando no se use.

PRECAUCIÓN

No pruebe con objetos conductores. Hay 120/230 V CA presentes en los terminales de carga. De no cumplir con esto se puede producir la muerte o lesiones personales.

Operación de la luz indicadora

-  Se ha completado la carga (verde continua)
-  La batería se está cargando (verde intermitente).
-  Rojo, a una velocidad rápida. Reemplace la batería
-  El cargador ha detectado una batería debilitada o dañada. Deje de cargar la batería. Demora de paquete caliente/frío. El cargador ha detectado una batería excesivamente caliente o fría. Inicia automáticamente una demora de paquete caliente/frío, suspendiendo la carga hasta que se normalice la temperatura de la batería. Después de esto, el cargador cambia automáticamente a la modalidad de carga de a batería.

Aviso

La temperatura de la batería aumentará durante su uso y poco después de usarla. Es posible que las baterías no se puedan cargar completamente si se cargan inmediatamente después de usarse. Deje que el grupo de baterías se enfríe a temperatura ambiente antes de cargar para obtener los mejores resultados.

Aviso

Las ranuras de ventilación en la parte de arriba y abajo del cargador no deben obstruirse. No cargue la batería cuando la temperatura sea menor que 5 °C (40 °F) o mayor que 40 °C (104 °F).

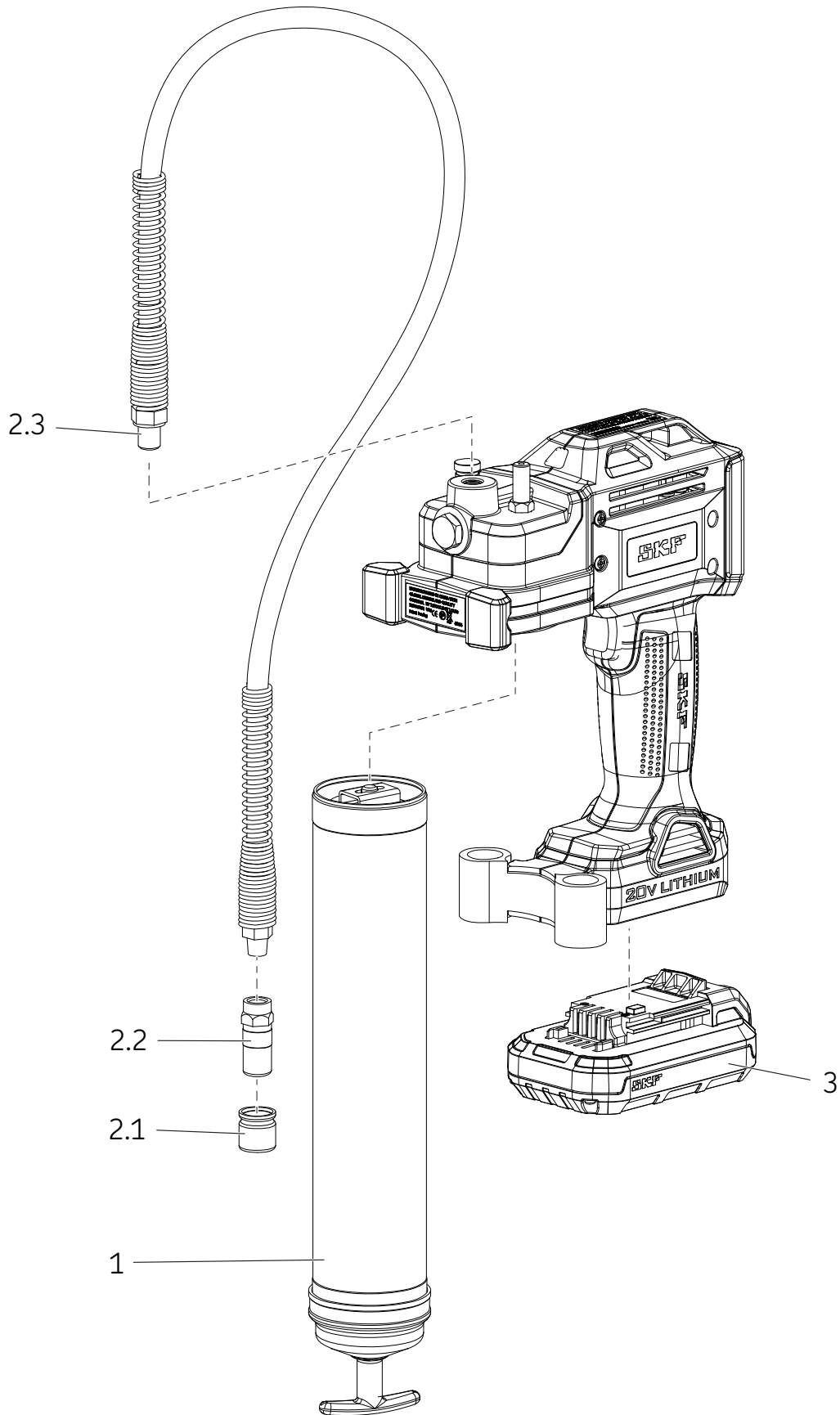
ADVERTENCIA

No deje entrar ningún líquido en el cargador. Se puede producir una descarga eléctrica. Para facilitar el enfriamiento del grupo de baterías después de usarse, no coloque el cargador o el grupo de baterías en un entorno caluroso, como un cobertizo o una oficina móvil sin aislar. De no cumplir con esto se pueden provocar lesiones graves o la muerte.

Avisos de carga importantes

Se pueden obtener la mayor duración y el mejor rendimiento si la batería se carga cuando la temperatura del aire está entre 18 °C y 24 °C (65 °F y 75 °F). No cargue la batería a una temperatura del aire menor que 5 °C (40 °F) o mayor que 40 °C (105 °F). Esto es importante e impedirá daños importantes en la batería

- 1 El cargador y la batería pueden calentarse al tacto mientras se cargan. Esta es una condición normal, y no indica un problema.
- 2 Si la batería no se carga debidamente:
 - 2.1 Compruebe la corriente en el receptáculo enchufando una lámpara u otro aparato. Compruebe para ver si el receptáculo está conectado a un interruptor de luz que se apague cuando se apagan las luces.
 - 2.2 Mueva el cargador y la batería a un lugar donde la temperatura del aire circundante esté comprendida entre aproximadamente 18 °C y 24 °C (65 °F y 75 °F).
 - 2.3 Si persisten los problemas de carga, lleve la herramienta, la batería y el cargador a su centro de servicio local.
- 3 La batería debe recargarse cuando no pueda producir corriente suficiente en trabajos. No la siga usando en estas condiciones. Siga el procedimiento de carga. También puede cargar un grupo parcialmente cargado siempre que lo desee sin un efecto adverso en la batería.
- 4 En ciertas condiciones, con el cargador enchufado a la fuente de alimentación, los contactos de carga expuestos del cargador pueden cortocircuitarse debido a materias extrañas. Los materiales extraños de naturaleza conductora como lana de acero, papel de aluminio o cualquier acumulación de partículas metálicas entre otros deben mantenerse alejados de las cavidades del cargador. Desenchufe siempre el cargador del suministro de corriente cuando no hay una batería en la cavidad. Desenchufe el cargador antes de intentar limpiarlo.



Lista de piezas/juegos de servicio

Artículo	Descripción	Número de pieza	Cantidad
1	Conjunto de tubo de engrase	TLGB 20-4	1
2	Juego de mangueras flexibles	TLGB 20-3	1
2.1	Tapa		1
2.2	Acoplamiento		1
2.3	Manguera flexible de 36 pulg (914 mm) con empaquetadura		1
3	Paquete de pilas de 20 V (litio)	TLGB 20-2	1
NS*	Cargador de pilas (litio) de 220-240 voltios	TLGB 20-5	1
NS	Cargador de pilas (litio) de 110 voltios	TLGB 20-6	1
NS	Correa para el hombro	TLGB 20-1	1

* No mostrada

Resolución de problemas

Condición	Causa posible	Acción correctora
La pistola de engrase no distribuye grasa.	El conjunto del tubo de engrase no tiene grasa.	Compruebe si tiene grasa el conjunto de tubo de engrase.
	Pérdida de cebado.	Repita la operación de cebado.
	La válvula de retención de bola (16) no funciona.	Eliminar retención de bola (16), limpie e inspeccione la zona de asiento de bola.
Pantalla intermitente roja debido a sobrecarga del motor.	Manguera flexible obstruida.	Limpie o reemplace la manguera flexible.
	Punto de lubricación bloqueado.	Elimine los bloqueos.
La pistola de engrase sigue perdiendo grasa	Manguera flexible obstruida.	Conjunto de tubo de grasa de vacío , rellenar y repetir las instrucciones de cebado.
	Puede haber aire atrapado en varios lugares en un recipiente después del llenado a granel.	Vacíe el conjunto de tubo de grasa, vuelva a llenar y repita las instrucciones de cebado.
La pistola de engrase sigue perdiendo grasa	El seguidor se atasca en el conjunto de tubo de engrase	Desarme el conjunto del tubo de engrase y límpielo. Asegúrese de que el seguidor se haya introducido en el cartucho de engrase.
		Verifique que el seguidor no esté atascado en el borde del cartucho de engrase.
		Reemplace el conjunto de tubo de engrase (14) si está dañado
La batería no se carga.	Compruebe el asiento de la bola (16) y si está sucia la bola.	Limpie la bola de retención (16) y compruebe el asiento de la bola.
	No llega corriente al cargador.	Compruebe que haya corriente en el receptáculo.
Motor fails to run.	Es posible que la batería sea defectuosa	Reemplace la batería.
	Se debe cargar la batería.	Recargue la batería.
Motor fails to run.	Cableado defectuoso al motor.	Quite la batería, desarme la manija y compruebe si hay una conexión aflojada en el cableado.

The Power of Knowledge Engineering

Gracias a una combinación de productos, personal y conocimientos específicos sobre aplicaciones, SKF proporciona soluciones innovadoras a los fabricantes de equipos y centros de producción de las principales industrias del mundo. La experiencia de SKF en múltiples sectores nos permite ofrecer el programa de Gestión del ciclo de vida, un método de eficacia demostrada para mejorar la confiabilidad del equipo, optimizar la eficiencia energética y operativa, y reducir el costo total de propiedad.

Somos especialistas en rodamientos y unidades, sellos, sistemas de lubricación y mecatrónica, además de ofrecer una amplia gama de servicios que van desde el diseño informático en 3D hasta el monitoreo de condición basado en la nube y servicios de gestión de activos.

La presencia global de SKF garantiza a nuestros clientes unos estándares de calidad uniformes y la disponibilidad mundial de los productos. Nuestra presencia local proporciona acceso directo a la experiencia, los conocimientos y el ingenio del personal de SKF.

© SKF es una marca registrada del Grupo SKF.

© Grupo SKF 2015

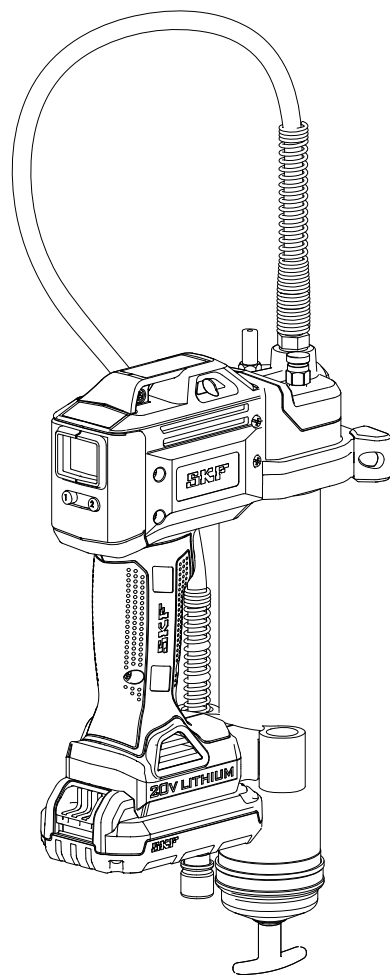
El contenido de esta publicación es propiedad de los editores y no puede reproducirse (incluso parcialmente) sin autorización previa por escrito. Se ha tenido el máximo cuidado para garantizar la exactitud de la información contenida en esta publicación, pero no se acepta ninguna responsabilidad por pérdidas o daños, ya sean directos, indirectos o consecuentes, que se produzcan como resultado del uso de dicha información.

SKF PUB LS/I4 15885 ES.R2 - Julio de 2015



SKF TLGB 20

Seeria „A”



Väljaandmise kuupäev **Juuli 2015**

Vormi number **MP5456**

Lugege juhend enne selle toote paigaldamist või kasutamist läbi. Hoidke juhend tuleviku tarbeks alles. *



Sisukord

EÜ vastavusdeklaratsioon	2
Sihtotstarve	3
Üldised elektritööriistade ohutusega seotud hoiatused	3
Töökoha ohutus.	3
Elektriohutus.	3
Isikukaitse	3
Elektritööriista kasutamine ja hooldamine	3
Akutööriista kasutamine ja hooldamine	3
Remont	3
Kõrvaliste isikute ohutus	4
Eriomased ettevaatusabinõud	4
Muud ohud	4
Vibratsioon	5
Hooldus	5
Keskonnakaitse	5
Aku ja laadija ohutusjuhised	6
Akud	6
Laadija	7
Elektriohutus.	7
Tööriista kasutamine ja hooldamine	8
Tehnilised andmed	8
Mudel	8
Üldkirjeldus.	9
Ülevaatus	9
TLGB 20 ülesseadmine	10
Määrdepadrundi paigaldamine/vahetamine	10
Määrdepüstoli eeltäitmine	10
Kasutamine.	11
Ekraan ja valgustus.	11
Kiiruse valimine.	11
Switching units	11
Määrimise juhtimine/jälgimine.	11

Täitmise võimalused	12
Määrdepüstoli täitmine määrdevaadist	12
Määrdepüstoli täitmine täitepumbaga.	12
Õhumullide eemaldamine (õhust tühjendamine)	12
Laadija kasutamine	13
Aku laadimine	13
Charging procedure	13
Laadimisprotseduur	13
Koostejoonis	14
Varuosade loetelu	15
Rikkeotsing	15

⚠ OHT!

Lugege juhend enne selle toote paigaldamist või kasutamist läbi. Hoidke juhend tuleviku tarbeks alles. Juhiste ja ettevaatusabinõude eiramine võib põhjustada surma või raskeid vigastusi.

EÜ vastavusdeklaratsioon

Meie, SKF Maintenance Products Kelvinbaan 16, 3439 MT Nieuwegein, Holland, deklareerime käesolevaga, et :

SKF-i akutoitega määrdepüstol TLGB 20, seeria „A”

on välja töötatud ja toodetud kooskõlas:

EMÜ DIREKTIIVIGA 2014/30/EÜ*, Masinadirektiiviga 2006/42/EÜ ja Madalpingedirektiiviga 2014/35/EÜ,

nagu on nõutud järgmistes harmoniseeritud standardites ja normides

- EN55014-1:2006+A1:2009+A2 :2011 osa 1
- EN 55014-2:1977 +A1:2001+A2:2008 osa 2
- EN 60745-1:2009 + A11: 2010
- TLGB 60335-1: 2012 osa 1.
- EN 60335-2-29: 2004+A2:2010 osa 2.
- EN 62233:2008
- Euroopa ROHS-i direktiiv 2011/65/EÜ

St. Louis, MO USA
Juuli 2015




Robert Hoefler,
Tootearenduse ja -projekteerimise direktor


* Tähistab muudatust.

Sihtotstarve

SKF-i akutoitega määrdepüstol TLGB 20 on loodud spetsiaalselt määride pumpamiseks ja väljastamiseks töötades 20 V akutoitega. Ärge ületage maksimaalseid nimiparameetreid.

Üldised elektritööriistade ohutusega seotud hoiatused

 **HOIATUS!**

 Lugege läbi kõik hoiatused ja juhised. Hoiatuste ja juhiste eiramine võib põhjustada elektrilööki, põlengut ja/või raskeid vigastusi.

Hoidke kõik hoiatused ja juhised tuleviku tarbeks alles. Hoiatustes kasutatud mõiste „elektritööriist“ viitab teie võrgutoitega (juhtmega) elektritööriistale või akutoitega (juhtmeta) elektritööriistale.

Töökoha ohutus

- Töökoht peab olema puhas ja hästi valgustatud. Koristamata või pime töökoht põhjustab õnnetusi.
- Ärge kasutage elektritööriistu plahvatusohtlikes keskkondades (nt kergestisüttivate vedelike, gaaside või tolmu läheduses). Elektritööriistad tekitavad sädemeid, mis võivad tolmu või aure süüdata.
- Hoidke lapsed ja kõrvalised isikud elektritööriista kasutamisel vahetust lähedusest eemal. Tähelepanu kõrvalejuhtimine võib põhjustada kontrolli kaotamist.

Elektriohutus

- **Elektritööriista pistik peab sobima pistikupesaga.** Pistikut ei tohi kunagi mis tahes viisil muuta. Ärge kasutage maandatud (maaga ühendatud) elektritööriistaga ühtki adapterpistikut. Muutmata pistikud ja sobivad pistikupesad vähendavad elektrilöögi ohtu.
- **Ärge puudutage maandatud ega maaga ühendatud pindasid, nagu torud, radiaatorid, pliigid ja külmikud.** Elektrilöögi oht on suurem, kui teie keha on maandatud või maaga ühendatud.
- **Ärge jätke elektritööriistu vihma kätte ega laske neil märjaks saada.** Vee pääsmine elektritööriista sisemusse suurendab elektrilöögi ohtu.
- **Ärge väärkasutage juhet.** Ärge kasutage juhet elektritööriista kandmiseks, tirimiseks või pistiku pistikupesast eraldamiseks. Kaitske juhet kuumuse, õli, teravate servade ja liikuvate osade eest. Kahjustunud või sõlmes juhtmed suurendavad elektrilöögi ohtu.
- **Kui kasutate elektritööriista välitingimustes, kasutage välitingimustesse sobivat pikendusjuhet.** Välitingimustesse sobiva pikendusjuhtme kasutamine vähendab elektrilöögi ohtu.
- **Kui elektritööriista niiskes kohas kasutamine on möödapääsmatu, kasutage rikkevoolukaitsega pistikupesaga.** Rikkevoolukaitse kasutamine vähendab elektrilöögi ohtu.

Isikukaitse

- **Olge elektritööriista kasutades tähelepanelik, ettevaatlik ja mõistlik.** Ärge kasutage elektritööriista, kui olete väsinud või uimastite, alkoholi või ravimite mõju all. Elektritööriista kasutamise ajal piisab raskete kehavigastuste tekitamiseks ka hetkelisest tähelepanu hajumisest.
- **Kasutage isikukaitsevahendeid. Kandke alati kaitseprille.** Vigastuste vähendamiseks tuleb kasutada asjakohaseid isikukaitsevahendeid (nt respiraator, mittelibiseva tallaga töösaapad, kiiver ja kõrvaklapid).

- **Hoidke ära soovimatu käivitumine.** Veenduge enne tööriista vooluvõrku ja/või akuga ühendamist ning tööriista töstmist või kandmist, et selle lüliti on väljalülitatud asendis. Elektritööriistade kandmisel sõrme lüliti hoidmine või sisselülitatud lülitiga elektritööriista vooluvõrku ühendamine suurendab õnnetuste tõenäosust.
- **Eemaldage reguleerimisvõtmed tööriista küljest enne selle sisselülitamist.** Kui jätate reguleerimisvõtme elektritööriista pöörleva osa külge, võib see põhjustada kehavigastusi.
- **Töötage kindlas asendis. Jalad peavad olema alati kindlalt maas ja keha tasakaalus.** See võimaldab elektritööriista ootamatutes olukordades paremini ohjata.
- **Riietuge sobivalt. Ärge kandke avaraid rõivaid ega ehteid. Hoidke juuksed, rõivad ja kindad pöörlevatest osadest eemal.** Avarad või lehvivad rõivad, ehted või pikad juuksed võivad liikuvate osade vahele jääda.

Elektritööriista kasutamine ja hooldamine

- **Eraldage pistik pistikupesast ja/või aku elektritööriista küljest enne mis tahes reguleerimist, tarvikute vahetamist või elektritööriista hoiule panemist.** Sellised ohutusmeetmed vähendavad elektritööriista juhusliku käivitumise ohtu.
- **Kui elektritööriista parajasti ei kasutata, hoidke seda lastele kättesaamatus kohas ja ärge laske isikutel, kes pole elektritööriista kasutamisega tuttavad ega käesolevat juhendit läbi lugenud, elektritööriista kasutada.** Elektritööriistad on asjakohaste teadmisteta kasutajate käes ohtlikud.
- **Hoidke elektritööriistu heas korras. Kontrollige liikuvate osade joondust ja hõõrdumist.** Veenduge, et ükski osa pole purunenud ning elektritööriistal pole muid probleeme, mis võiksid selle talitlust mõjutada. Kui elektritööriist on kahjustada saanud, tuleb see lasta enne kasutamist ära parandada. Paljud õnnetused on põhjustatud sellest, et elektritööriista pole sobivalt hooldatud.

Akutööriista kasutamine ja hooldamine

- **Laadige tööriista ainult tootja heakskiidetud akulaadijaga.** Üht tüüpi akude laadimiseks sobiv laadija võib põhjustada muud tüüpi akude laadimisel põlengu.
- **Kasutage elektritööriistaga ainult konkreetsele tööriistale mõeldud akusid.** Mis tahes muude akude kasutamine suurendab vigastuste ja põlengu ohtu.
- **Kui akut parajasti ei kasutata, hoidke see metallesemetest (nt kirjklambrid, mündid, võtmed, naelad, kruvid jm väikesed esemed) eemal, sest need võivad aku klemmid lühistada.** Akuklemmide lühistamine võib põhjustada põletusi või põlengu.
- **Väärkasutamisel võib elektrolüüt akust välja pursata. Ärge puudutage seda. Akust väljuv vedelik võib põhjustada nahaärritust või põletusi. Kokkupuute korral loputage nahka veega. Kui vedelik satub silma, pöörduge arsti poole.** Akust väljuv vedelik võib põhjustada nahaärritust või põletusi.

Remont

- **Laske oma elektritööriista remontida ainult volitatud hooldustöökojas, mis kasutab originaalvaruosi.** See tagab elektritööriista ohutuse säilimise..

Kõrvaliste isikute ohutus

Seade pole mõeldud kasutamiseks vähenenud meeltetaju, füüsiliste või vaimsete võimetega isikutele ega lastele ega isikutele, kellel pole asjakohaseid kogemusi ja teadmisi, v.a juhul, kui nende kasutajate ohutuse eest vastutavad isikud juhendavad neid või on andnud neile asjakohased juhtnõõrid.

Lapsi tuleks valvata ja tagada, et nad ei mängi seadmega.

Eriomased ettevaatusabinõud

Kasutage ainult SKFTLGB 20-3 kõrgsurvevoolikut 900 mm (36 in) koos liitmikuga. Määrdepüstolid võivad põhjustada raskeid kehavigastusi. Hoidke voolikut ainult vooliku kaitsespiraali juurest. Vältige seadme juhuslikku käivitumist. Veenduge aku ühendamisel, et lüliti pole alla vajutatud.

Asendage voolik viivitamatult, kui märkate selle ümbrise kulumist, kahjustumist või murdumist. Ärge painutage voolikut asendisse, kus see on kokku murtud.

Töötage kindlas asendis. Jalad peavad olema alati kindlalt maas ja keha tasakaalus. Kindel toetuspind ja tasakaal tagavad parema kontrolli tööriista üle ka ootamatutes olukordades.

Kasutage isikukaitsesevahendeid. Kandke alati kaitseprille.

Vastavalt oludele tuleb kanda respiraatorit, mittelibiseva tallaga töösaapaid, kiivrit ja kuulmiskaitsesevahendeid.

Määrdepüstol kasutab määrdeaineid, mis võivad olla kergestisüttivad ja allaneelamisel mürgised. Ärge kasutage määrdepüstolit lahtise leegi jt tuleohtude läheduses. Ärge kasutage määrdepüstoliga kergestisüttivat määret.

Ka kuumustaluv määre ei pruugi olla ohutu, sest selle omadused peavad küll olema samad ka kuumades kohtades, kuid ka selline määre võib süttida, kui temperatuur tõuseb liiga kõrgele. Lugege enne määrdepüstoli kasutamist läbi kõik konkreetse määre seotud hoiatused.

Ärge kasutage määrdepüstoliga kergestisüttivat määret.

HOIATUS!

Ärge kasutage ühtki voolikut, mida SKF pole heaks kiitnud. Väga kõrge surve võib põhjustada otsakupikenduse või whip-liitmikuga vooliku purunemist.

Asendage voolik viivitamatult, kui märkate selle ümbrise kulumist, kahjustumist või murdumist.

Järgige whip-liitmikuga voolikuga seotud juhiseid ja hoiatusi. Nende eiramine võib põhjustada raskeid vigastusi või surma.

OHT!

Määrdepüstol võib tekitada kuni 700 bar kõrgsurvet. Kandke tööriista kasutamise ajal kaitseprille ja -kindaid. Hoidke käed vooliku kaitsmata kummiosast eemal.

Selle juhise eiramine võib põhjustada raskeid vigastusi ja/või surma.

Muud ohud

Lisaks võivad ilmned tööriista kasutamisel muud ohud, mida pole kaasasolevates hoiatuses mainitud. Need ohud võivad olla põhjustatud nt väärast või pikaajalisest kasutamisest.

Isegi juhul, kui võtate tarvitusele kõik asjakohased ohutusmeetmed ning kasutate kõiki ohutusseadiseid, ei saa teatud ohte täielikult vältida. Nende hulgas on järgmised ohud.

- Pöörlevate/liikuvate osade puudutamisel tekkida võivad vigastused.
- Mis tahes varuosade või tarvikute vahetamisel tekkida võivad vigastused.
- Tööriista pikaajalisest kasutamisest tekkida võivad vigastused. Kui kasutate mis tahes tööriista pikemalt, ärge unustage regulaarseid puhkepause teha.
- Kuulmise kahjustumine.
- Tööriista kasutamisel tekkida võivad tervisekahjustused, mis on põhjustatud tolmu sissehingamisest – nt puiduga töötamisel (seda eriti tamme, pöõgi ja puitkiudplaadi puhul).

Vibratsioon

Tehnilistes andmetes ja vastavusdeklaratsioonis deklareeritud vibratsiooniemissiooni väärtused on mõõdetud vastavalt standardi EN 60745 standardkatsemeetodile. Neid võib kasutada tööriista võrdlemiseks teiste tööriistadega.

Deklareeritud vibratsiooniemissiooni väärtust saab kasutada ka kokkupuute esialgseks hindamiseks.



Märkus

Vibratsiooniemissiooni väärtus võib olenevalt elektritööriista kasutamise viisist deklareeritud väärtusest erineda. Vibratsioonitase võib tõusta deklareeritud kõrgemaks.

Kui hindate kokkupuudet vibratsiooniga, et selgitada välja asjakohased ohutusmeetmed vastavalt direktiivile 2002/44/EÜ (eesmärgiga kaitsta elektritööriista sagedasti kasutavaid töötajaid), peaksite vibratsiooni hindamisel arvestama tegelikke töötingimusi ja seadme kasutusviisi. Arvestage töötajate kõiki komponente (lisaks ajale, mil see on käivitatud olekus, ka aega, millal tööriist on välja lülitatud või jõudeolekus).

HOIATUS!



Ärge kasutage määrdepüstolit, kui te pole selle kasutusjuhendit läbi lugenud. Selle juhise eiramine võib põhjustada raskeid vigastusi ja/või surma.

Hooldamine

Tööriist on loodud kestma pikaajaliselt ja vajama võimalikult vähe hooldamist.

Tööriista kasutusiga oleneb sellest, kas seda käideldakse õigesti ja puhastatakse regulaarselt.

Laadija ei nõua muud hooldamist peale regulaarse puhastamise.

HOIATUS!

Eraldage aku määrdepüstoli küljest enne mis tahes hooldustöödega alustamist.

- Ärge puhastage laadijat, kui see on vooluvõrku ühendatud.
- Selle juhise eiramine võib põhjustada raskeid vigastusi ja/või surma.



Märkus

Puhastage regulaarselt tööriista ja laadija jahutusavasid, kasutades pehmet harja või kuiva lappi.

Puhastage mootori korpust regulaarselt niiske lapiga. Ärge kasutage abrasiivset ega lahustit sisaldavat puhastusvahendit.

Keskkonnakaitse

Kui peaks juhtuma, et peate oma SKF-i toote uuega asendama või teil pole seda enam vaja, ärge kõrvaldage vana toodet koos olmejäätmetega. Viige see toode elektri- ja elektroonikaseadmete kogumispunkti.



Sorteerige olmejäätmetest eraldi. Toodet ei tohi kõrvaldada koos olmejäätmetega.

Kohalikud seadused võivad võimaldada kõrvaldada elektroonikaromud olmejäätmetest eraldi, viies need kohaliku jäätmekäitluskeskusesse või müüjale, kelle käest uue seadme ostate.



Vanade toodete ja pakendite eraldi sorteerimine võimaldab materjalid uuesti ringlusse võtta. Materjalide ringlussevõtt võimaldab vältida keskkonna saastamist ja vähendab nõudlust uute toormaterjalide järele.



Tühjendage aku täielikult ja eemaldage seejärel tööriista küljest.

NiCd-, NiMH- ja Li-Ion-akud on taaskasutatavad. Viige need suvalisse volitatud hooldustöökotta või kohaliku jäätmekäitluskeskusesse.

Aku ja laadija ohutusjuhised

Hoidke käesolev juhend alles

Käesolev juhend sisaldab SKF TLGB 20-5 ja SKF TLGB 20-6 akulaadijatega seotud olulisi ohutus- ja kasutusjuhiseid.

⚠ OHT!

Ärge katsuge elektrit juhtivate esemetega.

Elektrilöögi oht laadija klemmide juures (120 V või 230 V vahelduvvool).

Selle juhise eiramine võib põhjustada raskeid vigastusi või surma.

Lugege terve juhend läbi

Akud

- Ärge üritage avada ühelgi põhjusel.
- Ärge laske akul märjaks saada.
- Ärge hoidke kohtades, kus temperatuur võib tõusta üle 50 °C (nt suvisel ajal kuumades või plekist hoonetes).
- Laadige ainult toatemperatuuril.
- Vahemikus 5 kuni 40 °C.
- Laadige ainult tööriista komplektis oleva laadijaga.
- Akude kõrvaldamisel tegutsege, nagu kirjeldatud jaotises **Keskkonnakaitse, lk 5**.

⚠ OHT!



Kaitske akut tule eest.

⚠ OHT!

Kaitske akut sädemete ja leegi eest.

Akuvedelik võib põletusi põhjustada.

Ärge laske märjaks saada ega asetage seda vette vm vedelikesse. See võib aku elemente kahjustada.

Selle juhise eiramine võib põhjustada raskeid vigastusi või surma.

⚠ OHT!

Ärge üritage akut ühelgi põhjusel avada.

Kui aku plastkorpus puruneb või mõraneb, viige see hooldustöökotta, et see taasringlusse saata.

Selle juhise eiramine võib põhjustada raskeid vigastusi või surma.

⚠ OHT!



Ärge üritage kahjustunud akut laadida.

Asendage

viivitamatult.

Selle juhise eiramine võib põhjustada raskeid vigastusi või surma.

Laadija

- Lugege enne akulaadija kasutamist läbi kõik juhendid ning akulaadijal, akul ja toot- el olevad hoiatused.
- Kaitske laadijat vihma, lume ja jäätumise eest.

OHT!

Ärge laadige SKF TLGB 20-2 akusid üh- egi muu laadijaga. Vigastuste ohu vähendamiseks tuleks kasutada SKF TLGB 20-5 ja TLGB 20-6 laadijaid ainult SKF TLGB 20-2 akude laadimiseks. Muud tüüpi akud võivad plahvatada.

Selle juhise eiramine võib põhjustada raskeid vigastusi või surma.

- Ärge väärkasutage juhett. Ärge kasutage juhett kunagi laadija töstmiseks ega pistiku pistikupesast eraldamiseks. Laadija volu- võrgust eraldamisel tõmmake pistikust, mitte juhtmest. Laske kahjustunud või ku- lunud toitejuhe ja tõmbetõkis viivitamatult uuega asendada. Ärge üritage toitejuhet ise parandada.
- Veenduge, et juhtmele ei saa peale astuda ega selle taha komistada ning seda ei saa muul sarnasel moel kahjustada ega venitada.
- Vältige pikendusjuhtmete kasutamist, kui see on vähegi võimalik. Ebasobiva pikend- usjuhtme kasutamine põhjustab tule ja elektrilöögi ohtu.
- Ärge kasutage laadijat, kui selle juhe või pistik on kahjustada saanud. Ohu vältimiseks asendage viivitamatult. Ärge üritage toitejuhet ise parandada.
- Ärge kasutage laadijat, kui see on saanud tugeva löögi, maha kukkunud või mis tahes muul moel kahjustada saanud. Viige see volitatud hooldustöökotta.
- Ärge üritage laadijat ega akut lahti võtta. Kui selle hooldamine või remontimine on vajalik, viige see volitatud hooldustöökotta. Selle valesi kokkupanemine võib põhjustada elektrilöögi või põlengu ohtu.
- Elektrilöögi ohu vähendamiseks eraldage laadija voluvõrgust enne selle puhastamist.

- Laadige akut hästi ventileeritud kohas ning ärge katke laadijat ega akut laadimise ajal kinni.
- Ärge hoidke laadijat ega akusid kohas, kus temperatuur võib tõusta üle 50 °C (nt suvisel ajal plekist kuurides), sest see võib akut kahjustada.
- Ärge laadige akut, kui õhutemperatuur on alla 5 °C või üle 40 °C. See juhisis on korrektse talitluse tagamiseks äärmiselt oluline.
- Ärge üritage akut põletada. See võib kuumenemisel plahvatada.
- Ärge laadige akut niisketes tingimustes.
- Ärge lühistage aku klemme. Väga kõrge temperatuur võib põhjustada kehavigastusi või põlengu.
- Seade pole mõeldud kasutamiseks vähenenud meeltetaju, füüsiliste või vaimsete võimetega isikutele ega lastele. Ärge kasutage seadet, kui teil pole sellega piisavalt kogemusi või selle kohta piisavalt teadmisi.
- Kõrvaldage vanad akud kooskõlas kohalike eeskirjadega. Aku SKF TLGB 20-2 sisaldab liitiumioonelemente. Need tuleb kõrvaldada või nõuetekohaselt taasinglusse võtta. Viige vanad akud kohalikule akude müüjale või ohtlike jäätmete kogumispunkti.



Laadija on mõeldud kasutamiseks ainult siseruumides.



Lugege kasutusjuhend läbi enne seadme kasutamist.

Elektriohutus



Laadija on topeltisoleeritud ja seega pole maandusjuhe vajalik. Veenduge alati, et võrgupinge vastab seadme andmesildil toodule.

Ärge üritage kunagi asendada laadijat tavalise pikendusjuhtmega.

- Ohtude vältimiseks tuleb kahjustunud toitejuhe lasta vahetada tootjal või SKF-i volitatud hoolduskeskusel.

Tööriista kasutamine ja hooldamine

Ärge hoidke päästikut all pärast määrdepüstoli seiskumist. See võib kahjustada mootorit või põhjustada põlengu.

Eraldage aku tööriista küljest enne mis tahes reguleerimist, tarvikute vahetamist või tööriista hoiule panemist.

Sellised ohutusmeetmed vähendavad tööriista juhusliku käivitumise ohtu..

Hoidke tööriistu lastele ja asjakohase väljaõppeta isikutele kättesaamatus kohas. Tööriistad on asjakohaste teadmisteta kasutajate käes ohtlikud.

Kui tööriist on kahjustada saanud, laske see enne kasutamist ära parandada. Paljud õnnetused on põhjustatud sellest, et tööriista pole sobivalt hooldatud.

Kasutage ainult SKF-i soovitatud tarvikuid.

Kasutada tuleks ainult tarvikuid, mis taluvad 700 bar (10 000 psi) survet. Ühele tööriistale sobivad tarvikud võivad mõne muu tööriistaga kasutamisel põhjustada vigastuste ohtu.

Tehnilised andmed

SKF-i akutoitega määrdepüstol TLGB 20

Toitepinge	14,5...20 V DC
Maksimaalne töösurve:	
Madal tootlikkus	400 bar
Kõrge tootlikkus	400 bar
Määrdepaagi maht	411 g
Maksimaalne tippsurve	700 bar
Töötemperatuur	-20...50 °C
Töövool	4 A temperatuuril -6...54 °C
Nimivool	5 A temperatuuril -6...54 °C
Määre	Kuni NLGI #2
Määrdepüstoli tootlikkus	
Madal tootlikkus (L)	100 ml/min.
Kõrge tootlikkus (H)	160 ml/min.
Mass	3,0 kg
Tarvikud:	
Liitiumioonaku	TLGB 20-2
Väljundpinge	Max 20 V DC
Mahtuvus	1 500 mAh
Akulaadija	TLGB 20-5
Laadimisaeg	1,5 h
Sisend, V AC (0,4 A)	220...240 V, 50/60 Hz
Akulaadija	TLGB 20-6
Laadimisaeg	1,5 h
Sisend, V AC (0,6 A)	120 V, 60 Hz
Väljundvoolik	TLGB 20-3
Nimisurve	700 bar
Vooliku pikkus	900 mm
Helirõhutase	LpA 69,5 dB(A), mõõtemääramatus (K), 3 dB(A),
Akustiline võimsus	LwA 80,5 dB(A), mõõtemääramatus (K), 3 dB(A),
Vibratsiooniemissiooni väärtus (ah)	0,6 m/s ² , mõõtemääramatus (K) 1,5 m/s ²

Märkus 1. Töövool ja määrdepüstoli tootlikkus survega 70 bar (1000 psi).

Märkus 2. Deklareeritud vibratsiooniemissiooni väärtus on mõõdetud vastavalt standardkatsemeetodile. Seda võib kasutada tööriista võrdlemiseks teiste tööriistadega ja kokkupuute esialgseks hindamiseks.

Märkus 3. Vibratsiooniemissiooni väärtus võib olenevalt elektritööriista kasutamise viisist deklareeritud väärtusest erineda.

Kui hindate kokkupuudet vibratsiooniga, et selgitada välja asjakohased ohutusmeetmed eesmärgiga kaitsta elektritööriista sagedasti kasutavaid töötajaid, peaksite vibratsiooni hindamisel arvestama tegelikke töötingimusi ja seadme kasutusviisi. Arvestage töötüki kõiki komponente (lisaks ajale, mil see on käivitatud olekus, ka aega, millal tööriist on välja lülitatud või jüdeolekus).

Märkus 4. Vooluhulgamõõtur on standardkülmumistemperatuurist madalamatel temperatuuridel ebatäpne.

Mudel

Mudeli nimetus	Komplekti sisu
TLGB 20 TLGB 20/110V TLGB 20-5	Määrdepüstol koos akuga, laadijaga (230 V AC) ja kandekotiga Määrdepüstol koos akuga, laadijaga (110V AC) ja kandekotiga Laadija 230 V AC
TLGB 20-6 TLGB 20-2	Laadija 110 V AC Aku

Üldkirjeldus

SKF TLGB 20 on liitiumioonakuga määrdepüstol, mis on mõeldud määrimispunktide käsitsi määramiseks. Tööriistal on valgusdiod (LED) ja elektrooniline juhtpaneel.

SKF-i akutoitega määrdepüstolit käitab väike madalpingemootor, mis on ühendatud reduktoriga. Mootori pöörlev liikumine muudetakse vääntmehhanismi abil kolvi sirgjooneliseks liikumiseks. SKF-i akutoitega määrdepüstol on ühetoimeline mahtpump.

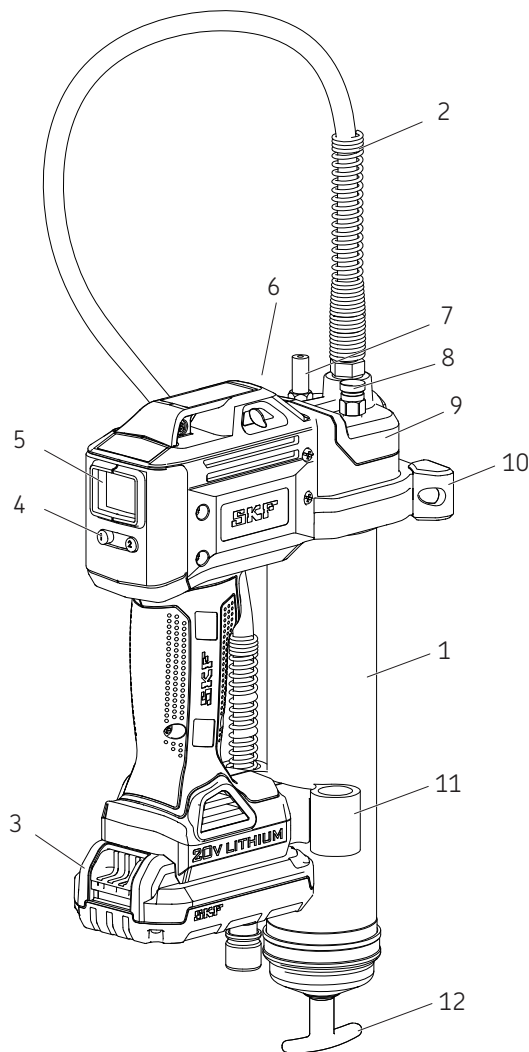
Mudelil TLGB 20 on kasutatud järgmisi tehnoloogiaid.

- Mootori liigkoormuskaitse, et vältida ülekoormust liiga suure voolutarbe korral. Ekraan vilgub selle rakendumisel punaselt.
- Aku seisundit, pumba kiirust ja määrdepüstoli tootlikkust kuvav LCD-ekraan.
- LED-valgusti, mis aitab leida määrdenipleid ka hämaras.

Ülevaatus

Kontrollige visuaalselt ja veenduge, et ükski osa pole kahjustunud, lahti tulnud ega kadunud. Kui seade on kulunud või kahjustunud, lõpetage selle kasutamine. Võtke ühendust volitatud hooldustöökojaga, et lasta seade diagnoosida või remontida.

SKF-i akutoitega määrdepüstol TLGB 20



Osad

Osa	Kirjeldus	Osa	Kirjeldus
1	Määrdetoru koost	7	Mahutiklapp
2	Voolik	8	Õhutuskapp
3	Aku	9	Pumbakoost
4	Juhtnupp	10	Tugi
5	Ekraan	11	Voolikuhoidik
6	LED	12	Kolvi käepide

TLGB 20 ülesseadmine

Määrdepadruni paigaldamine/vahetamine

- 1 Keerake määrdetoru koost (1) pumbakoostu (9) küljest mõned pöörded lahti, kuid ärge eemaldage seda.
- 2 Tõmmake kolvi käepidet (12) tagasi ja lukustage kolvivarras toru otsakattes (→ jn 2) olevasse soonde.
- 3 Keerake määrdetoru koost (1) määrdepüstoli küljest lahti.
- 4 Eemaldage määrdepadruni plastist kork ja sisestage määrdepadrun mahutitorusse.
- 5 Eemaldage lipik määrdepadruni küljest ja keerake määrdetoru koost (1) pumbakoostu (9) külge.
- 6 Keerake määrdetoru koost (1) tagasi tööriista pea külge.

- 7 Kasutage kolvi käepidet (12), et kolvivarras lukustuspesast vabastada.
- 8 Tühjendage määrdetoru õhust, keerates õhutusklappi (8) 2...3 pööret lahti, kuni määre hakkab klapist välja voolama (→ jn 1, lk 9).
- 9 Keerake õhutusklapp (8) tagasi kinni. Vt jaotist **Õhumullide eemaldamine, lk 12**.



Märkus

Kui määrdes on õhumullid, pole määrdepüstoli eeltäitmine võimalik.

Määrdepüstoli eeltäitmine

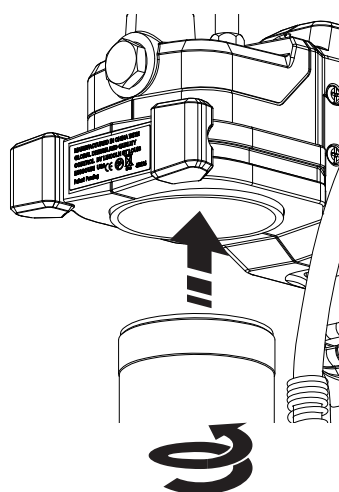
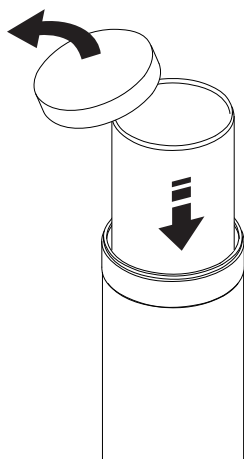
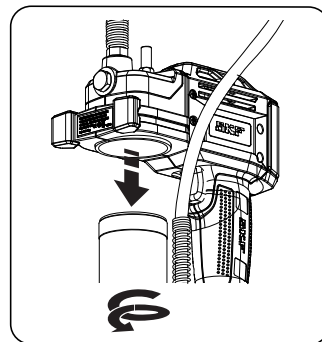
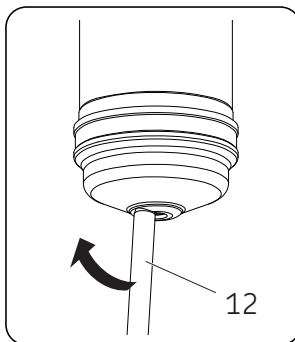
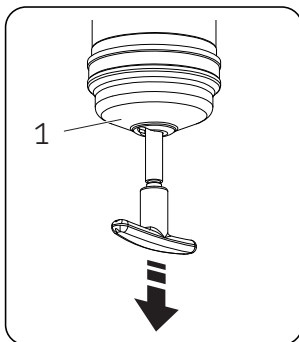
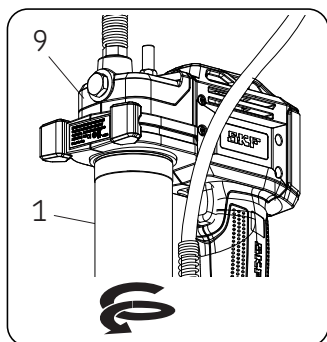
Eeltäitke juhtmeta määrdepüstolit iga kord pärast määre tankimist või määrdepadruni vahetamist.

Eeltäitmise juhised

Eeltäitke juhtmeta määrdepüstolit iga kord pärast määre tankimist või määrdepadruni vahetamist.

- 1 Avage õhutusklapp (8) (→ jn 1, lk 9).
- 2 Vajutage päästikut, kuni määre hakkab õhutusklapist välja voolama.
- 3 Sulgege õhutusklapp.
- 4 Vajutage 3 sekundit nuppu „1” (4), et eelmine näit ekraanilt (5) kustutada (→ jn 3, lk 11).

Jn 2



Kasutamine

Ekraan ja valgustus

Ekraani (5) sisselülitamiseks tehke üht järgmistest tegevustest.

- Vajutage nuppu „1” (4) (→ jn 3).
- Vajutage päästikut/lülitit.

Tule sisse-/väljalülitamiseks tegutsege järgmiselt.

- Vajutage nuppu „1” (4).

Ekraan ja valgustus lülituvad automaatselt välja, kui määrdepüstolit pole 30 s kasutatud.

Kiiruse valimine

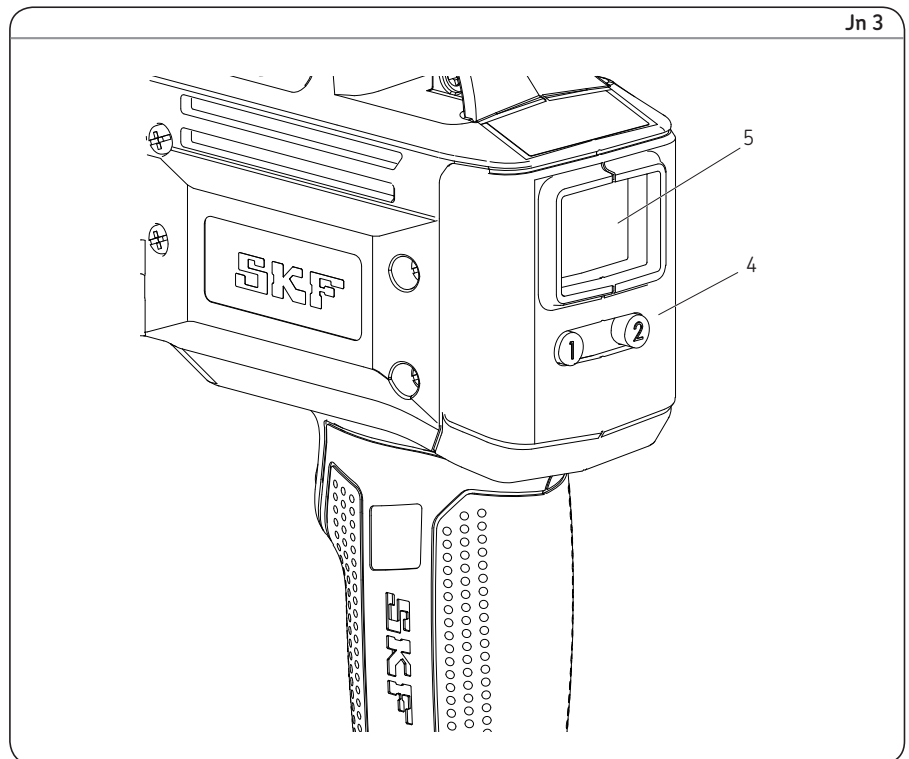
Nupu „2” (4) vajutamine võimaldab lülitada kiire ja aeglase pumbakiiruse vahel. Ekraanil kuvatakse tähte „L” (aeglane) või „h” (kiire).

Kiire puhul on tootlikkus 160 ml/min, kui vastusurve on 69 bar.

Aeglase puhul on tootlikkus 100 ml/min, kui vastusurve on 69 bar.

Mõõtühikute vahetamine

Untside ja grammide vahel lülitamiseks vajutage nuppu „1” (4) 15 sekundit (→ jn 3).



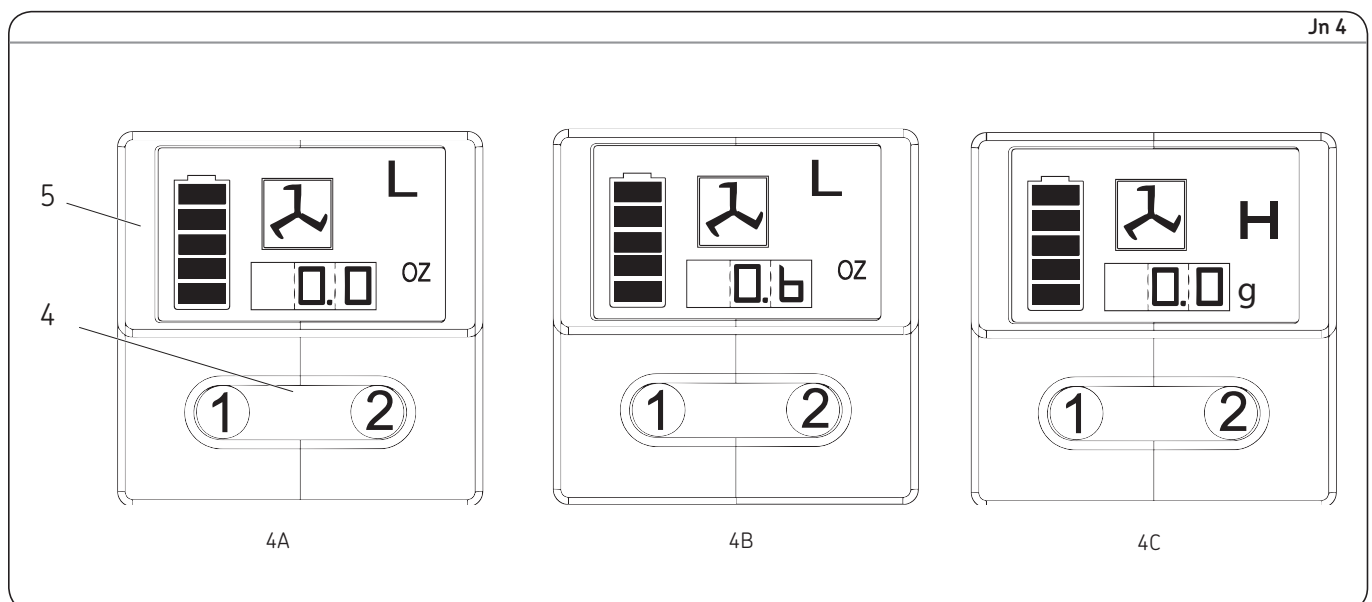
Määrimise juhtimine/jälgimine

Vt jn 4 toodud ekraanipilte.

- 1 Näidu nullimiseks vajutage nuppu „1” (4) 3 sekundit (→ jn 4A).
- 2 Vajutage päästikut, et määrdepüstolit käitada ja soovitud koguse juures peatuda. (Ekraanil kuvatakse 0,6 oz (jn 4B).)
- 3 Vajutage nuppu „2” (4), et lülitada aeglase ja kiire režiimi vahel (→ jn 4C).
- 4 Vajutage nupu „1” (4) 15 sekundit, et lülitada untside ja grammide vahel (→ jn 4C).

! Märkus

Määrdemõõtur kuvab väljastatud määre kogust ainult juhul, kui määrdepüstol on korralikult eeltäidetud.



Täitmise võimalused

Määrdepüstoli täitmine määrdevaadist

- 1 Eemaldage pumbakoost määrdetoru koostu küljest.
- 2 Pakkige pumbakoostu sisemusse mäaret.
- 3 Sisestage määrdetoru koostu avatud ots määre sisse. Tõmmake aeglaselt kolvi käepidet tagasi ja vajutage samal ajal määrdetoru koostu sügavamale määre sisse, et vältida õhumullide tõmbamist määrdetorusse.
- 4 Kui kolvivarras on täielikult väljas, tõmmake seda kõrvale, et see määrdetoru koostu otsakattel olevasse soonde lukustada.
- 5 Keerake pump lõdvalt määrdetoru koostu külge. Vabastage kolvivarras määrdetoru koostu otsakatte küljest ja vabastage kolvivarras kolvi küljest, pöörates kolvi käepidet.
- 6 Lükake kolvivarras määrdetoru koostu sisse.
- 7 Keerake määrdetoru koostu pumba küljest lahti, kuni määre hakkab nende liitekohast välja voolama. Keerake määrdetoru koost pumbakoostu külge.
- 8 Nullige ekraaninäit pärast õhust tühjendamist.
- 9 Vt jaotist **Ekraan ja valgustus**, (→ lk 11).

Määrdepüstoli täitmine täitepumbaga

- 1 Lukustage kolvivarras kolvi külge, pöörates kolvi käepidet.
- 2 Sisestage määrdepüstoli täiteklapp täitepumba pesasse.
- 3 Käitage täitepumpa, et mahuti täita. Kui kolvivarras on täielikult väljas, on määrdetoru koost täis. Kolvivarras liigub välja umbes 20 cm. Ärge täitke üle!
- 4 Vabastage kolvivarras kolvi küljest, pöörates kolvi käepidet.
- 5 Lükake kolvivarras määrdetoru koostu sisse.
- 6 Nullige ekraaninäit pärast õhust tühjendamist.
- 7 Vt jaotist **Ekraan ja valgustus**, (→ lk 11).



Märkus

Tühjendage õhust!

Õhumull määre sisselaskeavas takistab määre pumpamist. Keerake õhutusklaapi kolm kuni neli pööret lahti, et tööriist õhust tühjendada. Kui õhumull on suur ja mäaret ei voola ka pärast seda, kui olete päästikut 15 sekundit vajutanud, vt **Õhumullide eemaldamine**.

Õhumullide eemaldamine (õhust tühjendamine)

- 1 Tõmmake kolvivarras määrdetoru koostu otsakatte küljest lahti ja lukustage see kolvi külge, pöörates selleks kolvi käepidet.
- 2 Keerake õhutusklaapi 3 kuni 4 pööret lahti. Suruge kolvi käepidet sissepoole, kuni määre hakkab voolama läbi õhutusklaapi küljel oleva väikse augu.
- 3 Keerake õhutusklaapi kinni.
- 4 Tehke mitu lühikest päästikuvajutust, kuni kõik õhumullid on eemaldatud. Vabastage kolvivarras kolvi küljest, pöörates kolvi käepidet. Lükake kolvivarras määrdetoru koostu sisse.
- 5 Kui 2. toiming ebaõnnestub, keerake määrdetoru koostu 3 pööret pumbakoostu küljest lahti.
- 6 Suruge kolvi käepidet jõuga, kuni määre hakkab määrdetoru koostu ja pumbakoostu liitekohast välja voolama.
- 7 Keerake määrdetoru tagasi pumbakoostu külge. Vabastage kolvivarras kolvi küljest, pöörates kolvi käepidet. Lükake kolvivarras määrdetoru koostu sisse.
- 8 Nullige ekraaninäit pärast õhust tühjendamist.
- 9 Vt jaotist **Ekraan ja valgustus**, (→ lk 11).

Laadija kasutamine

Aku laadimine

Enne SKF-i akutoitega määrdepüstoli esmakordset kasutamist tuleks selle aku täis laadida. Kui aku on määrdepüstolisse paigaldatud, eemaldage see ja järgige laadimisprotseduuri juhiseid.

SKF-i laadijad on loodud laadima SKF-i liitiumioonaku täis 30...90 minutiga (olenevalt aku seisundis ja temperatuurist).

Laadimisprotseduur

Veenduge, et võrgupinge vastab laadija andmesildil toodule.

- 1 Ühendage laadija enne aku sisestamist sobivasse pistikupesasse.
- 2 Sisestage aku laadijasse. Roheline (laadimis) tuli hakkab vilkuma ja näitab, et laadimine on alanud.
- 3 Kui laadimine on lõpetatud, jääb roheline tuli püsivalt põlem. Aku on täis laetud ja on nüüd kasutusvalmis.
- 4 Eraldage laadija vooluvõrgust, kui seda parajasti ei kasutata.

⚠ ETTEVAATUST!

Ärge katsuge elektrit juhtivate esemetega. Laadimisklemmidel on 120/230 V AC. Selle juhise eiramine võib põhjustada raskeid vigastusi või surma.

Märgutule selgitus

- Laadimine on lõpetatud (püsivalt roheline).
- - - Aku laadimine on pooleli (vilkuv roheline)
- Punane tuli vilgub kiiresti. Vahetage aku välja.
- - - Laadija tuvastas, et aku on nõrk või kahjustada saanud. Lõpetage aku laadimine. Kuuma/külma aku viivitus. Laadija tuvastas, et aku on liiga kuum või külm. Laadija aktiveerib automaatselt kuuma/külma aku viivituse ja peatab laadimise, kuni aku temperatuur normaliseerub. Laadija lülitub pärast seda automaatselt aku laadimise režiimi.

! Märkus

Aku temperatuur tõuseb kasutamise ajal ja lühiajaliselt pärast kasutamist. Akud ei pruugi saavutada täismahtuvust, kui neid laetakse kohe pärast kasutamist. Laske akul enne laadimist toatemperatuurini jahtuda.

! Märkus

Laadija põhjal ja peal olevaid jahutusavasid ei tohi blokeerida. Ärge laadige akut, kui temperatuur on alla 5 °C või üle 40 °C.

Olulised märkused laadimise kohta

Pikima kasutusea ja parima jõudluse tagamiseks peab õhutemperatuur olema aku laadimisel vahemikus 18...24 °C. Ärge laadige akut, kui õhutemperatuur on alla 5 °C või üle 40 °C. See on oluline ja aitab vältida aku ulatuslikku kahjustamist.

- 1 Laadija ja aku võivad laadimise ajal soojeneda. See on normaalne ja ei viita probleemile.
- 2 Kui aku laadimisel ilmneb probleeme, tegutsege järgmiselt:
 - 2.1 Veenduge, et pistikupesa toimib, ühendades sinna lambi või mõne muu seadme.
 - 2.2 Kontrollige, ega pistikupesa pole ühendatud lülitiga, mis selle nt tulede väljalülitamisel välja lülitaks.
 - 2.3 Liigutage laadija ja aku kohta, kus õhutemperatuur on vahemikus 18...24 °C.
 - 2.4 Kui laadimisprobleem ei lahene, viige tööriist, aku ja laadija kohalikku volitatud hooldustöökotta.
- 3 Akut tuleks laadida, kui see ei suuda enam töötades elektritööriista toita. Ärge jätkake aku kasutamist, kui see on liiga tühi. Järgige laadimisprotseduuri juhiseid. Võite alati laadida ka osaliselt tühjenenud akut ilma, et see mõjuks akule kahjulikult.

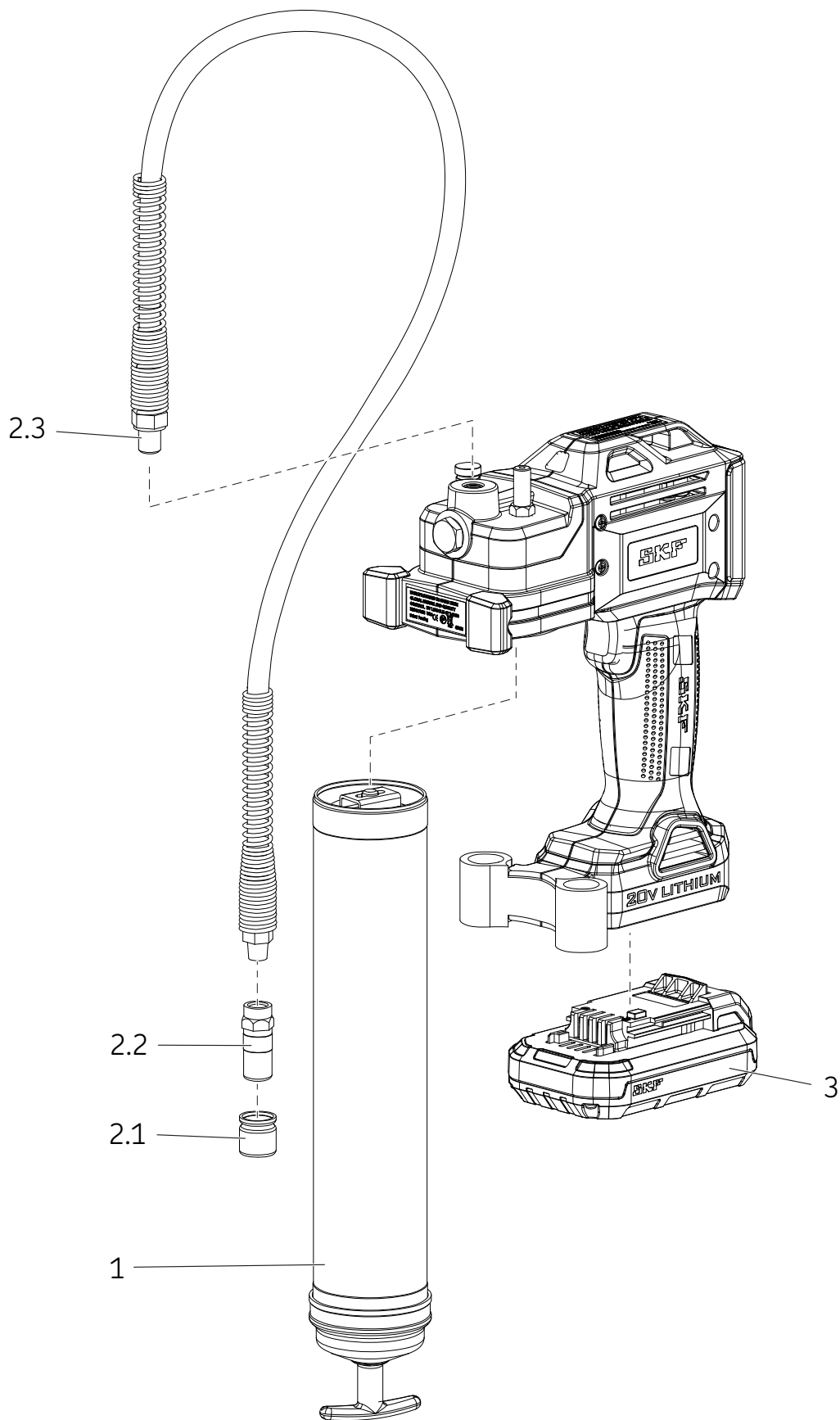
- 4 Teatud oludes võivad võõrkehad vooluvõrku ühendatud laadija laadimisklemmid lühistada. Elektrit juhtivad võõrkehad (nagu terasvill, foolium või metallipuru) tuleb laadija õnarustest eemal hoida. Eraldage laadija alati vooluvõrgust, kui selles parajasti akut pole. Eraldage laadija vooluvõrgust enne, kui hakkate seda puhastama.

⚠ HOIATUS!

Ärge laske vedelikel laadija sisse pääseda. Tulemuseks võib olla elektrilöök.

Hõlbustamaks aku jahtumist pärast kasutamist, vältige laadija ja aku paigutamist kuuma keskkonda (nt plekist kuuri või isoleerimata haagisesse).

Selle juhise eiramine võib põhjustada raskeid vigastusi või surma.



Varuosade loetelu

Toode	Kirjeldus	Tootekood	Kogus
1	Määrdeatoru koost	TLGB 20-4	1
2	Vooliku komplekt	TLGB 20-3	
	2.1 Kork		1
	2.2 Liitmik		1
	2.3 Voolik 914 mm koos tihendiga		1
3	Aku 20 V (liitium)	TLGB 20-2	1
PN*	Akulaadija (liitium) 220...240 V	TLGB 20-5	1
PN	Akulaadija (liitium) 110 V	TLGB 20-6	1
PN	Ölarihm	TLGB 20-1	1

* pole näidatud

Rikkeotsing

Probleem	Põhjus	Lahendus
Määrdepüstol ei väljasta mäaret	Määrdeatoru koost on määrdest tühi.	Veenduge, et määrdeatoru koostus on mäaret. Korra eeltäitmise protseduuri.
	Vajalik on eeltäitmine.	Eemaldage tagasilöögikuul (16) ning puhastage ja kontrollige selle pesa.
	Tagasilöögikuul (16) ei toimi.	Puhastage whip-liitmikuga voolikut või asendage see uuega. Kõrvaldage ummistused.
	Whip-liitmikuga voolik on ummistunud.	Puhastage whip-liitmikuga voolikut või asendage see uuega.
Ekraan vilgub mootori ülekoormuse tõttu punaselt.	Määrimispunkt ummistunud.	Puhastage whip-liitmikuga voolikut või asendage see uuega.
	Whip-liitmikuga voolik on ummistunud.	Tühjendage määrdeatoru koost, täitke uuesti määrdega ja korra eeltäitmise juhised.
Määrdepüstolit on vaja korduvalt eeltäita.	Palju õhumulle määrdeatorust pärast määrdepüstoli täitmist vaadist.	Osandage määrdeatoru koost ja puhastage seda. Veenduge, et kolb on määrdepadrunisse õigesti sisestatud.
	Kolb jääb määrdeatoru koostu sisse kinni.	Osandage määrdeatoru koost ja puhastage seda. Veenduge, et kolb on määrdepadrunisse õigesti sisestatud.
		Veenduge, et kolb ei ole jäänud määrdepadruni serva taha kinni.
		Kui määrdeatoru koost (14) on kahjustunud, asendage see uuega.
Akut ei saa laadida.	Kontrollige tagasilöögikuuli pesa (16) ja veenduge, et tagasilöögikuul pole must.	Puhastage tagasilöögikuul (16) ja tagasilöögikuuli pesa.
	Laadija pole vooluvõrku ühendatud.	Veenduge, et pistikupesas on vool.
	Aku võib olla defektne.	Asendage aku uuega.
	Aku vajab laadimist.	Laadige akut.
Mootor ei tööta.	Mootori juhtmed valesti ühendatud.	Eemaldage aku, osandage käepide ja kontrollige klemmide, päästiku ja mootori ühendusi.

CE

© SKF on SKF Grupi registreeritud kaubamärk.

® MaPro on SKF Grupi registreeritud kaubamärk.

© SKF Group 2015

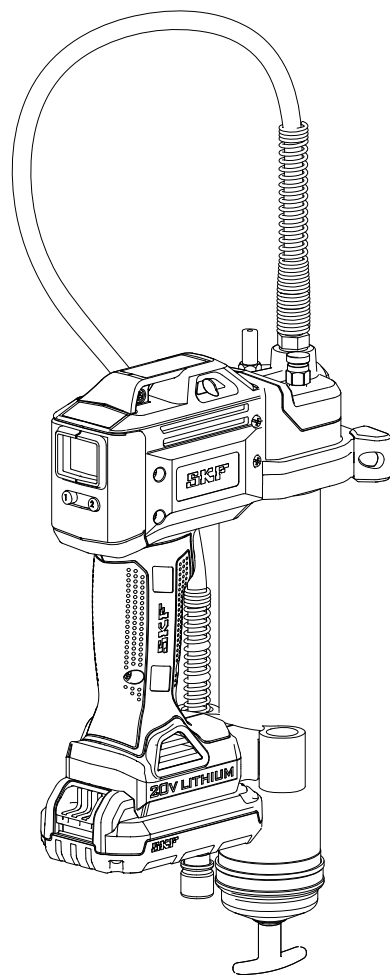
Käesoleva trükise sisu on kaitstud autoriõigusega ja seda ei või reprodutseerida (isegi mitte osaliselt) ilma eelneva kirjaliku loata. Oleme teinud kõik, et tagada käesolevas trükises oleva teabe täpsus, kuid me ei võta mingisugust vastutust kahjude või kahjustuste osas, mida on põhjustanud otseselt, kaudselt või tulenevalt käesolevas trükises oleva teabe kasutamine.

SKF PUB LS/14 15885 ET · Juuli 2015



SKF TLGB 20

Sarja "A"



Julkaisupäivä **heinäkuu 2015**

Form number **MP5456**

Lue opas ennen tämän tuotteen asennusta tai käyttöä. Säilytä opasta lähettyvillä, sillä saatat tarvita sitä uudelleen. *

*Tarkoittaa muutosta..



Sisällysluettelo

EY:n

vaatimustenmukaisuusvakuutus 2

Käyttötarkoitus 3

Moottorikäyttöisten työkalujen turvallisuutta koskevia yleisvaroituksia 3

Työskentelyalueen turvallisuus 3

Sähköturvallisuus 3

Henkilökohtainen turvallisuus 3

Moottorikäyttöisten työkalujen käyttö ja kunnossapito 3

Akkukäyttöisten työkalujen käyttö ja kunnossapito 3

Huolto 3

Muiden turvallisuus 4

Laitekohtainen turvallisuus 4

Muut vaarat 4

Tärinä 5

Huolto 5

Ympäristönsuojelu 5

Akkua ja laturia koskevia turvallisuusohjeita 6

Akut 6

Laturi 7

Sähköturvallisuus 7

Työkalun käyttö ja kunnossapito 8

Ohjearvot 8

Malli 8

Yleiskuvaus 9

Tarkastus 9

TLGB 20:n kokoaminen 10

Rasvapatruunan asentaminen ja vaihtaminen 10

Rasvapuristimen esitäyttö 10

Käyttö 11

Näyttö ja valo 11

Nopeuden valitseminen 11

Mittayksiköiden vaihtaminen 11

Voitelun ohjaaminen ja seuranta 11

Refilling options 12

Puristimen täyttäminen irtorasvasäiliöstä . . . 12

Puristimen täyttäminen täyttöpumpulla 12

Ilmataskujen poistaminen (ilmaaminen) 12

Laturin käyttäminen 13

Akun lataaminen 13

Lataaminen 13

Tärkeitä latausohjeita 13

Exploded view 14

Varaosaluettelo 15

Vianmääritys 15

EY:n vaatimustenmukaisuusvakuutus

SKF Maintenance Products Kelvinbaan 16, 3439 MT Nieuwegein, Alankomaat, takaa, että seuraava tuote:

SKF:n akkukäyttöinen rasvapuristin TLGB 20, sarja "A"

on suunniteltu ja valmistettu seuraavien direktiivien mukaisesti:

sähkömagneettista yhteensopivuutta koskeva direktiivi 2014/30/EU*, konedirektiivi 2006/42/EY ja matalajännittdirektiivi 2014/35/EU

käyttäen seuraavia yhdenmukaistettuja standardeja

- EN55014-1:2006+A1:2009+A2:2011 osa 1
- EN 55014-2:1977 +A1:2001+A2:2008 osa 2
- EN 60745-1:2009 + A11: 2010
- EN 60335-1: 2012 osa 1.
- EN 60335-2-29: 2004+A2: 2010 osa 2.
- EN 62233:2008
- Euroopan ROHS-direktiivi 2011/65/EU

St. Louis, MO USA

Heinäkuu 2015

Robert Hoefler,
Director of Product Development and Engineering

* Tarkoittaa muutosta

VAARA

Lue opas ennen tämän tuotteen asennusta tai käyttöä. Säilytä opasta lähettyvillä, sillä saatat tarvita sitä uudelleen.

Ohjeiden tai turvatoimien laiminlyönnistä voi olla seurauksena kuolema tai vakava vamma.

Käyttötarkoitus

SKF:n akkukäyttöinen rasvapuristin TLGB 20 on suunniteltu ainoastaan 20 V:n akkuvoimalla tapahtuvaa voiteluaineen pumppaamista ja annostelua varten. Suurimpia sallittuja nimellisarvoja ei saa ylittää.

Moottorikäyttöisten työkalujen turvallisuutta koskevia yleisvaroituksia

VAROITUS

Lue kaikki turvallisuusvaroitukset ja ohjeet. Varoitusten tai ohjeiden laiminlyönnistä voi olla seurauksena sähköisku, tulipalo tai vakava vamma.

Säilytä kaikki varoitukset ja ohjeet myöhempää tarvetta varten.

Sana "moottorikäyttöinen työkalu" tarkoittaa verkkovirralla toimivia (johdollisia) tai akkuvirralla toimivia (johdottomia) moottorikäyttöisiä työkaluja.

Työskentelyalueen turvallisuus

- **Pidä työalue puhtaana ja hyvin valaistuna.** Sotkuisissa tai pimeissä paikoissa tapahtuu helposti onnettomuuksia.
- **Älä käytä moottorikäyttöisiä työkaluja räjähdysvaarallisessa ympäristössä, esim. jos lähettyvillä on syttyviä nesteitä, kaasuja tai pölyä.** Moottorikäyttöiset työkalut aiheuttavat kipinöitä, jotka voivat sytyttää pölyn tai huurut.
- **Lapset ja sivulliset on pidettävä loitolla moottorikäyttöisiä työkaluja käytettäessä.** Häiriötekijät voivat aiheuttaa sen, että menetät laitteen hallinnan.

Sähköturvallisuus

- **Moottorikäyttöisen työkalun pistokkeen on sovittava pistorasiaan. Pistoketta ei saa koskaan muuntaa millään tavalla. Älä käytä pistokkeiden sovittimia maadoitettujen moottorikäyttöisten työkalujen kanssa.** Muuntamattomien pistokkeiden ja niitä vastaavien pistorasioiden käyttäminen pienentää sähköiskun vaaraa.
- **Vältä kosketusta maadoitettujen pintojen, kuten putkien, lämpöpatterien, liesien ja jääkaappien, kanssa.** Kehon maadoittuminen suurentaa sähköiskun vaaraa.
- **Moottorikäyttöisiä työkaluja ei saa altistaa sateelle tai märille olosuhteille.** Veden pääsy moottorikäyttöiseen työkaluun suurentaa sähköiskun vaaraa.
- **Johtoa ei saa käsitellä kovakouraisesti. Älä koskaan käytä johtoa moottorikäyttöisen työkalun kantamiseen, vetämiseen tai pistorasiasta irrottamiseen. Suojaa johtoa kuumuudelta, teräviltä reunoilta ja liikkuvilta osilta.** Vioittuneet tai sotkeutuneet johdot suurentavat sähköiskun vaaraa.
- **Kun käytät moottorikäyttöisiä työkaluja ulkona, käytä ulkokäyttöön sopivaa jatkojohtoa.** Ulkokäyttöön sopivan johdon käyttäminen pienentää sähköiskun vaaraa.
- **Jos moottorikäyttöisen työkalun käyttöä kosteassa tilassa ei voida välttää, käytä jäännösvirtalaitteella suojattua virtalähdettä.** Jäännösvirtalaitteen käyttäminen pienentää sähköiskun vaaraa.

Henkilökohtainen turvallisuus

- **Ole tarkkaavainen, katso mitä teet ja käytä tervettä järkeä, kun käytät moottorikäyttöisiä työkaluja. Älä käytä moottorikäyttöistä työkalua, kun olet väsynyt tai alkoholin, huumeiden tai lääkeaineiden vaikutuksen alaisena.** Hetkellinen tarkkaavaisuuden menetys moottorikäyttöistä työkalua käytettäessä voi aiheuttaa vakavan henkilövahingon.
- **Käytä henkilönsuojaimia. Käytä aina silmiensuojainta.** Olosuhteiden mukaiset suojarusteet, kuten pölynaamari, liukumattomat turvakengät, suojakypärä ja kuulonsuojaimet, pienentävät henkilövahinkoja.

- **Estä tahaton käynnistyminen.** Varmista, että kytkin on pois-asennossa, ennen kuin liität työkalun virtalähteeseen tai akkuun, nostat työkalun ylös tai kannat työkalua. Moottorikäyttöisten työkalujen kantaminen sormi kytkimellä tai niiden käynnistäminen kytkimen ollessa päällä on vaarallista.
- **Poista mahdollinen säätöavain tai ruuviavain ennen moottorikäyttöisen työkalun käynnistämistä.** Moottorikäyttöisen työkalun pyöriivään osaan jätetty ruuviavain tai säätöavain voi aiheuttaa henkilövahingon.
- **Älä kurota liian kauas. Seiso koko ajan tukevasti ja tasapainossa.** Näin voit hallita moottorikäyttöistä työkalua paremmin odottamattomissa tilanteissa.
- **Pukeudu asianmukaisesti. Älä käytä löysiä vaatteita tai koruja. Pidä hiukset, vaatteet ja käsineet poissa liikkuvista osista.** Löysät vaatteet, korut tai pitkät hiukset voivat tarttua kiinni liikkuviin osiin.

Moottorikäyttöisten työkalujen käyttö ja kunnossapito

- **Irrota pistoke virtalähteestä tai akku moottorikäyttöisestä työkalusta, ennen kuin teet mitään säätöjä, vaihdat lisävarusteita tai asetat työkalun varastoon.** Nämä varotoimet auttavat estämään moottorikäyttöisen työkalun tahattoman käynnistymisen.
- **Säilytä käyttämättöminä olevia moottorikäyttöisiä työkaluja lasten ulottumattomissa äläkä anna sellaisten henkilöiden käyttää moottorikäyttöistä työkalua, jotka eivät tunne sitä tai näitä ohjeita.** Moottorikäyttöinen työkalu on vaarallinen kokemattomissa käsissä.
- **Pidä moottorikäyttöiset työkalut kunnossa.** Tarkasta, onko työkalussa väärin kohdistettuja tai hankaavia osia, rikkoutuneita osia tai jotain muuta sellaista, joka voi vaikuttaa sen toimintaan. Korjauta moottorikäyttöinen työkalu ennen käyttöä, jos se on vioittunut. Monien onnettomuuksien syytä on huonosti hoidettu moottorikäyttöinen työkalu.

Akkukäyttöisten työkalujen käyttö ja kunnossapito

- **Käytä lataamiseen vain valmistajan suosittelemaa laturia.** Tietyn tyyppisille akuille sopiva laturi saattaa aiheuttaa palovaaran, jos sitä käytetään jonkin toisenlaisen akun lataamiseen.
- **Käytä moottorikäyttöisiä työkaluja vain niille tarkoitettujen akkujen kanssa.** Muunlaisten akkujen käyttö voi aiheuttaa tapaturma- ja palovaaran.
- **Kun akku ei ole käytössä, pidä se poissa muiden metalliesineiden, kuten paperiliittimien, kolikkojen, avaimien, nauhojen, ruuvien ja muiden sellaisten pienten metalliesineiden lähetyviltä, jotka voivat yhdistää akun navat.** Akun napojen yhdistämisestä aiheutuva oikosulku voi aiheuttaa palovammoja tai tulipalon.
- **Vääränlaisissa käyttöolosuhteissa akusta voi vuotaa nestettä. Vältä nesteen koskettamista. Akusta vuotava neste voi aiheuttaa ärsytystä tai palovammoja. Jos sitä joutuu vahingossa iholle, huuhto vedellä. Jos nestettä joutuu silmiin, käänny lääkärin puoleen.** Akusta vuotava neste voi aiheuttaa ärsytystä tai palovammoja.

Huolto

- **Huollata moottorikäyttöinen työkalusi asiantuntevalla korjaajalla. Käytä korjauksiin vain samanlaisia varaosia.** Näin voidaan varmistaa moottorikäyttöisen työkalun turvallisuus.

Muiden turvallisuus

Tätä laitetta ei ole tarkoitettu sellaisten henkilöiden (lapset mukaan lukien) käyttöön, joiden fyysiset, aistinvaraiset tai henkiset kyvyt ovat rajoittuneet tai joilla ei ole kokemusta tai tietämystä laitteen käytöstä, ellei heidän turvallisuudestaan vastuussa oleva henkilö valvo tai opasta heitä laitteen käytössä.

Lapsia tulee valvoa, jotta varmistetaan, että he eivät leiki laitteella.

Laitekohtainen turvallisuus

Käytä vain 900 mm:n SKF TLGB 20-3 -suurpainetietoa, jossa on liitin.

Rasvan ruiskuamisesta aiheutuvat tapaturmat ovat erittäin vakavia. Pitkä letkusta kiinni vain jousisuojaus kohdalla. Estä vahingossa tapahtuva käynnistyminen. Varo akkua asentaessasi, ettet paina kytkintä.

Vaihda letku heti, kun siinä näkyy merkkejä kulumisesta, taivutuksesta tai sen ulkokuoren vaurioitumisesta. Älä taivuta letkua niin, että se taivuu.

Älä kurota liian kauas. Seiso koko ajan tukevasti ja tasapainossa. Tukeva asento ja tasapaino auttavat hallitsemaan työkalua paremmin odottamattomissa tilanteissa.

Käytä turvavarusteita. Käytä aina silmiensuojainta.

Olosuhteiden mukaan on käytettävä pölynaamarina, liukumattomia turvakengkiä, suojakypärää tai kuulonsuojaimia.

Puristimessa käytettävät voiteluaineet voivat olla syttyviä tai nieltynä myrkyllisiä. Puristinta ei saa käyttää avotulen tai muun palovaaran läheisyydessä. Älä käytä syttyviä rasvoja tämän rasvapuristimen kanssa.

Rasvoja myydään usein korkeiden lämpötilojen rasvoina, koska niiden on pystyttävä voitelemaan kuumissa olosuhteissa, mutta voiteluaine voi olla siitä huolimatta syttyvää, jos lämpötila on liian korkea. Lue kaikki voiteluaineen varoitukset ennen tämän puristimen käyttöä.

Älä käytä syttyviä rasvoja tämän rasvapuristimen kanssa.

VAROITUS

Älä käytä mitään letkua, jota SKF ei ole hyväksynyt. Erittäin suuret paineet voivat saada suuttimen laajenemaan tai halkaista vippiletkun.

Vaihda letku heti, kun siinä näkyy merkkejä kulumisesta, taivutuksesta tai sen ulkokuoren vaurioitumisesta.

Noudata vippiletkun ohjeita ja varoituksia. Laiminlyönnistä voi olla seurauksena vakava vamma tai kuolema.

VAARA

Rasvapuristin pystyy kehittämään jopa 700 baarin (10 000 psi) paineen.

Käytä suojalaseja ja -käsineitä käytön aikana. Pidä kädet pois letkun paljaan kumiosan lähetyviltä.

Laiminlyönnistä voi olla seurauksena vakava vamma tai kuolema.

Muut vaarat

Työkalua käytettäessä saattaa ilmetä myös muita vaaroja, joita ei ole mainittu oheisissa varoituksissa. Nämä vaarat voivat aiheutua väärinkäytöstä, pitkäkestoisesta käytöstä jne.

Joitakin vaaroja ei voida välttää, vaikka noudatettaisiin asianmukaisia turvamääräyksiä ja käytettäisiin suojarusteita. Näitä ovat mm. seuraavat:

- pyörivien tai liikkuvien osien koskettamisesta aiheutuvat tapaturmat
- osien tai lisävarusteiden vaihtamisesta aiheutuvat tapaturmat
- työkalun pitkäkestoisesta käytöstä aiheutuvat tapaturmat – mitä tahansa työkalua pitkään käytettäessä on pidettävä säännöllisiä taukoja
- kuulon heikkeneminen
- työkalun käytöstä syntyneen pölyn aiheuttamat terveysvaarat (esim. työstettäessä puuta, erityisesti tammea, pyökkiä tai puolikovaa kuitulevyä).

Tärinä

Teknisissä tiedoissa ja vaatimustenmukaisuusvakuutuksessa mainitut ilmoitetut tärinäpäästöt on mitattu standardin EN 60745 mukaisella vakiomenetelmällä, ja niitä voidaan käyttää verrattaessa eri työkaluja keskenään. Ilmoitettua tärinäpäästöä voidaan käyttää myös etukäteen tapahtuvassa altistuksen arvioinnissa.



Huomautus

Moottorikäyttöisen työkalun tärinäpäästöt voivat poiketa ilmoitetuista arvoista varsinaisen käytön aikana sen mukaan, kuinka työkalua käytetään. Tärinätaaso voi olla ilmoitettua suurempi.

Arvioitaessa altistumista tärinälle, kun määritetään turvavarusteita, joita on direktiivin 2002/44/EY mukaan käytettävä moottorikäyttöisiä työkaluja säännöllisesti työssään käyttävien henkilöiden suojaamiseen, on otettava huomioon todelliset käyttöolosuhteet ja työkalun käyttötapa. Tähän tulee sisältyä kaikki käytön vaiheet, myös jaksot, jolloin työkalu on pois päältä ja kun se toimii joutokäynnillä.

VAROITUS



Älä käytä tätä rasvapuristinta lukematta ensin käyttöohjeita. Laiminlyönnistä voi olla seurauksena vakava vamma tai kuolema.

Huolto

Työkalu on tarkoitettu toimimaan pitkän aikaa vähällä huollolla. Jotta työkalu toimisi tyydyttävällä tavalla, sitä on hoidettava asianmukaisesti ja se on puhdistettava säännöllisesti.

Laturi ei tarvitse säännöllistä puhdistusta lukuun ottamalla muuta kunnossapitoa.

VAROITUS

Tätä rasvapuristinta ei saa huoltaa akun ollessa asennettuna.

- Laturia ei saa puhdistaa sen ollessa liitettynä pistorasiaan.
- Laiminlyönnistä voi olla seurauksena vakava vamma tai kuolema.



Huomautus

Puhdista työkalun ja laturin ilmanvaihtoaukot säännöllisesti pehmeällä harjalla tai kuivalla rätillä.

Puhdista moottorin kotelo säännöllisesti kostealla rätillä. Älä käytä mitään hankaavia tai liuotinpohjaisia puhdistusaineita.

Ympäristönsuojelu

Jos joudut joskus vaihtamaan SKF-tuotteesi tai sinulla ei ole sille enää käyttöä, älä hävitä sitä kotitalousjätteen mukana. Toimita tämä tuote erilliseen jätteenkeräykseen.



Erilliskeräys. Tätä tuotetta ei saa hävittää kotitalousjätteen mukana.

Paikallisten määräysten mukaisesti sähkölaitteiden keräys voidaan tehdä kotona, yhdyskuntajätteen käsittelypisteissä tai jälleenmyyjän toimesta uutta tuotetta ostettaessa.



Käytettyjen tuotteiden ja pakkausten erillinen keräys mahdollistaa materiaalien kierrätyksen ja uudelleenkäytön.

Kierrätettyjen materiaalien uudelleenkäyttö auttaa vähentämään ympäristön saastumista ja pienentää raaka-aineiden tarvetta.



Käytä akku loppuun asti ja poista se sitten työkalusta. NiCd-, NiMH- ja litiumioniakut ovat kierrätettäviä. Vie ne valtuutetulle korjaajalle tai paikalliseen kierrätyspisteeseen.

Akkua ja laturia koskevia turvallisuusohjeita

Säilytä nämä ohjeet

Tämä opas sisältää SKF TLGB 20-5- ja SKF TLGB 20-6 -akkulatureita koskevia tärkeitä turva- ja käyttöohjeita.

VAARA

Älä työnnä laturiin sähköä johtavia esineitä.

Sähköiskuvaara. Laturin navoissa on 120 tai 230 V:n vaihtovirta.

Laiminlyönnistä voi olla seurauksena vakava vamma tai kuolema.

VAARA

Akkua ei saa altistaa kipinöille tai liekeille.

Akkuneste saattaa palaa.

Akun päälle ei saa roiskuttaa vettä tai muita nesteitä eikä sitä saa upottaa veteen tai muuhun nesteeseen.

Nesteet voivat vioittaa akun kennoa.

Laiminlyönnistä voi olla seurauksena vakava vamma tai kuolema.

VAARA

Akkua ei saa koskaan yrittää avata mistään syystä. Jos akun muovikotelo rikkoutuu tai murtuu, palauta akku huoltokeskukseen kierrätystä varten.

Laiminlyönnistä voi olla seurauksena vakava vamma tai kuolema.

Lue kaikki ohjeet

Akut

- Älä koskaan yritä avata akkua mistään syystä.
- Älä altista akkua vedelle.
- Älä säilytä paikoissa, joissa lämpötila saattaa olla yli 50 °C, kuten ulkovojoissa tai metallisissa rakennuksissa kesällä.
- Lataa vain normaaleissa lämpötiloissa 5–40 °C.
- Lataa vain työkalun mukana tulleella laturilla.
- Kun hävität akkuja, noudata ohjeita, jotka on annettu kohdassa **Ympäristönsuojelu**, sivu 5.

VAARA



Akkua ei saa altistaa tulelle.

VAARA



Vioittunutta akkua ei saa ladata.

Vaihda se välittömästi.

Laiminlyönnistä voi olla seurauksena vakava vamma tai kuolema.

Laturi

- Lue kaikki laturissa, akussa ja akkua käyttävässä tuotteessa olevat ohjeet ja varoitukset ennen laturin käyttöä.
- Laturia ei saa altistaa sateelle, lumelle tai pakkaselle.

VAARA

Älä lataa SKF TLGB 20-2 -akkuja millään muulla laturilla. SKF TLGB 20-5- ja TLGB 20-6 -latureita saa käyttää vain SKF TLGB 20-2 -akkujen lataamiseen. Muunlainen käyttö voi aiheuttaa tapaturmavaaran.

Muunlaiset akut voivat revetä.

Laiminlyönnistä voi olla seurauksena vakava vamma tai kuolema.

- Johtoa ei saa käsitellä kovakouraisesti. Älä koskaan kannata laturia sen johdosta tai irrota sitä pistorasiasta johdosta vetämällä. Kun irrotat laturia, vedä pistokkeesta, ei johdosta. Vaihda voittunut tai kulunut verkkojohto tai vedonpoistin välittömästi. Älä yritä korjata verkkojohtoa.
- Varmista, että johto sijaitsee siten, ettei sen päälle astuta eikä siihen kompastuta ja ettei se joudu muutenkaan alttiiksi vaurioitumiselle tai rasitukselle.
- Älä käytä jatkojohtoa, ellei se ole ehdottoman välttämätöntä. Vääränlaisen jatkojohdon käyttäminen voi aiheuttaa palo- ja sähköiskuvaaran.
- Älä käytä laturia, jos johto tai pistoke on voittunut. Vaihda välittömästi vaaran välttämiseksi. Älä yritä korjata verkkojohtoa.
- Älä käytä laturia, jos siihen on kohdistunut kova isku, se on pudonnut tai muuten voittunut, vaan vie se asiantuntevaan huoltokeskukseen.
- Laturia tai akkua ei saa purkaa. Jos huolto tai korjaus on tarpeen, vie se asiantuntevaan huoltokeskukseen. Väärin tehty kokoaminen voi aiheuttaa sähköiskun tai tulipalon.
- Irrota laturi pistorasiasta ennen kaikkia puhdistustoimia sähköiskuvaaran pienentämiseksi.
- Lataa akku paikassa, jossa on hyvä ilmanvaihto. Älä peitä laturia tai akkua millään latauksen aikana.

- Laturia tai akkua ei saa säilyttää paikassa, jossa lämpötila voi nousta 50 °C:een, kuten metallisessa työkaluvajassa tai autossa kesällä, sillä se voi heikentää akkua. Älä lataa akkua, jos lämpötila on alle 5 °C tai yli 40 °C. Tämä on erittäin tärkeää asianmukaisen toiminnan kannalta.
- Akkua ei saa polttaa. Se voi räjähtää tulella.
- Älä lataa akkua kosteissa tai märissä olosuhteissa.
- Akun napoja ei saa kytkeä oikosulkuun. Erittäin korkeat lämpötilat voivat aiheuttaa tapaturman tai tulipalon.
- Tätä laitetta ei ole tarkoitettu sellaisten henkilöiden (lapset mukaan lukien) käyttöön, joiden fyysiset, aistinvaraiset tai henkiset kyvyt ovat rajoittuneet. Älä käytä tätä laitetta, jos sinulla ei ole kokemusta sen käytöstä tai et tiedä, kuinka se toimii.
- Hävitä käytetyt akut asianmukaisesti. SKF TLGB 20-2 -akun sisällä on ladattavia litiumioniakkuja. Nämä akut on kierrätettävä tai hävitettävä asianmukaisesti. Vie käytetyt akut paikalliselle akkukauppiaille tai kierrätyskeskukseen.



Laturi on tarkoitettu vain sisäkäyttöön.



Lue käyttöohjeet ennen käyttöä.

Sähköturvallisuus



Laturi on kaksoiseristetty, minkä vuoksi maadoitusjohdinta ei tarvita. Tarkasta aina, että verkkojännite vastaa arvokilvessä mainittua jännitettä.

Älä koskaan yritä vaihtaa laturin tilalle tavallista verkkovirtapistoketta.

- Jos verkkojohto vioittuu, valmistajan tai valtuutetun SKF-huoltokeskuksen on vaaran välttämiseksi vaihdettava tilalle uusi johto.

Työkalun käyttö ja kunnossapito

Älä jatka liipaisimen painamista, jos rasvapuristimen toiminta on pysähtynyt. Tämä voi vahingoittaa moottoria tai aiheuttaa tulipalon.

Irrota akku työkalusta, ennen kuin teet mitään säätöjä, vaihdat lisävarusteita tai asetat työkalun varastoon. Nämä varotoimet auttavat estämään työkalun tahattoman käynnistymisen.

Säilytä työkaluja lasten ja muiden asiantuntemattomien henkilöiden ulottumattomissa. Työkalut ovat vaarallisia kokemattomissa käsissä.

Korjauta vioittunut työkalu ennen käyttöä. Monien onnettomuuksien syynä ovat huonosti hoidetut työkalut.

Käytä vain SKF:n suosittelemia lisävarusteita.

Käytä vain lisävarusteita, jotka kestävät 700 baarin paineen. Yhdelle työkalulle sopivat lisävarusteet saattavat aiheuttaa tapaturmavaaran, jos niitä käytetään jonkin toisen työkalun kanssa.

Tekniset tiedot

SKF:n akkukäyttöinen rasvapuristin TLGB 20

Toimintateho	14,5–20 V DC
Enimmäiskäyttöpaine:	
Pieni teho	400 bar
Suuri teho	400 bar
Rasvasäiliön tilavuus	411 g
Huippupaine enintään	700 bar
Käyttölämpötila	-20–50 °C
Toimintavirta	4 A -6–54 °C:ssa
Nimellisvirta	5 A -6–54 °C:ssa
Voiteluaine (rasva)	NLGI-luokkaan 2 asti
Rasvan annostelu:	
Pieni teho (L)	100 ml/min
Suuri teho (H)	160 ml/min
Paino	3,0 kg
Lisävarusteet:	
Litiumioniakku	TLGB 20-2
Teho	20 V DC enintään
Kapasiteetti	1 500 mAh
Akkulaturi	TLGB 20-5
Latausaika	1,5 tuntia
Ottoteho, V AC (0,4 A)	220–240 V, 50/60 Hz
Akkulaturi	TLGB 20-6
Latausaika	1,5 tuntia
Ottoteho, V AC (0,6 A)	120 V, 60 Hz
Ulostuloletku	TLGB 20-3
Painearvo	700 bar
Letkun pituus	900 mm
Äänenpaine	LpA 69,5 dB(A), epävarmuus (K), 3 dB(A),
Acoustic power	LwA 80,5 dB(A), epävarmuus (K), 3 dB(A),
Tärinäpäästö (ah)	0,6 m/s ² , epävarmuus (K) 1,5 m/s ²

Huomautus 1: Toimintavirta ja rasvan syöttöä koskevat tiedot paineella 70 bar (1 000 psi).

Huomautus 2: Ilmoitettu tärinäpäästöjen kokonaisarvo on mitattu vakiomenetelmällä, ja sitä voidaan käyttää verrattaessa eri työkaluja keskenään sekä etukäteen tapahtuvassa altistuksen arvioinnissa.

Huomautus 3: Moottorikäyttöisen työkalun tärinäpäästöt voivat poiketa ilmoitetuista arvoista varsinaisen käytön aikana sen mukaan, kuinka työkalua käytetään. Käyttäjän suojaamiseen tarvittavien turvatoimien valinta perustuu todellisissa käyttöolosuhteissa tapahtuvan altistuksen arviointiin (tähän tulee sisältyä kaikki käytön vaiheet, myös jaksot, jolloin työkalu on pois päältä ja kun se toimii joutokäynnillä).

Huomautus 4: Virtausmittarin tarkkuus heikentynyt nolaa alemmissa lämpötiloissa.

Malli

Myyntimalli

Mukana olevat osat

TLGB 20	Rasvapuristin, akku, laturi 230 V AC ja kantolaukku
TLGB 20/110V	Rasvapuristin, akku, laturi 110 V AC ja kantolaukku
TLGB 20-5	Laturi 230 V AC
TLGB 20-6	Laturi 110 V AC
TLGB 20-2	Akku

Yleiskuvaus

SKF TLGB 20 on litiumioniakulla toimiva rasvapuristin, joka on tehty rasvauspisteiden manuaaliseen voiteluun. Siinä on LED-valo ja elektroninen ohjauskeskus.

SKF:n akkukäyttöisen rasvapuristimen tehonlähteenä on vaihteistoon yhdistetty pienikokoinen ja pienijännitteinen sähkömoottori. Moottorin pyörimisliike muunnetaan männän edestakaiseksi liikkeeksi ieszmekanismin avulla. SKF:n akkukäyttöinen rasvapuristin on yksitoiminen syrjäytuspumppu.

TLGB 20 -pumppussa käytetty mm. seuraavanlaista teknologiaa:

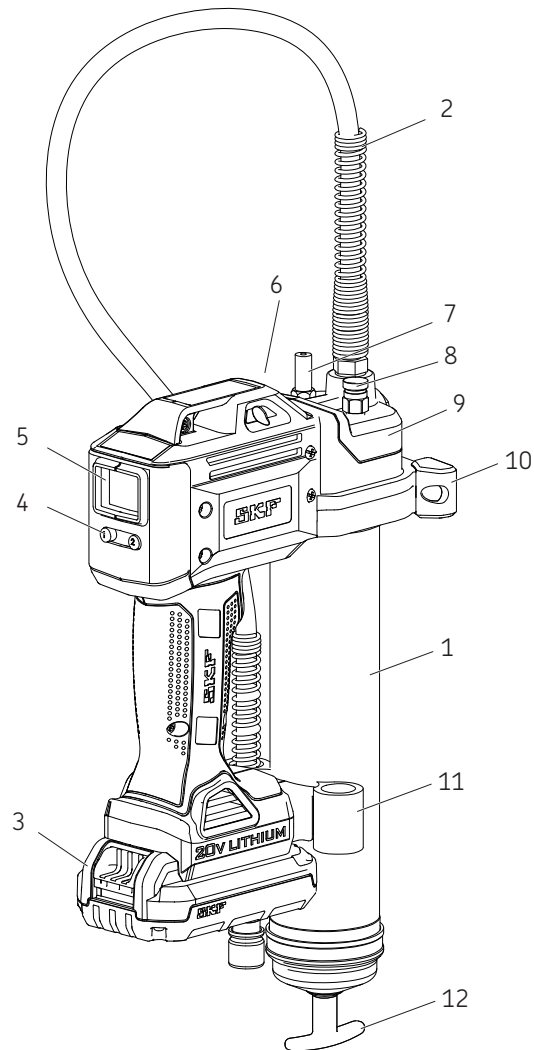
- Moottorin suojaus estää liian suuren virranoton aiheuttaman ylikuormituksen. Näytössä vilkkuu punainen valo, kun näin tapahtuu.
- Nestekidenäytössä näkyy akun varaus, pumpun nopeus ja rasvan syöttö.
- LED-valo helpottaa rasvanippon löytämistä heikossa valaistuksessa.

Tarkastaminen

Tarkasta, onko osia vahingoittunut tai löysällä tai puuttuuko niitä. Jos laite on kulunut tai vahingoittunut, poista se käytöstä. Ota yhteys valtuutettuun huoltokeskukseen vaurioiden arviointia tai korjauksia varten.

Kuva 1

SKF:n akkukäyttöinen rasvapuristin TLGB 20



Osat

Osa	Kuvaus	Osa	Kuvaus
1	Rasvaputkiasennelma	7	Täyttöventtiili
2	Letku	8	Ilmausventtiili
3	Akku	9	Pumppuasennelma
4	Ohjauspainike	10	Tuki
5	Näyttö	11	Letkun pidin
6	LED	12	Männän kahva

TLGB 20:n kokoaminen

Rasvapatruunan asentaminen ja vaihtaminen

- 1 Löysää rasvapatkiasennelmaa (1) pumppuasennelmasta (9) muutama kierros, mutta älä irrota sitä.
- 2 Vedä männän kahvaa (12) taaksepäin ja lukitse männän varren lovi putken kannessa olevaan uraan (→ kuva 2).
- 3 Kierrä rasvapatkiasennelma (1) irti rasvapuristimesta.
- 4 Irrota muovikansi rasvapatruunasta ja työnnä patruuna putkeen.
- 5 Irrota vetorengas rasvapatruunasta ja kierrä rasvapatkiasennelma (1) pumppuasennelmaan (9).
- 6 Kierrä rasvapatkiasennelma (1) takaisin moottoripäähän.

- 7 Vapauta männän varsi urasta männän kahvaa (12) käyttäen.
- 8 Tyhjennä ilma rasvapatkesta kiertämällä ilmausventtiiliä (8) 2–3 kierrosta, kunnes rasvaa tulee venttiilistä (→ kuva 1, sivu 9).
- 9 Kiristä ilmausventtiili (8) kiinni. Katso kohtaa **Ilmataskujen poistaminen, sivulla 12**.



Huomautus

Voiteluaineessa olevat ilmataskut aiheuttavat sen, että puristimeen pääsee ilmaa.

Rasvapuristimen esitäyttö

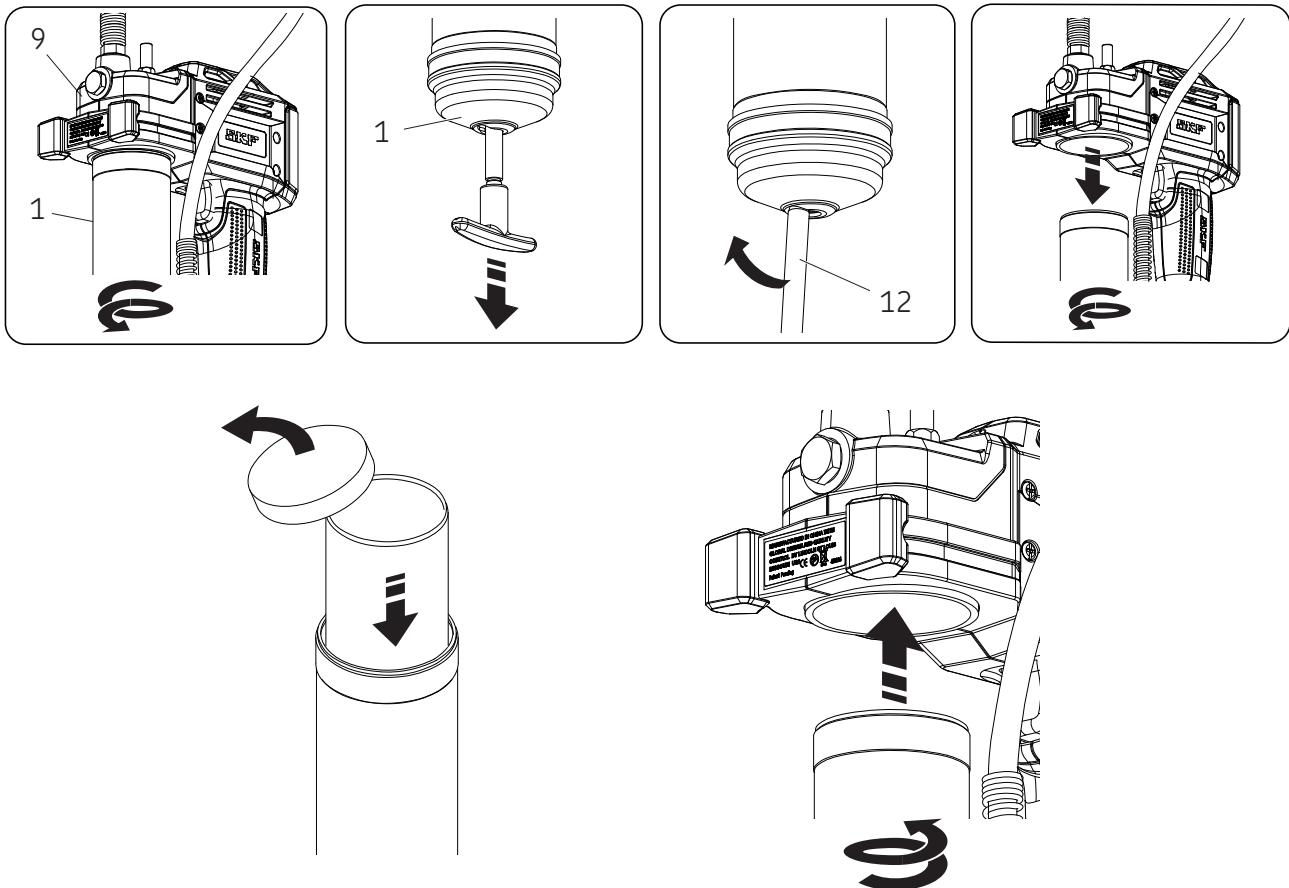
Esitäytä johdoton rasvapuristin jokaisen täytön tai rasvapatruunan vaihdon jälkeen.

Esitäyttöohjeet

Esitäytä johdoton rasvapuristin jokaisen täytön tai rasvapatruunan vaihdon jälkeen.

- 1 Avaa ilmausventtiili (8) (→ kuva 1, sivu 9).
- 2 Paina puristimen liipaisinta, kunnes ilmausventtiilistä tulee rasvaa.
- 3 Sulje ilmausventtiili.
- 4 Tyhjennä edellinen lukema näytöstä (5) painamalla painiketta "1" (4) 3 sekunnin ajan (→ kuva 3, sivu 11).

Kuva 2



Käyttö

Näyttö ja valo

Näyttö (5) voidaan kytkeä päälle kahdella eri tavalla:

- Paina painiketta "1" (4) (→ kuva 3).
- Paina liipaisinta/kytkintä.

Valon syyttäminen ja sammuttaminen:

- Paina painiketta "1" (4).

Näyttö ja valo sammuvat automaattisesti 30 sekunnin kuluttua, jos puristin ei ole toiminnassa.

Nopeuden valitseminen

Painamalla painiketta "2" (4) voidaan siirtyä nopean ja hitaan pumppausnopeuden välillä. Näytössä näkyy kirjain "L" (hidas) tai "h" (nopea).

Nopea nopeus on 160 ml/min 69 baarin vastapaineella.

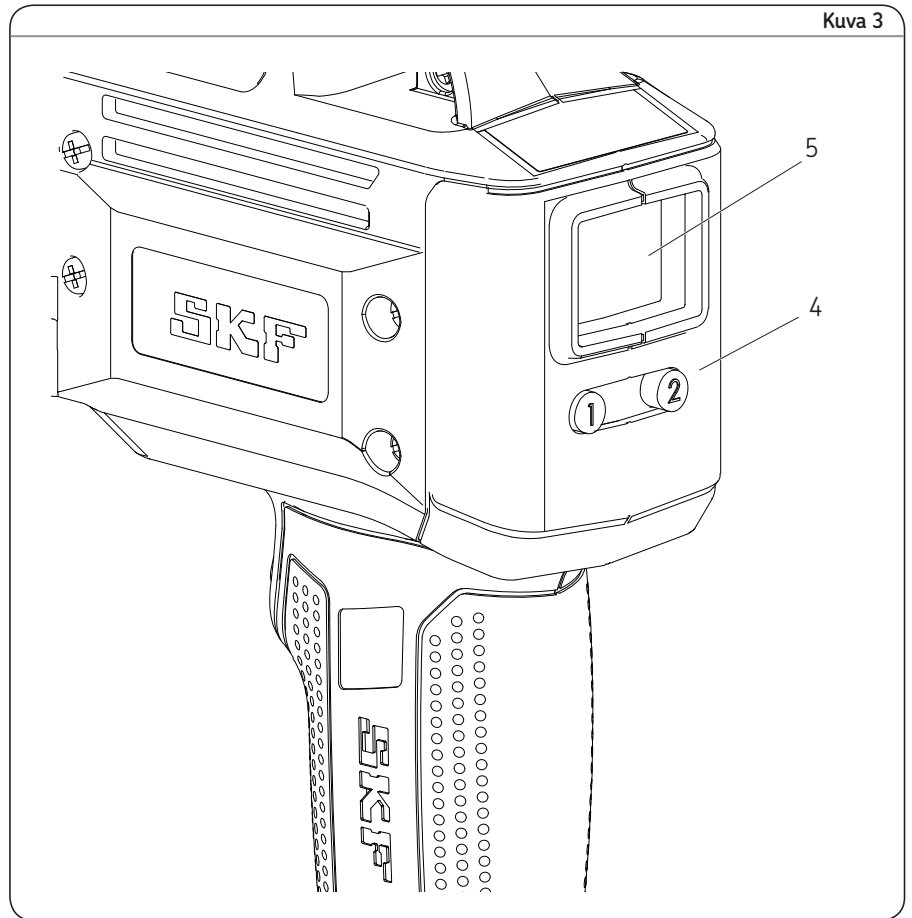
Hidas nopeus on 100 ml/min 69 baarin vastapaineella.

Mittayksiköiden vaihtaminen

Mittayksiköt voidaan vaihtaa unssien ja grammojen välillä pitämällä painiketta "1" (4) painettuna 15 sekuntia (→ kuva 3).

Voitelun ohjaaminen ja seuranta;

Katso näytön kuvia kuvasta 4.

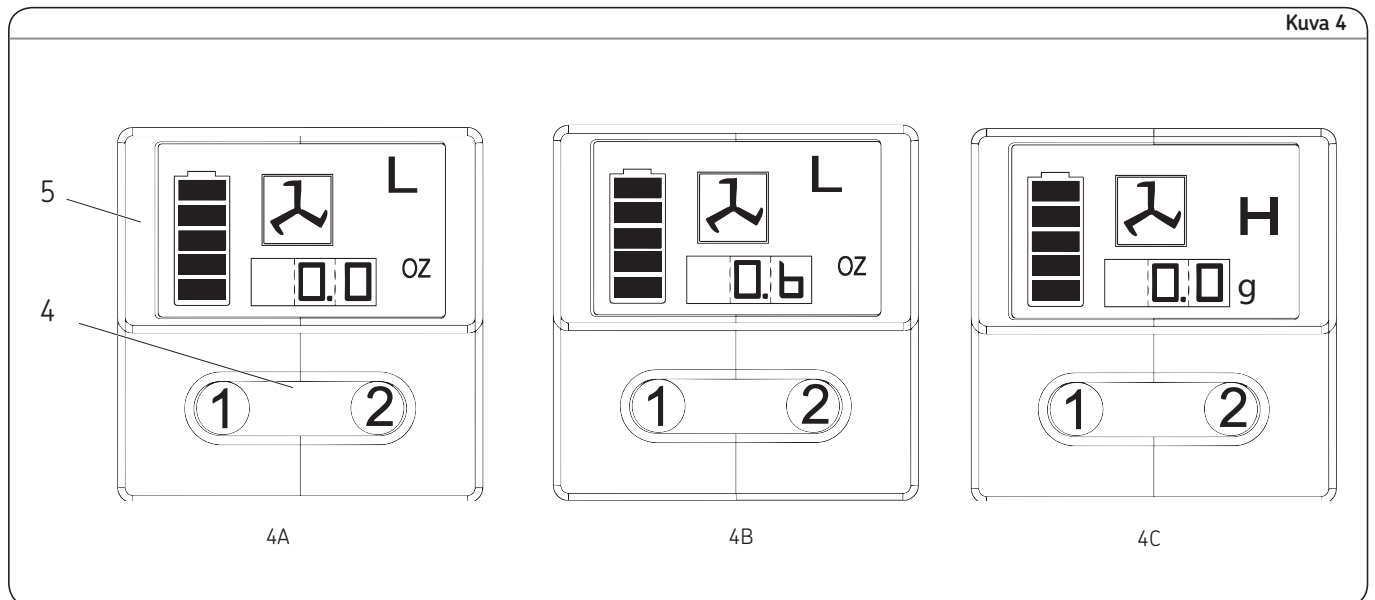


Kuva 3

- 1 Näytön lukema nollataan painamalla asetuspainiketta "1" (4) 3 sekunnin ajan (→ kuva 4A).
- 2 Käytä puristinta puristamalla liipaisinta ja pysäytä puristin, kun haluttu määrä on annosteltu. (Kuvassa 4B on näytetty 0,6 oz.)
- 3 Siirry nopean ja hitaan välillä painamalla painiketta "2" (4). (→ kuva 4C)

- 4 Siirry unssien ja grammojen välillä painamalla painiketta "1" (4) 15 sekunnin ajan (→ kuva 4C).

! **Huomautus**
Rasvamittari näyttää annostellun määrän vain, jos rasvapuristin on esitäytetty riittävän hyvin.



Kuva 4

Täyttövaihtoehdot

Puristimen täyttäminen irtorasvasäiliöstä

- 1 Irrota pumppuasennelma rasvapatkesta.
- 2 Pakkaa voiteluainetta pumppuasennelman onteloon.
- 3 Työnnä rasvapatken avoin pää voiteluaineeseen. Vedä männän kahvasta hitaasti taaksepäin ja työnnä samalla rasvapatkea syvemmälle voiteluaineeseen, jotta rasvapatken ei tule ilmataskuja.
- 4 Kun männän varsi on vedetty täysin ulos, vedä vartta sivusuunnassa niin, että siinä oleva kolo lukittuu rasvapatken kanssa olevaan uraan.
- 5 Kiinnitä pumppu löysästi rasvapatkiasennelmaan. Vapauta männän varsi rasvapatkiasennelman kannesta ja kytke männän varsi irti männästä kiertämällä männän kahvaa.
- 6 Työnnä männän varsi rasvapatkeen.
- 7 Kierrä rasvapatkiasennelmaa irti pumpusta, kunnes voiteluainetta pursuaa niiden rajapinnalta.
Kiristä rasvapatkiasennelma pumppuun.
- 8 Nollaa näytön lukema ilmanpoiston jälkeen.
- 9 Katso kohtaa **Näyttö ja valo**, (→ sivu 11).

Puristimen täyttäminen täyttöpumpulla

- 1 Kytke männän varsi mäntään kiertämällä männän kahvaa.
- 2 Työnnä puristimen täyttöventtiili täyttöpumpun istukkaan.
- 3 Täytä säiliö täyttöpumppua käyttämällä.
Kun männän varren ura on näkyvässä, rasvapatki on täynnä. Männän varsi on noin 20 cm ulkona. Älä täytä liikaa!
- 4 Kytke männän varsi irti männästä kiertämällä männän kahvaa.
- 5 Työnnä männän varsi rasvapatkeen.
- 6 Nollaa näytön lukema ilmanpoiston jälkeen.
- 7 Katso kohtaa **Näyttö ja valo**, (→ sivu 11).



Huomautus

Poista ilmataskut!

Rasvan sisääntulossa oleva ilmatasku estää rasvan pumppaamisen. Tällä alueella olevat pienet ilmataskut voidaan poistaa avaamalla ilmausventtiiliä 3–4 kierrosta. Jos ilmatasku on suurempi eikä rasvaa virtaa liittimestä, vaikka liipaisinta on painettu 15 sekuntia, katso ohjeita kohdasta **Ilmataskujen poistaminen**.

Ilmataskujen poistaminen (ilmanpoisto)

- 1 Vedä männän varsi rasvapatkiasennelman kannesta ja kytke varsi mäntään kiertämällä männän kahvaa.
- 2 Kierrä ilmausventtiiliä auki 3–4 kierrosta. Paina männän kahvaa, kunnes rasvaa virtaa ilmausventtiilin sivussa olevasta pienestä reiästä.
- 3 Kiristä ilmausventtiili.
- 4 Käytä puristinta vetämällä liipaisimesta lyhyin nykäisyin, kunnes ilma on poistunut. Kytke männän varsi irti männästä kiertämällä männän kahvaa. Työnnä männän varsi rasvapatkeen.
- 5 Jos vaihe 2 ei auta, kierrä rasvapatkiasennelmaa irti 3 kierrosta pumpusta.
- 6 Paina männän kahvaa, kunnes voiteluainetta tihkuu rasvapatken ja pumpun rajapinnasta.
- 7 Kiristä rasvapatki pumppuun. Kytke männän varsi irti männästä kiertämällä männän kahvaa. Työnnä männän varsi rasvapatkeen.
- 8 Nollaa näytön lukema ilmanpoiston jälkeen.
- 9 Katso kohtaa **Näyttö ja valo**, (→ sivu 11).

Laturin käyttäminen

Akun lataaminen

Ennen kuin SKF:n akkukäyttöistä rasvapuristinta käytetään ensimmäistä kertaa, akun tulisi olla täysin ladattuna. Jos akku on asennettuna rasvapuristimeen, poista akku ja lataa se ohjeiden mukaan.

SKF:n laturit on tehty lataamaan SKF:n litiumioniakut 30–90 minuutissa akun latausasteen ja lämpötilan mukaan.

Lataaminen

Varmista, että virtapiirin jännite on sama kuin laturin arvokilvessä mainittu jännite.

- 1 Liitä laturi asianmukaiseen pistorasiaan, ennen kuin työnnetät akun paikalleen.
- 2 Työnnä akku laturiin. Vihreä (lataus) valo vilkkuu jatkuvasti, mikä osoittaa, että lataus on käynnistynyt.
- 3 Kun vihreä valo palaa yhtäjaksoisesti, lataus on valmis. Akku on nyt täysin ladattu, ja sitä voidaan käyttää.
- 4 Irrota laturi virtalähteestä, kun laturia ei käytetä.

HUOMIO

Älä työnnä laturiin sähköä johtavia esineitä. Laturin navoissa on 120 tai 230 V:n vaihtovirta. Laiminlyönnistä voi olla seurauksena kuolema tai tapaturma.

Merkkivalojen toiminta

- Lataus on valmis (yhtenäinen vihreä).
- - - Akku latautuu (vilkkuva vihreä).
- Punainen, vilkkuu nopeasti. Vaihda akku.
- - - Laturi on havainnut, että akku on heikko tai viallinen. Lopeta akun lataaminen. Kuuman/kylmän akun aiheuttama viive. Laturi on havainnut, että akku on liian kuuma tai kylmä. Se käynnistää automaattisesti kuuman/kylmän akun aiheuttaman viiveen ja keskeyttää lataamisen, kunnes akun lämpötila on normalisoitunut. Tämän jälkeen laturi siirtyy automaattisesti akun lataustilaan.

Huomautus

Akku lämpenee käytön aikana ja hieman käytön jälkeen. Akut eivät ehkä lataudu kokonaan, jos ne ladataan välittömästi käytön jälkeen. Saat parhaat tulokset, jos annat akun jäähtyä huoneenlämpöön, ennen kuin lataat sen.

Huomautus

Laturin päällä ja alla olevia ilmanvaihtoaukkoja ei saa tukkia. Älä lataa akkua, jos lämpötila on alle 5 °C tai yli 40 °C.

Tärkeitä latausohjeita

Paras käyttöikä ja akun suorituskyky saadaan, jos akku ladataan 18–24 °C:n lämpötilassa. Älä lataa akkua, jos ilman lämpötila on alle 5 °C tai yli 40 °C. Tämä on tärkeää ja estää akun vakavan vaurioitumisen.

- 1 Laturi ja akku saattavat tuntua lämpimiltä lataamisen aikana. Tämä on normaalia eikä merkitse ongelmaa.
- 2 Jos akku ei lataudu kunnolla:
 - 2.1 Tarkasta, tulee pistorasiaan virta, kytkemällä lamppu tai jokin toinen laite pistorasiaan.
 - 2.2 Tarkasta, onko pistorasia liitettyä valokatkaisijaan, joka kytkee virran pois päältä, kun valot sammutetaan.
 - 2.3 Siirrä laturi ja akku paikkaan, jossa ympäröivän ilman lämpötila on noin 18–24 °C.
 - 2.4 Jos lataamisessa on vieläkin ongelmia, vie työkalu, akku ja laturi paikalliseen huoltokeskukseen.
- 3 Akku tulee ladata, kun se ei enää anna riittävää tehoa tehtävään työhön. Älä jatka käyttöä näissä olosuhteissa. Noudata latausohjeita. Voit halutessasi ladata myös osaksi käytetyn akun. Se ei vaikuta haitallisesti akkuun.

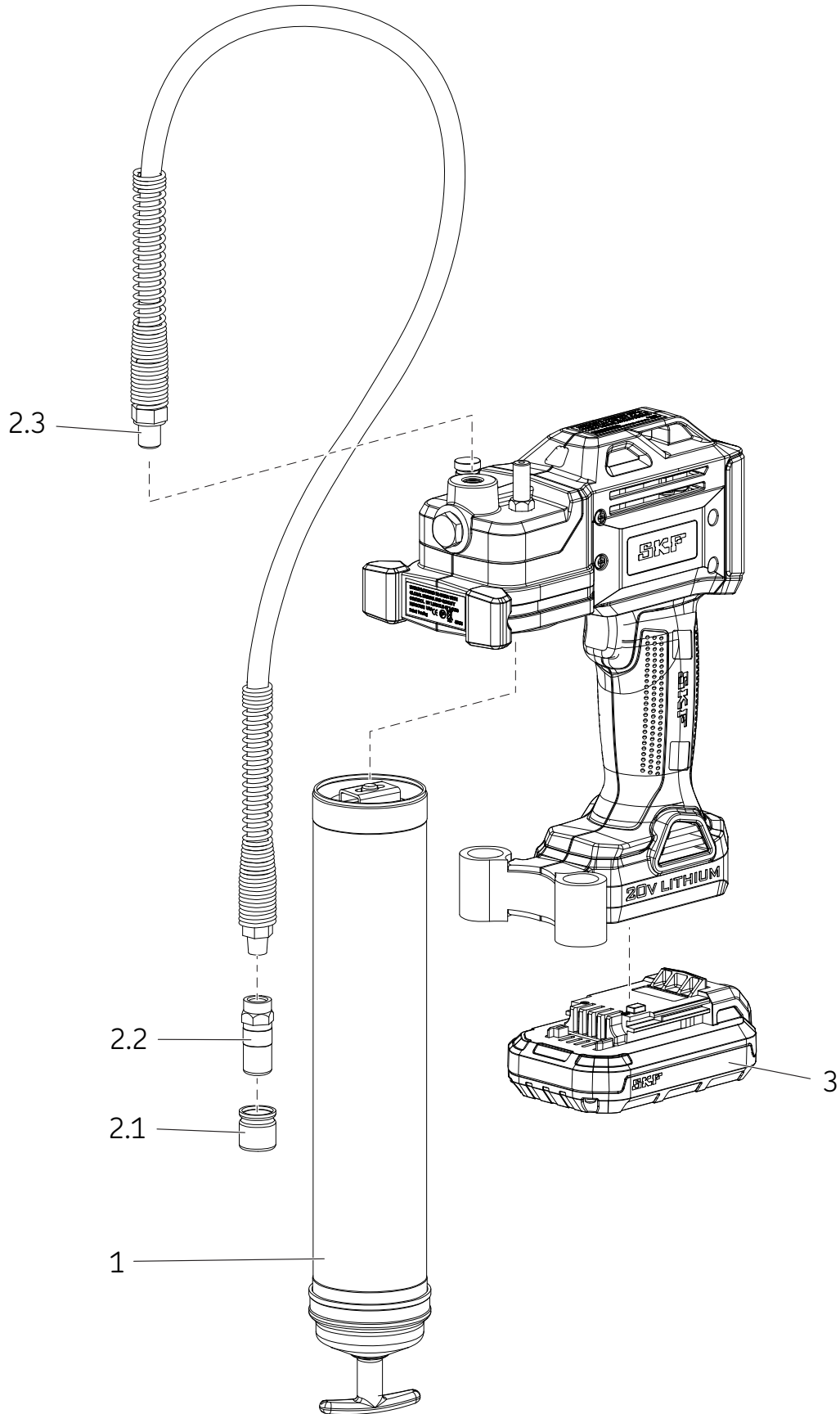
- 4 Laturin paljaisiin napoihin joutuva vieras materiaali voi aiheuttaa oikosulun tietyissä olosuhteissa laturin ollessa kytkettynä virtalähteeseen. Tällaisia sähköä johtavia materiaaleja voivat olla mm. teräsvilla, alumiinifolio ja metallihiukkasten kertymät. Ne on pidettävä poissa laturista. Irrota aina laturi virtalähteestä, kun laturissa ei ole akkua. Irrota laturi virtalähteestä ennen puhdistamista.

VAROITUS

Laturin sisään ei saa päästää mitään nestettä. Seurauksena voi olla sähköisku.

Jotta akku jäähtyy paremmin käytön jälkeen, älä aseta laturia tai akkua lämpimään tilaan, kuten metalliseen vajaan tai eristämättömään perävaunuun.

Laiminlyönnistä voi olla seurauksena vakava vamma tai kuolema.



Varaosaluettelo

Osa	Kuvaus	Osan numero	Määrä
1	Rasvapatkiasennelma	TLGB 20-4	1
2	Taipuisa letkusarja	TLGB 20-3	1
2.1	Kansi		1
2.2	Liitin		1
2.3	Joustava letku 914 mm (36") ja tiiviste		1
3	Akku 20 V (litium)	TLGB 20-2	1
EK*	Akkulaturi (litium) 220–240 V	TLGB 20-5	1
EK	Olkahihna	TLGB 20-6	1
EK	Olkahihna	TLGB 20-1	1

* Ei kuvassa

Vianmääritys

Olosuhde	Syy	Korjaus
Rasvapuristimesta ei tule rasvaa.	Rasvapatkessa ei ole rasvaa.	Tarkasta, että rasvapatkessa on rasvaa. Toista esitäyttö.
	Järjestelmässä on ilmaa.	Irrota kuulaventtiili (16) ja puhdista ja tarkasta sen istukan alue.
	Kuulaventtiili (16) ei toimi.	Puhdista tai vaihda vippiletku. Poista tukokset.
	Vippiletku on tukossa.	Puhdista tai vaihda vippiletku.
Näytössä vilkkuu moottorin ylikuormituksen punainen valo.	Voitelukohta on tukossa.	Puhdista tai vaihda vippiletku.
	Vippiletku on tukossa.	Tyhjennä rasvapatki, täytä uudelleen ja tee esitäyttö uudelleen ohjeiden mukaisesti.
Rasvapuristimessa on toistuvasti ilmaa.	Säiliöön on jäänyt ilmaa useaan eri kohtaan irtorasvatäytön jälkeen.	Disassemble grease tube assembly and clean. Be sure that follower has properly entered the grease cartridge.
	Mäntä tarttuu kiinni rasvapatkessa.	Pura ja puhdista rasvapatkiasennelma. Varmista, että mäntä on mennyt oikein rasvapatriunaan.
		Varmista, ettei mäntä ole tarttunut kiinni rasvapatriunan reunaan.
		Vaihda rasvapatkiasennelma (14), jos se on vioittunut.
Akku ei lataudu.	Kuulaventtiilin istukka (16) ja kuulaventtiili ovat likaiset.	Puhdista kuulaventtiili (16) ja sen istukka.
	Laturiin ei tule virtaa.	Tarkasta, tuleeko pistorasiaan virta.
	Akku saattaa olla huono.	Vaihda akku.
Moottori ei toimi.	Akku täytyy ladata.	Lataa akku.
	Moottoriin tulevat johdot ovat vialliset.	Poista akku, pura kahva ja tarkasta johtojen kytkennät navoissa, liipaisimessa ja moottorissa.

CE

© SKF on SKF-yhtymän rekisteröity tavaramerkki.

® MaPro on SKF-yhtymän rekisteröity tavaramerkki.

© SKF-yhtymä 2015

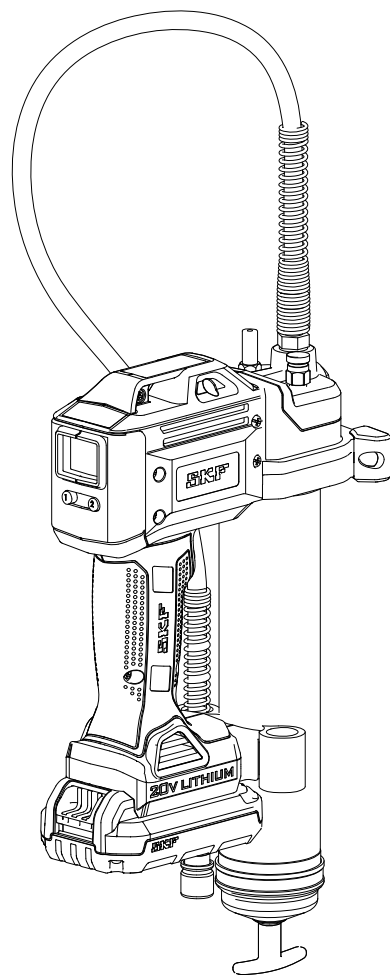
Tämän julkaisun sisältö on julkaisijan omaisuutta eikä sitä saa kopioida (ei myöskään julkaista otteita siitä) ilman julkaisijan ennakkoon myöntämää kirjallista lupaa. Julkaisun tietojen oikeellisuus on huolellisesti tarkistettu, mutta julkaisija ei vastaa vahingoista tai taloudellisista menetyksistä, suorista tai epäsuorista eikä myöskään seurauksista, jotka mahdollisesti ovat syntyneet käyttämällä tämän julkaisun tietoja

SKF PUB LS/14 15885 FI - Heinäkuu 2015



SKF TLGB 20

série « A »



Date de publication **Juillet 2015**

Document numéro **MP5456**

⚠ DANGER

Lire le manuel avant d'installer ou d'utiliser ce produit. Conserver le manuel à portée de la main pour pouvoir s'y reporter plus tard.

L'observation des instructions et des préattentions de sécurité peut entraîner des blessures graves, voire mortelles.

SKF

Table des matières

Déclaration de conformité CE	2
Utilisation prévue	3
Consignes de sécurité générales relatives à l'outillage électrique	3
Sécurité de la zone de travail	3
Sécurité électrique	3
Sécurité des personnes	3
Utilisation et soin d'un outil électrique	3
Utilisation et soin d'un outil à batterie	3
Réparations	3
Sécurité d'autrui	4
Consignes spécifiques de sécurité	4
Risques résiduels	4
Vibrations	5
Entretien	5
Protection de l'environnement	5
Instructions de sécurité pour chargeur et batteries	6
Batteries	6
Chargeur	7
Sécurité électrique	7
Utilisation et soin de l'outil	8
Caractéristiques techniques	8
Modèle	8
Description générale	9
Contrôle	9
Mise en œuvre du TLGB 20	10
Installation/remplacement de la cartouche de graisse	10
Amorçage du graisseur	10
Fonctionnement	11
Affichage et éclairage	11
Sélection de vitesse de pompage	11
Changement d'unités	11
Contrôle/surveillance du graissage	11
Options de remplissage	12
Remplissage du graisseur à partir d'un récipient de graisse en vrac	12
Remplissage du graisseur avec une pompe	12
Élimination des poches d'air (purge)	12
Fonctionnement du chargeur	13
Charge de la batterie	13
Procédure de charge	13
Remarques importantes à propos de la charge	13
Vue éclatée	14
Les pièces de rechange / liste de kits	15
Dépannage	15

DANGER

Lire toutes les consignes et instructions de sécurité. Leur inobservation risque d'entraîner une électrocution, un incendie et/ou des blessures graves.

Déclaration de conformité CE

La société, SKF Maintenance Productsm Kelvinbaan 16, 3439 MT Nieuwegein Pays-Bas

Déclare par les présentes que le produit ci-dessous :

Graisseur SKF à batterie TLGB 20, série « A »

a été étudié et fabriqué conformément à :
la DIRECTIVE CEM 2014/30/EU 2014/30/EU, la directive 2006/42/EC sur les machines
et la directive 2014/32/EU sur les basses tensions

Conformément à la norme énoncée pour
EN55014-1:2006+A1:2009+A2 :2011 Partie 1
55014-2:1977+A1:2001+A2 :2008 Partie 2
EN 60745-1:2009 + A11: 2010
EN 60335-1: 2012 Partie 1.
EN 60335-2-29: 2004+A2:2010 Partie 2.
EN 62233:2008

Directive européenne RoHS 2011/65/EU



St. Louis, MO USA

Juillet 2015

Robert Hoefler,

Directeur du développement des produits et d'ingénierie



Usage prévu

Le graisseur à batterie TLGB 20 de SKF est spécialement conçu pour pomper et distribuer du lubrifiant en étant alimenté par batterie 20 volts. Ne pas dépasser les spécifications nominales maxima

Consignes générales de sécurité pour l'outillage électrique

⚠ AVERTISSEMENT



Lire toutes les consignes et instructions de sécurité. Leur inobservation risque d'entraîner une électrocution, un incendie et/ou des blessures graves.

Conserver toutes les consignes et instructions pour pouvoir s'y référer à l'avenir. Le terme « outil électrique » mentionné dans les consignes se réfère à un outil branché sur secteur (à fil) ou alimenté par batterie (sans fil).

Sécurité des lieux de travail

- **Maintenir les lieux de travail propres et bien éclairés.** Les lieux encombrés ou sombres invitent les accidents.
- **Ne pas utiliser d'outils électriques dans les atmosphères explosibles, par exemple en présence de liquides, gaz ou poussière inflammables.** Les outils électriques produisent des étincelles pouvant enflammer la poussière ou les vapeurs.
- **Ne pas laisser des enfants ni des spectateurs s'approcher lorsqu'on se sert d'un outil électrique.** Les distractions peuvent causer une perte de contrôle.

Sécurité électrique

- **La fiche d'un outil électrique doit s'adapter à la prise. Ne jamais modifier la fiche en quoi que ce soit. N'utiliser aucun adaptateur avec les outils électriques à mise à la terre.** Les fiches et prises correspondantes non modifiées réduiront le risque d'électrocution.
- **Éviter tout contact du corps avec les surfaces mises à la terre telles que celles des canalisations, radiateurs, cuisinières et réfrigérateurs.** Il y a un risque accru d'électrocution en cas de mise à la terre du corps.
- **Ne pas exposer les outils électriques à la pluie ni à l'humidité.** La pénétration d'eau dans un outil électrique accroîtra le risque d'électrocution.
- **Ne pas maltraiter le cordon. Ne jamais se servir du cordon pour transporter, tirer ou débrancher l'outil électrique. Ne pas approcher le cordon d'une source de chaleur, de l'huile, des arêtes vives ou de pièces mobiles.** Un cordon endommagé ou emmêlé accroît le risque d'électrocution.
- **Lorsqu'on se sert d'un outil électrique à l'extérieur, utiliser un cordon prolongateur conçu à cet effet.** L'utilisation d'un tel cordon réduit le risque d'électrocution.
- **Si on ne peut éviter d'utiliser un outil électrique dans un endroit humide, employer une alimentation protégée par dispositif différentiel résiduel (DDR).** L'utilisation d'un DDR réduit le risque d'électrocution.

Sécurité personnelle

- **Rester vigilant, faire attention à ce qu'on fait et faire preuve de bon sens quand on utilise un outil électrique. Ne pas se servir d'un outil électrique quand on est fatigué ou sous l'influence de drogues, de l'alcool ou de médicaments.** Un moment d'inattention pendant l'utilisation d'outils électriques peut entraîner des blessures graves.

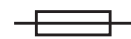
- **Utiliser un équipement de protection individuelle. Toujours porter des lunettes de protection.** L'utilisation d'un équipement de protection, tel que masque antipoussière, chaussures de sécurité à semelle antidérapante, casque de chantier ou protecteurs d'oreilles, adapté aux conditions réduira le risque de blessures.
- **Empêcher une mise en marche intempestive. S'assurer que le commutateur est en position d'arrêt avant de raccorder l'outil au secteur et/ou à une batterie, de le saisir ou de le transporter.** Le transport d'outils électriques avec le doigt sur le commutateur ou leur mise sous tension quand le commutateur est en position de marche invite les accidents.
- **Retirer toute clé de réglage avant de mettre l'outil en marche.** Laisser une clé attachée à une pièce rotative de l'outil électrique peut entraîner des blessures.
- **Ne pas trop se pencher en avant. Garder un bon équilibre en permanence.** Cela permet de garder un meilleur contrôle de l'outil électrique dans des situations imprévues.
- **Porter une tenue appropriée. Ne pas porter de vêtements amples ni de bijoux. Ne pas approcher les cheveux, les vêtements ni les gants des pièces en mouvement.** Les vêtements amples, les bijoux ou les cheveux longs peuvent se prendre dans les pièces en mouvements.



Fusible temporisé, 2A.



IEC



IEEE/ANSI



IEEE/ANSI

Utilisation et entretien d'un outil électrique

- **Ne pas forcer un outil électrique. Utiliser un outil électrique convenant au travail à effectuer.** Un outil électrique approprié effectuera le travail mieux et avec davantage de sécurité à la vitesse pour laquelle il a été étudié..
- **Ne pas utiliser un outil électrique si son interrupteur ne fonctionne pas.** Un outil qui ne peut pas être contrôlé au moyen de son interrupteur est dangereux, et doit obligatoirement être réparé.
- **Débrancher la fiche de la prise et/ou la batterie de l'outil avant d'effectuer tout réglage, de changer d'accessoire ou de ranger des outils électriques.** De telles mesures préventives de sécurité réduisent le risque de mise en marche inattendue de l'outil électrique.
- **Ranger les outils électriques inactifs hors de la portée des enfants et ne laisser personne qui n'est pas familiarisé avec l'outil ou ces instructions s'en servir.** L'outil électrique est dangereux dans les mains des utilisateurs non formés à leur emploi.
- **Entretenir les outils électriques. Vérifier les pièces mobiles pour voir si elles sont désaxées ou grippées, les autres pièces pour voir si elles sont cassées ou dans tout autre état susceptible d'affecter le fonctionnement de l'outil. Si l'outil électrique est endommagé, le faire réparer avant de s'en resservir.** De nombreux accidents sont causés par des outils électriques mal entretenus.
- **Maintenir les outils de coupe bien aiguisés et propres.** Des outils de coupe entretenus correctement et ayant des arêtes bien aiguisées sont moins susceptibles au grippage et sont plus faciles à contrôler.
- **Utiliser les outils, accessoires, embouts, etc., conformément aux présentes instructions, et de la manière prévue pour le type d'outil à moteur considéré, en tenant compte des conditions de travail et de la tâche à effectuer.** L'emploi d'un outil électrique pour un usage différent de celui pour lequel il est prévu risque de causer une situation dangereuse.

Utilisation et entretien d'un outil à batterie

- **Ne recharger la batterie qu'à l'aide du chargeur spécifié par le fabricant.** Un chargeur adapté à un type de batterie peut créer un risque d'incendie quand il est utilisé avec une autre batterie.
- **N'utiliser les outils électriques qu'avec les batteries spécifiées.** L'emploi de toute autre batterie peut créer un risque de blessures et d'incendie.
- **Lorsqu'une batterie n'est pas en service, ne pas l'approcher d'objets métalliques tels que trombones, pièces de monnaie, clés, clous, vis ou autres petits objets métalliques pouvant relier une borne à une autre.** La mise en court-circuit des bornes de la batterie peut entraîner des brûlures ou un incendie.
- **Si la batterie est maltraitée, du liquide peut en être expulsé ; éviter tout contact. En cas de contact fortuit, rincer à l'eau. Si du liquide touche les yeux, consulter un médecin.** Le liquide expulsé de la batterie peut causer une irritation ou des brûlures.

Réparation

- **Faire réparer l'outil électrique par un réparateur qualifié n'utilisant que des pièces de rechange identiques à celles d'origine.** Cela garantira le maintien de la sécurité d'utilisation de l'outil électrique.

Consignes particulières de sécurité

Utiliser exclusivement un flexible haute-pression de 900 mm modèle SKF TLGB 20-3 avec un coupleur. Les blessures par injection de graisse sont très graves. Ne tenir le flexible que par le ressort de protection. Éviter les démarrages accidentels. S'assurer que l'interrupteur n'est pas enfoncé lors de l'insertion du bloc-batterie.

Remplacer le flexible au premier signe d'usure, de pincement ou de dommage à sa gaine externe. Ne pas courber le flexible au point qu'il soit pincé.

Ne pas trop se pencher en avant. Garder un bon équilibre en permanence. Cela permet un meilleur contrôle de l'outil dans les situations imprévues.

Utiliser un équipement de sécurité. Toujours porter des lunettes de protection.

Porter un masque antipoussière, des chaussures de sécurité à semelle antidérapante, un casque de chantier ou des protecteurs d'oreilles adaptés aux conditions.

Le pistolet utilise des lubrifiants qui peuvent être inflammables et toxiques en cas d'ingestion. Ne pas se servir du pistolet près d'une flamme nue ni de quoi que soit d'autre susceptible de présenter des risques d'incendie. L'emploi de graisses inflammables avec ce graisseur est interdit.

Les graisses sont souvent commercialisées comme convenant aux hautes températures parce qu'elles doivent conserver leurs propriétés lubrifiantes dans les endroits chauds mais les lubrifiants peuvent être inflammables si la température est trop élevée. Lire toutes les mises en garde figurant sur les contenants de lubrifiant avant de se servir de ce pistolet.

Ne pas utiliser des graisses inflammables avec ce pistolet graisseur.

AVERTISSEMENT

N'utiliser aucun flexible non agréé par SKF. Une pression très élevée risque d'entraîner l'éclatement de la rallonge de buse ou du flexible court.

Remplacer le flexible au premier signe d'usure, de pincement ou d'endommagement de la gaine extérieure. Suivre les instructions et les signes concernant le flexible court. L'inobservation de cette consigne peut entraîner des blessures graves, voire mortelles.

DANGER

Le graisseur peut produire une pression très élevée, pouvant atteindre 700 bars (10 000 psi). Porter des lunettes de sécurité et des gants pour se protéger pendant l'utilisation. Ne pas approcher les mains de la partie dénudée en caoutchouc du flexible.

L'inobservation de cette consigne peut entraîner des blessures graves, voire mortelles.

Risques résiduels

D'autres risques résiduels, dont il se peut qu'ils ne soient pas mentionnés dans les mises en garde de ce manuel, peuvent se présenter quand on se sert de l'outil. Ces risques peuvent résulter d'une utilisation incorrecte, prolongée, etc. Même si les règlements de sécurité applicables sont respectés et les dispositifs de sécurité mis en œuvre, certains risques résiduels ne peuvent être évités, parmi lesquels on peut citer les suivants :

- Blessures causées par un contact avec toute pièce en rotation/mouvement.
- Blessures occasionnées lors du remplacement de toute pièce ou accessoire.
- Blessures causées par l'utilisation prolongée d'un outil. Lorsqu'on se sert d'un outil pendant des périodes prolongées, veiller à faire des pauses régulières.
- Troubles auditifs.
- Risques pour la santé causés par l'inhalation de la poussière dégagée lors de l'utilisation de l'outil (par exemple, travail sur du bois, le chêne, le hêtre et les fibres à densité moyenne en particulier).

Vibrations

Les valeurs d'émission vibratoire indiquées dans les caractéristiques techniques et la déclaration de conformité ont été mesurées en appliquant une méthode d'essai standard prévue par la norme européenne 60745 et permettant de comparer un outil à un autre. La valeur d'émission vibratoire déclarée peut également être utilisée dans une première évaluation d'impact.

Avis

La valeur d'émission vibratoire enregistrée pendant l'utilisation de l'outil peut différer de la valeur déclarée suivant la façon dont l'outil est utilisé. Le niveau de vibrations peut s'élever au-dessus du niveau déclaré.

Lorsqu'on évalue l'impact des vibrations pour déterminer les mesures de sécurité que la directive 2002/44/EC exige pour la protection des personnes utilisant régulièrement des outils électriques professionnellement, une estimation de l'impact des vibrations doit prendre en considération les conditions effectives d'utilisation de l'outil et la façon dont il est utilisé, y compris tenir compte de toutes les phases du cycle d'utilisation telles que les périodes d'arrêt et de fonctionnement à vide de l'outil en plus du temps des marche.

AVERTISSEMENT



Ne pas faire fonctionner ce graisseur sans avoir lu le manuel d'utilisation.

Le non-respect de cette obligation peut causer des blessures graves ou la mort.

Entretien

Étudié pour fonctionner pendant de longues durées en ne nécessitant qu'un entretien minime.

Une satisfaction constante d'utilisation dépend d'un entretien correct de l'outil et d'un nettoyage régulier.

Le chargeur n'exige aucun entretien en dehors d'un nettoyage régulier.

AVERTISSEMENT

N'effectuer aucune intervention d'entretien sur ce graisseur avec la batterie installée.

- Ne pas nettoyer un chargeur branché à une prise de courant.
- Le non-respect de cette obligation peut causer des blessures graves ou la mort.



Avis

Nettoyer régulièrement les fentes d'aération de l'outil et du chargeur à l'aide d'une brosse à poils doux ou d'un chiffon sec.

Nettoyer régulièrement la car-casse du moteur à l'aide d'un chiffon humide. N'utiliser aucun nettoyant abrasif ni à base de solvant.

Protection de l'environnement

S'il apparaît un jour que ce produit SKF a besoin d'être remplacé ou arrive à la fin de sa vie utile, ne pas le jeter avec les ordures ménagères. Préparer ce produit pour un enlèvement séparé.



Enlèvement séparé. Ce produit ne doit pas être ajouté aux ordures ménagères normales.

Les règlements locaux peuvent prévoir un enlèvement séparé des appareils électrodomestiques dans les décharges municipales ou par le revendeur lors de l'achat d'un produit neuf.



L'enlèvement séparé de produits et emballages usagés permet le recyclage et la réutilisation de leurs matières.

La réutilisation des matières recyclées aide à empêcher la pollution de l'environnement et réduit la demande de matières premières.



Décharger complètement la batterie puis la retirer de l'outil.

Les batteries NiCd, NiMH et Li-Ion sont recyclables. Les apporter chez tout réparateur agréé ou à tout établissement local de recyclage.

Instructions de sécurité relatives au chargeur et aux batteries

Conserver ces instructions

Le présent manuel contient des instructions de sécurité et de fonctionnement importantes pour les chargeurs SKF TLGB 20-5 et SKF TLGB 20-6.

DANGER

Ne pas tester avec des objets conducteurs. Ne pas charger une batterie endommagée.

Risque d'électrocution : du courant alternatif de 120 ou 230 V est présent aux bornes du chargeur. Leur inobservation peut entraîner des blessures graves, voire mortelles.

Lire l'ensemble des instructions

Batteries

- Ne jamais essayer de les ouvrir pour quelque raison que ce soit.
- Ne pas exposer la batterie à l'eau.
- Ne pas les entreposer dans des endroits où la température peut dépasser 50 °C (122 °F) tels que les appentis ou bâtiments métalliques en été.
- Ne les charger qu'à des températures ambiantes de 5 °C (40 °F) à 40 °C (105 °F).
- Ne les charger qu'à l'aide du chargeur fourni avec l'outil.
- Lors de la mise au rebut de batteries, suivre les instructions données dans la section **Protection de l'environnement, page 6**.

DANGER



Ne pas exposer une batterie au feu.

DANGER

Ne jamais essayer d'ouvrir la batterie pour une raison quelconque.

Si le boîtier en plastique de la batterie se casse ou se fêle, la faire recycler dans un centre de réparation.

L'inobservation de cette consigne peut entraîner des blessures graves, voire mortelles.

DANGER



Ne pas charger une batterie en mauvais état.

La remplacer immédiatement.

Le non-respect de cette obligation peut causer des blessures graves ou la mort.

Chargeur

- Avant de se servir d'un chargeur de batterie, lire toutes les instructions et conseils de prudence figurant sur le chargeur, la batterie et le produit utilisant celle-ci.

DANGER

Ne charger les batteries SKF modèle TLGB 20-2 avec aucun autre chargeur.

Pour réduire le risque de blessure, les chargeurs SKF TLGB 20-5 et TLGB 20-6 ne doivent servir qu'à charger les batteries SKF modèle TLGB 20-2.

Il y a risque d'explosion d'autres batteries.

Le non-respect de cette obligation peut causer des blessures graves ou la mort.

- Ne pas exposer un chargeur à la pluie, à la neige ni au gel.
- Ne pas maltraiter le cordon. Ne jamais transporter le chargeur en le tenant par le cordon ni tirer dessus pour le débrancher. Tirer sur la fiche plutôt que sur le cordon pour débrancher le chargeur. Faire remplacer immédiatement un cordon d'alimentation et dispositif de décharge de traction endommagés ou usés. Ne pas essayer de réparer un cordon d'alimentation.
- S'assurer que le cordon se trouve à un endroit où personne ne marchera ni ne trébuchera dessus et où il ne risquera pas d'être endommagé ni soumis à des contraintes.
- Ne pas se servir d'un cordon prolongateur, sauf en cas de nécessité absolue. L'emploi d'un cordon prolongateur ne convenant pas pourrait faire courir un risque d'incendie et d'électrocution.
- Ne pas se servir d'un chargeur dont le cordon ou la fiche est endommagé. Le remplacer immédiatement pour éviter tout risque. Ne pas essayer de réparer un cordon d'alimentation.
- Ne pas se servir d'un chargeur s'il a été frappé violemment, est tombé ou est autrement endommagé ; l'apporter dans un centre de réparation qualifié.
- Ne pas démonter un chargeur ni une batterie. L'apporter dans un centre de réparation qualifié quand un entretien ou une réparation est nécessaire. Un remontage incorrect peut entraîner un risque d'électrocution ou d'incendie.
- Débrancher le chargeur de la prise avant de le nettoyer pour limiter le risque d'électrocution.
- Charger la batterie dans un endroit bien aéré ; ne pas couvrir le chargeur et la batterie avec quoi que ce soit pendant la charge.
- Ne pas ranger le chargeur ni les batteries dans des endroits où la température risque d'atteindre ou de dépasser 50 °C (122 °F) tels qu'une remise métallique ou une voiture en été, ce qui peut conduire à une détérioration de la batterie.
- Ne pas recharger une batterie lorsque la température est inférieure à 5 °C (40 °F) ou supérieure à 40 °C (105 °F). Cela est très important pour un fonctionnement correct.
- Ne pas incinérer une batterie. Elle peut exploser dans un feu.
- Ne pas charger une batterie dans des endroits humides ou mouillés.
- Ne pas faire de court-circuit entre les bornes de la batterie. Des températures très élevées pourraient entraîner des blessures ou un incendie.
- Cet appareil n'est pas prévu pour être utilisé par des personnes ayant des capacités physiques, sensorielles ou mentales réduites, ou par des enfants. Ne pas utiliser cet appareil en l'absence d'expérience ou de connaissances de son fonctionnement.
- Mettre les batteries épuisées au rebut correctement. Le bloc-piles SKF TLGB 20-2 contient des batteries rechargeables au lithium-ion qui doivent être recyclées ou mises au rebut comme il convient. Déposer les batteries épuisées au revendeur de batteries de rechange ou centre de recyclage local.

Sécurité des autres

Cet appareil n'est pas conçu pour être utilisé par des personnes (y compris les enfants) inexpérimentées ou dont les capacités physiques, sensorielles ou mentales sont réduites, sauf si elles sont sous la surveillance ou ont reçu les instructions d'utilisation appropriées de la personne responsable de leur sécurité.

Les enfants doivent être surveillés afin de s'assurer qu'ils ne jouent pas avec l'appareil.



Le chargeur est conçu pour être utilisé à l'intérieur uniquement.



Lire le manuel d'instructions avant de s'en servir.

Sécurité électrique



Le chargeur dispose d'une isolation double et n'exige par conséquent pas de fil de terre. Toujours vérifier que la tension du secteur correspond à celle indiquée sur la plaque signalétique. Ne jamais essayer de remplacer le raccordement au chargeur par celui à une prise de courant ordinaire.

- Si le cordon d'alimentation est endommagé, il doit être remplacé par le fabricant ou un centre de réparation agréé SKF afin d'éviter un risque quelconque.

Utilisation et entretien de l'outil

Ne pas continuer à presser la détente si le pistolet graisseur est bloqué. Cela pourrait endommager le moteur ou causer un incendie.

Débrancher la batterie de l'outil avant d'effectuer tout réglage, de changer d'accessoire ou de ranger l'outil. De telles mesures préventives de sécurité réduisent le risque de mise en marche intempestive de l'outil.

Ranger les outils hors de la portée des enfants ou d'autres personnes non formées à leur emploi. Les outils sont dangereux dans les mains des utilisateurs non formés.

Si l'outil est endommagé, le faire réparer avant de s'en resservir. De nombreux accidents sont causés par des outils mal entretenus.

N'utiliser que des accessoires recommandés par SKF.

N'utiliser que des accessoires capables d'accepter une pression de 700 bars (10 000 psi). Des accessoires adaptés à un outil peuvent créer des risques de blessures lorsqu'ils sont utilisés avec un autre outil.

Caractéristiques techniques

Graisseur à batterie TLGB 20 SKF

Tension de fonctionnement	14,5 à 20 V=
Pression maximum de fonctionnement	
Bas débit	400 bars (6 000 psi)
Haut débit	400 bars (6 000 psi)
Grease reservoir capacity	411 g (14.5 oz)
Contenance du réservoir de graisse	700 bars (10 000 psi)
Plage de température de fonctionnement	-20 à 50 °C (0 à 120 °F)
Intensité de fonctionnement	4 A entre -6 à 54 °C (20 à 130 °F)
Intensité nominale	5 A entre -6 à 54 °C (20 à 130 °F)
Lubrifiant (graisse)	Grade NLGI N° 2 (maximum)
Débit de graisse	
Bas débit (L)	100 ml/min. (3.5 oz/min.)
Haut débit (H)	160 ml/min. (5.5 oz/min.)
Poids	3,0 kg (6.5 lb)
Accessoires:	
Battery lithium-ion	TLGB 20-2
Tension de sortie	20 V= maximum
Capacité	1 500 mAh
Chargeur de batterie	TLGB 20-5
Temps de charge	1,5 h
Tension à l'entrée, V c.a. (0,6 A)	220-240 V, 50/60 Hz
Chargeur de batterie	TLGB 20-6
Temps de charge	1,5 hours
Tension à l'entrée, V c.a. (0,6 A)	120 V, 60 Hz
Flexible de sortie	TLGB 20-3
Pression nominale	700 bars (10 000 psi)
Longueur du flexible	900 mm (36 in.)
Pression acoustique	LpA 69,5 dB(A), incertitude (K), 3 dB(A),
Puissance acoustique	LwA 80,5 dB(A), incertitude (K), 3 dB(A),
valeur d'émission vibratoire (ah)	0,6 m/s ² , incertitude (K) 1,5 m/s ²

Remarque 1: données d'intensité de fonctionnement et de débit de graisse à 70 bar (1000 psi).

Remarque 2: la valeur totale des vibrations déclarée a été mesurée conformément à une méthode d'essai standard et peut être utilisée pour comparer un outil à un autre. Elle peut également être utilisée dans une première évaluation d'impact.

Remarque 3: l'émission de vibrations pendant l'utilisation effective de l'outil électrique peut différer de la valeur totale déclarée suivant les méthodes d'utilisation de l'outil : elle dépend également du besoin d'identifier les mesures de sécurité devant être prises pour protéger l'opérateur, qui sont basées sur une estimation de l'exposition dans les conditions réelles d'utilisation (en tenant compte de toutes les phases du cycle de fonctionnement telles que les périodes pendant lesquelles l'outil est hors tension et celles pendant lesquelles il tourne à vide, en plus du temps de marche).

Remarque 4: La précision du débitmètre est compromise aux températures en dessous de zéro.

Modèle

Modèle commercialisé	Composants inclus
TLGB 20	Graisseur avec batterie, chargeur 230 V et boîtier de transport
TLGB 20/110V	Graisseur avec batterie, chargeur 110 V et boîtier de transport
TLGB 20-5	Chargeur 230 V
TLGB 20-6	Chargeur 110 V
TLGB 20-2	Bloc-batterie

Description générale

Le SKF TLGB 20 est un graisseur à batterie au lithium-ion ; il est prévu pour le graissage manuel de points de graissage, et dispose d'un éclairage par LED et d'une centrale de commande électronique.

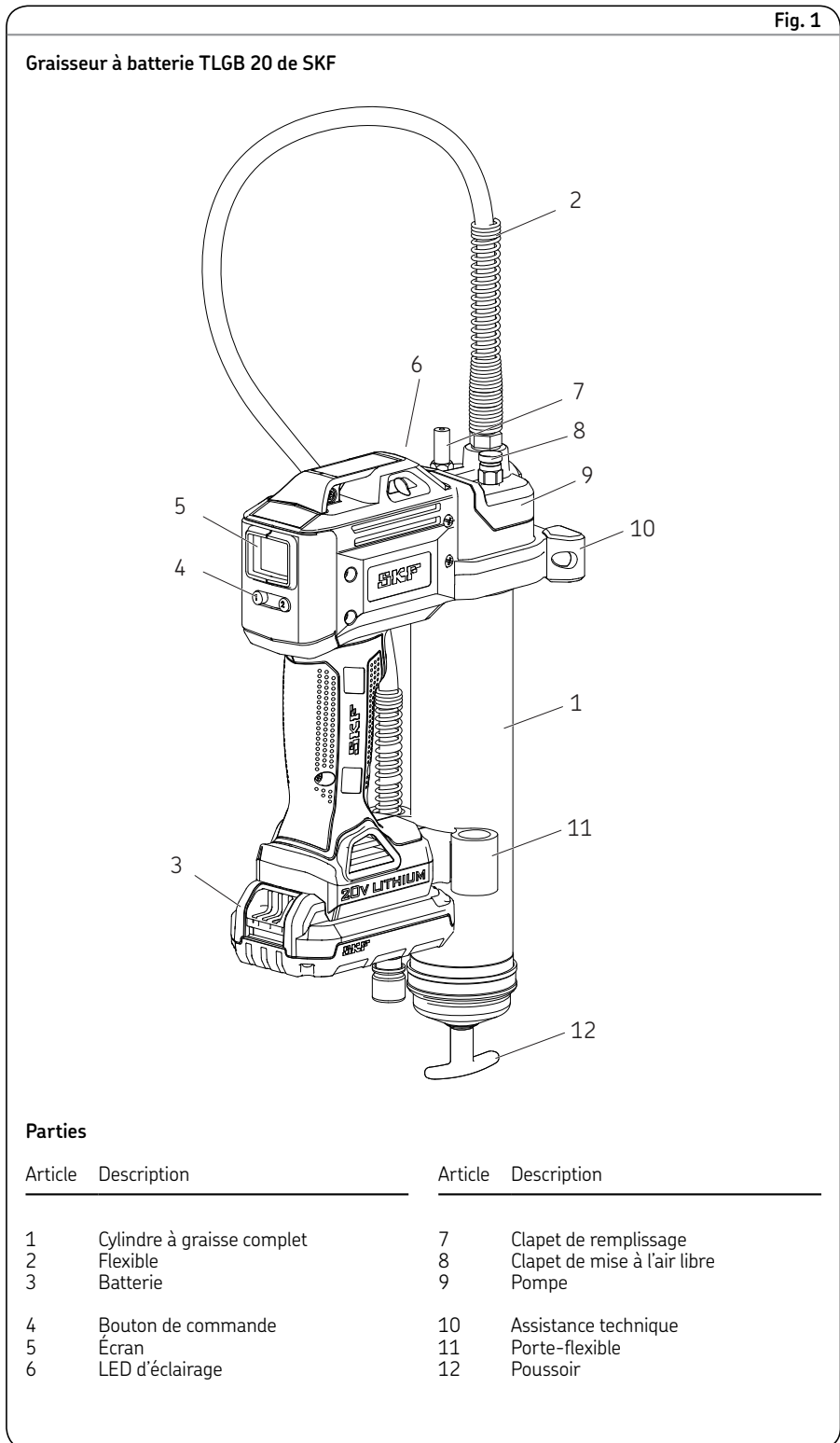
Le graisseur SKF à batterie est actionné par un petit moteur électrique basse tension relié à un réducteur. La rotation du moteur est convertie en mouvement alternatif du piston plongeur par l'intermédiaire d'un mécanisme bielle/manivelle. Le graisseur SKF à batterie est une pompe volumétrique à simple effet.

La technologie incorporée aux TLGB 20 inclut les éléments suivants :

- Protection du moteur contre les surcharges dues à des appels de courant excessifs. L'affichage clignote en rouge quand cela se produit.
- Un affichage à cristaux liquides indiquant la charge de la batterie, la vitesse de la pompe et le débit de graisse.
- Une LED qui s'allume pour faciliter la localisation des raccords graisseurs dans la pénombre.

Contrôle

Effectuer un contrôle visuel pour voir si des pièces sont endommagées, desserrées ou absentes. Si l'appareil est usé ou endommagé, le retirer du service. S'adresser à un centre de réparation agréé pour une évaluation des dommages ou une réparation.



Mise en œuvre du TLGB 20

Installation/remplacement de la cartouche de graisse

- 1 Desserrer le cylindre à graisse (1) de quelques tours, mais sans le désolidariser de la pompe (9).
- 2 Tirer la poignée du poussoir (12) et immobiliser la rainure de la tige dans la fente du bouchon. (→ fig. 2).
- 3 Désolidariser le cylindre à graisse y (1) du graisseur en le dévissant.
- 4 Enlever le capuchon en plastique de la cartouche de graisse et enfoncer celle-ci dans le cylindre.
- 5 Retirer la languette de la cartouche de graisse et visser le cylindre à graisse (1) sur la pompe (9).
- 6 Remonter le cylindre de graisse complet (1) dans la tête de l'appareil.

- 7 À l'aide de la poignée du poussoir (12), sortir la tige de la fente.
- 8 Purger le cylindre à graisse en dévissant le clapet de mise à l'air libre (8) 2-3 turns de 2 ou 3 tours jusqu'à ce que de la graisse en sorte (→ fig. 1, pg. 9).
- 9 Refermer le clapet de mise à l'air libre (8). Voir le **Élimination des poches d'air**, pg. 12.



Avis

La présence de poches d'air dans la graisse désamorce le graisseur.

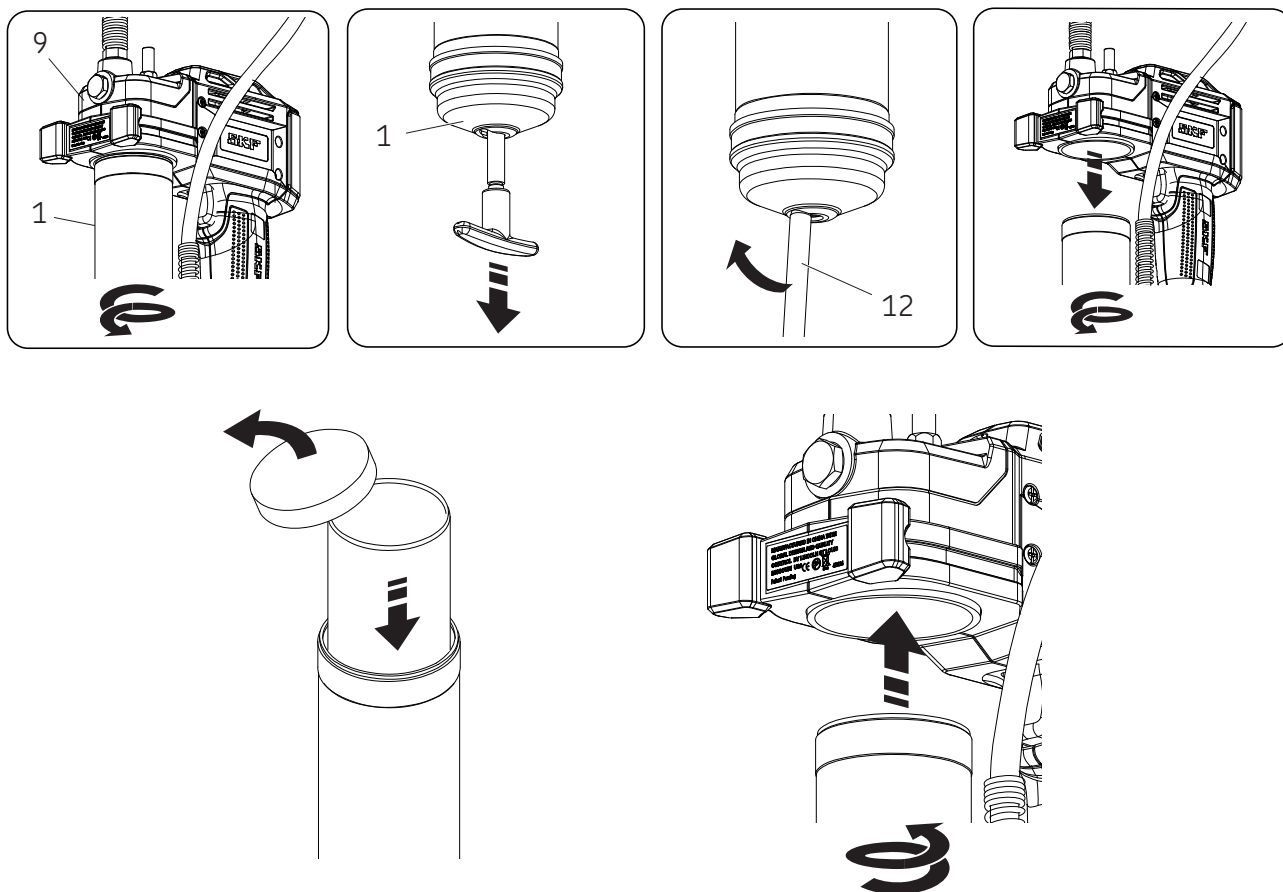
Amorçage du graisseur

Il faut amorcer le graisseur après chaque remplissage ou chaque changement de la cartouche de graisse.

Pour amorcer le graisseur

- 1 Ouvrir le clapet de mise à l'air libre (8) (→ fig. 1, pg. 9).
- 2 Presser la gâchette du graisseur jusqu'à ce que la graisse sorte par le clapet de mise à l'air libre.
- 3 Fermer le clapet de mise à l'air libre.
- 4 Appuyer sur le bouton « 1 » (4) pendant 3 secondes pour effacer l'affichage précédent (5) (→ fig. 3, pg. 11).

Fig. 2



Fonctionnement

Affichage et éclairage

Pour éclairer l'écran (5) :

- Appuyer sur le bouton « 1 » (voir la fig. 3), ou
- Appuyer sur la gâchette.

Pour éteindre l'éclairage :

- Appuyer sur le bouton « 1 » (4).

L'écran et son éclairage s'éteignent automatiquement au bout de 30 secondes si le graisseur n'est pas en fonctionnement.

Sélection de débit

Pour passer d'un débit (fort ou faible) de pompage à l'autre, appuyer sur le bouton « 2 » (20). La lettre « L » (faible) ou « H » (fort) s'affiche à l'écran.

Le débit fort débite 160 ml/minute sous 70 bars.

Le débit faible débite 100 ml/minute sous 70 bars.

Changement d'unités

Pour changer d'unités de mesure (grammes ou unités US), appuyer sur le bouton « 1 » (4) pendant 3 secondes (→ fig. 3).

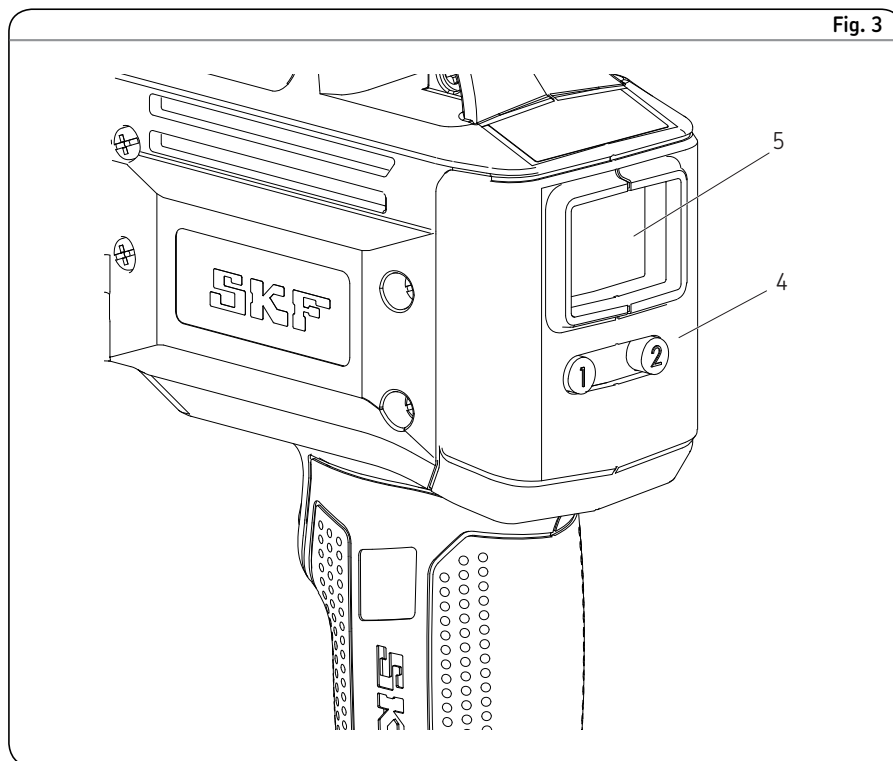


Fig. 3

Contrôle/surveillance du graissage :

Voir les représentations de l'écran à la fig. 4.

- 1 Pour remettre à zéro l'affichage, appuyer sur le bouton « 1 » (4) pendant 3 secondes (→ fig. 4A).
- 2 Appuyer sur la gâchette pour faire fonctionner le graisseur et l'arrêter à la quantité désirée. (L'exemple 4 B correspond à 0,6 (→ fig. 4B)).

3 Appuyer sur le bouton « 2 » (4) pour alterner les débits. (→ fig. 4C)

4 Appuyer sur le bouton « 1 » (4) pendant 15 secondes pour changer d'unités. (→ fig. 4C).

! Avis

Le compteur n'affiche la quantité débitée que si le graisseur a été correctement amorcé.

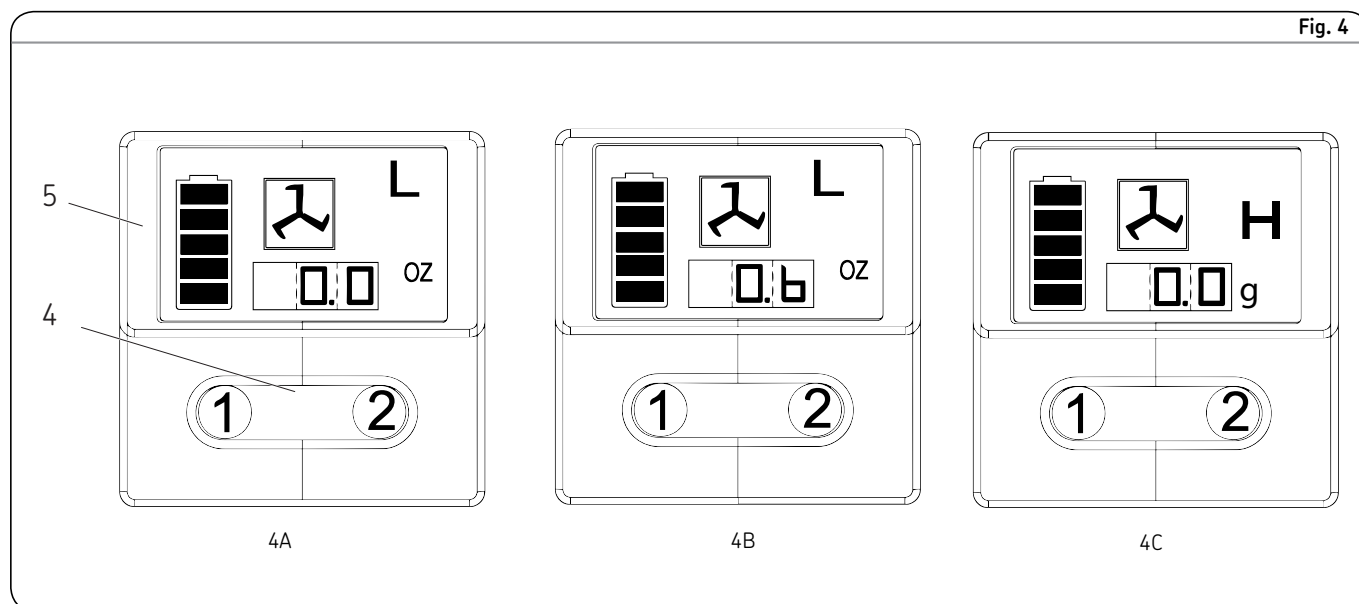


Fig. 4

Options de remplissage

Remplissage du pistolet à partir d'un grand réservoir

- 1 Séparer la pompe du tube de graisse.
- 2 Garnir la cavité de la pompe de lubrifiant,
- 3 Introduire l'embout ouvert du tube de graisse dans le lubrifiant. Tirer lentement la poignée de piston en arrière tout en enfonçant le tube de graisse plus profondément dans le lubrifiant pour empêcher les poches d'air d'être attirées dans le tube.
- 4 La tige de piston étant en extension complète, la tirer vers le côté pour enclencher sa gorge dans la fente de l'obturateur de tube de graisse.
- 5 Assembler la pompe au tube de graisse sans serrer. Libérer la tige de piston de l'obturateur de tube de graisse et la désenclencher du piston en tournant la poignée de celui-ci.
- 6 Enfoncer la tige de piston dans le tube de graisse.
- 7 Dévisser le tube de graisse de la pompe jusqu'à ce que du lubrifiant suinte de la jointure. Serrer le tube de graisse dans la pompe.
- 8 Réinitialiser l'affichage après la purge d'air.
- 9 Se reporter à la section intitulée Écran à cristaux liquides (→ page 11).

Remplissage du pistolet à l'aide d'une pompe

- 1 Enclencher la tige de piston à celui-ci en tournant la poignée du piston.
- 2 Introduire la vanne de remplissage à partir d'un grand réservoir dans l'emboîtement de la pompe de remplissage.
- 3 Actionner la pompe de remplissage pour remplir le contenant. Le tube de graisse est rempli quand la gorge de la tige de piston est à découvert. La tige de piston sera étirée de 20 cm (8 po.) environ. Ne pas trop remplir !
- 4 Désenclencher la tige de piston de celui-ci en tournant la poignée du piston.
- 5 Enfoncer la tige de piston dans le tube de graisse.
- 6 Réinitialiser l'affichage après la purge d'air.
- 7 Voir le § Affichage et éclairage (→ page 11).



Avis

Éliminer la poche d'air ! La présence d'une poche d'air au niveau de l'arrivée de graisse empêchera le pompage de cette dernière. Dévisser la soupape de purge de trois ou quatre tours pour éliminer les petites poches d'air prisonnières à cet endroit. Si la poche d'air est grosse et qu'aucune graisse ne s'écoule du raccord après qu'on a appuyé sur la détente pendant 15 secondes, voir **Élimination des poches d'air**.

Élimination des poches d'air (purge d'air)

- 1 Retirer la tige de piston de l'obturateur de tube de graisse et l'enclencher avec le piston en tournant la poignée de celui-ci.
- 2 Dévisser le bouchon de la soupape de purge de 3 ou 4 tours. Faire pression sur la poignée de piston jusqu'à ce que de la graisse s'écoule par le petit trou latéral de la soupape de purge.
- 3 Resserrer la soupape de purge.
- 4 Presser la détente par saccades pour actionner le pistolet jusqu'à ce que l'air prisonnier soit expulsé. Désenclencher la tige de piston de celui-ci en tournant la poignée du piston. Enfoncer la tige de piston dans le tube de graisse.
- 5 Si l'étape 2 échoue, dévisser le tube de graisse de 3 tours de la pompe.
- 6 Exercer une pression sur la poignée de piston jusqu'à ce que du lubrifiant suinte de la jointure du tube de graisse et de la pompe.
- 7 Resserrer le tube de graisse dans la pompe. Désenclencher la tige de piston de celui-ci en tournant la poignée du piston. Enfoncer la tige de piston dans le tube de graisse.
- 8 Remettre l'afficheur à zéro après la purge.
- 9 Voir le **Affichage et éclairage** (→ page 11).

Fonctionnement du chargeur

Chargement de la batterie

Charger complètement la batterie avant de se servir du Graisseur SKF à batterie pour la première fois. Si la batterie est en place dans le PowerLuber, l'enlever et la charger en procédant comme indiqué ci-dessous.

Les chargeurs SKF sont prévus pour charger les batteries SKF au lithium-ion en 30 à 90 minutes, selon l'état de charge et la température de la batterie.

Marche à suivre pour recharger





S'assurer que la tension du circuit d'alimentation est la même que celle qui est indiquée sur la plaque signalétique du chargeur.

- 1 Brancher le chargeur dans une prise qui convient avant d'insérer la batterie.
- 2 Insérer la batterie dans le chargeur. Le témoin vert (charge en cours) clignote sans arrêt pour indiquer que le processus de charge a commencé.
- 3 La charge est complète quand le témoin vert reste allumé sans interruption. La batterie est alors complètement chargée et utilisable.
- 4 Débrancher le chargeur de la prise quand il n'est pas en service.

ATTENTION

Ne pas tester avec des objets conducteurs. Du courant alternatif de 120 ou 230 V est présent aux bornes de charge. L'inobservation de cette consigne peut entraîner des blessures graves, voire mortelles.

Fonctionnement du témoin

-  La charge est complète (vert fixe).
-  La batterie est en cours de charge (vert clignotant).
-  Clignotement rapide en rouge. Remplacer la batterie
-  Le chargeur a détecté une batterie faible ou endommagée. Arrêter de recharger la batterie. Temporisation pour batterie trop chaude ou froide. Le chargeur a détecté une batterie trop chaude ou froide. Il déclenche automatiquement une temporisation pour batterie trop chaude ou froide, suspendant la charge jusqu'à ce que la température de la batterie soit revenue normale. Le chargeur repasse alors automatiquement en mode de charge de batterie.

Avis

La température de la batterie augmente pendant son utilisation et pendant un bref moment après. Il se peut que les batteries n'acceptent pas une charge complète si elles sont rechargées immédiatement après avoir servi. Pour obtenir les meilleurs résultats, laisser la batterie refroidir à la température ambiante avant de la recharger.

Avis

Les fentes d'aération sur le dessus et le dessous du chargeur ne doivent pas être obstruées. Ne pas recharger une batterie lorsque la température est inférieure à 5 °C (40 °F) ou supérieure à 40 °C (104 °F).

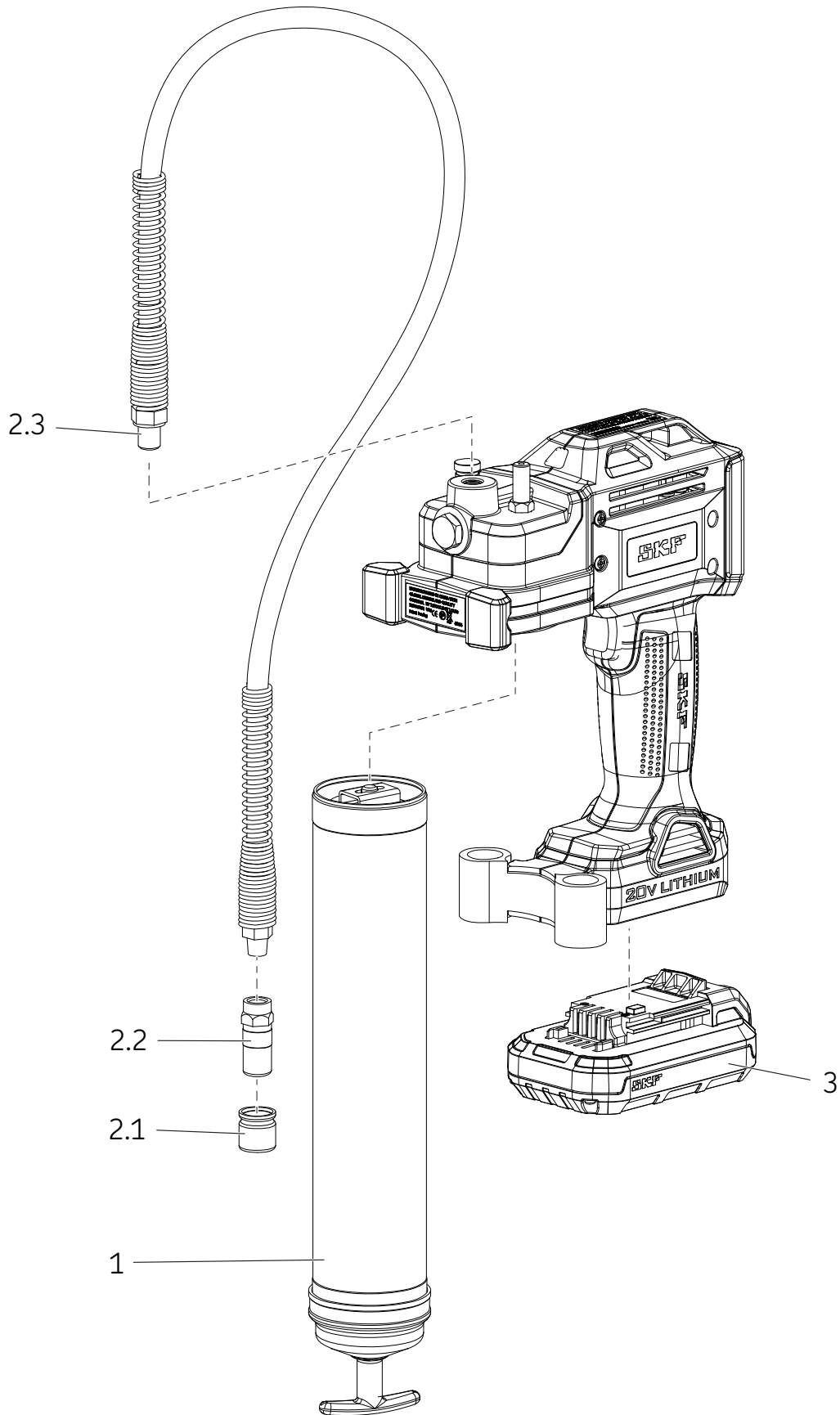
AVERTISSEMENT

Ne laisser aucun liquide pénétrer à l'intérieur du chargeur. Cela pourrait entraîner une électrocution. Afin de faciliter le refroidissement d'une batterie après usage, éviter de placer le chargeur ou la batterie dans un endroit chaud tel qu'un abri métallique ou une remorque non isolée pour éviter tout risque de blessures graves, voire mortelles.

Avis importants concernant la charge

La durée de service et le rendement peuvent être maximisés si la batterie est rechargée lorsque la température de l'air est comprise entre 18 et 24 °C (65 et 75 °F). Ne pas recharger la batterie lorsque la température de l'air est inférieure à 5 °C (40 °F) ou supérieure à 40 °C (105 °F). Cela est important pour éviter d'endommager gravement la batterie.

- 1 Il se peut que le chargeur et la batterie deviennent chauds au toucher pendant la charge. Cela est normal et n'indique aucun problème.
- 2 Si la batterie ne se recharge pas convenablement:
 - 2.1 Vérifier l'intensité au niveau de la prise en y branchant une lampe ou un autre appareil.
 - 2.2 Vérifier la prise pour voir si elle est reliée à un interrupteur qui la met hors tension quand on éteint la lumière.
 - 2.3 Transférer le chargeur et la batterie dans un endroit où la température de l'air ambiant est de 18 à 24 °C (65 à 75 °F) environ.
 - 2.4 Si les problèmes de charge persistent, apporter l'outil, la batterie et le chargeur au centre de réparation local.
- 3 Recharger la batterie quand elle ne fournit pas une puissance suffisante sur les chantiers. Ne pas continuer de s'en servir dans ces conditions. Respecter la marche à suivre recommandée pour la recharger. Il est également possible de recharger quand on le souhaite une batterie partiellement déchargée sans effets néfastes pour celle-ci.
- 4 Dans certaines conditions, lorsque le chargeur est branché dans la prise, ses contacts à découvert peuvent être mis en court-circuit par des corps étrangers. Les corps étrangers conducteurs tels que, entre autres, la paille de fer, la feuille d'aluminium ou toute accumulation de particules métalliques doivent être maintenus à l'écart des cavités de chargeurs. Toujours débrancher le chargeur de la prise lorsqu'aucune batterie ne se trouve dans la cavité. Débrancher le chargeur avant de le nettoyer.



Liste des pièces détachées et kits de pièces

Article	Description	Part Numéro de pièce	Qté
1	Cylindre à graisse complet	TLGB 20-4	1
2	Kit de flexibles	TLGB 20-3	
2.1	Bouchon		1
2.2	Raccord		1
2.3	Flexible de 0,9 m (36 <i>pouces</i>) avec joint		1
3	Batterie au lithium (20 V)	TLGB 20-2	1
NS*	Chargeur de batteries au lithium (220-240 V)	TLGB 20-5	1
NS	Chargeur de batteries au lithium (110 V)	TLGB 20-6	1
NS	Bandoulière strap	TLGB 20-1	1

* Pas montré

Dépannage

Situation	Cause possible	Mesures correctrices
Le Graisseur ne distribue aucune graisse.	Le tube de graisse est vide.	Vérifier que le tube contient de la graisse.
	Loss of prime.	Répéter l'amorçage.
	Clapet de surpression (16) défectueux	Déposer le clapet (16), le nettoyer et vérifier l'état de la bille et examiner son siège.
	Flexible court bouché.	Nettoyer ou remplacer le flexible court
Clignotement en rouge de l'affichage dû à une surcharge du moteur	Point de graissage obstrué.	Éliminer les obstructions.
	Flexible court bouché	Nettoyer ou remplacer le flexible court.
La perte d'amorçage du Graisseur continue.	Il se peut que de l'air soit prisonnier dans plusieurs emplacements du contenant après remplissage à partir d'un grand réservoir.	Vider le tube de graisse, le remplir et répéter l'amorçage.
	Poussoir bloqué dans le cylindre à graisse.	Démonter le tube de graisse et le nettoyer. S'assurer que le piston a pénétré correctement dans la cartouche.
		Vérifier que le piston n'est pas accroché sur le rebord de la cartouche de graisse.
		Remplacer le tube de graisse (14) s'il est endommagé.
La batterie ne se recharge pas.	Le siège (16) et la bille du clapet sont encrassés.	Clean check ball (16) and check ball seat.
	Chargeur non alimenté.	Vérifier que la prise est sous tension.
	La batterie peut être défectueuse.	Remplacer la batterie
Le moteur ne tourne pas.	La batterie a besoin d'être rechargée.	Recharger la batterie.
	Fils défectueux reliés au moteur.	Enlever la batterie, démonter la poignée et vérifier les fils pour voir si les branchements sont desserrés.

The Power of Knowledge Engineering

SKF s'appuie sur les compétences de ses équipes et sur son expertise des différentes applications pour proposer des solutions innovantes aux fabricants d'équipements industriels et aux sites de production des principaux secteurs à travers le monde.

La démarche SKF vise à optimiser la gestion du cycle de vie afin d'améliorer la fiabilité des équipements, d'optimiser l'efficacité opérationnelle et énergétique et de réduire le coût total de possession.

Les domaines de compétences SKF comprennent les roulements et ensembles roulements, les solutions d'étanchéité, les systèmes de lubrification, la mécatronique, ainsi qu'une large gamme de services allant de la modélisation 3D assistée par ordinateur aux systèmes avancés de maintenance conditionnelle. Grâce à l'implantation mondiale de SKF, les clients bénéficient de normes de qualité égales et d'une disponibilité des produits, partout dans le monde. La présence locale du Groupe garantit l'accès direct à l'expertise SKF.

© SKF est une marque déposée du Groupe SKF.

© Groupe SKF 2015

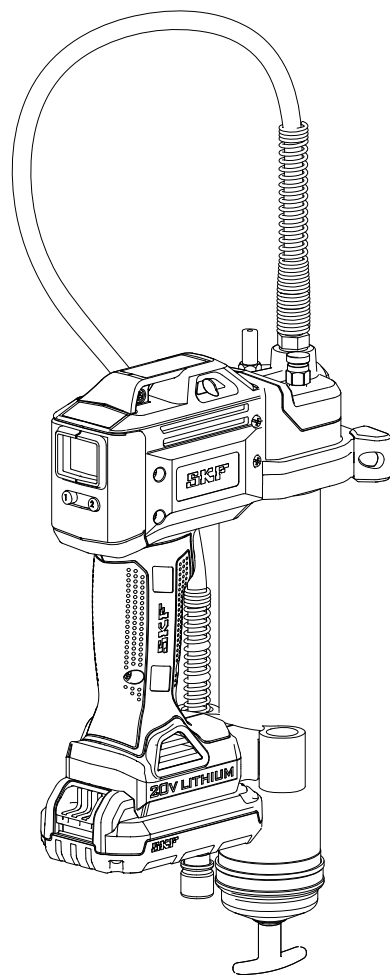
Le contenu de cette publication est soumis au copyright de l'éditeur et sa reproduction, même partielle, est interdite sans autorisation écrite préalable. Le plus grand soin a été apporté à l'exactitude des informations données dans cette publication mais SKF décline toute responsabilité pour les pertes ou dommages directs ou indirects découlant de l'utilisation du contenu du présent document.

SKF PUB LS/14 15885 FR · Juillet 2015



SKF TLGB 20

Seriya „A”



Date of issue **Srpanj 2015**

Form number **MP5456**

Pročitajte priručnik prije instalacije i uporabe ovog proizvoda. Držite priručnik u blizini kako biste se njime koristili i kasnije. *

* Označava promjenu..



Sadržaj

Punjenje pištolja pomoću pumpe za punjenje	12
Istiskivanje zračnih džepova. (izbacivanje zraka)	12
Rad punjača	13
Punjenje paketa baterija	13
Postupak punjenja	13
Važne obavijesti o punjenju	13
Razvijeni prikaz	14
Spisak servisnih dijelova/alata	15
Rešavanje problema	15
EC izjava o sukladnosti	2
Namjeravana uporaba	3
Opća sigurnosna upozorenja za električni alat	3
Sigurnost radnoga prostora	3
Električna sigurnost	3
Osobna sigurnost	3
Uporaba i briga o električnom alatu	3
Uporaba i briga o alatu na baterije	3
Servisiranje	3
Sigurnost drugih	4
Specifične mjere sigurnosti	4
Preostali rizici	4
Vibracije	5
Održavanje	5
Zaštita okoliša	5
Sigurnosne upute za bateriju i punjač	6
Baterije	6
Punjač	7
Električna sigurnost	7
Uporaba i briga o alatu.	8
Specifikacije	8
Model	8
Opis općih svojstava	9
Provjera	9
Postavke TLGB 20	10
Instalacija/zamjena uloška sa mazivom	10
Punjenje pištolja za podmazivanje	10
Rukovanje	11
Zaslon i osvjetljenje	11
Odabir brzine	11
Pretvaranje jedinica	11
Kontroliranje/nadgledanje primjene masti	11
Opcije punjenja.	12
Punjenje pištolja iz spremnika	12

OPSANOST

Pročitajte priručnik prije instalacije i uporabe ovog proizvoda. Držite priručnik u blizini kako biste se njime koristili i kasnije.

Nepridržavanje uputa i sigurnosnih mjera opreza može prouzročiti smrt ili ozbiljne ozljede.

EC Izjava o sukladnosti

Mi, SKF Maintenance Products Kelvinbaan 16, 3439 MT Nieuwegein, Nizozemska ovim potvrđujemo da je sledeći proizvod:

SKF pištolj za podmazivanje na baterije TLGB 20, serija „A”

je dizajniran i proizveden u skladu sa:

EMC DIREKTIVA 2014/30/EU*, Direktiva o mašinama 2006/42/EC i Direktiva o niskom naponu 2014/35/EU

kao što je navedeno u harmoniziranim normama za

- EN55014-1:2006+A1:2009+A2:2011 1. dio
- EN 55014-2:1977 +A1:2001+A2:2008 2. dio
- EN 60745-1:2009 + A11: 2010
- EN 60335-1: 2012 1. dio.
- EN 60335-2-29: 2004+A2:2010 2. dio.
- EN 62233:2008
- Europska ROHS direktiva 2011/65/EU \

St. Louis, MO SAD
srpanj 2015.



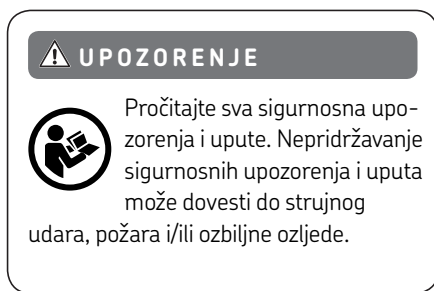
Robert Hoefler,
Direktor razvoja i projektiranja proizvoda

* Označava promjenu

Namjeravana uporaba

Pištolj za podmazivanje na baterije tvrtke SKF, model TLGB 20, posebno je dizajniran radi pumpanja i istiskivanja maziva, koristeći kao napajanje baterije od 20 V. Nemojte prekoračiti maksimalne vrednosti predviđene specifikacijama.

Opća sigurnosna upozorenja za električni alat



Sačuvajte sva upozorenja i upute kako biste se njima koristili i kasnije.

Pojam „električni alat” u upozorenjima odnosi se na vaš električni alat koji se napaja iz električne mreže (preko kabela) ili na električni alat koji radi na baterije (bez kabela).

Sigurnost radnoga prostora

- Neka vaš radni prostor bude čist i dobro osvijetljen. Neuredan i mračan prostor dovodi do nezgoda.
- Nemojte rukovati električnim alatom u eksplozivnom okruženju, poput sredina ispunjenih zapaljivim tekućinama, plinovima ili prašinom. Električni alat proizvodi iskre koje mogu zapaliti prašinu ili isparenja.
- Prilikom rukovanja električnim alatom, držite djecu i nezaposlena lica na sigurnoj udaljenosti. Odvlačenje pažnje vas može navesti da izgubite kontrolu.

Električna sigurnost

- **Utikač električnog alata mora odgovarati utičnici. Nemojte modificirati utikač na bilo koji način. Nemojte koristiti bilo kakav adapter utičnice sa električnim aparatima koji su uzemljeni.** Originalni utikači i prikladne utičnice umanjuje rizik od strujnog udara.
- **Izbjegavajte direktan kontakt sa uzemljenim površinama poput cijevi, radijatora, štednjaka i hladnjaka.** Ako je vaše tijelo u kontaktu sa tlom, postoji veći rizik od strujnog udara.
- **Nemojte izlagati električni alat kiši ili vlazi.** Ulazak vode u električni alat povećava rizik od strujnog udara.
- **Nemojte zloupotrebjavati kabel. Nemojte koristiti kabel za nošenje, povlačenje ili iskopčavanje električnog alata. Držite kabel na sigurnoj udaljenosti od izvora toplote, od ulja, oštih ivica i pokretnih dijelova opreme.** Oštećeni ili zapleteni kablovi povećavaju rizik od strujnog udara.
- **Kada sa električnim alatom radite vani, koristite produžni kabel podesan za vanjsku uporabu.** Uporaba kabela podesnoga za vanjsku uporabu smanjuje rizik od strujnog udara.
- **Ako korištenje električnog alata na vlažnom mjestu nije moguće izbjeći, koristite sigurnosno napajanje preko zaštitne strujne sklopke (RCD).** Uporaba RCD smanjuje rizik od strujnog udara.

Osobna sigurnost

- **Sačuvajte pozornost, pazite što radite i ponašajte se razumno kada rukujete električnim alatom. Nemojte rukovati električnim alatom kada ste umorni ili pod utjecajem droga, alkohola ili lijekova.** Trenutačna neopreznost prilikom rukovanja električnim aparatima može dovesti do ozbiljnih osobnih ozljeda.
- **Koristite osobnu zaštitnu opremu. Uvijek koristite štitnike za oči.** Korištenje zaštitne opreme poput maske za prašinu, zaštitne obuće koja se ne klize, kacige ili zaštite sluha u odgovarajućim uvjetima, umanjuje nastanak osobnih ozljeda.

- **Sprečavanje nenamjernog startanja. Uvjerite se da je prekidač u položaju „isključeno” prije povezivanja sa izvorom napajanja i/ili paketom baterija, prije podizanja ili nošenja alata.** Nošenje električnog alata sa prstom na prekidaču, kao i prikopčavanje alata sa uključenim prekidačem na izvor napajanja doprinosi nezgodama.
- **Pre uključivanja električnog alata potrebno je ukloniti alat za podešavanje i ključeve sa uređaja.** Ako ključ ili drugi alat ostanu na rotira-jućem dijelu električnog alata, to može dovesti do osobnih ozljeda.
- **Nemojte se pružati predaleko.** Vodite računa o tome da uvijek imate dobar oslonac i ravnotežu. Ovo omogućava bolju kontrolu nad električnim aparatom u neočekivanim situacijama.
- **Nosite odgovarajuću odjeću. Nemojte nositi široku odjeću ili nakit. Držite svoju kosu, odjeću i rukavice na sigurnoj udaljenosti od pokretnih dijelova.** Pokretni dijelovi mogu uhvatiti široku odjeću, nakit ili dugačku kosu.

Uporaba i briga o električnom alatu

- **Prije bilo kakvih podešavanja, zamjene dijela opreme ili skladištenja električnog alata, iskopčajte utikač iz izvora napajanja i/ili paket baterija iz samog električnog alata.** Ove preventivne sigurnosne mjere smanjuju rizik od nehotičnog startanja električnog alata.
- **Električni alat koji se ne koriste čuvajte izvan domašaja djece i nemoj dopuštati da osobe koje nisu upoznate sa električnim alatom ili sa ovim uputama rukuju električnim alatom.** Električni alat je opasan u rukama neizvježbanih korisnika.
- **Električni alat treba održavati. Provjerite pojavu nepravilnosti ili spajanja pokretnih dijelova, pucanja dijelova, kao i svakog drugog stanja koje bi moglo utjecati na rad električnog alata. Ako je električni alat oštećen, popravite ga prije ponovne uporabe.** Mnoge nezgode su prouzročene lošim održavanjem električnog alata.

Uporaba i briga o alatu na baterije

- **Dopunjavati isključivo pomoću punjača koji je predvideo proizvođač.** Punjač koji odgovara za jedan paket baterija, može prouzročiti rizik od požara kada se koristi sa drugačijim paketom baterija.
- **Električni alat koristite samo sa točno predviđenim paketom baterija.** Uporabom bilo kojeg drugog paketa baterija može nastati rizik od ozljede i požara.
- **Kada se paket baterija ne koristi držite ga dalje od drugih metalnih predmeta, poput spajalica, novčića, ključeva, čavla, vijaka i drugih malih metalnih predmeta koji bi mogli međusobno povezati elektrode.** Kratak spoj između elektroda baterije može prouzročiti opekline ili požar.
- **U uvjetima zlouporabe, iz baterije se može istjerati tekućina; izbjegavajte stupanje u kontakt sa ovom tekućinom. Tekućina istjerana iz baterije može prouzročiti iritaciju ili opekline. Ako dođe do nehotičnog kontakta, isprati sa vodom. Ako tekućina dođe u kontakt sa očima, zatražite pomoć liječnika.** Tekućina istjerana iz baterije može prouzročiti iritaciju ili opekline.

Servisiranje

- **Servisiranje vašeg električnog alata prepustite osobi kvalificiranoj za vršenje popravaka, uz isključivu primjenu istovjetnih zamjenskih dijelova.** Ovo će garantirati očuvanje sigurnosti električnog alata.

Sigurnost drugih

Ovaj uređaj nije namijenjen za korištenje od strane osoba (što obuhvaća i djecu) sa smanjenim fizičkim, osjetilnim ili intelektualnim sposobnostima, kao ni od strane osoba koje nemaju iskustva i znanja, osim kada su pod nadzorom ili dobivaju upute o uporabi uređaja od strane osobe koja brine o njihovoj sigurnosti.

Potrebno je nadzirati djecu kako se ne bi igrala sa uređajem.

Specifične mjere sigurnosti

Koristite isključivo SKF TLGB 20-3 crijevo visokog tlaka od 900 mm sa spojnicom.

Ozljede uslijed ubrizgavanja masti predstavljaju veoma ozbiljne ozljede. Crijevo pridržavati samo u dijelu sa zaštitnom oprugom. Trudite se izbjeći nehotično startanje. Uvjerite se da prekidač nije pritisnut prije nego ubacite paket baterija.

Zamijenite crijevo na prvi znak dotrajalosti, upredanja ili oštećenja vanjske košuljice. Nemojte savijati crijevo tako da se upreda.

Nemojte se pružati predaleko. Vodite računa o tome da uvijek imate dobar oslonac i ravnotežu. Dobar oslonac i ravnoteža omogućavaju bolju kontrolu nad električnim aparatom u neočekivanim situacijama.

koristite zaštitnu opremu. Uvijek koristite štitnike za oči.

Maska za prašinu, zaštitna obuća koja se ne klize, kaciga i zaštita sluha moraju se koristiti u odgovarajućim uvjetima.

Pištolj koristi maziva koja mogu biti zapaljiva i otrovna ako se progutaju. Nemojte koristiti pištolj u blizini otvorenog plamena ili drugih predmeta koji mogu prouzročiti požar. Nemojte koristiti zapaljive plinove sa ovim pištoljem za podmazivanje.

Mast se u prodaji često nudi kao otporna na visoke temperature zato što je nužno da zadrži svoja mazivna svojstva u vrelom okruženju, ali mazivo može biti zapaljivo ako je temperatura previsoka. Pročitajte sva upozorenja koja se odnose na maziva pre uporabe ovog pištolja.

Nemojte koristiti zapaljive plinove sa ovim pištoljem za podmazivanje.

⚠ UPOZORENJE

Nemojte koristiti crijevo koje nije odobreno od strane SKF. Previsoki tlak može prouzročiti istežanje brizgalice ili pucanje crijeva.

Zamijenite crijevo na prvi znak dotrajalosti, upredanja ili oštećenja vanjske košuljice.

Slijedite upute o gipkosti crijeva. Nepridržavanje ovih uputa može prouzročiti smrt ili ozbiljne ozljede.

⚠ OPASNOST

Pištolj za podmazivanje može razviti visok tlak od 700 bara. U toku rada koristite zaštitne naočale i rukavice.

Nemojte rukovati izloženim gumenim dijelovima crijeva.

Nepridržavanje ovih uputa može prouzročiti ozbiljne ozljede i/ili smrt.

Preostali rizici

Dodatni rizici mogu se javiti prilikom korištenja alata na koji nije spomenut u priloženim sigurnosnim upozorenjima. Ovi rizici mogu prosteći i iz neodgovarajuće uporabe, pretjeranog rabljenja itd.

Čak i uz postupanje u skladu sa odgovarajućim sigurnosnim propisima, kao i uz korištenje zaštitne opreme, određene preostale rizike nije moguće izbjeći. Oni obuhvaćaju:

- Ozljede prouzročene dodirivanjem nekog od rotirajućih/ pokretnih dijelova.
- Ozljede nastale prilikom zamjene dijelova ili prateće opreme.
- Ozljede prouzročene pretjeranim rabljenjem alata. Prilikom rabljenja bilo kojeg alata u dužem periodu, vodite računa o tome da redovito pravite stanke.
- Oštećenje sluha.
- Rizici po zdravlje prouzročeni udisanjem prašine nastale u toku korištenja alata (primjer: -rad sa drvetom, posebno sa hrastovinom, bukovinom i MDF pločastim materijalom.)

Vibracije

Deklarirane vrijednosti emitiranja vibracija predočenih u tehničkim podacima i izjavi o sukladnosti, izmjerene su prema standardnoj metodi testiranja koju predviđa EN 60745 i mogu se koristiti za usporedbu jednog alata sa drugima.

Deklarirane vrijednosti emitiranja vibracija mogu se koristiti i za preliminarnu procjenu izloženosti.



Obavijest

Vrijednost emitiranja vibracija prilikom uporabe električnog alata može se razlikovati od deklarirane vrijednosti, ovisno o načinu rabljenja. Razina vibracija može porasti iznad navedene vrijednosti.

Prilikom procjene izloženosti vibracijama radi utvrđivanja sigurnosnih mjera koje je, prema direktivi 2002/44/EC, nužno primijeniti radi zaštite osoba koje u svom radu redovito koriste električne alate, procjena stvarne izloženosti vibracijama bi trebala uzimati u obzir stvarne uvjete i način korištenja alata, što obuhvaća i uzimanje u obzir svih dijelova radnog ciklusa poput perioda tokom kojih je alat isključen, kao i vrijeme uključivanja.



UPOZORENJE



Nemojte rukovati ovim pištoljem za podmazivanje prije nego pročitate ovaj priručnik sa uputama.

Nepridržavanje ovih uputa može prouzročiti ozbiljne ozljede i/ili smrt.

Održavanje

Dizajniran je tako da radi dugo uz minimum održavanja. Dugoročno zadovoljavajuće funkcioniranje ovisi o pravilnoj brizi o alatu i redovitom čišćenju.

Punjač ne zahtjeva nikakvo održavanje osim čišćenja.



UPOZORENJE

Nemojte obavljati održavanje ovog pištolja za podmazivanje kada je baterija instalirana.

- Nemojte čistiti punjač koji je uključen u utičnicu
- Nepridržavanje ovih uputa može prouzročiti ozbiljne ozljede i/ili smrt.



Obavijest

Redovito čistite ventilacijske otvore na alatu i punjaču, služeći se mekanom četkom ili suhom tkaninom.

Redovito čistite kućište motora služeći se namočenom tkaninom. Nemojte koristiti abrazive, niti sredstva za čišćenje na bazi otapala.

Zaštita okoliša

Ako jednoga dana odlučite da vaš SKF proizvod treba zamijeniti ili da vam više nije od koristi, nemojte ga odlagati sa kućanskim smećem. Učinite ovaj proizvod dostupnim za zasebno preuzimanje.



Zasebno preuzimanje Ovaj proizvod se ne smije odlagati sa običnim kućanskim smećem.

Lokalni propisi mogu nalagati zasebno preuzimanje električnih proizvoda iz kućanstava, na općinskim odlagalištima smeća ili od strane maloprodaje prilikom kupnje novog proizvoda.



Zasebno preuzimanje rabljenih proizvoda i pakovanja dopušta reciklažu i ponovno korištenje materijala.

Ponovno korištenje materijala pomaže čuvanje okoliša od onečišćenja i smanjuje potražnju za novim sirovinama.



U cijelosti istrošite bateriju, a zatim je izvadite iz alata.

NiCd, NiMH i Li-Ion baterije se mogu reciklirati. Odnosite ih ovlaštenom servisnom zastupniku ili u lokalni pogon za recikliranje.

Sigurnosne upute za bateriju i punjač

Sačuvajte ove upute

Ovaj priručnik sadrži važne sigurnosne i radne upute za SKF TLGB 20-5 i SKFTLGB 20-6 punjače baterija.

OPASNOST

Nemojte ispitivati služeći se predmetima koji provode struju.

Kontakt sa elektrodama punjača nosi sa sobom rizik od strujnog udara od 120 V ili 230 V izmjenične struje

Nepriдрžavanje ovih uputa može prouzročiti smrt ili ozbiljne ozljede.

Pročitajte sve upute

Baterije

- Nemojte pokušavati da ih otvoriti iz bilo kojeg razloga.
- Nemojte izlagati baterije vodi.
- Nemojte čuvati na mjestima gdje temperatura može prekoračiti 50 °C kao što su vanjska spremišta ili metalne zgrade u toku ljeta.
- Punite isključivo na sobnoj temperaturi
- između 5 i 40 °C.
- Punite isključivo služeći se punjačem koji je dostavljen uz alat.
- Prilikom odlaganja baterija slijedite upute date u ovom odjeljku

OPASNOST



Nemojte izlagati baterije vatri.

OPASNOST

Nemojte izlagati baterije iskrama ili plamenu.

Tekućina iz baterija vas može opeći.

Nemojte posipati vodom, niti potapati u vodu ili druge tekućine. Ovo može prouzročiti prijevremeno zatajivanje ćelija baterije.

Nepriдрžavanje ovih uputa može prouzročiti smrt ili ozbiljne ozljede.

OPASNOST

Nemojte pokušavati da otvoriti paket baterija iz bilo kojeg razloga. Ako se plastično kućište baterije polomi ili naprsne, vratite ga u servisni centar radi recikliranja.

Nepriдрžavanje ovih uputa može prouzročiti smrt ili ozbiljne ozljede.

OPASNOST



Nemojte dopunjavati oštećenu bateriju.

Odmah je zamijenite.

Nepriдрžavanje ovih uputa može prouzročiti smrt ili ozbiljne ozljede.

Punjač

- Prije uporabe punjača za baterije, pročitajte sve upute i upozoravajuće oznake koje se nalaze na punjaču, paketu baterija i proizvodu koji koristi baterije.
- Nemojte izlagati punjač kiši, snijegu ili mrazu.

OPASNOST

Nemojte dopunjavati SKF TLGB 20-2 pakete baterija služeći se drugim punjačima. Kako bi se smanjila mogućnost ozljeđivanja, SKF TLGB 20-5 i TLGB 20-6 punjače treba koristiti samo za dopunjavanje SKF TLGB 20-2 paketa baterija. Druge vrste baterija bi mogle pući.

Nepridržavanje ovih uputa može prouzročiti ozbiljne osobne ozljede ili smrt.

- Do not abuse cord. Never carry charger by Nemojte zlorabiti kabel. Nemojte koristiti kabel za nošenje punjača, niti ga povlačiti kako bi ga iskopčali iz priključnice. Prilikom iskopčavanja punjača povlačite za utikač, a ne za kabel. Odmah zamijenite oštećeni ili dotrajali kabel za napajanje ili dio za smanjenje napreznja. Nemojte pokušavati da popravite kabel za napajanje.
- Pobrinite se da se kabel namjesti tako da ga se ne gazi, da se o njega ne spotiče i da ne bude na drugi način izložen oštećenjima i napreznju.
- Nemojte koristiti produžni kabel, osim ako to nije sasvim nužno. Korištenje neprimjerenog produžnog kabela može prouzročiti rizik od požara i strujnog udara.
- Nemojte rukovati punjačem koji ima oštećen kabel ili utikač. Odmah ih zamijenite kako biste izbegli rizike. Nemojte pokušavati da popravite kabel za napajanje.
- Nemojte rukovati punjačem ako je pretrpio snažan udarac, ako je ispuštan ili na drugi način oštećen; odmah ga odnesite u kvalificirani servisni centar.
- Nemojte rasklapati punjač ni paket baterija. Kada su neophodni popravak ili servis, odnesite ih u kvalificirani servisni centar. Nepravilno sklapanje može prouzročiti strujni udar ili požar.

- Iskopčajte punjač iz utičnice prije nego pristupite čišćenju, kako biste umanjili rizik od strujnog udara.
- Paket baterija puniti u provjetrenoj prostoriji; nemojte tokom punjenja pokrivati punjač ili bateriju.
- Nemojte čuvati punjač ili pakete baterija na mjestima gdje temperatura može prekoračiti 50 °C kao što su metalna spremišta za alat ili vozila u toku ljeta, što može prouzročiti propadanje baterije.
- Nemojte puniti paket baterija kada na temperaturi ispod 5 °C ili preko 40 °C. Ovo veoma važno za pravilan rad.
- Nemojte paliti paket baterija. On može eksplodirati u plamenu.
- Nemojte puniti bateriju na vlažnim mjestima.
- Nemojte spajati elektrode paketa baterija provodnikom. Izuzetno visoke temperature mogu prouzročiti osobne ozljede ili požar.
- Ovaj uređaj nije namijenjen za korištenje od strane osoba (što obuhvaća i djecu) sa smanjenim fizičkim, osjetilnim ili intelektualnim sposobnostima. Nemojte koristiti ovaj uređaj osim ako nemate iskustva u radu ili ste upoznati sa načinom na koji uređaj radi.
- Pravilno odložite istrošene baterije. SKF TLGB 20-2 paket baterija sadrži litij-ion baterije koje se mogu puniti. Ove se baterije moraju reciklirati ili pravilno odložiti. Donesite istrošena pakovanja baterija u lokalnu maloprodaju zamjenskih baterija ili u centar za reciklažu.



Punjač je isključivo namijenjen za korištenje u zatvorenom



Prije korištenja, pročitajte priručnik sa uputama.

Električna sigurnost



Punjač ima dvojni izolaciju; zato ga nije potrebno uzemljiti. Uvijek provjerite da li napon u električnoj mreži odgovara naponu na pločici sa podacima.

Nemojte pokušavati zamijeniti punjač običnim utikačem za električnu mrežu.

- Ako je kabel za napajanje oštećen, mora biti zamijenjen od strane proizvođača ili ovlaštenog SKF servisnog centra, kako bi se izbegli rizici.

Uporaba i briga o alatu

Nemojte pritiskati na okidač, ako je pištolj za podmazivanje zatajio. Ovo bi moglo oštetiti motor ili prouzročiti požar.

Iskopčajte bateriju iz alata prije ikakvih prilagodbi, mijenjanja dodataka ili skladištenja alata. Takve mjere prevencije umanjuju rizik od slučajnog startanja alata.

Spremite alat izvan dohvata djece i drugih neiskusnih osoba. Alat je opasan u rukama neiskusnih osoba.

Ukoliko je oštećen, servisirajte alat prije uporabe. Mnoge nesreće su prouzročene loše održavanim alatom.

Koristite samo dodatke koje preporučuje SKF.

Treba koristiti samo one dodatke koji mogu podnijeti 700 bara. Dodaci koji odgovaraju jednom alatu mogu biti rizični prilikom uporabe na drugom alatu.

Specifikacije

SKF TLGB 20 pištolji za podmazivanje na baterije

Radna snaga	14,5 do 20 V DC
Maksimalni radni tlak:	
Nizak izlaz	400 bara
Visok izlaz	400 bara
Kapacitet spremnika za mast	411 g
Maksimalni nazivni tlak	700 bara
Opseg radne temperature	od -20 do 50 °C
Struja za rad	4 A na od -6 do 54 °C
Procijenjena struja	5 A na od -6 do 54 °C
Mazivo (mast)	up to NLGI #2
Izlaz masti	
Nizak izlaz (L)	100 ml/min.
Visok izlaz (H)	160 ml/min.
Težina	3,0 kg
Dodaci:	
Litij-ion baterija	TLGB 20-2
Izlaz	20 V DC maksimalno
Kapacitet	1 500 mAh
Punjač za bateriju	TLGB 20-5
Vrijeme punjenja	1,5 sati
Input, V AC (0,4 A)	220-240 V, 50/60 Hz
Punjač za bateriju	TLGB 20-6
Vrijeme punjenja	1,5 sati
Input, V AC (0,6 A)	120 V, 60 Hz
Izlazno crijevo	TLGB 20-3
Nominalna vrijednost tlaka	700 bara
Duljina crijeva	900 mm
Zvučni tlak	LpA 69,5 dB(A), nepreciznost (K), 3 dB(A),
Akustička snaga	LwA 80,5 dB(A), nepreciznost (K), 3 dB(A),
Vrijednost emitiranja vibracija (ah)	0,6 m/s ² , nepreciznost (K) 1,5 m/s ²

Obavijest 1: Podaci za radnu struju i izlaz masti na 70 bara.

Obavijest 2: Ukupna deklarirana vrijednost vibracija je izmjerena je u skladu sa standardnim postupkom ispitivanja i može se koristiti za usporedbu jedne alatke sa drugom, a ukupna deklarirana vrijednost vibracija također se može koristiti u preliminarnoj procjeni izloženosti.

Obavijest 3: Emitiranje vibracija za vrijeme stvarnog korištenja električnog alata može se razlikovati od deklarirane ukupne vrijednosti, ovisno o načinu na koji se koristi alat; i potrebe identificiranja sigurnosnih mjera kako bi zaštitio rukovatelj, a temelji se na procjeni izloženosti u stvarnim uvjetima uporabe (uzimajući u obzir sve dijelove radnog ciklusa, kao što su vrijeme kad je isključen alat i kada je u praznome hodu kao dodatak vremenom uključivanja).

Obavijest 4: Mjerač protoka nije precizan na temperaturama ispod nule.

Model

Prodajni model	Sadržane komponente
TLGB 20 TLGB 20/110V TLGB 20-5	Pištolj za podmazivanje sa baterijom, punjač 230 V AC i torbica Pištolj za podmazivanje sa baterijom, punjač 110V AC i torbica Punjač 230 V AC
TLGB 20-6 TLGB 20-2	Punjač 110 V AC Paket baterija

Opis općih svojstava

SKF TLGB 20 je pištolj za podmazivanje sa pogonom na litij-ionsku bateriju i razvijen je za ručno podmazivanje dijelova uključujući svjetleće diode (LED) i elektronički kontrolni centar.

SKF pištolj za podmazivanje pogoni mali elektromotor niskog napona koji je spojen na prijenosnik. Rotaciona kretnja motora se pretvara u naizmjenične kretnje klipa korištenjem mehanizma poluge. SKF pištolj za podmazivanje na baterijski pogon je jednostrana potisna pumpa.

Tehnologije koje sadrži TLGB 20 obuhvaćaju:

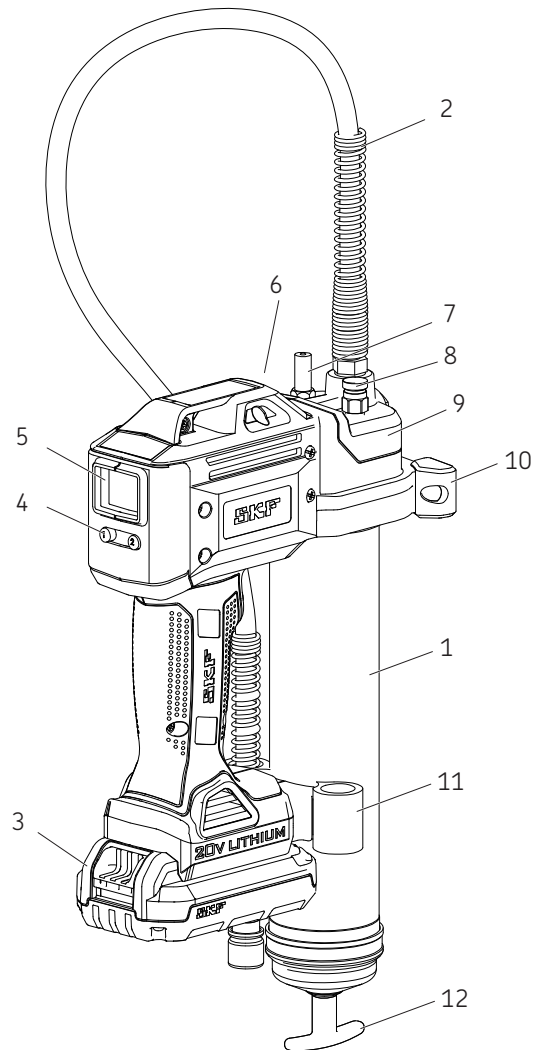
- Zaštitu motora koja sprječava preopterećenje uslijed prejake struje. Zaslom će treptati crveno kada se to desi.
- LCD prikazuje punjenje baterije, brzinu crpke i izlaz masti.
- Svjetleće LED diode pomažu locirati mjesto za podmazivanje pri slabom osvjetljenju.

Provjera

Vizualno pregledajte ima li oštećenih, labavih ili nedostajućih dijelova. Ukoliko je oprema istrošena ili oštećena, uklonite je iz uporabe. Obratite se ovlaštenom servisu za procjenu oštećenja ili popravak.

Sl. 1

SKF TLGB 20 pištolj za podmazivanje na baterijski pogon



Dijelovi

Stavka	Opis	Stavka	Opis
1	Sklop cijevi za mast	7	Glavni dio ventila
2	Crijevo	8	Odzračni ventil
3	Baterija	9	Sklop crpke
4	Kontrolna tipka	10	Potpoda
5	Zaslom	11	Držač crijeva
6	LED	12	Ručka klipa

Postavke TLGB 20

Instalacija/zamjena uloška za mast

- 1 Olabavite sklop cijevi za mast (1) od sklopa crpke (9) za nekoliko okretaja, ali ga nemojte uklanjati.
- 2 Povucite unatrag ručku klipa (12) i spojite žlijeb šipke klipa na otvor na kapici cijevi (→ sl.2).
- 3 Odvrnite sklop cijevi za mast (1) sa pištolja za podmazivanje.
- 4 Uklonite plastičnu kapicu sa uloška za mast i umetnite uložak u cijev spremnika.
- 5 Uklonite jezičak za povlačenje sa uloška za mast i zavijte sklop cijevi za mast (1) na sklop crpke (9).
- 6 Navijte sklop cijevi za mast (1) natrag na pokretnu glavu.

- 7 Pomoću ručke klipa (12), uklonite šipku klipa iz otvora.
- 8 Pročistite zrak iz cijevi za mast odvrtanjem odzračnog ventila (8) 2-3 kruga sve dok mast ne poteče iz ventila (→ sl.1, str.9).
- 9 Nanovo zategnite odzračni ventil (8). Pogledajte Izbacivanje zračnih džepova str.12.



Obavijest

Zračni džepovi u mazivu će prouzročiti da pištolj izgubi punjenje.

Punjenje pištolja za podmazivanje

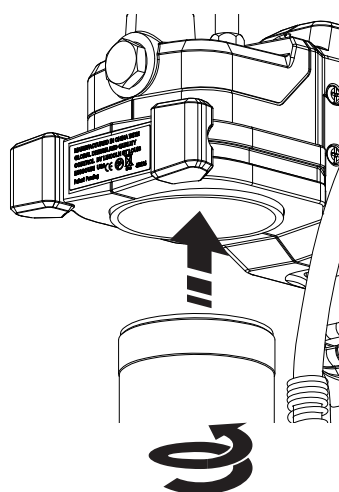
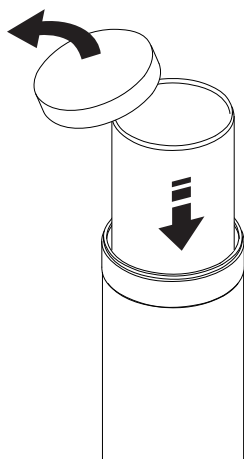
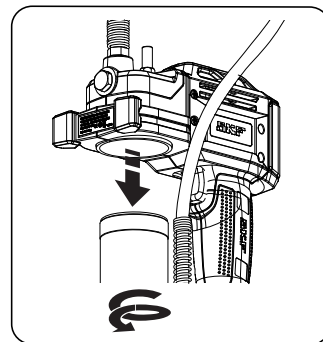
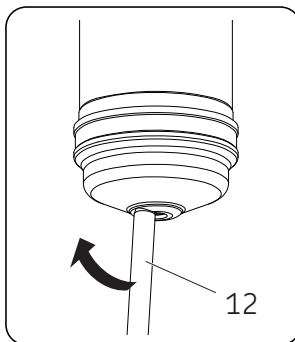
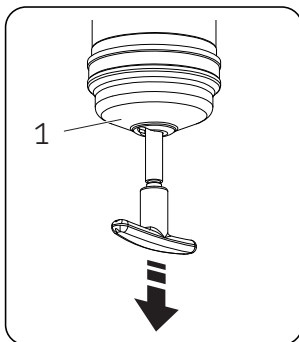
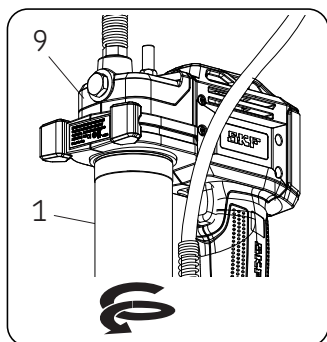
Napunite bežični pištolj za podmazivanje nakon svakog ponovnog punjenja ili zamjene uloška za mast.

Upute za punjenje

Napunite bežični pištolj za podmazivanje nakon svakog ponovnog punjenja ili zamjene uloška za mast.

- 1 Otvorite odzračni ventil (8) (→ sl.1, str.9).
- 2 Pritiskajte okidač na pištolju sve dok mast ne krene iz odzračnog ventila.
- 3 Zatvorite odzračni ventil.
- 4 Pritisnite tipku "1" (4) 3 sekunde za brisanje zaslona (5) sa prijašnjim očitavanjem (→ sl. 3, str. 11).

Sl. 2



Rukovanje

Zaslon i svjetlo

Za uključivanje zaslona (5) "on", ili:

- Pritisnite tipku "1" (4) (→ sl.3)
- Pritisnite okidač/prekidač.

Za uključivanje/isključivanje svjetla "on/off":

- Pritisnite tipku "1" (4).

Zaslon i svjetlo će se isključiti automatski nakon 30 sekundi, ako pištolj ne radi.

Odabir brzine

Pritiskanje tipke "2" (4) mijenja alat iz-među visoke i niske brzine crpke. Slovo "L" ili "h" će biti prikazani na ekranu.

Visoko isporučuje 160 ml/min. na 69 bara povratnog tlaka.

Nisko isporučuje 100 ml/min. na 69 bara povratnog tlaka.

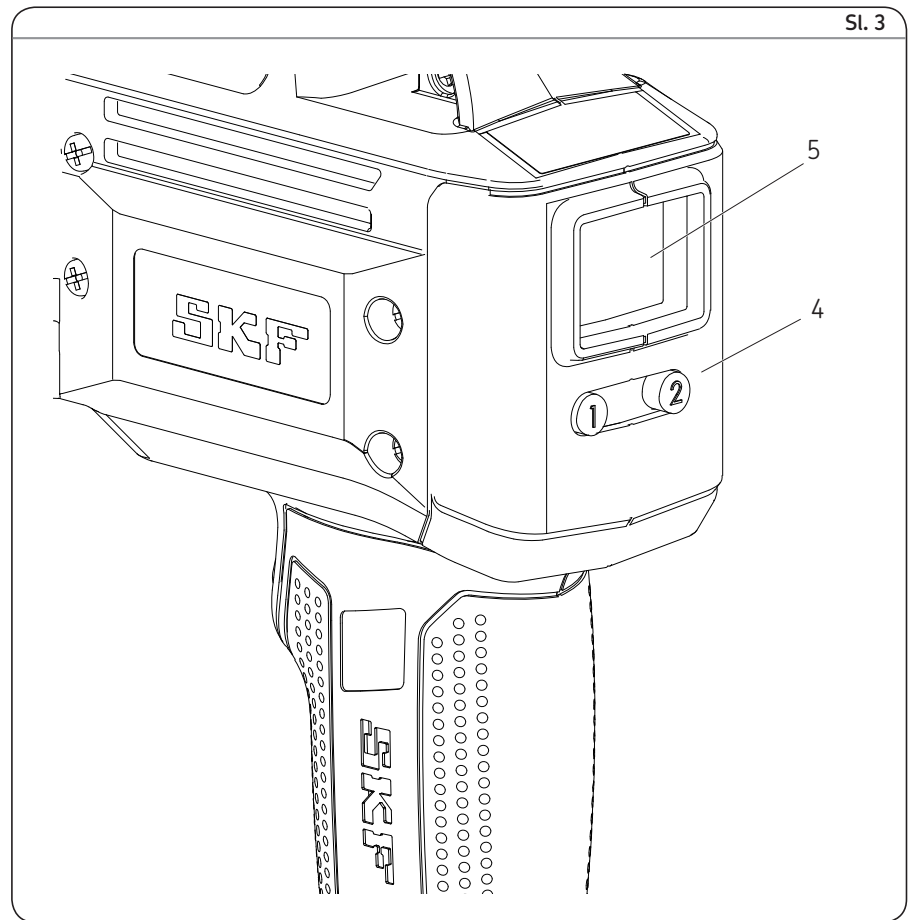
Pretvaranje jedinica

Pretvaranje mjernih jedinica između unci ili grama držanjem tipke "1" (4) 15 sekundi (→ sl.3).

Kontroliranje/nadgledanje primjene masti:

Pogledajte prikaz zaslona na sl.4.

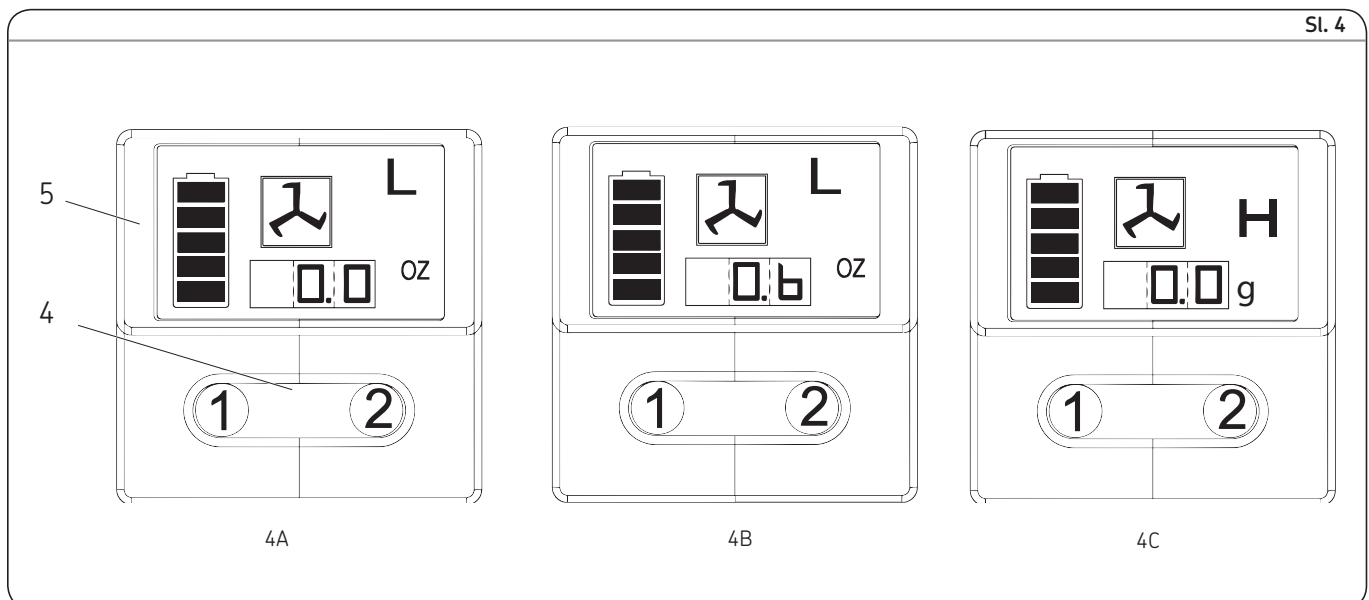
- 1 Za postavku očitavanja zaslona na nuli pritisnite tipku "1" (4) 3 sekunde (→ sl.4A).



- 2 Stisnite okidač za pokretanje i zaustavljanje pištolja na željenom izlazu. (0,6 oz. Prikazano je na sl.4B).
- 3 Pritisnite tipku "2" (4) za promjenu između niskog i visokog. (→ sl.4C)
- 4 Pritisnite tipku "1" (4) 15 sekundi za promjenu između unci i grama grama (→ sl.4C).

! Obavijest

Mjerač masti prikazuje izlaz jedino ukoliko je pištolj za podmazivanje adekvatno napunjen.



Opcije punjenja

Punjenje pištolja iz spremnika

- 1 Uklonite sklop crpke iz sklopa cijevi za mast.
- 2 Stavite mazivo u otvor sklopa crpke.
- 3 Ubacite otvoreni kraj sklopa cijevi za mast u mazivo. Lagano povucite unatrag ručku klipa a za to vrijeme gurajte sklop cijevi za mast dublje u mazivo da bi se spriječilo uvlačenje zračnih džepova u cijev za mast.
- 4 Kada je šipka klipa potpuno izvučena, povucite bočno da spojite žlijeb šipke na otvor kapice sklopa cijevi za mast.
- 5 Labavo spojite crpku na sklop cijevi za mast. Izvucite šipku klipa iz kapice sklopa cijevi za mast i oslobodite šipku klipa iz klipa rotiranjem ručke klipa.
- 6 Gurnite stražnju šipku u sklop cijevi za mast.
- 7 Odvijte sklop cijevi za mast sa crpke dok mazivo ne iscure iz sučelja. Zavijte sklop cijevi za mast na sklop crpke.
- 8 Resetirajte očitavanja zaslona nakon čišćenja zraka.
- 9 Pogledajte odjeljak pod nazivom Zaslون i svjetlo, (→ stranica 11).

Punjenje pištolja pomoću pumpe za punjenje

- 1 Aktivirajte šipku klipa sa klipom rotiranjem ručke klipa.
- 2 Ubacite ventil za punjenje pištolja u otvor crpke za punjenje.
- 3 Aktivirajte crpku za punjenje da biste napunili spremnik. Kada se vidi žlijeb šipke klipa, sklop cijevi za mast je puna. Šipka klipa će biti izvučena približno 20 cm. Nemojte prepuniti!
- 4 Oslobodite šipku klipa iz klipa rotiranjem ručke klipa.
- 5 Gurnite stražnju šipku u sklop cijevi za mast.
- 6 Resetirajte očitavanja zaslona nakon čišćenja zraka.
- 7 Pogledajte odjeljak pod nazivom Zaslون i svjetlo, (→ stranica 11).



Obavijest

Uklonite zračni džep!

Zračni džep na ulazu za mast će spriječiti pumpanje masti. Odvijte odzračni ventil tri do četiri kruga da bi se uklonili mali zračni džepovi koji su ostali u ovom dijelu. Ukoliko je zračni džep veliki i mast ne teče iz spojnice nakon što je okidač izvučen 15 sekundi, pogledajte Istiskivanje zračnih džepova.

Istiskivanje zračnih džepova (izbacivanje zraka)

- 1 Izvucite šipku klipa iz kapice sklopa cijevi za mast i aktivirajte sa klipom rotiranjem ručke klipa.
- 2 Odvijte čep odzračnog ventila 3 do 4 kruga. Primijenite silu nad ručkom klipa sve dok mast ne poteče kroz mali otvor na boku odzračnog ventila.
- 3 Zategnite odzračni ventil.
- 4 Vucite kratko okidač sve dok se zadržani zrak ne izbacuje. Oslobodite šipku klipa iz klipa rotiranjem ručke klipa. Gurnite stražnju šipku u sklop cijevi za mast.
- 5 Ukoliko korak 2 ne uspije, odvijte sklop cijevi za mast 3 kruga sa sklopa crpke.
- 6 Primijenite silu nad ručkom klipa sve dok mazivo ne iscure iz sklopa cijevi za mast i sučelja sklopa crpke.
- 7 Nanovo zategnite cijev za mast na sklop crpke. Oslobodite šipku klipa iz klipa rotiranjem ručke klipa. Gurnite stražnju šipku u sklop cijevi za mast.
- 8 Resetirajte očitavanja zaslona nakon čišćenja zraka.
- 9 Pogledajte odjeljak pod nazivom Zaslون i svjetlo, (→ stranica 11).

Rad punjača

Punjenje paketa baterija

Prije prve uporabe SKF pištolja za podmazivanje na baterijski pogon, paket baterija treba biti potpuno napunjen. Ukoliko je paket baterija instaliran u pištolju za podmazivanje, uklonite ga i slijedite postupak punjenja.

SKF punjači su dizajnirani da pune SKF litij-ionske baterije za 30 do 90 minuta ovisno od napunjenosti baterije i temperature.

Postupak punjenja

Provjerite je li napon strujnog kola isti kao što je prikazano na ploči sa specifikacijama punjača.

- 1 Priključite punjač u odgovarajuću utičnicu prije umetanja paketa baterija.
- 2 Ubacite paket baterija u punjač. Zeleno svjetlo (punjenje) će neprekidno treptati pokazujući da je proces punjenja počeo.
- 3 Završetak punjenja će biti prikazan zelenim svjetlom koje sija neprekidno. Paket je u potpunosti pun i može se koristiti u tom trenutku.
- 4 Odsvojite punjač iz izvora napajanja kada nije u uporabi.

OPREZ

Nemojte ispitivati služeći se predmetima koji provode struju. Struja 120/230 V AC je prisutna na terminalima za punjenje. Nepridržavanje može dovesti do smrti ili tjelesne ozljede.

Svjetlosni indikator rada

- Punjenje je završeno (neprekidno zeleno)
- - - Baterija se puni (treptuće zeleno).
- Crveno, većom brzinom. Zamijenite bateriju.
- - - Punjač je detektirao slabu ili oštećenu bateriju. Zaustavite punjenje baterije.

Odlaganje zbog topline/hladnoće paketa.

Punjač je detektirao bateriju koja je veoma topla ili hladna.

Automatsko startanje odlaganja zbog topline/hladnoće, blokirajući punjenje dok se temperatura baterije ne normalizira. Nakon toga, punjač se automatski prebacuje na punjenje.

Obavijest

Temperatura baterije će se povećati tijekom i kratko nakon uporabe. Baterije se možda neće potpuno napuniti ukoliko se pune odmah nakon uporabe. Za najbolje rezultate, baterije se trebaju ohladiti na sobnoj temperaturi prije punjenja.

Obavijest

Otvori za ventiliranje na vrhu i dnu punjača moraju biti slobodni. Nemojte puniti bateriju kada je temperatura ispod 5 °C ili iznad 40 °C.

Važne obavijesti o punjenju

Najdulji radni vijek i najbolje performanse mogu se dobiti ako je baterija napunjena kada je temperatura zraka između 18 i 24 °C. Nemojte puniti bateriju na temperaturi zraka ispod 5 °C ili iznad 40 °C. Ovo je važno i spriječiti će ozbiljno oštećenje baterije.

- 1 Tijekom punjenja, punjač i baterija mogu postati topli na dodir. To je normalna pojava i ne ukazuje na problem.
- 2 Ukoliko se baterija ne puni kako treba:
 - 2.1 Provjerite struju u prključnici tako što ćete uključiti lampu ili drugi uređaj.
 - 2.2 Provjerite da li je priključnica povezana na prekidač za svjetlo koji isključuje struju kada isključite svjetlo.
 - 2.3 Pomaknite punjač i bateriju na mjesto gdje je temperatura zraka između približno 18 i 24 °C.
 - 2.4 Ukoliko se problem punjenja nastavi, odnesite alat, bateriju i punjač u lokalni servisni centar.
- 3 Baterija se treba iznova puniti kada ne uspije proizvesti dovoljno energije za rad. Nemojte nastavljati uporabu pod tim uvjetima. Slijedite postupak punjenja. Također, možete puniti djelomice prazan paket kad god poželite, bez štetnih posljedica po bateriju.

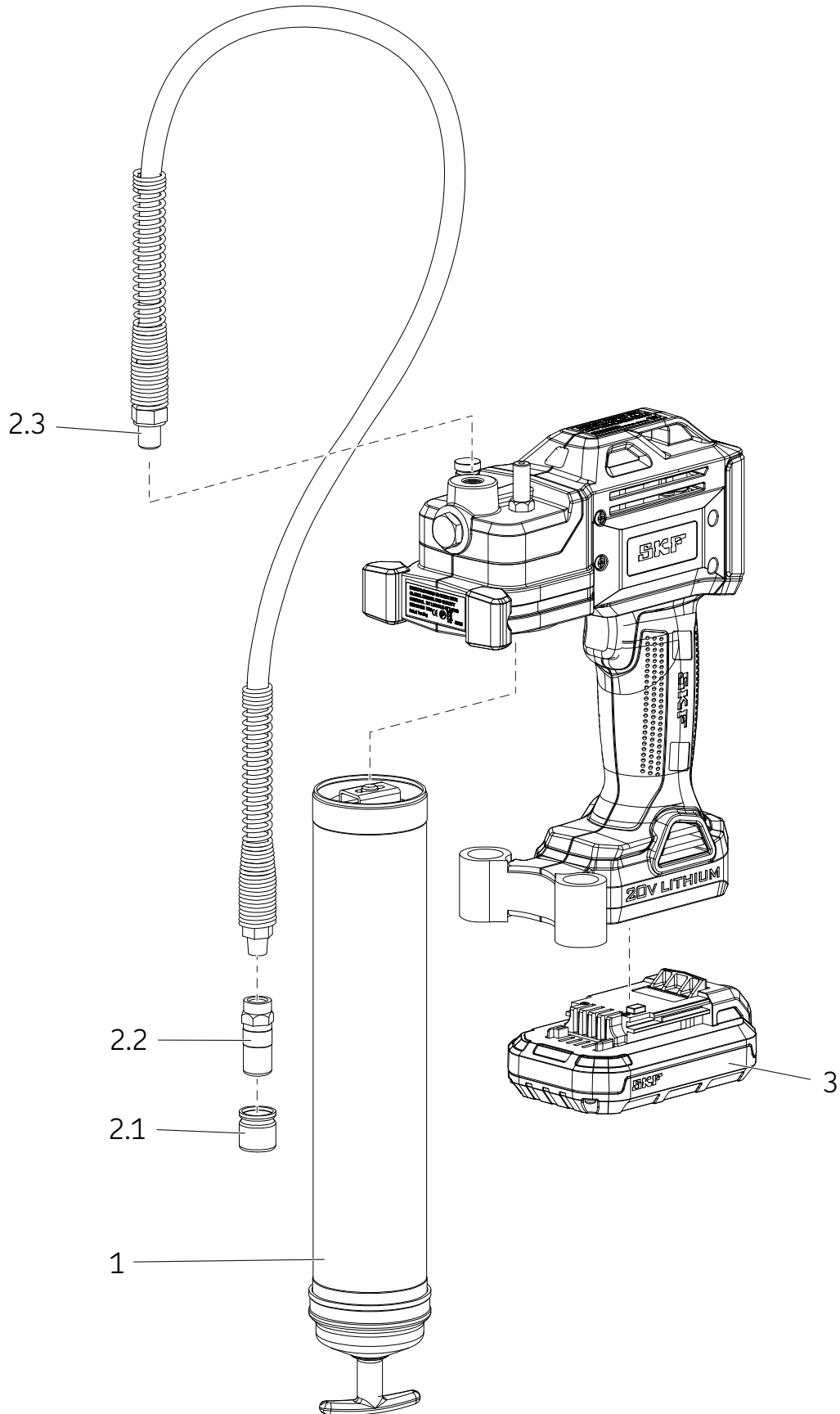
- 4 Pod određenim uvjetima, kada je punjač uključen u napajanje, može doći do kratkog spoja na izloženim kontaktima za punjenje preko stranih materijala. Provodljivi strani materijali kao što su, ali ne ograničavajući se na, čeličnu vunu, aluminijsku foliju, ili bilo koje nakupljene metalne čestice treba držati podalje od otvora na punjaču. Uvijek isključite punjač iz struje kada nema baterije u otvoru. Isključite punjač prije čišćenja.

UPOZORENJE

Nemojte dozvoliti da bilo koja tekućina uđe u punjač. To može dovesti do strujnog udara.

Da bi se olakšalo hlađenje baterijskog paketa nakon uporabe, izbjegavajte stavljati punjač ili baterijski paket u toplom okruženju kao što su metalne prstorije ili neizolirane prikolice.

Nepridržavanje ovih uputa može prouzročiti smrt ili ozbiljne ozljede.



Spisak servisnih dijelova/alata

Stavka	Opis	Broj dijela	Količina
1	Sklop cijevi za mast	TLGB 20-4	1
2	Komplet savitljivog crijeva	TLGB 20-3	1
	2.1 Poklopac		1
	2.2 Spojnica		1
	2.3 Savitljivo crijevo 36 in. (914 mm) sa zaptivačem		1
3	Paket baterija 20 V (litij)	TLGB 20-2	1
NP*	Punjač baterija (litij) 220-240 volti	TLGB 20-5	1
NP	Punjač baterija (litij) 110 volti	TLGB 20-6	1
NP	Remen	TLGB 20-1	1

* Nije prikazano

Rješavanje problema

Stanje	Uzrok	Korektivne mjere
Pištolj za podmazivanje ne oslobađa mast.	Sklop cijevi za mast nema više masti.	Provjerite ima li masti u sklopu cijevi za mast. Ponovite operaciju punjenja.
	Gubitak punjenja.	Uklonite kuglu za provjeru (16), očistite i provjerite ležište kugle.
	Kugla za provjeru (16) ne funkcionira.	Očistite ili zamijenite crijevo. Uklonite blokade.
	Začepljeno crijevo.	Očistite ili zamijenite crijevo.
Zaslon trepće crveno zbog opterećenja motora.	Blokirana točka za mazivo.	Očistite ili zamijenite crijevo.
	Začepljeno crijevo.	Ispraznite sklop cijevi za mast, nanovo napunite i ponovite upute za punjenje.
Pištolj za podmazivanje gubi punjenje.	Zrak je ostao na više mjesta u spremniku nakon punjenja.	Rastavite sklop cijevi za mast i očistite. Provjerite je li klip ispravno ušao u uložak za mast.
	Klip se zaglavio u sklopu cijevi za mast.	Rastavite sklop cijevi za mast i očistite. Provjerite je li klip ispravno ušao u uložak za mast.
		Provjerite je li klip zaglavljen na obodu uložka za mast.
		Zamijenite sklop cijevi za mast (14) ukoliko je oštećen.
Baterija se ne puni.	Provjerite ležište kugle (16) i provjerite je li kugla prljava.	Povjerite čistoću kugle (16) i provjerite ležište kugle.
	Punjač nema struju.	Provjerite ima li struje u priključnici.
	Baterija je možda neispravna.	Zamijenite bateriju.
Motor ne radi.	Baterija se mora puniti.	Iznova napunite bateriju.
	Neispravno ožičenje motora.	Uklonite bateriju, rastavite ručicu i provjerite ožičenje veze na terminalu, okidaču prekidača i motoru.

CE

© SKF je registrirani zaštitni znak SKF Group.

® MaPro je registrirani zaštitni znak SKF Group.

© SKF Group 2016

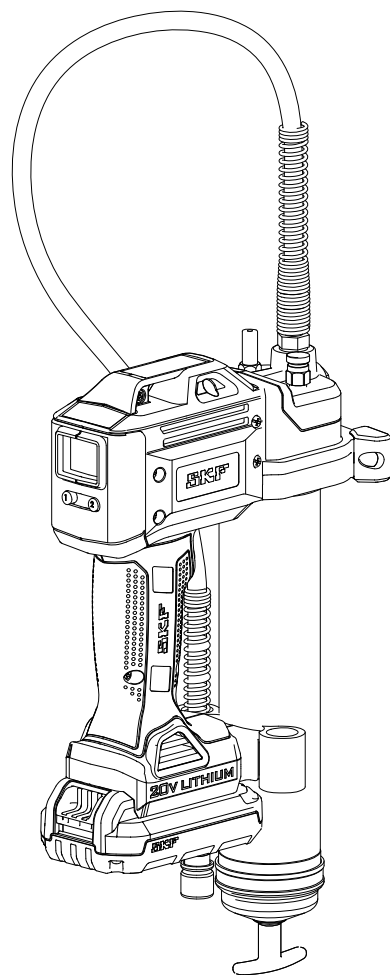
Provjerite ima li struje u priključku. Sva pažnja je posvećena kako bi se osigurala točnost informacija sadržanih u ovoj publikaciji, ali nikakva odgovornost ne može biti prihvaćena za moguću štetu ili gubitak bilo izravan, neizravan ili kao posljedica proizašlih iz uporabe ovdje sadržanih informacija.

SKF PUB LS/14 15885 CR · Srpanj 2015



SKF TLGB 20

„A” sorozat



A kiadás dátuma **2015. július**

Formaszám **MP5456**

A termék összeszerelése előtt olvassa el ezt a kézikönyvet. Tartsa a kézikönyvet a keze ügyében, hogy később is bármikor belenézhesen. *

* Változtatást jelez.



Tartalomjegyzék

EK megfelelőségi nyilatkozat 2

Rendeltetésszerű használat 3

Általános motoros hajtású szerszám

biztonsági figyelmeztetések 3

Biztonság a munkaterületen 3

Elektromos biztonság 3

Személyi biztonság 3

Motoros hajtású szerszám használata és ápolása 3

Akkumulátoros szerszám használata és ápolása 3

Szerviz 3

Mások biztonsága 4

Konkrét biztonság 4

Maradványkockázatok 4

Vibráció 5

Karbantartás 5

Környezetvédelem 5

Az akkumulátorral és a töltővel kapcsolatos biztonsági utasítások 6

Akkumulátorok 6

Töltő 7

Elektromos biztonság 7

A szerszám használata és ápolása 8

Műszaki adatok 8

Modell 8

Általános leírás 9

Vizsgálat 9

A TLGB 20 összeszerelése 10

A zsírzópatron behelyezése és cseréje 10

A zsírzóprés beindítása 10

Kezelés 11

A kijelző és világítás 11

A sebesség kiválasztása 11

Mértékegység váltás 11

A zsírzási alkalmazás szabályozása és nyomkövetése 11

Újratöltési lehetőségek 12

A prés feltöltése ömlesztett zsírt

tartalmazó tartályból 12

A prés feltöltése töltő szivattyúval 12

A levegőbuborékok megszüntetése (légtelenítés) 12

Az akkumulátortöltő kezelése 13

Az akkumulátortelep feltöltése 13

A töltési eljárás 13

Fontos megjegyzések a töltéshez 13

Robbantott ábra 14

Szervizalkatrészek és -készletek listája 15

Hibaelhárítás 15

EK megfelelőségi nyilatkozat

Mi, az SKF Karbantartási Termékek, Kelvinbaan 16, 3439 MT Nieuwegein, Hollandia, ezennel nyilatkozunk arról, hogy a következő terméket:

SKF akkumulátoros hajtású zsírzóprés TLGB 20, „A” sorozat

az alábbiaknak megfelelően terveztük és gyártottuk: 2014/30/EK EMC IRÁNYELV*, a gépekről szóló 2006/42/EK irányelv és az alacsony-feszültségi 2014/35/EK irányelv,

az alábbi honosított szabványokban foglaltak szerint:

- EN55014-1:2006+A1:2009+A2:2011 1. rész

- EN 55014-2:1977 +A1:2001+A2:2008 2. rész

- EN 60745-1:2009 + A11: 2010

- EN 60335-1: 2012 1. rész.

- EN 60335-2-29: 2004+A2:2010 2. rész.

- EN 62233:2008

- Európai veszélyes anyagok felhasználását korlátozó 2011/65/EK irányelv

St. Louis, MO USA

2015. július

Robert Hoefler,
termékfejlesztési és -tervezési igazgató

* Változtatást jelez.

VESZÉLY

A termék összeszerelése előtt olvassa el ezt a kézikönyvet. Tartsa a kézikönyvet a keze ügyében, hogy később is bármikor belenézhesen.

Az utasítások és a biztonsági óvintézkedések figyelmen kívül hagyása halált vagy súlyos sérülést okozhat.

Rendeltetésszerű használat

Az SKF TLGB 20 akkumulátoros hajtású zsíróprést kizárólag kenőanyagok 20 V-os akkumulátorral hajtott szivattyúzására és adagolására terveztük. Ne lépje túl a névleges maximális teljesítményeket.

Általános motoros hajtású szerszám biztonsági figyelmeztetések

FIGYELMEZTETÉS



Olvassa el az összes biztonsági figyelmeztetést és utasítást. A figyelmeztetések és utasítások figyelmen kívül hagyása elektromos áramütést, tüzet és/vagy súlyos sérülést okozhat.

Őrizze meg az összes figyelmeztetést és utasítást, hogy később is megnézhesse azokat. A figyelmeztetéseken szereplő „motoros hajtású szerszám” fogalom a hálózatról táplált (kábeles) motoros hajtású szerszámot, vagy az akkumulátorral táplált (kábelnélküli) motoros hajtású szerszámot jelenti.

Biztonság a munkaterületen

- A munkaterületet tartsa tisztán és jól világítsa meg. A zsúfolt, vagy sötét terület balesetveszélyes.
- A motoros hajtású szerszámokat ne működtesse olyan robbanásveszélyes légkörben, amely gyúlékony folyadékgőzt gázokat vagy porokat tartalmaz. A motoros hajtású szerszámok szikráznak, ez a porokat vagy gázokat meggyújthatja.
- Motoros hajtású szerszám alkalmazásakor a gyermekeket és az illetéktelen személyeket ne engedje közel. Ha megzavarják, elveszítheti a szerszám feletti uralmát.

Elektromos biztonság

- A motoros hajtású szerszám dugvillája a konnektorba illeszkedő legyen. A dugvillát soha, semmilyen módon ne alakítsa át. Földelt motoros hajtású szerszámok esetében ne használjon elosztót vagy hosszabbítót. A nem átalakított dugvillák és az azokhoz illeszkedő aljzatok csökkentik az elektromos áramütés kockázatát.
- Kerülje a testi kapcsolatot az olyan földelt felületekkel, mint a csövek, radiátorok, láncok és hűtők. Ha a teste földeltté válik, megnő az elektromos áramütés kockázata.
- A motoros hajtású szerszámot ne tegye ki esőnek, vagy nedves körülményeknek. A motoros hajtású szerszámba bejutó víz megnöveli az elektromos áramütés kockázatát.
- A kábelt ne kezelje durván. A kábelt soha ne használja szállításra, vontatásra, vagy a motoros hajtású szerszám dugvillájának kihúzására. A kábelt tartsa hőforrásoktól, olajtól, éles sarkoktól, vagy mozgó alkatrészekről távol. A sérült, vagy gubancos kábelek növelik az elektromos áramütés kockázatát.
- Ha motoros hajtású szerszámot kültéren alkalmaz, használjon kültéri alkalmazásra megfelelő hosszabbítókábelt. A kültéri alkalmazásra megfelelő kábel használata csökkenti az elektromos áramütés kockázatát.
- Ha elkerülhetetlen a motoros hajtású szerszám nedves helyen való alkalmazása, maradékáram-megszakítóval (RCD) védett hálózatra csatlakozzon. Az RCD használata csökkenti az elektromos áramütés kockázatát.

Személyi biztonság

- Ha motoros hajtású szerszámot használ, legyen éber, ügyeljen arra, amit csinál, és használja a józan eszét. Ha fáradt, vagy kábítószert, alkohol vagy gyógyszer hatása alatt áll, ne használjon motoros hajtású szerszámot. A motoros hajtású szerszámok használata közben a figyelem hiányának egyetlen pillanata is elég ahhoz, hogy súlyos személyi sérülés történjen.

- Használja az egyéni védőeszközöket. Mindig viseljen biztonsági szemüveget. A megfelelő feltételek mellett viselt egyéni védőeszközök, pl. porvédő maszkot, csúszásmentes biztonsági lábbeli, védősisak vagy hallásvédő eszköz csökkentik a személyi sérülések számát.
- Zárja ki a véletlen elindulást. Mielőtt az áramforrást, vagy az akkumulátort csatlakoztatja, felveszi, vagy hordozza a szerszámot, győződjön meg arról, hogy a kapcsoló kikapcsolt helyzetben van. Ha a motoros hajtású szerszám kapcsolóján tartja az ujját annak hordozása közben, vagy feszültség alá helyezésekor, növeli a baleseti kockázatot.
- Távolítsa el az állító kulcsokat, vagy villáskulcsokat a motoros hajtású szerszámról, mielőtt bekapcsolja azt. A motoros hajtású szerszám egy forgó alkatrészén felejtett villáskulcs, vagy állító kulcs személyi sérülést okozhat.
- Ne nyúljon ki túl messzire. Mindig tele talpon álljon, és tartsa meg az egyensúlyát. Ekkor uralhatja jobban a motoros hajtású szerszámot váratlan helyzetekben.
- Megfelelő ruházatot viseljen. Ne viseljen lezser ruhát vagy laza ékszereket. Haját, ruházatát és kesztyűjét mindig tartsa távol a mozgó alkatrészekről. A mozgó alkatrészek bekaphatják a laza ruházatot, ékszereket, vagy a hosszú hajat.

Motoros hajtású szerszám használata és ápolása

- Mielőtt bármilyen beállítást, tartozékcsere-t hajt végre a motoros hajtású szerszámon, vagy letárolja azt, húzza ki a dugvillát az áramforrásból és/vagy vegye ki az akkumulátort. Az ilyen megelőző biztonsági intézkedések csökkentik a motoros hajtású szerszám véletlen beindulásának kockázatát.
- Az éppen nem használt motoros hajtású szerszámokat gyermekek elérhetőségi körén kívül tárolja, és a motoros hajtású szerszámot, vagy ezt az utasítást nem ismerő személyeknek ne engedje meg a használatot. A gyakorlatlan felhasználók kezében a motoros hajtású szerszám veszélyes.

- Tartsa karban a motoros hajtású szerszámokat. Ellenőrizzen helytelen beállítás vagy beszorult mozgó alkatrészek, törött alkatrészek, és más olyan feltételek szempontjából, amelyek befolyásolhatják a motoros hajtású szerszám működését. **A sérült motoros hajtású szerszámot használat előtt javíttassa meg.** A rosszul karbantartott motoros hajtású szerszámok sok balesetet okoznak.

Akkumulátoros szerszám használata és ápolása

- **Csak a gyártó által meghatározott töltővel töltsse fel az akkumulátort.** Az egyik típusú akkumulátor telephez való töltő tűzveszélyt idézhet elő, ha másik típusú akkumulátor teleppel használják.
- **A motoros hajtású szerszámot csak a kimondottan hozzá tartozó akkumulátor teleppel használja.** Bármely más akkumulátor telep használata sérülés és tűz keletkezésének kockázatával jár.
- **A használaton kívül lévő akkumulátor teleptől tartson távol bármely egyéb fémtárgyat, pl. gemkapcsokat, érméket, kulcsokat, szegeket, csavarokat, vagy bármilyen apró fémtárgyat, amelyek az akkumulátor saruit véletlenül rövidre zárhatják.** Az akkumulátorsaruk rövidre zárása égést vagy tüzet okozhat.
- **Durva bánásmód esetén az akkumulátorból folyadék kerülhet ki; ezzel kerülje a kontaktust. Az akkumulátorból kikerült folyadék bőrirritációt vagy -égést okozhat. Ha véletlenül mégis hozzáér, vízzel öblítse le. Ha a folyadék szembe kerül, hívjon orvost.** Az akkumulátorból kikerült folyadék bőrirritációt vagy égést okozhat.

Szerviz

- **Motoros hajtású szerszámját szakképzett javító személlyel szervizeltesse, kizárólag eredeti cserealkatrészekkel.** Így biztosíthatja a motoros hajtású szerszámja megfelelő karbantartását.

Mások biztonsága

Csökken fizikai, érzékszervi vagy mentális képességekkel rendelkező személyek (beleértve a gyermekeket is), vagy gyakorlatot és tudást nélkülöző személyek csak akkor használhatják ezt a készüléket, ha a biztonságukért felelős személy a használatban kioktatta Őket, vagy felügyeli munkájukat.

A gyermekeket felügyelni kell, hogy a készülékkel ne játsszanak.

Konkrét biztonság

Kizárólag csatlakozóval rendelkező SKF TLGB 20-3, 900 mm (36 hüvelyk) hosszú nagynyomású tömlőt használjon.

A zsír-injektálásos sérülések nagyon súlyosak. A tömlőt csak a védőrugóval ellátott területen fogja meg.

Kerülje a készülék véletlenszerű beindulását. Győződjön meg arról, hogy a kapcsoló nincs megnyomva az akkumulátortelep behelyezésekor.

A tömlőt a külső burkolat kopásának, deformálódásának vagy sérülésének első jelére cserélje ki. A tömlőt ne hajlítsa meg annyira, hogy az deformálódjon.

Ne nyúljon ki túl messzire. Mindig talpon álljon, és tartsa meg az egyensúlyát. A helyes állás és az egyensúly a szerszám jobb uralását teszi lehetővé akár váratlan helyzetekben is.

Használja a védőeszközöket.

Mindig viseljen biztonsági szemüveget.

A megfelelő feltételek érdekében porvédő maszkot, csúszásmentes biztonsági lábbelit, védősisakot vagy hallásvédő eszközt kell viselni.

A zsíróprés olyan kenőanyagokat tartalmaz, amelyek gyúlékonyak, és lenyelés esetén mérgezőek lehetnek. Nyílt láng közelében, vagy egyéb tűzveszély esetén ne használja a zsíróprést. Ebbe a zsíróprésbe ne töltsön gyúlékony kenőanyagokat.

A piacon gyakran találkozunk hőálló zsírokkal, hiszen a forró területeken is meg kell őrizniük kenési tulajdonságaikat, de ha a hőmérséklet túl magas, a kenőanyag meggyulladhat. A zsíróprés használata előtt olvasson el a kenőanyagon lévő minden figyelmeztetést.

Ebbe a zsíróprésbe ne töltsön gyúlékony kenőanyagokat.

FIGYELMEZTETÉS

Ne alkalmazzon olyan tömlőt, amely nem rendelkezik az SKF jóváhagyásával. A különösen magas nyomás fúvókanyúlást okozhat, vagy szétrepesztheti a tömlőt.

A tömlőt a külső burkolat kopásának, deformálódásának vagy sérülésének első jelére cserélje ki.

Kövesse a tömlő terhelési utasításait és figyelmeztetéseit. Ezek figyelmen kívül hagyása súlyos sérülést, vagy halált okozhat.

VESZÉLY

A zsíróprés magas nyomás előállítására képes 700 bar-ig (10 000 psi). Működtetés alatti védelemként viseljen biztonsági szemüveget és védőkesztyűt. A kezeit tartsa távol a működésben lévő tömlő gumi szakaszától.

Ezek figyelmen kívül hagyása súlyos sérülést, és/vagy halált okozhat.

Maradványkockázatok

A szerszám használata közben olyan maradványkockázatok léphetnek fel, amelyeket a mellékelt biztonsági figyelmeztetések nem említenek. Ezek a kockázatok a helytelen használat, a túl hosszú idejű használat, stb. esetén merülhetnek fel.

Egyes maradványkockázatok még akkor sem kerülhetők el, ha betartja a vonatkozó biztonsági szabályokat, és védőeszközöket alkalmaz. Ezek közé tartoznak:

- Sérülések, amelyeket a forgó és/vagy mozgó alkatrészek érintése okoz.
- Sérülések, amelyek bármely alkatrész vagy tartozék cseréje közben fordulnak elő.
- A szerszám túl hosszú ideig tartó használatából eredő sérülések. Ha a szerszámot huzamos ideig kell használnia, rendszeresen tartson szünetet.
- Halláskárosodás.
- A szerszám használata során keletkezett por belélegzésének egészségügyi kockázatai (pl.: - faipari munkák, különösen a tölgy, bükk és MDF megmunkálása.)

Vibráció

A műszaki adatokban és a megfelelőségi nyilatkozatban közölt vibrációs kibocsátási értékek mérése az EN60745 szabványban lévő normál vizsgálati módszerrel történt, és ezek az egyes szerszámok összehasonlítására is felhasználhatók.

A közölt vibrációs kibocsátási értékek előzetes expozíciós értékelésben is használhatók.



Megjegyzés

A motoros hajtású szerszám konkrét alkalmazása közben fellépő vibrációs emisszió - a szerszám használati módjaitól függően - eltérhet a közölt értéktől. A vibráció szintje a közölt érték fölé emelkedhet.

Mikor vibrációs kitettségi értékelést készít, hogy meghatározza a 2002/44/EK irányelv szerint megkövetelt biztonsági intézkedéseket olyan személyek számára, akik munkájuk során rendszeresen használnak motoros hajtású szerszámot, egy vibrációs kitettségi becsléssel kell figyelembe venni a szerszámhasználat módjának konkrét körülményeit, pl. számításba kell venni a működtetési ciklus minden részét, a tényleges alkalmazási időket mellett a kikapcsolt szerszám időket, üresjáratú időket is.



FIGYELMEZTETÉS



Ne használja ezt a zsíróprést, ha nem olvasta el a kezelési utasítást.

Ennek figyelmen kívül hagyása súlyos sérülést, és/vagy halált okozhat.

Karbantartás

A szerszámot minimális karbantartás mellett hosszú idejű működésre terveztük.

A folyamatos kielégítő működés a szerszám helyes ápolásától és rendszeres tisztításától függ.

Az akkumulátortöltő a rendszeres tisztításon kívül nem igényel további karbantartást.



FIGYELMEZTETÉS

Ne végezzen a zsírópréson karbantartási munkát ha az akkumulátor be van helyezve.

- Ne tisztítsa a töltőt, ha be van dugva a konnektorba
- Ennek figyelmen kívül hagyása súlyos sérülést, és/vagy halált okozhat.



Megjegyzés

Puha kefével vagy ruhával rendszeresen takarítsa ki a szerszám és a töltő szellőző nyílásait.

Nedves ruhával rendszeresen takarítsa meg a motor burkolatát. Ne használjon súrolószert vagy oldószeres tisztítóanyagot.

Környezetvédelem

Ha elérkezik az a nap, amikor SKF termékét ki kell cserélnie, vagy a további felhasználására már nincs szüksége, akkor ne dobja ki azt a háztartási hulladékkal együtt. Tegye lehetővé a termék szelektív összegyűjtését.



Szelektív hulladékgyűjtés. Ezt a terméket nem szabad a rendes háztartási hulladékkal együtt ártalmatlanítani.

Előfordulhat, hogy a helyi szabályozás lehetőséget biztosít az elektromos termékek háztartási hulladéktól elkülönített gyűjtésére a városi hulladékgyűjtő telephelyeken, vagy új termék vásárlása esetén a viszonteladónál.



A használt termékek és csomagoló anyagok szelektív gyűjtése lehetővé teszi az anyagok újrahasznosítását.

Az újrahasznosított anyagok ismételt felhasználása támogatja a környezetszennyezés csökkentését, és csökkenti az alapanyagok felhasználását.



Teljesen süsse ki az akkumulátort, és vegye ki a szerszámból.

A NiCd, NiMH és a Li-Ion akkumulátorok újrahasznosíthatók. Juttassa el azokat a hivatalos javítóműhelybe vagy a helyi újrahasznosító intézménybe.

Az akkumulátorral és a töltővel kapcsolatos biztonsági utasítások

Őrizze meg ezeket az utasításokat

Ez a kézikönyv az SKF TLGB 20-5 és az SKF TLGB 20-6 akkumulátor töltők fontos biztonsági és kezelési utasításait tartalmazza.

⚠ VESZÉLY

Ne zárja rövidre vezetőképes tárgyakkal.

A töltő csatlakozójánál 120 V ~ vagy 230 V ~ elektromos áramütés kockázata áll fenn.

Ennek figyelmen kívül hagyása súlyos sérülést, vagy halált okozhat.

Olvassa el az összes utasítást

Akkumulátorok

- Soha, semmilyen okból ne próbálja meg az akkumulátorokat felnyitni.
- Az akkumulátort ne tegye ki víznek.
- Ne tárolja olyan helyen, ahol a hőmérséklet meghaladhatja az 50 °C-t, pl. nyáron nyitott fedél alatt vagy fém épületekben.
- A töltést csak környezeti hőmérsékleten végezze
- 5 és 40 °C között.
- Töltésre csak a szerszámmal együtt szállított töltőt használja.
- Akkumulátorok ártalmatlanításakor kövesse a fejezetben megadott utasításokat

⚠ VESZÉLY



Do not expose battery to fire.

⚠ VESZÉLY

Az akkumulátort ne tegye ki szikráknak vagy nyílt lángnak.

Az akkumulátor folyadékja éghető lehet.

Ne dobja vagy merítse vízbe vagy más folyadékba. Ez korai cella meghibásodást okozhat.

Ennek figyelmen kívül hagyása súlyos sérülést, vagy halált okozhat.

⚠ VESZÉLY

Soha, semmilyen okból ne próbálja meg az akkumulátortelepet felnyitni.

Ha az akkumulátortelep műanyag burkolata eltörik vagy megreped, juttassa el a szervizközpontba újrahasznosítás céljából.

Ennek figyelmen kívül hagyása súlyos sérülést, vagy halált okozhat.

⚠ VESZÉLY



Ne töltsön sérült akkumulátort.

Azonnal cserélje ki.

Ennek figyelmen kívül hagyása súlyos sérülést, vagy halált okozhat.

Töltő

- Olvassa el az összes utasítást és figyelmeztető jelzést az akkumulátor töltőn, az akkumulátortelegen és az akkumulátoros terméken, mielőtt az akkumulátor töltőt használná.
- A töltőt ne tegye ki esőnek, hónak vagy fagynak.

VESZÉLY

Semmilyen más töltővel ne töltsen az SKF TLGB 20-2 akkumulátortelegeket.

A sérülés kockázatának csökkentésére kizárólag az SKF TLGB 20-5 és az SKF TLGB 20-6

használható az SKF TLGB 20-2 akkumulátortelegek töltésére. Az eltérő típusú akkumulátorok felrobbanhatnak.

Ennek figyelmen kívül hagyása súlyos sérülést, vagy halált okozhat.

- A kábelt ne kezelje durván. Soha ne hordozza a töltőt a kábelénél fogva, és ne a kábelnél fogva húzza ki a konnektorból. A töltő lecsatlakoztatásához inkább a dugvillát húzza, mint a kábelt. Ha a hálózati csatlakozó kábel, vagy a rögzítője sérült vagy kopott, azonnal cseréltesse ki. Ne próbálkozzon a hálózati csatlakozó kábel saját javításával.
- Úgy gondoskodjon a kábel elhelyezéséről, hogy arra ne lépjenek rá, ne okozzon botlást, és ne sérüljön meg, ne feszüljön meg.
- Hosszabbító kábelt csak a legvégső esetben alkalmazzon. A nem megfelelő hosszabbító kábel alkalmazása tűz és elektromos áramütés kockázatát eredményezheti.
- A töltőt ne működtesse sérült kábellel vagy dugvillával. Ezeket a veszély elkerülése érdekében azonnal cseréltesse ki. Ne próbálkozzon a hálózati csatlakozó kábel saját javításával.
- Ha a töltő erős ütést kapott, leejtették, vagy bármely más módon megsérült, ne működtesse azt, vigye szakképzett szervizbe.
- A töltőt vagy az akkumulátortelegot ne szerelje szét. Ha szervizre vagy javításra van szükség, vigye azt szakképzett szervizbe. A helytelen összeszerelés elektromos áramütés vagy tűz kockázatát eredményezheti.

- Az elektromos áramütés kockázatának csökkentése érdekében bármilyen tisztítás megkezdése előtt húzza ki a töltő dugvilláját.
- Az akkumulátortelegot jól szellőztetett helyen töltsen; töltés közben semmivel se takarja le a töltőt vagy az akkumulátort.
- A töltőt vagy az akkumulátortelegeket ne tárolja olyan helyeken, ahol a hőmérséklet elérheti vagy meghaladhatja az 50°C-t, például nyáron fém szerszámoskamrában, vagy autóban, mert ez az akkumulátorteleg elhasználódásához vezethet.
- Ne töltsen akkumulátortelegot, ha a hőmérséklet 5 °C alatti, vagy magasabb, mint 40 °C. A helyes működéshez ez nagyon fontos.
- Ne égessen el az akkumulátortelegot. A tűzben felrobbanhat.
- Az akkumulátort ne töltsen vizes vagy nedves helyeken.
- Az akkumulátorteleg csatlakozó között ne hozzon létre zárlatot. A szélsőségesen magas hőmérséklet személyi sérülést vagy tüzet okozhat.
- Csökkent fizikai, érzékszervi vagy mentális képességekkel rendelkező személyek (gyermeket is beleértve) nem használhatják ez a készülék. Ha nincs gyakorlata vagy a készülék működését nem ismeri, ne használja ezt a készüléket.
- Az elhasznált akkumulátorokat helyesen ártalmatlanítsa. Az SKF TLGB 20-2 akkumulátorteleg újratölthető lítium-ion akkumulátorokat tartalmaz. Ezeket az akkumulátorokat helyesen kell újrahasznosítani vagy ártalmatlanítani. Az elhasznált akkumulátortelegeket adja le a csere akkumulátor vizionteladónál, vagy a helyi hulladékkezelő központban.



A töltő csak beltéri használatra alkalmas.



Használat előtt olvassa el a használati utasítást.

Elektromos biztonság



A töltő kettős szigeteléssel rendelkezik, ezért földelőkábelre nincs szükség. Mindig ellenőrizze, hogy a hálózati feszültség megegyezik-e az adattáblán megadott feszültséggel.

Soha ne próbálja meg a töltő hálózati dugvilláját szokványosra cserélni.

- Ha az áramellátó kábel sérült, a veszély elkerülése érdekében azt csak a gyártó, vagy feljogosított SKF márkaszerviz cserélheti ki.

A szerszám használata és ápolása

Do not continue to hold down trigger if A ravaszt ne tartsa lenyomva, ha a zsírzóprés elakad. Ez a motor károsodásához vezethet, vagy tüzet okozhat.

Vegye ki az akkumulátortelepet a szerszámból mielőtt bármilyen beállítást, tartozékcsereét végez, vagy elteszi a szerszámot. Az ilyen megelőző biztonsági intézkedések csökkentik a motoros hajtású szerszám véletlen beindulásának kockázatát.

A szerszámot gyermekek és más gyakorlatlan személyek elérhetőségi körén kívül tárolja. A gyakorlatlan felhasználók kezében a szerszámok veszélyesek.

Használat előtt javíttassa meg a sérült motoros hajtású szerszámot. Sok balesetet a rosszul karbantartott motoros hajtású szerszámok okoznak.

Csak az SKF által javasolt tartozékokat használja.

Csak olyan tartozékokat szabad használni, amelyek képesek 700 bar nyomást elviselni. Az egyes szerszámokhoz megfelelő tartozékok esetleg sérülés kockázatát idézik elő, ha másik szerszámhoz használják.

Műszaki adatok

SKF TLGB 20 akkumulátoros hajtású zsírzóprés

Működtető feszültség 14,5 - 20 V =
Maximális működési nyomás: 400 bar
Kis teljesítmény 400 bar
Nagy teljesítmény 400 bar

Zsirtartály befogadóképesség 411 g
Maximális csúcnyomás 700 bar
Működési hőmérséklet-tartomány -20 to 50 °C

Működési áramerősség 4 A -6 - 54 °C között
Névleges áramerősség 5 A -6 - 54 °C között
Kenőanyag (zsír) NLGI 2. sz.-ig

Zsír kiadási teljesítmény:
Kis teljesítmény (L) 100 ml/perc
Nagy teljesítmény (H) 160 ml/perc

Súly 3,0 kg

Tartozékok:

Li-ion akkumulátor
Kimeneti feszültség **TLGB 20-2**
Teljesítmény Max. 20 V =
1 500 mAh

Akkumulátor töltő
Töltési idő **TLGB 20-5**
Bemeneti áram, V ~ (0,4 A) 1,5 óra
220-240 V, 50/60 Hz

Akkumulátor töltő
Töltési idő **TLGB 20-6**
Bemeneti áram, V ~ (0,6 A) 1,5 óra
120 V, 60 Hz

Kivezető tömlő
Névleges nyomás **TLGB 20-3**
Tömlőhossz 700 bar
900 mm

Hangnyomás LpA 69,5 dB(A), pontatlanság (K), 3 dB(A),
Akusztikus teljesítmény LwA 80,5 dB(A), pontatlanság (K), 3 dB(A),
Vibráció emissziós érték (ah) 0,6 m/s², pontatlanság (K) 1,5 m/s²

1. Megjegyzés: Működési áramerősség és zsír kiadási teljesítményadatok 70 bar nyomásnál.

2. Megjegyzés: A közölt teljes vibráció kibocsátási értékek mérése szabványos vizsgálati módszerrel történt, és ezek az egyes szerszámok összehasonlítására is felhasználhatók, és a közölt teljes vibráció kibocsátási érték az előzetes expozíciós értékelésben is felhasználható.

3. Megjegyzés: A szerszám tényleges használata alatti vibrációkibocsátás a szerszám használati módjaitól függően eltérhet a közölt teljes értéktől; hogy meghatározza a biztonsági intézkedéseket a kezelők védelmére, egy vibrációs kitértességi becsléssel kell figyelembe venni a szerszámhasználat módjának konkrét körülményeit (számításba kell vennie a működtetési ciklus minden részét, a tényleges alkalmazási idők mellett a kikapcsolt szerszám időket, üresjáratú időket is).

4. Megjegyzés: Az átfolyásmérő fagyáspont alatti pontossága megbízhatatlan.

Modell

Értékesítési modell Tartalmazott komponensek

TLGB 20 Akkumulátoros zsírzóprés, 230 V ~ töltő és hordtáska
TLGB 20/110V Akkumulátoros zsírzóprés, 110V ~ töltő és hordtáska
TLGB 20-5 230 V ~ töltő

TLGB 20-6 110 V ~ töltő
TLGB 20-2 Akkumulátor telep

Általános leírás

Az SKF TLGB 20 egy lítium-ion akkumulátorral hajtott zsírzóprés, zsírzási pontok kézi kenésére fejlesztettük ki, fényt kibocsátó diódát (LED) és elektronikus vezérlőközpontot tartalmaz.

Az SKF akkumulátoros hajtású zsírzóprés egy kicsi, kisfeszültségű elektromos motor hajtja fogaskerekes hajtóművön keresztül. A motor forgó mozgását a dugattyú alternáló mozgásává egy kulisszas mechanizmus alakítja át. Az SKF akkumulátoros hajtású zsírzóprés egy térfogatkiszorításos egyfokozatú szivattyú.

A TLGB 20-ba beépített technológiák egyebek mellett:

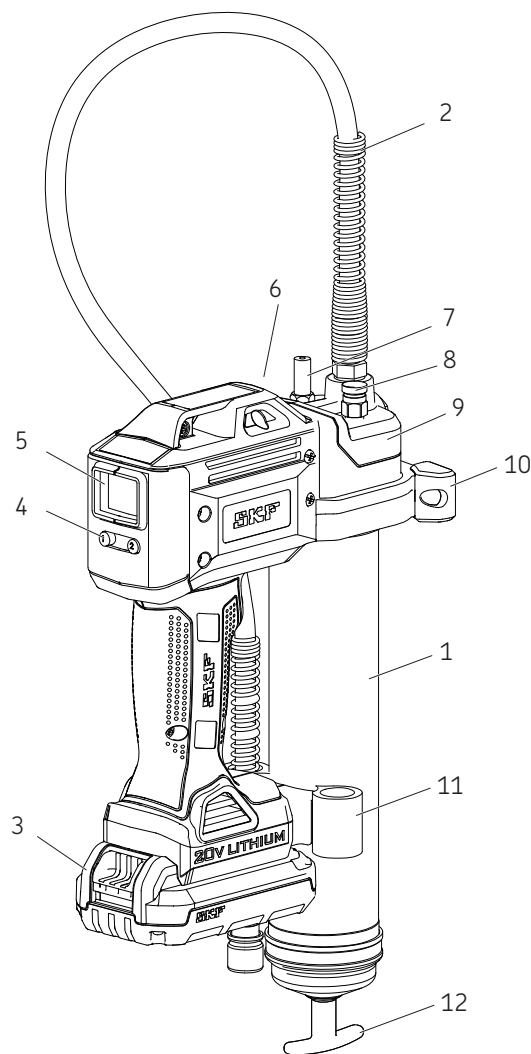
- Túláram felvétel miatti motortúlterhelés védelem. Ennek bekövetkeztével a kijelző pirosan villog.
- Egy LCD kijelző mutatja az akkumulátor töltöttségét, a szivattyú sebességét és a kiadott zsír mennyiségét.
- Gyenge fényben LED világítás segíti a zsírzó csatlakozók megtalálását.

Vizsgálat

A készüléket szemrevételezéssel vizsgálja meg sérült, laza vagy hiányzó alkatrészek szempontjából. Ha a berendezés kopott vagy sérült, ne folytassa a használatát. A sérülés kiértékelése vagy javítás érdekében a készüléket hivatalos szervizközpontba juttassa el.

1. ábra

SKF TLGB 20 akkumulátoros hajtású zsírzóprés



Alkatrészek

Tétel	Leírás	Tétel	Leírás
1	Zsírzócső szerelvény	7	Ömlesztett töltőszelep
2	Tömlő	8	Légtelenítő szelep
3	Akkumulátor	9	Szivattyú szerelvény
4	Vezérlőgomb	10	Támasz
5	Kijelző	11	Tömlőtartó
6	LED	12	Követő fogantyú

A TLGB 20 összeszerelése

A zsírzópatron behelyezése és cseréje

- 1 Néhány fordulattal lazítsa meg a zsírzócső szerelvényt (1) a szivattyú szerelvényen (9), de ne vegye le azt.
- 2 Húzza hátra a követő fogantyút (12) és illessze a követőrúd hornyát a cső kupakjának részébe (→ 2. ábra).
- 3 Hajtsa ki a zsírzócső szerelvényt (1) a zsírzópréssből.
- 4 A zsírpatronról vegye le a műanyag sapkát, és helyezze be patronot a tároló csőbe.
- 5 Távolítsa el a húzófület a zsírpatronról, és kapassa vissza a zsírzócső szerelvényt (1) a szivattyú szerelvénybe (9).
- 6 Hajtsa vissza a zsírzócső szerelvényt (1) a motoros fejbe.

- 7 A követő fogantyú (12) segítségével, oldja ki a követőrúdat a résből.
- 8 Engedje ki a levegőt a zsírzócsőből úgy, hogy a légtelenítő szelepet (8) 2-3 fordulattal meglazítja, amíg zsír kezd kifolyni a szelepen (→ 1. ábra, 9. old.).
- 9 Szorítsa vissza a légtelenítő szelepet (8). Olvassa el A levegőbuborékok megszüntetése részt a 12. oldalon.



Megjegyzés

A kenőanyagban lévő levegőbuborékok a zsírzópréss beindulási problémáit okozza.

A zsírzópréss beindítása

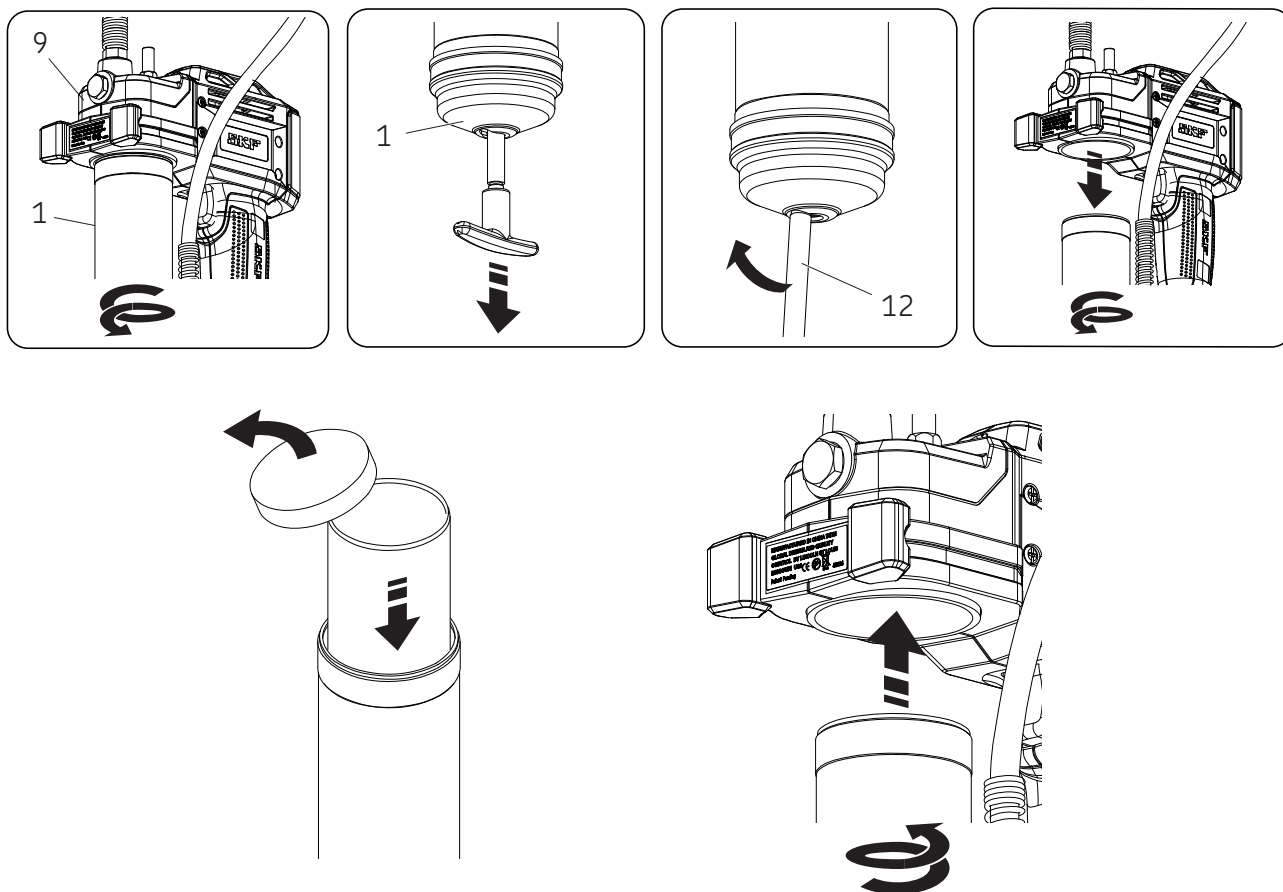
Minden újratöltés vagy zsírpatron csere után indítsa be a kábelnélküli zsírzópréss.

Beindítási utasítások

Minden újratöltés vagy zsírpatron csere után indítsa be a kábelnélküli zsírzópréss.

- 1 Nyissa ki a légtelenítő szelepet (8) (→ 1. ábra, 9. old.).
- 2 Húzza meg a zsírzópréss ravaszát addig, amíg zsír kezd folyni a légtelenítő szelepből.
- 3 Zárja a légtelenítő szelepet.
- 4 Nyomja az „1” gombot (4) 3 másodpercig, hogy törölje a kijelzőről (5) a korábbi leolvasási értéket (→ 3. ábra, 11. old.).

2. ábra



Kezelés

A kijelző és világítás

Ahhoz, hogy a kijelzőt (5) „be” kapcsolja, vagy:

- Nyomja meg az „1” gombot (4) (→ 3. ábra), vagy:
- Húzza meg a ravaszt/kapcsolót.

A fény „be/ki” kapcsolásához:

- Nyomja meg az „1” gombot (4).

Ha a zsírzóprést 30 másodpercig nem működteti, a kijelző és a fény automatikusan kikapcsol.

A sebesség kiválasztása

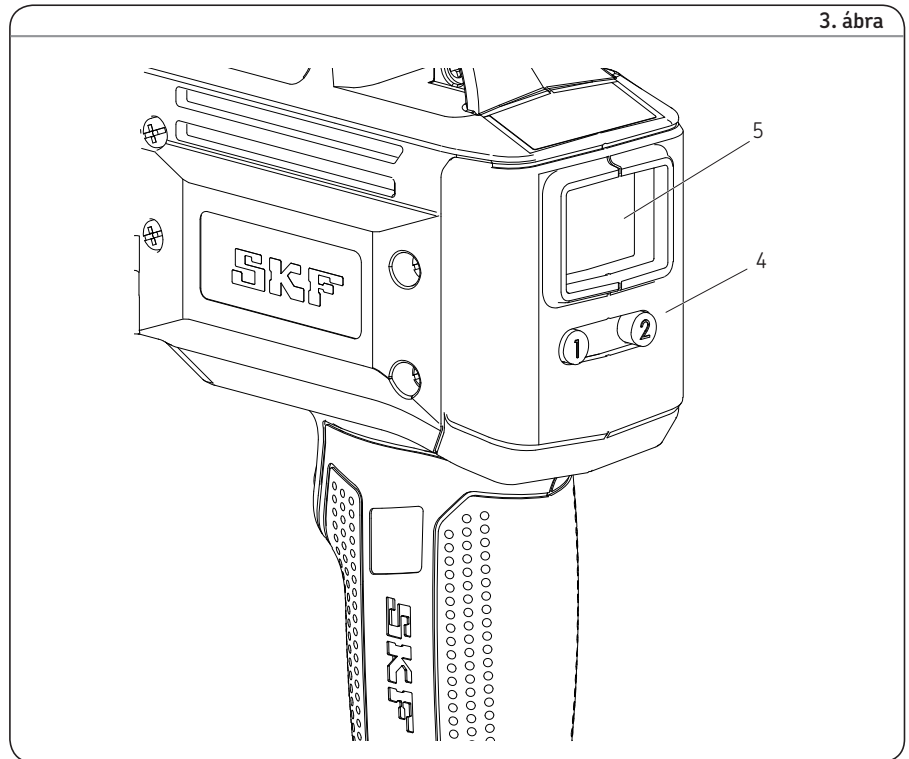
A „2” gomb (4) megnyomásával kapcsolhatja át a szerszám sebességét a magas és alacsony között. Az „L” vagy a „H” betű jelenik meg a képernyőn.

A magas sebesség 160 ml/perc zsírt szállít 69 bar háttér nyomás mellett.

Az alacsony sebesség 100 ml/perc zsírt szállít 69 bar háttér nyomás mellett.

Mértékegység váltás

A mértékegység uncia és gramm közötti átváltáshoz tartsa lenyomva az „1” gombot (4) 15 másodpercig (→ 3. ábra).



3. ábra

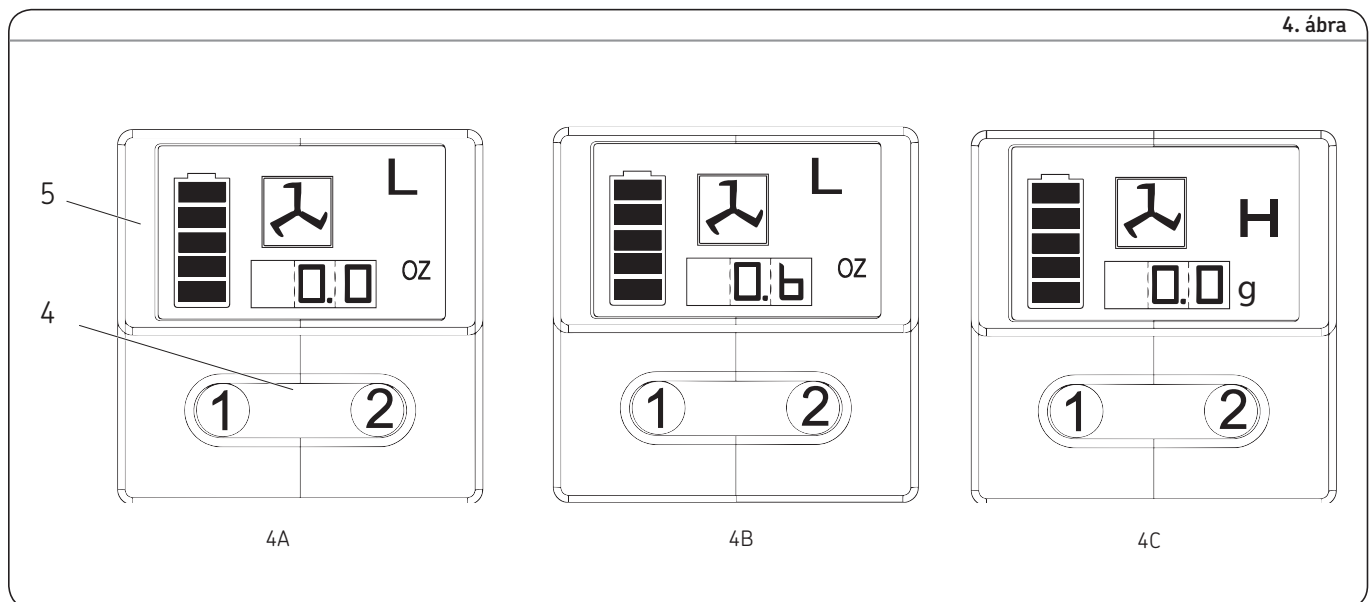
A zsírzási alkalmazás szabályozása és nyomkövetése:

Nézze meg a kijelzősmintákat a 4. ábrán.

- 1 A kijelzés leolvasási értékének nullázásához nyomja az „1” állító gombot (4) 3 másodpercig (→ 4A. ábra).
- 2 Húzza meg a ravaszt az indításhoz és állítsa meg a zsírzóprést a kívánt kiadott mennyiségnél. (0,6 oz. látható a 4B. ábrán).
- 3 Az alacsony és magas sebesség közötti váltáshoz nyomja meg a „2” (4) gombot. (→ 4C. ábra)

- 4 Az uncia és a gramm közötti váltáshoz tartsa az „1” gombot (4) 15 másodpercig nyomva (→ 4C. ábra).

! Megjegyzés
A zsírmérő csak akkor jelzi ki a kiadott zsírmennyiséget, ha a szivattyú megfelelően lett beindítva.



4. ábra

Újratöltési lehetőségek

A prés feltöltése ömlesztett zsírt tartalmazó tartályból

- 1 Vegye le a szivattyú szerelvényt a zsírzócső szerelvényről.
- 2 Tömjön kenőanyagot a szivattyú szerelvény belső terébe.
- 3 Dugja a zsírzócső szerelvény nyitott végét a kenőanyagba. Lassan húzza vissza a követő fogantyút úgy, hogy közben egyre mélyebbre meríti a zsírzócső szerelvényt a kenőanyagba, ezzel elkerüli azt, hogy levegőbuborékokat szívjon a zsírzócsőbe.
- 4 A teljesen kihűzött követőrudat húzza oldalra úgy, hogy a rúd hornya a zsírzócső szerelvény kupakjának a részébe csússzon.
- 5 Lazán szerelje vissza a szivattyút a zsírzócső szerelvényre. Csúsztassa ki a követőrudat a zsírzócső szerelvény kupakjának részéből és oldja ki a követőrudat a követőből a követő fogantyú elfordításával.
- 6 Tolja a követőrudat a zsírzócső szerelvénybe.
- 7 Tekerje ki a zsírzócső szerelvényt a szivattyúból addig, hogy a csatlakozásnál kiáramló zsír jelenjen meg. Szorítsa vissza a zsírzócső szerelvényt a szivattyú szerelvénybe.
- 8 Állítsa a kijelző leolvasási értékét alaphelyzetbe a légtelenítés után.
- 9 Nézze meg a következő fejezetet: **Kijelző és világítás, (→ 11. old.).**

A prés feltöltése töltő szivattyúval

- 1 Csatlakoztassa követőrudat a követőhöz úgy, hogy a követő fogantyút elfordítja.
- 2 Dugja a zsírzóprés ömlesztett töltőszelepét a töltőszivattyú aljzatába.
- 3 Működtesse a töltőszivattyút, hogy feltöltse a tartályt. Mikor a követő rúd hornya megjelenik, a zsírzócső szerelvény tele van. A követő rúd kb. 20 cm-t fog kifelé haladni. Ne töltsön túl!
- 4 Oldja le a követőrudat a követőről úgy, hogy a követő fogantyút elfordítja.
- 5 Tolja a követőrudat a zsírzócső szerelvénybe.
- 6 Állítsa a kijelző leolvasási értékét alaphelyzetbe a légtelenítés után.
- 7 Nézze meg a következő fejezetet: **Kijelző és világítás, (→ 11. old.).**

Megjegyzés

Szüntesse meg a levegőbuborékok!

A zsírban lévő levegőbuborék megakadályozza a zsír szivattyúzását. Három-négy fordulattal csavarozza ki a légtelenítő szelepet, hogy az itt lévő kis levegőbuborékokat eltávolítsa. Ha a levegő buborék jelentős méretű, és nem jelenik meg zsír a csatlakozóból a ravasz 15 másodperces meghúzása után sem, olvassa el A levegőbuborékok megszüntetése fejezetet.

A levegőbuborékok megszüntetése (légtelenítés)

- 1 Húzza vissza a követőrudat a zsírzócső szerelvényből és csatlakoztassa a követőhöz a követő fogantyú elfordításával.
- 2 3 - 4 fordulattal csavarozza ki a légtelenítő szelepet. Gyakoroljon nyomást a követő fogantyúra addig, amíg zsír nem kezd kifolyni a légtelenítő szelep oldalán lévő kis furatból.
- 3 Szorítsa vissza a légtelenítő szelepet.
- 4 Rövid szakaszokban húzza meg a ravaszt a zsírzóprés működtetéséhez addig, amíg a levegő zárványok meg nem szűnnek. Oldja le a követőrudat a követőről úgy, hogy a követő fogantyút elfordítja. Tolja a követőrudat a zsírzócső szerelvénybe.
- 5 Ha a 2. lépés sikertelen marad, 3 fordulattal csavarja le a zsírzócső szerelvényt a szivattyú szerelvényről.
- 6 Gyakoroljon nyomást a követő fogantyúra addig, amíg zsír nem kezd kifolyni a zsírzócső szerelvény és a szivattyú szerelvény csatlakozásánál.
- 7 Szorítsa vissza a zsírzócső szerelvényt a szivattyú szerelvénybe. Oldja le a követőrudat a követőről úgy, hogy a követő fogantyút elfordítja. Tolja a követőrudat a zsírzócső szerelvénybe.
- 8 Állítsa a kijelző leolvasási értékét alaphelyzetbe a légtelenítés után.
- 9 Nézze meg a következő fejezetet: **Kijelző és világítás, (→ 11. old.).**

Az akkumulátortöltő kezelése

Az akkumulátor telep feltöltése

Az SKF akkumulátoros hajtású zsírzóprés első használata előtt az akkumulátor telepet teljesen fel kell tölteni. Ha az akkumulátortelep rá van helyezve a zsírzóprésre, vegye azt le és kövesse a töltési eljárást.

Az SKF töltőket arra terveztük, hogy a lítium-ion akkumulátorokat 30 - 90 perc alatt töltsék fel az akkumulátor állapotától és hőmérsékletétől függően.

A töltési eljárás





Győződjön meg arról, hogy az elektromos hálózat feszültsége megegyezik a töltő adattáblájára írt feszültséggel.

- 1 Az akkumulátortelep behelyezése előtt dugja be a töltőt egy megfelelő konnektorba.
- 2 Helyezze az akkumulátortelepet a töltőbe. A zöld (töltésjelző) fény folyamatosan villog, jelzi, hogy a töltési eljárás megkezdődött.
- 3 A töltés befejeződését az jelzi, hogy a zöld fény folyamatosan égve marad. A telep teljesen feltöltődött és bármikor használható.
- 4 A használaton kívüli töltőt csatlakoztassa le az áramforrásról.

FIGYELMEZTETÉS

Ne zárja rövidre vezetőképes tárgyakkal. A töltő érintkezőin 120/230 V - áram van jelen. Ennek figyelmen kívül hagyása súlyos sérülést, vagy halált okozhat.

Jelzőfény működése

-  A töltés befejeződött (folytonos zöld).
-  Az akkumulátor töltődik (villogó zöld).
-  Gyorsan villogó piros. Cserélje ki az akkumulátort.
-  A töltő gyenge vagy sérült akkumulátort érzékelt. Állítsa le az akkumulátor töltését. Forró/hideg telep késleltetés. A töltő olyan akkumulátort érzékelt, amely túlságosan meleg vagy hideg. Automatikusan elindít egy forró/hideg késleltetést, felfüggeszti a töltést amíg az akkumulátor hőmérséklete normalizálódik. Ezt követően a töltő automatikusa visszakapcsol a töltési üzemmódba.



Megjegyzés

A használat alatt és röviddel utána az akkumulátor hőmérséklete megemelkedik. Előfordulhat, hogy a közvetlenül használat utáni akkumulátorok nem veszik fel a teljes töltést. A legjobb eredmények elérése érdekében hagyja, hogy az akkumulátortelep szobahőmérsékletre hűljön.



Megjegyzés

A töltő tetején és alján lévő szellőzőnyílásokat nem szabad lezárni. Ne töltsé akkumulátortelepet, ha a hőmérséklet 5 °C alatti, vagy magasabb, mint 40 °C.

Fontos megjegyzések a töltéshez

Az akkumulátor leghosszabb élettartama és legjobb teljesítménye akkor érhető el, ha a levegő hőmérséklete 18 és 24°C (65 és 75° F) között van. Ne töltsé akkumulátortelepet, ha a hőmérséklet 5 °C (40 °F) alatti, vagy magasabb, mint 40 °C (105 °F). Ez fontos, és az akkumulátor súlyos károsodása előzhető meg.

- 1 A töltő és az akkumulátor töltés közben kézzel érzékelhetően felmelegszik. Ez rendes körülmény, és nem jelez problémát.
- 2 Ha az akkumulátor nem töltődik megfelelően

- 2.1 Ellenőrizze, hogy van-e áram a konnektorban úgy, hogy bedug egy lámpát vagy egy másik készüléket.
- 2.2 Ellenőrizze, hogy a konnektor nincs-e olyan villanykapcsolóval sorba kötve, amelyik megszünteti a konnektor feszültségét, ha leoltja a villanyt.
- 2.3 Költöztesse át a töltőt és az akkumulátort egy olyan helyre, ahol a környezeti hőmérséklet kb. 18 és 24 °C között van.
- 2.4 Ha a töltési probléma továbbra is fennáll, vigye a szerszámot, az akkumulátort és a töltőt helyi márkaszervizébe.

- 3 Az akkumulátort akkor kell újratölteni, ha munka közben már nem képes elegendő energiát leadni. Ilyen körülmények között ne folytassa a munkát. Kövesse a töltési eljárást. Egy részben töltött telepet is bármikor feltölthet, ha akarja, anélkül, hogy ez káros hatással lenne az akkumulátorra.
- 4 Bizonyos körülmények között az áramellátásban bedugott töltő esetén előfordulhat, hogy a töltésben résztvevő töltő érintkezőket idegen anyag rövidre zárja. A vezetőképes idegen anyagokat, pl. (de ezekre nem korlátozva) acélgapot, alumínium fólia, vagy fém darabkák bármilyen halmaza, el kell távolítani a töltő nyílásából. Ha a töltő nyílásában éppen nincs akkumulátor, mindig húzza ki a töltőt az áramellátásból. Tisztítás megkezdése előtt is húzza ki a töltőt.

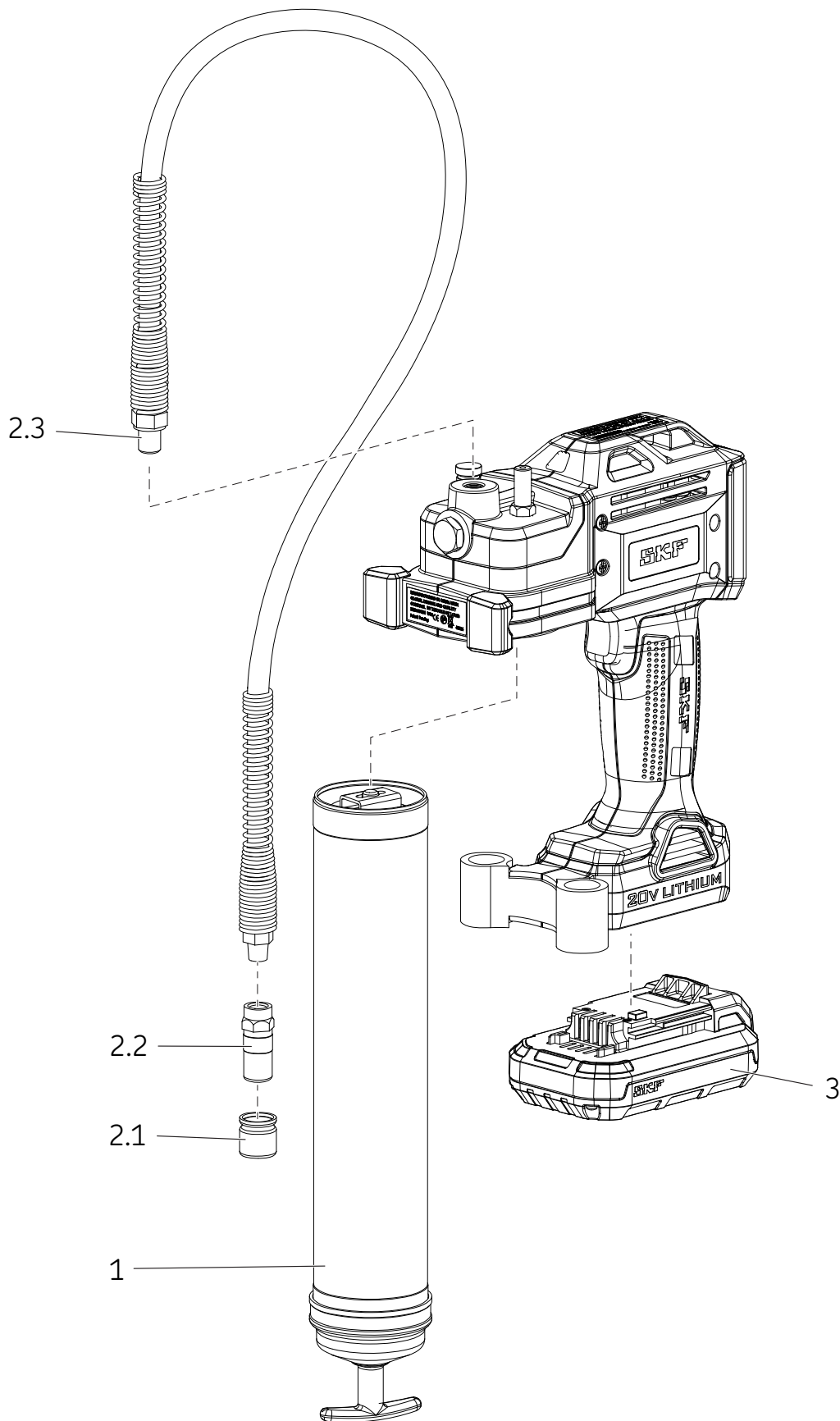
FIGYELMEZTETÉS

Akadályozza meg, hogy bármilyen folyadék jusson a töltő belsejébe. Ennek elektromos áramütés lehet a következménye.

Használat után hagyja lehűlni az akkumulátortelepet, ne helyezze a töltőt vagy az

akkumulátort meleg környezetbe, pl. fém szerszám kamrába, vagy hőszigetetlen utánfutóba.

Ennek figyelmen kívül hagyása súlyos sérülést, vagy halált okozhat.



Szervizalkatrészek és -készletek listája

Tétel	Megnevezés	Alkatrész sz.	Db
1	Zsírzsócsó szerelvény	TLGB 20-4	1
2	Flexibilis tömlő készlet	TLGB 20-3	1
2.1	Kupak		1
2.2	Csatlakozó		1
2.3	Flexibilis tömlő 36 in. (914 mm) tömítéssel		1
3	Akkumulátortelep 20 V (lítium-ion)	TLGB 20-2	1
NL*	Akkumulátor töltő (lítium-ion) 220 - 240 V-	TLGB 20-5	1
NL	Akkumulátor töltő (lítium-ion) 110 V-	TLGB 20-6	1
NL	Hordozó vállpánt	TLGB 20-1	1

* Nem látható

Hibaelhárítás

Feltétel	Ok	Helyesbítő lépés
A zsírprens nem bocsát ki zsírt.	A zsírzsócsó szerelvényből kifogyott a zsír.	Ellenőrizze, hogy van-e a zsírzsócsó szerelvényben zsír. Ismétlje meg a beindítási műveletet.
	Elmulasztott beindítás.	Vegye ki a visszacsapó szelepgolyót (16), tisztítsa meg, és ellenőrizze a golyó ülékének területét is.
	A visszacsapó szelepgolyó (16) nem működik.	Tisztítsa meg, vagy cserélje ki a zsírtötömlőt. Szüntesse meg a dugulásokat.
	Eltömődött zsírtötömlő.	Tisztítsa meg, vagy cserélje ki a zsírtötömlőt.
Motortúlterhelés miatt a kijelzőn piros fény villog.	Bedugult zsírszsem.	Tisztítsa meg, vagy cserélje ki a zsírtötömlőt.
	Eltömődött zsírtötömlő.	Üres zsírzsócsó szerelvény, töltsé újra és ismétlje meg a beindítási utasítások végrehajtását.
A zsírprens folyamatosan elveszíti a beindítást.	Ömlesztett töltés után több helyen maradt levegőbuborék a tartályban.	Szedje szét a zsírzsócsó szerelvényt és takarítsa ki. Győződjön meg arról, hogy a követő megfelelően belépett a zsírpatronba.
	A követő megakadt a zsírzsócsó szerelvényben.	Szedje szét a zsírzsócsó szerelvényt és takarítsa ki. Győződjön meg arról, hogy a követő megfelelően belépett a zsírpatronba.
		Ellenőrizze, hogy a követő fennakadt-e a zsírpatron peremén.
Az akkumulátor nem veszi fel a töltést.		Ha sérült, cserélje ki a zsírzsócsó szerelvényt (14).
	Ellenőrizze a golyóüléket(16) és a golyó szennyezettségét.	Tisztítsa meg a visszacsapó szelepgolyót (16) és a golyó ülékét.
	A töltő nincs áram alatt.	Ellenőrizze, hogy a töltő fogadórészében van-e áram.
A motor nem indul.	Az akkumulátor esetleg rossz.	Cserélje ki az akkumulátort
	Az akkumulátort tölteni kell.	Töltse újra az akkumulátort.
	A motor kábelezése hibás.	Vegye ki az akkumulátort, szedje szét a markolatot és ellenőrizze a kábelezés csatlakozásait a sorkapcsokon, a ravaszon és a motoron.

CE

© Az SKF az SKF Csoport bejegyzett védjegye

© Az MaPro az SKF Csoport bejegyzett védjegye

© SKF Csoport 2016

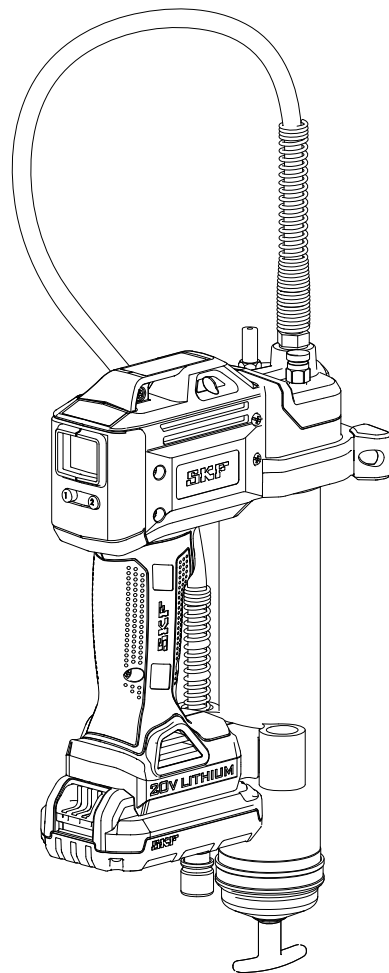
E kiadvány tartalmára minden kiadói jog fenntartva, és az újrayomrás csak előzetes, írásos engedéllyel lehetséges (még részletek esetén is). A katalógust a lehető legnagyobb körültekintéssel állítottuk össze, azonban az esetleges hibákért és az ezekből adódó közvetlen és közvetett károkért felelősséget nem vállalunk.

SKF PUB LS/14 15885 HU · Július 2015



SKF TLGB 20

serie "A"



Data di emissione	luglio 2015
Numero di codice	MP5456

⚠ PERICOLO

Leggere il manuale prima di installare o usare questo prodotto. Tenere il manuale a disposizione per riferimento futuro. La mancata osservanza delle istruzioni e delle precauzioni di sicurezza può causare morte o lesioni gravi.

SKF

Indice

Dichiarazione di conformità della comunità europea	2
Uso previsto	3
Avvertenze generali di sicurezza per gli attrezzi elettrici	3
Sicurezza dell'area di lavoro	3
Sicurezza elettrica	3
Sicurezza personale	3
Uso e cura degli attrezzi elettrici	3
Uso e cura degli attrezzi a batteria	4
Riparazione	4
Sicurezza specifica	4
Rischi residui	4
Vibrazioni	5
Manutenzione	5
Protezione dell'ambiente	5
Istruzioni di sicurezza per la batteria e per il caricabatteria	6
Batterie	6
Caricabatteria	7
Sicurezza degli altri	7
Sicurezza elettrica	7
Uso e cura degli attrezzi	8
Dati tecnici	8
Modello	8
Descrizione generale	9
Ispezione	9
Approntamento del TLGB 20	10
Installazione/sostituzione della cartuccia d'ingrassaggio	10
Adescamento dell'ingrassatore	10
Funzionamento	11
Display e luce	11
Selezione della velocità	11
Cambio di unità	11
Controllo/monitoraggio dell'applicazione di grasso	11

Opzioni di ricarica	12
Ricarica dell'ingrassatore da contenitore ...	12
Ricarica dell'ingrassatore con pompa di riempimento	12
Espulsione delle sacche d'aria (spurgo d'aria)	12
Uso del caricabatteria	13
Carica del pacco batteria	13
Procedura di carica	13
Avvisi importanti sulla carica	13
Esploso	14
Riparazione parti / list Kit	15
Individuazione e soluzione dei problemi	15

PERICOLO

Leggere tutte le istruzioni e avvertenze sulla sicurezza. La mancata osservanza delle avvertenze e delle istruzioni può causare scossa elettrica, incendio e/o lesioni gravi.

Dichiarazione di conformità della comunità Europea

Noi, SKF Maintenance Products
Kelvinbaan 16
3439 MT Nieuwegein
Paesi Bassi

Attestiamo con la presente che il seguente prodotto:

Ingrassatore a batteria SKF TLGB 20, serie "A"

è stato progettato e fabbricato in conformità della:

DIRETTIVA EMC 2014/30/EU, Direttiva macchine 2006/42/EC
e Direttiva bassa tensione 2014/32/EU

come delineato nella norma armonizzata per

- EN55014-1:2006+A1:2009+A2:2011 Parte 1
- EN 55014-2:1977 +A1:2001+A2:2008 Parte 2
- EN 60745-1:2009 + A11: 2010
- EN 60335-1: 2012 Parte 1.
- EN 60335-2-29: 2004+A2:2010 Parte 2.
- EN 62233:2008
- Direttiva Europea ROHS 2011/65/EU



St. Louis, MO USA
Luglio 2015
Robert Hoefler,
Direttore dello Sviluppo e Product Engineering

Uso previsto

L'ingrassatore a batteria SKF TLGB 20 è stato progettato esclusivamente per pompare ed erogare lubrificante con alimentazione a batteria di 20 V. Non superare il valore nominale massimo di specifica.

Avvertenze generali di sicurezza per gli attrezzi elettrici

AVVERTENZA



Leggere tutte le istruzioni e avvertenze sulla sicurezza. La mancata osservanza delle avvertenze e delle istruzioni può causare scossa elettrica, incendio e/o lesioni gravi.

Conservare tutte le avvertenze e le istruzioni per riferimento futuro.

Nelle avvertenze, il termine "attrezzo elettrico" si riferisce sia agli attrezzi elettrici alimentati da rete (con cordone di alimentazione) che quelli alimentati da batteria (senza cordone di alimentazione).

Sicurezza dell'area di lavoro

- **Mantenere l'area di lavoro pulita e ben illuminata.** Le aree di lavoro ingombre e poco illuminate favoriscono gli incidenti.
- **Non usare attrezzi elettrici in atmosfera potenzialmente esplosiva, come in presenza di liquidi, gas o polveri infiammabili.** Gli attrezzi elettrici creano scintilla che possono accendere polveri o vapori.
- **Quando si usa un attrezzo elettrico tenere lontani i bambini e gli astanti.** L'operatore può distrarsi e perdere controllo.

Sicurezza elettrica

- **La spina degli attrezzi elettrici deve corrispondere alla presa Non modificare mai la spina in nessun modo. Non usare adattatori di spina con attrezzi elettrici a massa (a terra).** Spine non modificate e prese che si corrispondono ridurranno il rischio di scossa elettrica.
- **Evitare il contatto del corpo con superfici a massa o a terra, come tubazioni, radiatori, fornelli e frigoriferi.** Se il corpo è a massa o a terra vi è un maggior rischio di scossa elettrica.
- **Non esporre l'attrezzo elettrico alla pioggia e al bagnato.** Acqua che penetri in un attrezzo elettrico aumenterà il rischio di scossa elettrica.
- **Non fare cattivo uso del cordone. Non usare mai il cordone per sollevare, trasportare, collegare o scollegare l'attrezzo elettrico. Tenere il cordone lontano da fonti di calore, olio, bordi affilati e parti in movimento.** I cordoni danneggiati o aggrovigliati aumentano il rischio di scossa elettrica.
- **Quando si usa un attrezzo esterno all'aperto, usare una prolunga adatta per uso all'esterno.** L'uso di una prolunga per uso all'esterno riduce il rischio di scossa elettrica.

Sicurezza personale

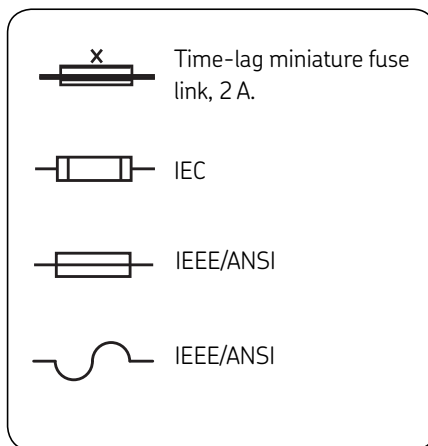
- **Quando si usa un attrezzo elettrico, tenersi vigili, fare attenzione a ciò che si sta facendo e usare buon senso. Non usare attrezzi elettrici quando si è stanchi o quando si sono assunte sostanze tossiche, bevande alcoliche o medicine.** Un istante di disattenzione quando si usa l'attrezzo può causare lesioni gravi alla persona.
- **Usare attrezzature di protezione della persona. Indossare sempre occhiali protettivi.** Attrezzature di protezione come visiera, scarpe antiscivolo, cappello rigido o protezioni auricolari nelle condizioni adatte riducono il rischio di lesioni alla persona.
- **Evitare l'avvio involontario. Accertarsi che l'interruttore sia in posizione di spento prima di collegare l'alimentazione e/o la batteria e prima di sollevare e trasportare l'attrezzo.** Trasportare apparecchi elettrici con il dito sull'interruttore o mettere sotto tensione attrezzi dotati di interruttore favorisce il verificarsi di incidenti.

- **Prima di avviare l'attrezzo togliere eventuali chiavi di regolazione.** Le chiavi dimenticate attaccate alla parte ruotante dell'attrezzo elettrico possono causare lesioni alla persona.
- **Non cercare di raggiungere punti difficili. Tenersi ben saldi sui piedi ed equilibrati in ogni momento.** Così facendo si controlla meglio l'attrezzo in situazioni inaspettate.
- **Vestire in modo adatto. Non indossare roba larga o gioielleria. Tenere capelli, vestiario e guanti lontano dalle parti in movimento.** Roba larga, gioielleria o capelli lunghi possono essere afferrati dalle parti in movimento.

Uso e cura degli attrezzi elettrici

- **Non sforzare l'attrezzo elettrico. Usare l'attrezzo elettrico adatto per l'applicazione.** L'attrezzo elettrico giusto è stato progettato per eseguire il lavoro meglio e in condizioni di maggiore sicurezza.
- **Non usare l'attrezzo elettrico se l'interruttore di accensione/spengimento non funziona.** Qualsiasi attrezzo elettrico che non può essere controllato dall'interruttore è pericoloso e deve essere riparato.
- **Prima di eseguire delle regolazioni, cambiare accessori o riporre l'attrezzo elettrico, scollegare la spina dall'alimentazione e/o la batteria.** Questa misura di sicurezza preventiva riduce il rischio di avviare l'attrezzo accidentalmente.
- **Riporre attrezzi non in uso fuori della portata dei bambini e non consentire che persone che non sono familiari con le presenti istruzioni usino gli attrezzi elettrici.** Gli attrezzi elettrici sono pericolosi nelle mani di utenti non addestrati.
- **Tenere gli attrezzi elettrici in ordine. Controllare che non ci siano parti non allineate, parti che legano o parti rotte e altre condizioni che possono influire sulla funzionalità dell'attrezzo. Se l'attrezzo è danneggiato, ripararlo prima dell'uso.** Molti incidenti sono causati da manutenzione cattiva dell'attrezzo.

- **Mantenere gli attrezzi di taglio affilati e puliti.** Gli attrezzi di taglio ben mantenuti, con fili di taglio ben affilati, si incepano più difficilmente e sono più facili da controllare.
- **Usare l'attrezzo elettrico, gli accessori e le punte, ecc. seguendo le presenti istruzioni, e nel modo previsto per il tipo particolare di attrezzo, tenendo conto delle condizioni di lavoro e del lavoro da eseguire.** L'uso dell'attrezzo elettrico per operazioni diverse da quelle previste può risultare in condizioni pericolose.



AVVERTENZA

Non usare nessuna manichetta che non sia stata approvata da SKF. La pressione eccessiva può far sì che l'ugello si rompa o la manichetta flessibile scoppi.

Sostituire la manichetta non appena mostra segni di usura, difetto o danno sul rivestimento di protezione esterno.

Osservare le istruzioni e le avvertenze della manichetta flessibile. La mancata osservanza può essere causa di lesioni gravi o morte.

Uso e cura degli attrezzi a batteria

- **Ricaricare il pacco batteria servendosi solo del caricabatteria specificato dal produttore.** Un caricabatteria adatto per un certo tipo di batteria può creare il rischio d'incendio se viene usato con un tipo di batteria diverso.
- **Usare gli attrezzi solo con il pacco batteria progettato specificamente per loro.** L'uso di un qualunque pacco batteria diverso può creare il rischio d'incendio o di lesioni.
- **Quando il pacco batteria non è in uso, tenerlo lontano da oggetti metallici come fermagli da carta, monete, chiavi, chiodi, viti o altri piccoli oggetti metallici che possono creare un collegamento tra un terminale e l'altro.** Un cortocircuito dei terminali della batteria può causare bruciature o incendio.
- **In condizioni di uso improprio, può venire espulso liquido dalla batteria; evitare il contatto. Liquido espulso dalla batteria può essere causa di irritazione o bruciature. In caso di contatto accidentale, lavare a fondo con acqua. Se il liquido viene a contatto con gli occhi, rivolgersi al medico.** Il liquido espulso dalla batteria può essere causa di irritazione o bruciature.

Riparazione

- **Incaricare delle riparazioni solo personale qualificato per tali interventi che usa parti di ricambio identiche.** Così facendo si garantirà che l'attrezzo elettrico continui a essere sicuro.

Sicurezza specifica

Usare solo la manichetta d'alta pressione di 900 mm (36 pollici) con accoppiamento SKF TLGB 20-3. Le lesioni dovute a iniezione di grasso sono lesioni molto gravi. Tenere la manichetta solo dall'area della protezione della molla. Evitare l'avvio accidentale. Prima di inserire il pacco batteria, accertarsi che l'interruttore non sia premuto.

Sostituire la manichetta non appena mostra segni di usura, difetto o danno sul rivestimento di protezione esterno. Non piegare la manichetta in modo da annodarla.

Non cercare di raggiungere punti difficili. Tenersi ben saldi sui piedi ed equilibrati in ogni momento. La posizione adatta e ben equilibrata permette di controllare l'attrezzo in situazioni inaspettate.

Usare attrezzature di sicurezza. Indossare sempre occhiali protettivi.

Per una condizione di lavoro giusta si devono usare visiera, scarpe antiscivolo, cappello rigido o protezione auricolare.

L'ingrassatore usa sostanze lubrificanti che possono essere infiammabili e velenose se ingerite. Non usare l'ingrassatore in vicinanza di fiamme vive o altri pericoli d'incendio. Non usare grasso infiammabile con questo ingrassatore.

Il grasso viene spesso commercializzato come sostanza ad alta temperatura perché deve conservare le proprietà lubrificanti in punti che diventano molto caldi, ma può diventare infiammabile se la temperatura è troppo alta. Prima di usare l'ingrassatore, leggere le avvertenze per il lubrificante. Non usare grasso infiammabile con questo ingrassatore.

PERICOLO

L'ingrassatore può creare al suo interno pressioni sino a 700 bar (10 000 psi). Usare occhiali e guanti di protezione quando lo si usa. Tenere le mani lontane dalle parti in gomma esposte della manichetta.

La mancata osservanza può essere causa di lesioni gravi e/o morte.

Rischi residui

Durante l'uso dell'attrezzo possono insorgere altri rischi residui che non sono elencati nelle avvertenze di sicurezza qui accluse. Questi sono rischi dovuti a cattivo uso, uso prolungato e così via.

Anche quando si osservano tutte le norme di sicurezza e si usano i dispositivi di sicurezza del caso, certi rischi residui non possono essere evitati.

Essi comprendono:

- Lesioni causate dal contatto con parti ruotanti o in movimento.
- Lesioni causate quando si cambiano parti o accessori.
- Lesioni causate dall'uso prolungato dell'attrezzo. Fare delle soste quando si deve usare un attrezzo per un lungo periodo di tempo.
- Compromissione dell'udito.
- Pericoli per la salute dovuti all'inhalazione della polvere sviluppata dall'uso dell'attrezzo (ad esempio: lavorando con il legno, specialmente quello di quercia, faggio e MDF).

Vibrazioni

Il valore nominale delle vibrazioni indicato nei dati tecnici e nella dichiarazione di conformità sono stati misurati secondo i metodi di test standard previsti dall'EN 60745 e possono essere usati per paragonare un attrezzo con un altro. I valori nominali di vibrazione possono essere usati anche per una valutazione preliminare dell'esposizione.



Avviso

Le vibrazioni emesse durante l'uso dell'attrezzo elettrico possono differire dal valore nominale dipendendo da come è usato l'attrezzo. Il livello di vibrazioni può risultare più alto di quello dichiarato.

Quando si valuta l'esposizione a vibrazioni per stabilire le misure di sicurezza richieste da 2002/44/EC per proteggere persone che usano normalmente attrezzi elettrici nel corso del loro impiego, la stima dell'esposizione alle vibrazioni dovrebbe prendere in considerazione il modo in cui l'attrezzo è utilizzato, compreso tutte le fasi del ciclo operativo, come tutte le volte in cui l'attrezzo è spento o in marcia o in attesa, oltre al tempo di lavoro effettivo.

AVVERTENZA



Non usare l'ingrassatore senza avere letto il manuale d'istruzione.

La mancata osservanza può essere causa di lesioni gravi e/o morte.

Manutenzione

L'attrezzo è stato progettato per essere usato a lungo con un minimo di manutenzione. L'uso soddisfacente dell'attrezzo per un lungo tempo dipende dalla sua cura e pulizia regolare.

Il caricabatteria non richiede nessun intervento di manutenzione, salvo la pulizia regolare.



AVVERTENZA

Non eseguire interventi di manutenzione sull'ingrassatore con la batteria installata.

Non pulire il caricabatteria mentre è collegato a una presa di corrente.

La mancata osservanza può essere causa di lesioni gravi e/o morte.



Avviso

Pulire regolarmente le fessure di ventilazione dell'attrezzo e del caricabatteria servendosi di una spazzola morbida o di un panno asciutto.

Pulire regolarmente la sede del motore servendosi di un panno umido. Non usare sostanze detergenti abrasive o a base di solvente.

Protezione dell'ambiente

Qualora venisse il momento di sostituirlo, o se esso non serve più, non eliminare il prodotto SKF collocandolo nei rifiuti domestici. Eliminare il prodotto a parte.



Raccolta a parte. Questo prodotto non deve essere eliminato con i rifiuti domestici.

Le norme locali possono prevedere una raccolta dei prodotti elettrici separata dai rifiuti domestici, presso una discarica municipale o presso il rivenditore dove si è acquistato il prodotto quando era nuovo.



La raccolta separata di prodotti usati, e confezioni che non servono, più consente il riciclaggio e il riutilizzo dei materiali.

Il riutilizzo di materiali riciclati aiuta a evitare l'inquinamento dell'ambiente e riduce il fabbisogno di materie prime.



Scaricare completamente la batteria e quindi toglierla dall'attrezzo.

Le batterie NiCd, NiMH e Li-Ion sono riciclabili. Portarle a un qualsiasi agente autorizzato o alla discarica di riciclaggio locale.

Istruzioni di sicurezza per la batteria e per il caricabatteria

Conservare le presenti istruzioni

Il presente manuale comprende importanti istruzioni per la sicurezza e l'uso dei caricabatteria SKF TLGB 20-5 e SKF TLGB 20-6.

PERICOLO

Non saggiare con oggetti conduttivi.

Rischio di scossa elettrica: sui terminali del caricabatteria vi è tensione di 120 V o 230 V di corrente alternata.

La mancata osservanza può essere causa di lesioni gravi o morte.

Leggere tutte le istruzioni

Batterie

- Non tentare mai di aprire per nessun motivo
- Non esporre la batteria all'acqua.
- Non riporre in un luogo dove la temperatura può superare i 50 °C (122 °F) come all'esterno in una baracca o in strutture metalliche durante l'estate.
- Caricare solo in ambienti con temperature tra 5 °C (40 °F) e 40 °C (105 °F).
- Caricare solo servendosi del caricabatteria in dotazione all'attrezzo.
- Per eliminare le batterie, seguire le istruzioni fornite nella sezione "Protezione dell'ambiente".

PERICOLO



Non esporre la batteria al fuoco.

PERICOLO

Non esporre la batteria a scintille o fiamma viva. Il liquido della batteria può bruciare.

Non spruzzare o immergere in acqua o altri liquidi. Così facendo si può causare il guasto anticipato degli elementi.

La mancata osservanza può essere causa di lesioni gravi o morte.

PERICOLO

Non tentare mai di aprire il pacco batteria per nessun motivo. Se l'involucro in plastica del pacco batteria si rompe o si spacca, riportare a un centro di servizio per il riciclaggio.

La mancata osservanza può essere causa di lesioni gravi o morte.

PERICOLO



Non caricare una batteria danneggiata.

Sostituire

immediatamente.

La mancata osservanza può essere causa di lesioni gravi o morte.

Caricabatteria

- Prima di usare il caricabatteria, leggere tutte le istruzioni e segnalazioni di avvertimento sul caricabatteria e sul prodotto che utilizza il pacco batteria.

PERICOLO

Non caricare i pacchi batteria SKF TLGB 20-2 con un caricabatteria diverso.

Per ridurre il rischio di lesione, non si devono usare i caricabatteria SKF TLGB 20-5 e TLGB 20-6 per caricare i pacchi batteria SKF TLGB 20-2.

Altri tipi di batteria possono esplodere.

La mancata osservanza può essere causa di lesioni gravi alla persona o morte.

- Non esporre il caricabatteria a pioggia, neve o brinate.
 - Non fare cattivo uso del cordone. Non portare mai il caricabatteria tenendolo dal cordone e non tirare il cordone per scolarlo dalla presa. Quando si scollega il caricabatteria tirare dalla spina e non dal cordone. Sostituire immediatamente un cordone di alimentazione e serracavo che fossero danneggiati. Non tentare di riparare il cordone di alimentazione.
 - Accertarsi che il cordone sia situato in modo da non essere calpestato, da potervi inciampare o da essere danneggiato in altro modo.
 - Non usare una prolunga a meno che non sia strettamente necessario. L'uso di una prolunga inadatta può creare il rischio d'incendio o di scossa elettrica.
 - Non usare il caricabatteria con un cordone o spina danneggiati. Per evitare pericoli, sostituire immediatamente. Non tentare di riparare il cordone di alimentazione.
 - Non usare il caricabatteria se ha subito un forte urto, se è caduto, o è stato danneggiato in qualunque altro modo; portarlo a un centro di servizio qualificato.
 - Non smontare il caricabatteria o il pacco batteria. Se si rende necessario un intervento di servizio o riparazione, portare l'articolo a un centro di servizio qualificato. Il montaggio incorretto può creare il rischio di scossa elettrica o incendio.
- Per ridurre il rischio di scossa elettrica, scollegare il caricabatteria dalla presa prima di pulirlo.
 - Caricare il pacco batteria in un luogo ben ventilato; non coprire in nessun modo il caricabatteria e la batteria durante la carica.
 - Non riporre il caricabatteria o pacco batteria in un luogo in cui la temperatura può raggiungere o superare i 50 °C (122 °F), come una baracca di metallo per attrezzi durante l'estate; ciò potrebbe deperire la batteria riposta.
 - Non caricare il pacco batteria a temperature sotto 5 °C (40 °F) o sopra i 40 °C (105 °F). Ciò è importantissimo per il funzionamento corretto.
 - Non incenerire il pacco batteria. Potrebbe esplodere e incendiarsi.
 - Non caricare la batteria in un luogo umido o bagnato.
 - Non cortocircuitare i terminali del pacco batteria. Temperature eccessivamente alte possono causare lesioni alla persona o incendio.
 - Questo apparecchio non è stato progettato per l'uso da parte di persone (compreso i bambini) con capacità fisiche, sensoriali o mentali ridotte. Non usare l'apparecchio senza la necessaria esperienza o formazione.
 - Eliminare le batterie esaurite in modo opportuno. Il pacco batteria SKF TLGB 20-2 contiene batterie agli ioni di litio ricaricabili. Queste batterie devono essere riciclate o eliminate in modo opportuno. Portare le batterie esaurite a un rivenditore o a un centro di riciclaggio locale.

Sicurezza degli altri

Questo apparecchio non è stato progettato per l'uso da parte di persone (compreso i bambini) con capacità fisiche, sensoriali o mentali ridotte, o che non hanno la necessaria esperienza e conoscenza, a meno che tale uso non sia fatto sotto la diretta supervisione e seguendo le istruzioni di una persona familiare con l'uso dell'apparecchio e responsabile per la loro sicurezza.

I bambini devono essere supervisionati per accertarsi che non giochino con l'apparecchio.



Il caricabatteria è stato progettato solo per l'uso all'interno.



Leggere il manuale d'istruzione prima di usare.

Sicurezza elettrica



Il caricabatteria possiede isolamento doppio e non ha bisogno di essere messo a terra. Controllare sempre che la tensione della rete corrisponda alla tensione sulla targhetta.

Non cercare mai di sostituire il caricabatteria con una normale spina di rete.

- Se è danneggiato, per evitare eventuali pericoli, il cordone di alimentazione deve essere sostituito dal produttore o da un centro di servizio autorizzato SKF.

Uso e cura degli attrezzi

Non continuare a premere la levetta se l'ingrassatore si arresta. Così facendo si potrebbe danneggiare il motore o causare un incendio.

Prima di eseguire regolazioni, cambiare accessori o riporlo, scollegare il pacco batteria dall'attrezzo. Questa misura di sicurezza preventiva reduce il rischio di avviare l'attrezzo accidentalmente.

Conservare l'attrezzo fuori della portata dei bambini e altre persone non addestrate al suo uso. Gli attrezzi sono pericolosi nelle mani di utenti non addestrati.

In caso di danno, riparare l'attrezzo prima di usarlo. Molti incidenti sono causati da manutenzione cattiva dell'attrezzo.

Usare solo gli accessori consigliati da SKF.

Si devono usare solo accessori capaci di lavorare alla pressione di 700 bar (10.000 psi). Gli accessori adatti per un attrezzo possono causare pericolo di lesione se sono usati su un attrezzo diverso.

Dati tecnici

Ingrassatore a batteria SKF TLGB 20

Tensione di esercizio	Da 14.5 a 20 V c.c.
Pressione di esercizio massima	
Erogazione minima	400 bar (6 000 psi)
Erogazione massima	400 bar (6 000 psi)
Capacità del serbatoio del grasso	411 g (14.5 once)
Pressione di picco massima	700 bar (10 000 psi)
Intervallo di temperatura in esercizio	Da -20 °C a 50 °C (da 0 °F a 120 °F)
Corrente di funzionamento	4 A a temperature da -6 a 54 °C (da 20 °F a 130 °F)
Corrente nominale	5 A a temperature da -6 a 54 °C (da 20 °F a 130 °F)
Lubrificante (grasso)	Sino a NLGI N. 2
Uscita del grasso:	
Erogazione minima (L)	100 ml/min. (3.5 once/min.)
Erogazione massima (H)	160 ml/min. (5.5 once/min.)
Peso	3,0 kg (6.5 libbre)
Accessori::	
Batteria agli ioni di litio	TLGB 20-2
Uscita	20 V c.c. massimo
Capacità	1 500 mAh
Caricabatteria	TLGB 20-5
Durata di carica	1,5 ore
Ingresso, V c.a. (0,4 A)	220-240 V, 50/60 hz
Caricabatteria	TLGB 20-6
Durata di carica	1,5 ore
Ingresso, V c.a. (0,6 A)	120 V, 60 hz
Manichetta di uscita	TLGB 20-3
Pressione nominale	700 bar (10 000 psi)
Lunghezza della manichetta	900 mm (36 pollici)
Pressione sonora	LpA 69,5 dB(A), indeterminazione (K), 3 dB(A),
Potenza acustica	LwA 80,5 dB(A), indeterminazione (K), 3 dB(A),
Valore di emissione vibrazioni (ah)	0,6 m/s ² , indeterminazione (K) 1,5 m/s ²

Note 1: i dati di corrente di funzionamento e uscita grasso sono per la pressione di 70 bar (1.000 psi).

Note 2: il valore totale dichiarato per le vibrazioni è stato misurato con un metodo di test standard e può essere usato per paragonare un attrezzo a un altro; il valore può essere usato anche per fare una valutazione preliminare dell'esposizione.

Note 3: le vibrazioni emesse in uso reale dell'attrezzo elettrico potranno differire dal valore dichiarato dipendendo dal modo in cui l'attrezzo è utilizzato e dalla necessità di individuare le misure di sicurezza per proteggere l'operatore che sono basate su di una stima di esposizione nelle condizioni d'uso effettive (prendendo in considerazione tutte le fasi del ciclo operativo come in momenti in cui l'attrezzo è spento o quando funziona al minimo oltre al tempo durante il quale la levetta è premuta).

Note 4: l'accuratezza dei flussimetri è compromessa sottozero.

Modello

Modello di vendita	Componenti inclusi
TLGB 20	Ingrassatore con batteria, caricabatteria 230 V c.a. e custodia
TLGB 20/110V	Ingrassatore con batteria, caricabatteria 110V c.a. e custodia
TLGB 20-5	Caricabatteria 230 V AC
TLGB 20-6	Caricabatteria 110 V AC
TLGB 20-2	Pacco batteria

Descrizione generale

L'ingrassatore SKF TLGB 20 è un attrezzo alimentato da una batteria agli ioni di litio progettato per la lubrificazione manuale di punti d'ingrassaggio, compreso centraline elettroniche e con LED.

L'ingrassatore a batteria SKF è operato da un piccolo motore elettrico a bassa tensione che ne aziona gli ingranaggi. Il movimento rotativo viene convertito nel moto alternativo del pistone da un meccanismo a glifo. L'ingrassatore a batteria SKF è una pompa volumetrica a semplice effetto.

La tecnologia incorporata nel TLGB 20 comprende:

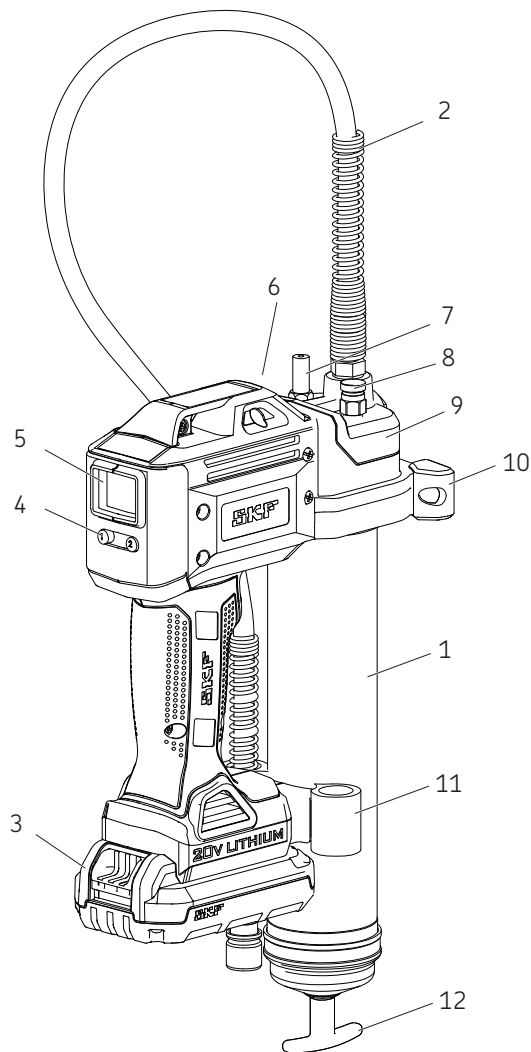
- Protezione del motore per evitare sovraccarico dovuto a eccessivo assorbimento di corrente. Se ciò si verifica il display lampeggia in rosso.
- Un display LCD che mostra il livello di carica della batteria, la velocità della pompa e la quantità di grasso in uscita.
- Una luce a LED che aiuta a vedere i punti d'ingrassaggio nella penombra.

Ispezione

Ispezionare a vista per verificare che non ci siano parti danneggiate, allentate o mancanti. Non usare l'apparecchio se è usurato o danneggiato. Contattare un centro di servizio autorizzato per valutare il danno o la riparazione.

Fig. 1

Ingrassatore a batteria SKF TLGB 20



Parts

Articolo	Descrizione	Articolo	Descrizione
1	Gruppo del tubo del grasso	7	Valvola del contenitore
2	Manichetta	8	Valvola di sfiato
3	Batteria	9	Gruppo della pompa
4	Pulsante di controllo	10	Supporto
5	Display	11	Porta manichetta
6	Luce a LED	12	Maniglia del cedente

Approntamento del TLGB 20

Installazione/sostituzione della cartuccia d'ingrassaggio

- 1 Allentare il gruppo del tubo del grasso (1) dal gruppo della pompa (9) senza rimuoverlo.
- 2 Tirare indietro la maniglia del cedente (25) e bloccare l'incastro sull'asta del cedente nella fessura sul tappo del tubo.
- 3 Svitare dall'ingrassatore il gruppo del tubo del grasso (14) (→ figura 2).
- 4 Togliere il tappo di plastica dalla cartuccia del grasso e inserire la cartuccia nel tubo del contenitore.
- 5 Togliere la linguetta dalla cartuccia del grasso e avvitare il gruppo del tubo del grasso (14) nel gruppo della pompa (7).
- 6 Infilare il gruppo del tubo del grasso (14) di nuovo nella testa della pompa.

- 7 Facendo uso della maniglia del cedente (25), rilasciare l'asta del cedente dalla guida.
- 8 Spurgare l'aria dal tubo del grasso svitando la valvola di sfiato (16) di 2-3 giri sino a quando il grasso non esce dalla valvola. Vedere Espulsione delle sacche d'aria a pagina 12.
- 9 Serrare di nuovo la valvola di sfiato (8). Vedere Espulsione delle sacche d'aria a pagina 12.

! **Avviso**
Le sacche d'aria nel grasso fanno perdere l'adescamento della pompa.

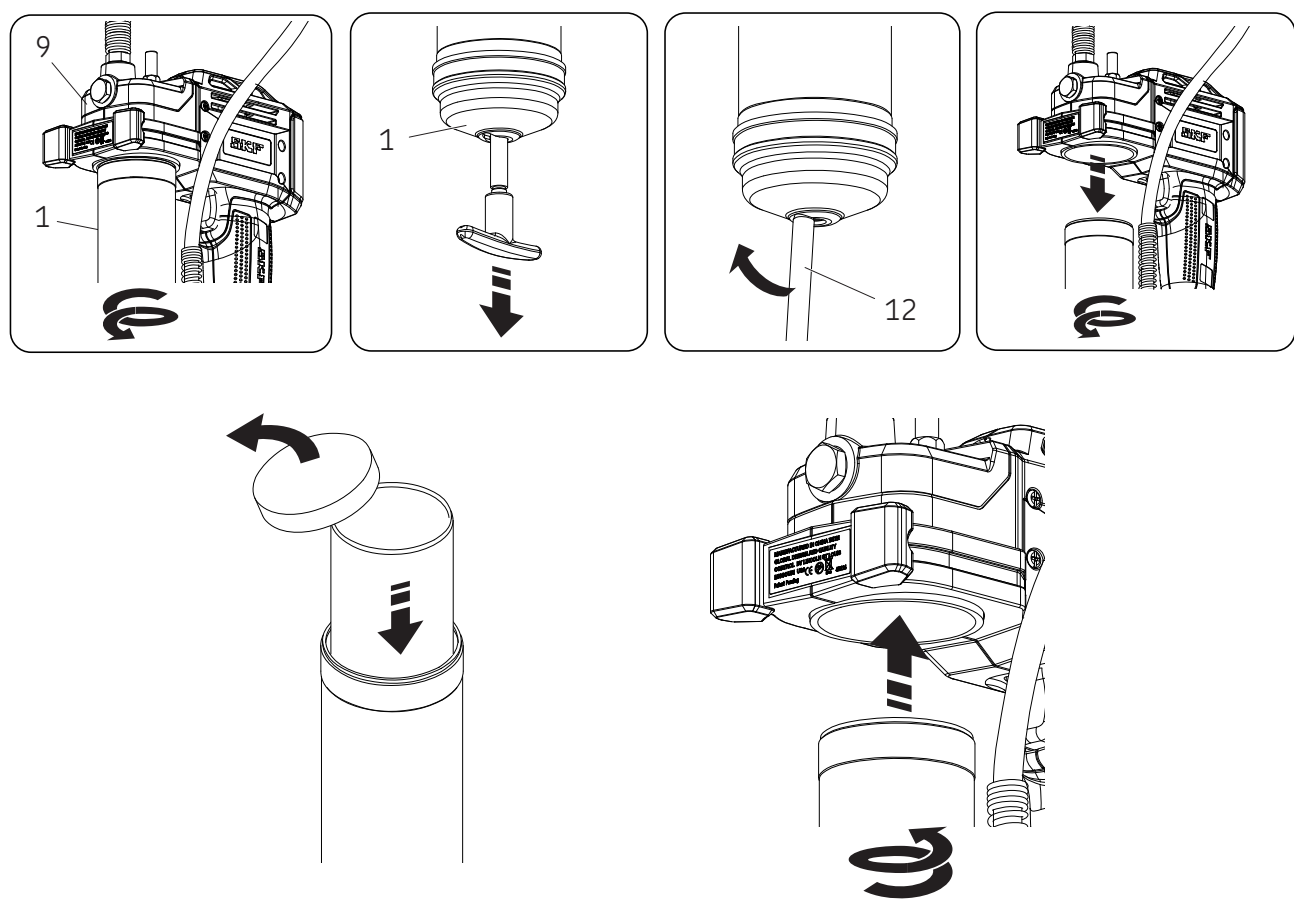
Adescamento dell'ingrassatore

Adescare l'ingrassatore dopo ogni riempimento o cambio di cartuccia del grasso.

Istruzioni per l'adescamento

- 1 Aprire la valvola di sfiato (16) (→ figura 1).
- 2 Premere la levetta di azionamento finché il grasso non esce dalla valvola di sfiato.
- 3 Chiudere la valvola di sfiato.
- 4 Premere il pulsante "1" per 3 secondi per cancellare la lettura precedente sul display.

Fig. 2



Funzionamento

Display e luce

Per **accendere** il display (5) eseguire una delle due azioni seguenti:

- Premere il pulsante "1" (4) (→ fig. 3)
- Stringere la levetta/interruttore.

Per **accendere/spgnere** la luce:

- Premere il pulsante "1" (4).

Il display e la luce si spengono automaticamente dopo 30 secondi durante i quali l'ingrassatore non è usato.

Selezione della velocità

Premendo il pulsante "2" (20) si passa dalla velocità alta della pompa a quella bassa e viceversa.. La lettera

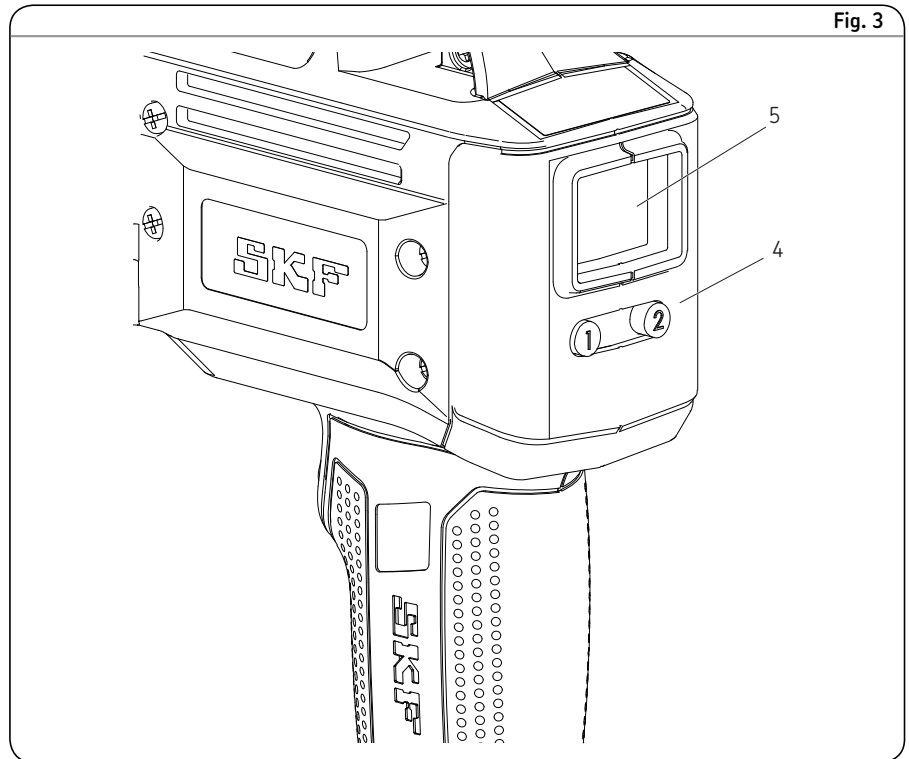
"L" o "H" viene visualizzata sul display.

La velocità alta eroga 160 ml (5,5 onces) al minuto con una contropressione di 70 bar (1 000 psi).

La velocità bassa eroga 100 ml (3,5 onces) al minuto con una contropressione di 70 bar (1 000 psi)..

Cambio di unità

Si può cambiare da onces a grammi e viceversa premendo il pulsante "1" (20) per 15 secondi (→ figura 3).



Controllo/monitoraggio dell'applicazione di grasso:

Vedere le immagini di display in figura 4.

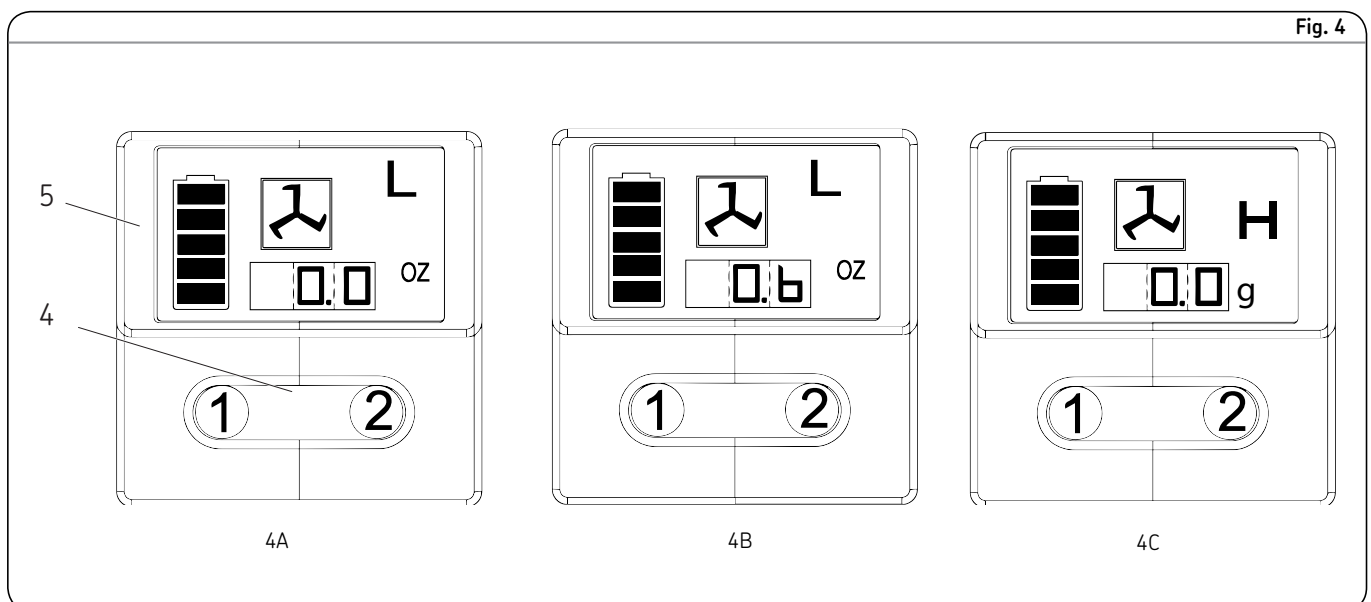
- 1 Per impostare la lettura sul display a zero, premere il pulsante "1" (20) per 3 secondi (→ figura 4A).
- 2 Premere e rilasciare la levetta per avviare e fermare l'erogazione di grasso, come desiderato. (L'esempio in 4B mostra 0,6 onces).
- 3 Premere il pulsante "2" (20) per passare da basso ad alto. (→ figura 4C)

- 4 Premere il pulsante "1" (20) per 15 secondi per passare da onces a grammi.



Avviso

Il misuratore del grasso mostra l'erogazione corretta solo se l'ingrassatore è adescato in modo giusto



Opzioni di ricarica

Ricarica dell'ingrassatore da contenitore

- 1 Rimuovere il gruppo della pompa dal gruppo del tubo del grasso.
- 2 Riempire di lubrificante la cavità del gruppo del tubo.
- 3 Inserire l'estremità aperta del gruppo del tubo del grasso nel lubrificante. Tirare indietro lentamente la maniglia del cedente mentre si preme più in fondo nel lubrificante il gruppo del tubo del grasso; così facendo si evita che sacche d'aria vengano aspirate nel tubo del grasso.
- 4 Con l'asta del cedente completamente estesa, tirare la stessa di lato per fissare il suo incastro nella fessura sul tappo del gruppo del tubo del grasso.
- 5 Montare la pompa sul gruppo del tubo del grasso senza serrare. Rilasciare l'asta del cedente dal tappo del gruppo del tubo del grasso e liberare l'asta del cedente dal cedente ruotando la sua maniglia.
- 6 Spingere l'asta del cedente nel gruppo del tubo del grasso.
- 7 Svitare il gruppo del tubo del grasso dalla pompa fino a quando il lubrificante non esce dalla loro giunzione. Serrare il gruppo del tubo del grasso sul gruppo della pompa.
- 8 Resettare il display dopo avere spurgato l'aria.
- 9 Vedere la sezione Display LCD (→ pagina 11).

Ricarica dell'ingrassatore con pompa di riempimento

- 1 Impegnare l'asta del cedente con il cedente ruotando la sua maniglia.
- 2 Inserire la valvola di riempimento dell'ingrassatore nella presa di riempimento sulla pompa.
- 3 Azionare la pompa di riempimento per riempire il contenitore. Quando l'incastro sull'asta del cedente è esposto, il gruppo del tubo del grasso è pieno. L'asta del cedente si estenderà di circa 20 cm (8 pollici). Non riempire in modo eccessivo!
- 4 Disimpegnare l'asta del cedente dal cedente ruotando la sua maniglia.
- 5 Spingere l'asta del cedente nel gruppo del tubo del grasso.
- 6 Resettare il display dopo avere spurgato l'aria.
- 7 Vedere la sezione Display e luce (→ pagina 11).



Avviso

Togliere le sacche d'aria!

Sacche d'aria all'ingresso del grasso impediranno che esso sia pompato. Svitare la valvola di sfogo di tre o quattro giri per togliere le sacche d'aria intrappolate in questo punto. Se le sacche d'aria sono molte e il grasso non fuoriesce dall'accoppiamento dopo 15 secondi che si è tenuta premuta la levetta, vedere Espulsione delle sacche d'aria.

Espulsione delle sacche d'aria (spurgo d'aria)

- 1 Staccare l'asta del cedente dal tappo del gruppo del tubo del grasso e impegnarla con il cedente ruotando la sua maniglia.
- 2 Svitare di 3-4 giri il tappo della valvola di sfogo. Far forza sulla maniglia del cedente finché il grasso non fluisce dal piccolo foro sul lato della valvola di sfogo.
- 3 Serrare la valvola di sfogo.
- 4 Tirare la levetta a colpi brevi per far funzionare l'ingrassatore sino a espellere le sacche d'aria. Disimpegnare l'asta del cedente dal cedente ruotando la sua maniglia. Spingere l'asta del cedente nel gruppo del tubo del grasso.
- 5 Se il punto 2 non riesce, svitare di 3 giri il gruppo del tubo del grasso dal gruppo della pompa.
- 6 Far forza sulla maniglia del cedente sino a quando il lubrificante non fluisce lentamente dall'interfaccia tra il gruppo del tubo del grasso e il gruppo della pompa.
- 7 Serrare di nuovo il tubo del grasso sul gruppo della pompa. Disimpegnare l'asta del cedente dal cedente ruotando la sua maniglia. Spingere l'asta del cedente nel gruppo del tubo del grasso.
- 8 Resettare il display dopo avere spurgato l'aria.
- 9 Vedere la sezione Display LCD (→ pagina 11).

Uso del caricabatteria

Carica del pacco batteria

Prima di usare l'ingrassatore a batteria SKF per la prima volta, si dovrebbe caricare completamente il pacco batteria. Per la procedura seguente si dovrà togliere il pacco batteria dall'ingrassatore, se vi fosse già montato.

I caricabatteria SKF sono progettati per caricare batterie SKF agli ioni di litio in 30-90 minuti secondo lo stato di carica e la temperatura.

Procedura di carica





Accertarsi che la tensione di rete sia la stessa del valore sulla targhetta dei dati tecnici del caricabatteria.

- 1 Prima di inserirvi il pacco batteria, collegare il caricabatteria a una presa di corrente adatta.
- 2 Inserire il pacco batteria nel caricabatteria. La spia di carica (verde) lampeggerà di continuo per indicare che il procedimento di carica è iniziato.
- 3 La carica è completa quando la spia verde rimane accesa in modo continuo. A questo punto il pacco batteria è completamente carico e può essere usato.
- 4 Quando non è in uso, scollegare il caricabatteria dalla fonte di alimentazione.

ATTENZIONE

Non saggiare con oggetti conduttivi. Tra i terminali di carica vi è una tensione di 120/230 V c.a. La mancata osservanza può essere causa di lesioni gravi o morte.

Indicazioni della spia luminosa

-  Carica completa (verde fisso).
-  Batteria in carica (verde lampeggiante)
-  Rosso, rapido. Sostituire la batteria.
-  Il caricabatteria ha rilevato che la batteria è debole o danneggiata. Arrestare il caricamento della batteria. Ritardo per pacco molto caldo/freddo. Il caricabatteria ha rilevato che la batteria è troppo calda o troppo fredda. Ritarda automaticamente l'inizio della carica per caldo/freddo fino a quando la temperatura della batteria non si è normalizzata. A quel punto, passa automaticamente alla modalità di carica.

Avviso

La temperatura della batteria aumenta durante l'uso e per un breve periodo dopo l'uso. Le batterie potranno non ricaricarsi del tutto se vengono caricate immediatamente dopo l'uso. Per ottenere il miglior risultato di carica, lasciare che il pacco batteria si raffreddi a temperatura ambiente.

Avviso

Non si devono ostruire le aperture di ventilazione sulla parte alta e su quella bassa del caricabatteria. Non caricare il pacco batteria a temperature sotto 5 °C (40 °F) o sopra i 40 °C (104 °F).

Avvisi importanti sulla carica.

Si otterranno una durata maggiore e prestazioni migliori se la batteria è caricata quando la temperatura ambiente è tra 18 e 24 °C (65 e 75 °F). Non caricare la batteria a temperature ambiente sotto 5 °C (40 °F) o sopra i 40 °C (105 °F). La cosa è importante per evitare di danneggiare la batteria in modo grave.

- 1 Durante la carica, il caricabatteria e la batteria possono divenire caldi al tatto. Questa è una condizione normale e non indica un problema.
- 2 Se la batteria non si carica in modo giusto:
 - 2.1 Controllare la tensione alla presa collegandovi una lampada o altro apparecchio.
 - 2.2 Controllare che la presa non sia azionata da un interruttore della luce che toglie la tensione quando si spengono le luci.
 - 2.3 Spostare il caricabatteria in un punto in cui la temperatura ambiente rientri approssimativamente tra 8 e 24 °C (65 e 75 °F).
 - 2.4 Se il problema di ricarica continua, portare l'attrezzo, la batteria e il caricabatteria al proprio centro di servizio locale.

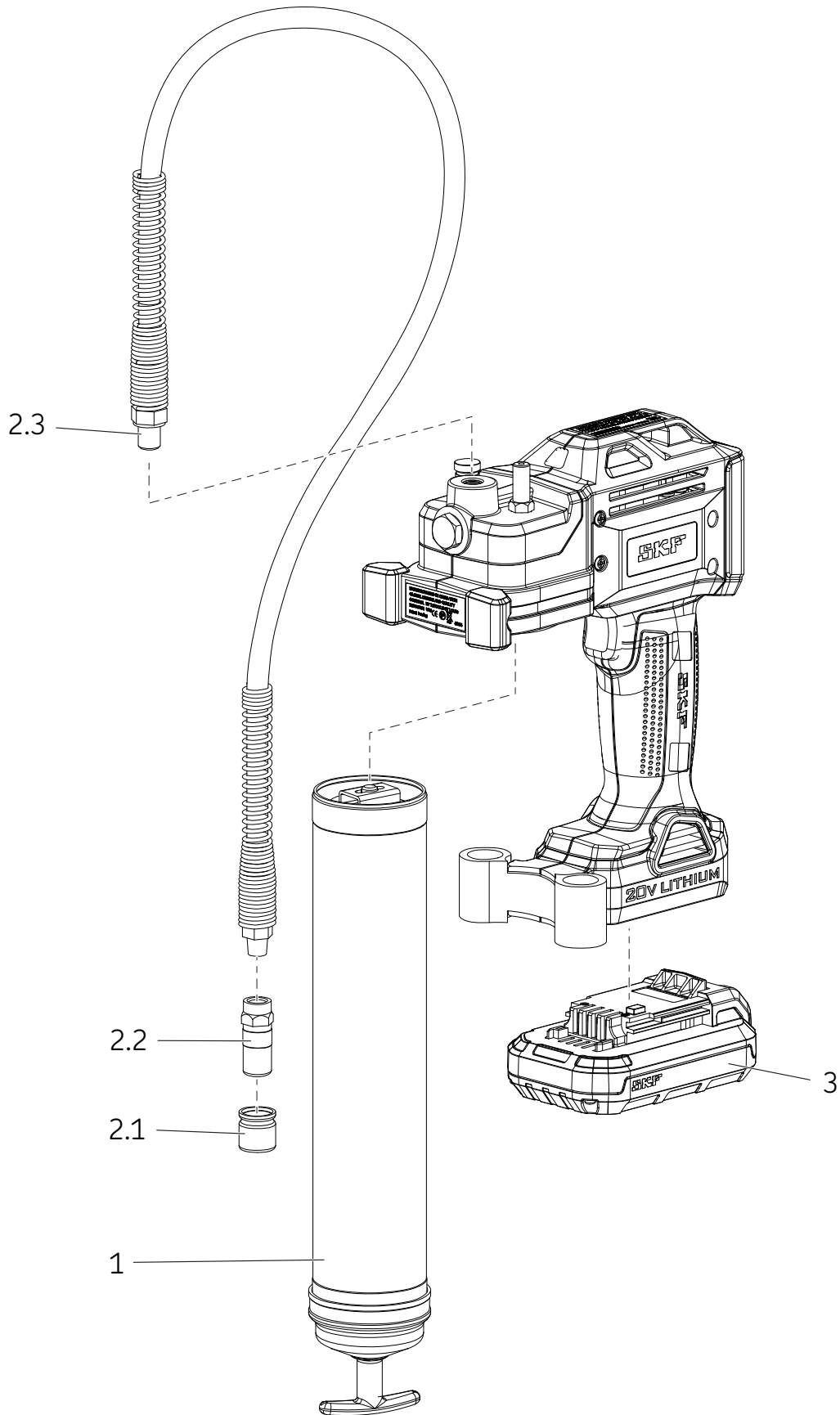
- 3 La batteria dovrebbe essere ricaricata quando non produce più potenza sufficiente per fare il lavoro. Non continuare a usare l'attrezzo in tali condizioni. Eseguire la procedura di carica. Se lo si desidera, si può anche caricare una batteria solo parzialmente esaurita senza effetti dannosi.
- 4 In certe condizioni, quando il caricabatteria è collegato alla fonte di alimentazione, i suoi terminali esposti possono essere cortocircuitati da materie estranee. Materie conduttive come, ma non limitate a, lana d'acciaio, lamina d'alluminio o un qualsiasi accumulo di particelle metalliche dovranno essere tenute lontane dalle cavità del caricabatteria. Quando non vi è la batteria insediata, staccare sempre il caricabatteria dalla fonte di alimentazione. Staccare il caricabatteria prima di pulirlo.

AVVERTENZA

Non consentire che i liquidi penetrino nel caricabatteria. Ciò può causare scossa elettrica.

Per facilitare il raffreddamento del pacco batteria dopo l'uso, evitare di porlo in un ambiente caldo come, ad esempio, una baracca di metallo o un rimorchio non isolato.

La mancata osservanza può essere causa di lesioni gravi o morte.



Distinta pezzi/kit di servizio

Voce	Descrizione	Numero di parte	Quantità
1	Gruppo del tubo del grasso	TLGB 20-4	1
2	Kit manichetta flessibile	TLGB 20-3	
2.1	Tappo		1
2.2	Accoppiamento		1
2.3	Manichetta flessibile di 91 cm (36 pollici) con guarnizione		1
3	Pacchetto batteria da 20 V (litio)	TLGB 20-2	1
NS*	Caricabatteria (litio) 220-240 V	TLGB 20-5	1
NS	Caricabatteria (litio) 110 V	TLGB 20-6	1
NS	Tracolla	TLGB 20-1	1

* Non mostrato

Individuazione e soluzione dei problemi

Condizione	Causa possibile	Azione correttiva
L'ingrassatore non distribuisce il grasso.	Non vi è grasso nel gruppo del tubo del grasso.	Controllare che ci sia grasso nel gruppo del tubo del grasso.
	Non vi è più adescamento..	Ripetere l'operazione di adescamento.
	Il ritegno a sfera (16) non funziona	Rimuovere il ritegno a sfera (16), pulirlo e ispezionare la sua sede.
Il display lampeggia in rosso a causa di sovraccarico del motore.	Manichetta flessibile ostruita.	Pulire o sostituire la manichetta flessibile
	Punto di lubrificazione bloccato.	Togliere l'ostruzione.
L'ingrassatore continua a perdere l'adescamento.	Manichetta flessibile ostruita.	Pulire o sostituire la manichetta flessibile.
	Sacche d'aria in più punti del contenitore dopo il riempimento.	Svuotare il gruppo del tubo del grasso, riempire e ripetere l'adescamento seguendo le istruzioni.
	Il cedente lega nel gruppo del tubo del grasso.	Smontare il gruppo del tubo del grasso e pulire. Accertarsi che il cedente sia entrato nella cartuccia del grasso in modo corretto. Verificare che il cedente non si sia impigliato nel bordo della cartuccia del grasso. In caso di danneggiamento, sostituire il gruppo del tubo del grasso (14).
La batteria non si carica.	Controllare la sede del ritegno e la sfera (16) non siano sporchi.	Pulire la sfera (16) di ritegno e la sua sede.
	Non vi è tensione al caricabatteria	Controllare che ci sia corrente alla presa.
	La batteria può essere difettosa.	Sostituire la batteria.
Motore non gira.	La batteria deve essere caricata.	Ricaricare la batteria.
	Il collegamento al motore è difettoso.	Togliere la batteria, smontare l'impugnatura e controllare i fili di collegamento ai terminali, alla levetta e al motore.

The Power of Knowledge Engineering

Combinando prodotti, risorse umane e conoscenze applicative specifiche, la SKF offre soluzioni innovative sia ai costruttori di macchinari sia agli impianti produttivi di tutti i principali settori industriali nel mondo. Le competenze in molteplici aree specialistiche sono alla base dell'SKF Life Cycle Management, un approccio di provata efficienza finalizzato ad aumentare l'affidabilità delle macchine, ottimizzare l'efficienza produttiva ed energetica e a ridurre il costo totale di possesso.

Queste aree di competenza comprendono cuscinetti e unità, tenute, sistemi di lubrificazione, mecatronica e una vasta gamma di servizi, dalla modellazione computerizzata in 3D a servizi basati su cloud (nuvola informatica) per il condition monitoring e la gestione degli impianti.

La struttura globale della SKF garantisce ai clienti standard di qualità uniformi e disponibilità dei prodotti in tutto il mondo, mentre la nostra presenza locale consente l'accesso diretto all'esperienza, le conoscenze, le competenze e le capacità di tutti i dipendenti SKF.

© SKF è un marchio registrato del Gruppo SKF.

© Gruppo SKF 2015

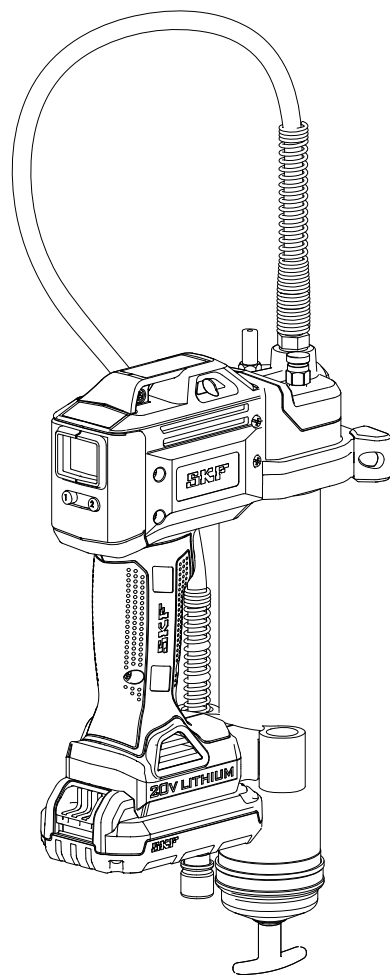
La riproduzione, anche parziale, del contenuto di questa pubblicazione è consentita soltanto previa autorizzazione scritta della SKF. Nella stesura è stata dedicata la massima attenzione al fine di assicurare l'accuratezza dei dati, tuttavia non si possono accettare responsabilità per eventuali errori od omissioni, nonché per danni o perdite diretti o indiretti derivanti dall'uso delle informazioni qui contenute.

SKF PUB LS/14 15885 IT - Luglio 2015



SKF TLGB 20

Serija "A"



Sudarymo data **2015 m. liepa**

Formos numeris **MP5456**

Perskaitykite šią instrukciją prieš įdiegdami arba naudodamiesi produktu.

Laikykite ją netoliese, kad galėtumėte peržiūrėti esant poreikiui. *



Turinys

EC atitikties deklaracija	2	Užpildymo pasirinktys	12
Paskirtis	3	Pistoletų pildymas iš tepalo talpos	12
Bendrieji su elektros įrankių naudojimų susiję įspėjimai	3	Pistoletų pildymas užpildymo siurbliu	12
Darbo vietos sauga	3	Oro kišenių pašalinimas (nuorinimas)	12
Elektros sauga	3	Įkroviklio veikimas	13
Asmeninė sauga	3	Baterijų paketo įkrovimas	13
Elektros įrankių naudojimas ir priežiūra	3	Įkrovimo procedūra	13
Baterija varomų įrankių naudojimas ir priežiūra	3	Svarbios su įkrovimu susijusios pastabos	13
Aptarnavimas	3	Išklotinės vaizdas	14
Kitų asmenų sauga	4	Aptarnaujamos dalys/priedų sąrašas	15
Specifinė sauga	4	Trikčių šalinimas	15
Kita rizika	4		
Vibracija	5		
Techninė priežiūra	5		
Aplinkos apsauga	5		
Su baterija ir įkrovikliu susijusios saugos instrukcijos	6		
Baterijos	6		
Įkroviklis	7		
Elektros sauga	7		
Naudojimasis įrankiu ir jo priežiūra	8		
Specifikacijos	8		
Modelis	8		
Bendrasis aprašymas	9		
Patikra	9		
TLGB 20 paruošimas eksploatavimui	10		
Tepimo kasetės sumontavimas /pakeitimas	10		
Tepimo šautuvo nuorinimas	10		
Veikimas	11		
Ekranas ir apšvietimas	11		
Greičio pasirinkimas	11		
Blokų perjungimas	11		
Tepimo stebėjimas/priežiūra	11		

PAVOJUS!

Perskaitykite šią instrukciją prieš įdiegdami arba naudodamiesi produktu. Laikykite ją netoliese, kad galėtumėte peržiūrėti esant poreikiui.

Jei nesilaikysite šių instrukcijų ir atsargumo priemonių, galite mirtinai arba sunkiai susižaloti.

EC atitikties deklaracija

Mes, "SKF Maintenance Products" Kelvinbaan 16, 3439 MT Nieuwegein, Nyderlandai, šiuo deklarujame, kad žemiau nurodytas produktas:

SKF baterija varomas tepimo pistoletas TLGB 20, serija "A",

kaip nurodyta harmonizuotoje normoje dėl

- EN55014-1:2006+A1:2009+A2:2011 1 dalies
- EN 55014-2:1977 +A1:2001+A2:2008 2 dalies
- EN 60745-1:2009 + A11: 2010
- EN 60335-1: 2012 1 dalies.
- EN 60335-2-29: 2004+A2:2010 2 dalies.
- EN 62233:2008
- Europos Sąjungos ROHS direktyva 2011/65/EB

St. Louis, MO JAV
2015 m. liepa



Robert Hoefler,
Produktų plėtros ir inžinerijos direktorius


* Rodo pakeitimą.

Paskirtis

SKF baterija maitinamas tepimo pistoletas TLGB 20 išskirtinai sukurtas pumpuoti ir paskirstyti tepalą naudojant 20 V baterijos maitinimą. Neviršykite maksimalių specifi-kacijoje pateiktų nurodymų.

Bendrieji su elektros įrankių naudojimų susiję įspėjimai

⚠ DĖMESIO

 Perskaitykite visus saugos įspėjimus ir instrukcijas. Jei šių įspėjimų ir instrukcijų nesilaikysite, galite nusikrėsti elektra, sukelti gaisrą ir/arba rimtai susižaloti.

Išsaugokite šiuos įspėjimus ir šias instrukcijas ateičiai. Įspėjimuose “elektra varomas įrankis” reiškia iš elektros tinklo maitinamą (laidinį) arba baterija maitinamą (belaidį) elektrinį įrankį.

Darbo vietos sauga

- Užtikrinkite, kad darbo vieta būtų švari ir gerai apšviesta. Netinkamai ar nepakankamai apšviestos vietos kelia nelaimingų atsitikimų pavojų.
- Nenaudokite elektra varomais įrankiais sprogiroje aplinkoje, pavyzdžiui, esant degiųjų skysčių, dujų ar dulkių. Elektra varomi įrankiai gali sukelti kibirkštis, kurios gali užsidegti dulkes arba garus.
- Darbo prietaisu metu užtikrinkite, kad netoliese esantys žmonės, ypač vaikai, būtų kuo toliau. Dėdėmesio praradimo galite prarasti įrankio kontrolę.

Elektros sauga

- Elektra varomo įrankio parametrai turi atitikti elektros maitinimo lizdo parametrus. Niekada nemodifikuokite šio prietaiso maitinimo kištuko. Nenaudokite adapterių su įžemintais elektra varomais įrankiais. Nemodifikuokite kištuko ir kitų elektros įvadų, nes dėl to gali atsirasti nusikrėtimo elektra pavojus.
- Venkite kūno kontakto su įžemintais paviršiais, tokiais, kaip vamzdynai, radiatoriai, šaldytuvai ir pan. Nusikrėtimo elektra pavojus didėja tada, kai kūnas yra įžemintas.
- Nelaikykite elektra maitinamų įrankių lietuje arba drėgmėje. Jei vandens patektų į prietaiso vidų, tai didina nusikrėtimo elektra pavojų.
- Naudokitės maitinimo laidu tinkamai. Niekada nenaudokite laido prietaiso nešimui, niekada imkite prietaiso už laido, netraukite už laido norėdami ištraukti maitinimo kištuką iš lizdo. Laikykite laidą kuo toliau nuo karščio, alyvos, aštrių briaunų ar judančių dalių. Apgadinti arba supainioti laidai didina nusikrėtimo elektra pavojų.
- Dirbdami elektra varomu įrankiu lauke, visada naudokite darbui lauke pritaikytą prailginimo laidą. Tinkamo prailginimo laido naudojimas sumažina nusikrėtimo elektra pavojų.
- Jei elektra maitinamo įrankio naudojimas lauke būtinas, naudokite prietaisą su liekamosios srovės (RCD) apsauginiu įtaisu. RCD įtaiso naudojimas sumažina nusikrėtimo elektra pavojų.

Asmeninė sauga

- Būkite budrus, žiūrėkite, ką darote, vadovaukitės sveika nuovoka dirbdami šiuo elektra maitinamu prietaisu. Nesinaudokite šiuo elektra varomu prietaisu, jei esate pavargęs, vartojote medikamentų, alkoholio ar narkotinių medžiagų. Net ir trumpas nedėmesingumo momentas darbu metu naudojantis šiuo prietaisu gali būti rimto susižalojimo priežastimi.
- Naudokite asmenines apsaugos priemones. Visada dėvėkite akių apsaugą. Naudokite apsauginę kaukę nuo dulkių, nepraslystančius darbinis batus, šalną arba ausų apsaugą, kas atitinkamomis sąlygomis sumažins asmeninių susižalojimų tikimybę.

- Saugokitės atsitiktinio paleidimo. Užtikrinkite, kad jungiklis būtų išjungimo padėtyje prieš pajungiant maitinimo šaltinį ir/arba bateriją, prieš paįmant ar nešant įrankį. Jei nešite įrankį pirštą pridėję prie jungiklio arba įjungę elektra maitinamus įrankius, kurie turi jungiklį, galite sukelti nelaimingą atsitikimą.
- Išimkite bet kokius reguliavimo raktelius ar kitus įtaisus prieš įjungdami įrankį. Jei įrankyje ar ant jo paliksite reguliavimo raktelį kitą įtaisą, dėl besisukančių įrankio dalių jie gali Jus sužaloti.
- Nebūkite per arti įrankio. Visada tvirtai stovėkite ir išlaikykite tinkamą kūno balansą. Taip galėsite geriau kontroliuoti įrankį netikėtose situacijose.
- Tinkamai apsirenkite. Nedėvėkite papuošalų ar palaidų drabužių. Saugokite, kad plaukai, drabužiai ar pirštinės nepatektų į judančias dalis. Atminkite, kad palaidi drabužiai, juvelyrikos papuošalai arba ilgi plaukai gali patekti į judančias prietaiso dalis.

Elektra varomų įrankių naudojimas ir priežiūra

- Ištraukite prietaiso kištuką iš maitinimo tinklo lizdo ir/arba atjunkite šio prietaiso bateriją prieš atlikdami bet kokius tokio prietaiso reguliavimo, priedų keitimo arba padėjimo saugoti prietaisą veiksmus. Tokios atsargumo priemonės sumažina prietaiso netyčinio paleidimo tikimybę.
- Nenaudojamus elektros prietaisus laikykite vaikams nepasiekiamoje vietoje, neleiskite tokiais prietaisais naudotis asmenims, kurie nemoka to daryti arba nėra perskaitę šių naudojimosi instrukcijų. Elektra maitinami įrankiai naudojami nepatyrusių asmenų gali sukelti pavojų.
- Elektra maitinamų įrankių priežiūra. Patikrinkite, ar nėra nesulygiuotų, nesuderintų judančių dalių, ar nėra atlūžusių dalių ar bet kokių kitų situacijų, kurios gali turėti įtakos prietaiso veikimui. Jei įrankis apgadintas, prieš jo naudojimą būtina jį tinkamai suremontuoti. Daug nelaimingų atsitikimų įvyksta dėl netinkamai prižiūrimų įrankių.

Baterija maitinamų įrankių naudojimas ir priežiūra

- Įkraudinėkite prietaiso baterijas tik naudodami gamintojo nurodytus įkroviklius. Atminkite, kad įkroviklis, kuris tinka vienam baterijų tipui, gali kelti gaisro pavojų naudojant jį su kitokio tipo baterijomis.
- Naudokite šį elektra maitinamą įrankį tik su specialiai jam pritaikytais baterijų paketais. Jei naudosite kitokius baterijų paketus, galite susižaloti arba sukelti gaisrą.
- Kai baterijos paketas nenaudojamas, laikykite jį atokiau nuo metalinių objektų, tokių, kaip sąvaržėlės, monetos, raktai, vinys, varžtai ir kiti smulkūs metaliniai daiktai, kad jie neužtrumpintų baterijos jungčių. Užtrumpinę baterijos jungtis gali kilti gaisras, galite nusideginti.
- Neteisingai naudojant baterijos paketą iš jo gali ištekėti skystis; venkite kontakto. Skystis, kuris išteka iš baterijos, gali sukelti sudirginimą, apdeginti. Jei netyčia prie jo prisiliestumėte, plaukite dideliu vandens kiekiu. Jei patektų šio skysčio į akis, kreipkitės medicininės pagalbos. Skystis, kuris išteka iš baterijos, gali sukelti sudirginimą arba apdeginti.

Aptarnavimas

- Užtikrinkite, kad Jūsų elektra varomą įrankį remontuotų ir dalis identiškomis keistų tik kvalifikuotas asmuo. Tai užtikrins nuolatinį ir tinkamą įrankio saugumą.

Kitų asmenų sauga

Šis prietaisas nėra skirtas naudoti asmenims (įskaitant vaikus) su fizine, sensorine arba protine negalia arba nepakankamomis žiniomis dėl naudojimosi tokiais prietaisais, išskyrus atvejus, kada tokius asmenis prižiūri ir jiems nurodymus duoda asmuo, kuris atsakingas už jų saugą.

Būtina užtikrinti, kad vaikai nežaistų šiuo prietaisu.

Specifinė sauga

Naudokite tik SKF TLGB 20-3 aukšto slėgio 900 mm (36 colių) žarną su jungtimi. Susižalojimai tepimo įranga yra labai rimti. Laikykite žarną suėmę tik už tos vietos, kur yra spyruoklės apsauga. Saugokitės netyčinio įjungimo. Užtikrinkite, kad jungiklis nebūtų nuspauostas baterijos paketo įdėjimo metu.

Pakeiskite žarną nauja kai tik pastebėsite bet kokios jos susidėvėjimo, įtrūkimo arba išorinės apsaugos pažeidimo požymius. Nelenkite žarnos taip, kad ji persisuktų.

Nebūkite per arti jos. Visada tvirtai stovėkite ir išlaikykite tinkamą kūno balansą. Tinkama stovėseną ir balansą užtikrina geresnę įrankio kontrolę netikėtose situacijose.

Naudokite saugos įrangą. Visada dėvėkite akių apsaugą.

Esant atitinkamoms sąlygoms dėvėkite kaukę nuo dulkių, nepraslystančius apsauginius batus, šalną arba ausų apsaugą.

Pistoletui naudojami tepalai gali būti degūs arba nuodingi prarijus. Nenaudokite pistoleto netoli atviros liepsnos ar kitų su gaisru susijusių pavojų. Nenaudokite degių tepalų šiam tepimo pistoletui.

Tepalas dažnai reklamuojamas kaip aukštos temperatūros, nes jis turi išsaugoti tepimo savybes karštosiose vietose, tačiau toks tepalas gali užsidegti esant per aukštai temperatūrai. Perskaitykite visus su tepalais susijusius įspėjimus prieš naudodamiesi šiuo pistoletu.

Nenaudokite degių tepalų šiam tepimo pistoletui.

⚠ DĖMESIO

Nenaudokite jokių žarnų, kurios nepatvirtintos SKF. Dėl itin aukšto slėgio nipelio prailginimas arba žarna gali sprogti.

Pakeiskite žarną nauja kai tik pastebėsite bet kokios jos susidėvėjimo, įtrūkimo arba kitus pažeidimo požymius.

Laikykitės žarnos instrukcijų ir su ja susijusių įspėjimų. Nesilaikant šių nurodymų gali iškilti pavojus gyvybei ar įvykti rimtos traumos.

⚠ PAVOJUS!

Šis tepimo pistoletas gali sukelti slėgį iki 700 bar. Naudokite apsauginius akinius ir pirštines darbo metu.

Nelaikykite rankų ant išorėje esančios guminės dalies.

Nesilaikant šių nurodymų gali iškilti pavojus gyvybei ir/arba įvykti rimtos traumos.

Kita rizika

Papildoma rizika gali atsirasti tais atvejais, kada įranga naudojama sąlygose, kurių neapėrija šie apsauginiai įspėjimai. Šie pavojai gali kilti dėl netinkamo naudojimo, per ilgo naudojimo ir t.t.

Todėl net laikantis visų apsaugos priemonių ir naudojant visus apsaugos prietaisus, tam tikros papildomos rizikos išvengti neįmanoma. Tai apima:

- susižalojimus prisilietus prie bet kokios besisukančios/ judančios dalies,
- susižalojimus keičiant dalis, priedus,
- susižalojimus dėl ilgo naudojimosi šiuo prietaisu. Naudodamiesi bet kokių įrankių ilgą laiką užtikrinkite, kad darytumėte reguliarias pertraukėles.
- pakenkimą klausai,
- pavojų sveikatai, kuris susijęs su dulkių įkvėpimu naudojanti šiuo prietaisu (pavyzdžiui, - apdorojant medieną, ypač ažuolą, buką MDP).

Vibracija

Deklaruoti vibracijos emisijos lygmenys, kurie nurodyt šiuose techniniuose duomenyse ir deklaruota atitiktis buvo išmatuota pagal standartinius testavimo metodus, kurie pateikti EN 60745, ir gali būti naudojami lyginant vieną įrankį su kitu. Deklaruotoji vibracijos reikšmė gali būti naudojama kaip preliminarus poveikio vertinimas.

Pastaba

Vibracijos emisijos reikšmė faktinio įrankio naudojimo metu gali skirtis nuo deklaruotosios reikšmės priklausomai nuo to, kokiais būdais įrankis naudojamas. Vibracijos lygis gali būti aukštesnis lyginant su aukščiau nurodytu.

Vertinant vibracijos poveikį siekiant nustatyti apsaugos priemones, kurių reikalaujama pagal 2002/44/EB tam, kad būtų apsaugoti asmenys, kurie naudojami šiuo prietaisu savo darbo metu, nustatant vibracijos poveikį reikia visada įvertinti situaciją ir sąlygas, kuriomis naudojamas prietaisas, įskaitant visas darbinio ciklo dalis ir laiką, kada įrankis įjungiamas ir išjungiamas, kada jis veikia darbine, o kada laisva eiga.

DĖMESIO



Nesinaudokite šiuo tepalo pistoletu prieš tai neperskaitę šios instrukcijos.

Nesilaikant šių nurodymų gali iškilti pavojus gyvybei ir/arba įvykti rimtos traumos.

Techninė priežiūra

Designed to operate over a long period of Šis prietaisas sukurtas taip, kad veiktų ilgą laiką su minimalia technine priežiūra. Nepertraukiamas patenkinamas veikimas priklauso nuo tinkamos prietaiso priežiūros ir valymo.

Įkrovikliu, išskyrus jo valymą, jokios papildomos techninės priežiūros nereikia.

DĖMESIO

Neatlikinėkite jokių techninės priežiūros darbų esant sumontuotai baterijai.

- Nevalykite įkroviklio, kada jis įjungtas į maitinimo lizdą
- Nesilaikant šių nurodymų gali iškilti pavojus gyvybei ir/arba įvykti rimtos traumos.

Pastaba

Reguliariai valykite šio įrankio ventiliavimo angas naudodami minkštą šepetį arba sausą skudurėlį.

Reguliariai valykite variklio korpusą drėgnu skudurėliu. Nenaudokite šveitimo priemonių arba tirpiklių pagrindo valymo priemonių.

Aplinkos apsauga

Atitarnavusį SKF produktą norėdami pakeisti nauju arba jei juo nebeketinate naudotis, jokiais būdais jo neišmeskite kartu su buitinėmis atliekomis. Būtinai pristatykite šį produktą į specialų surinkimo tašką.



Atskiras surinkimas. Draudžiama šį produktą išmesti kartu su buitinėmis atliekomis.

Vietos teisės aktuose gali būti numatytas specialius tokių produktų surinkimas iš namų ūkių, savivaldybės atliekų vietose arba jį gali pasiimti pardavėjas, iš kurio produktą pirkote.



Dėl atskiro tokių atitarnavusių produktų ir jų pakuočių surinkimo tampa įmanoma juos perdirbti ir vėl panaudoti iš naujo.

Perdirbtų medžiagų panaudojimas padeda užkirsti kelią aplinkos taršai ir sumažina žaliavų paklausą.



Iki galo iškraukite bateriją prieš ją išimdami iš prietaiso.

NiCd, NiMH ir ličio jonų baterijos yra perdirbamos. Pristatykite jas įgaliotam remonto agentui arba vietos perdirbimui.

Baterijos ir įkroviklio saugos instrukcijos

Išsaugokite šią instrukciją

Šioje instrukcijoje pateikiama svarbi saugos ir eksploataavimo informacija SKF TLGB 20-5 ir SKF TLGB 20-6 įkrovikliams.

⚠ PAVOJUS!

Nepradūrinėkite laidžiais objektais.

Nusikrėtimo 120 V AC arba 230 V AC pavojus nuo įkroviklio terminalų.

Nesilaikant šių nurodymų gali iškilti pavojus gyvybei ar įvykti rimtos traumos.

Perskaitykite visas instrukcijas

Baterijos

- Niekada nebandykite ardyti dėl bet kokios priežasties.
- Saugokite bateriją nuo vandens.
- Nelaikykite vietose, kur temperatūra gali viršyti 50 °C (122 °F), pvz., pavėsinių išorėje arba metaliniuose pastatuose vasarą.
- Įkraudinėkite tik aplinkos temperatūroje
- nuo 5 iki 40 °C (40 - 105 °F).
- Įkraudinėkite tik įkrovikliu, kuris pridedamas prie įrankio.
- Išmesdami atitarnavusias baterijas, vykdykite nurodymus, pateiktus šiame skyriuje

⚠ PAVOJUS!



Nemeskite baterijas į ugnį.

⚠ PAVOJUS!

Saugokite bateriją nuo kibirkščių ir liepsnos.

Baterijos elektrolitas gali užsidegti.

Nepilkite ant baterijos vandens, nemerkite į kokius nors skysčius. Dėl to baterija gali sugesti nepataisomai.

Nesilaikant šių nurodymų gali iškilti pavojus gyvybei ar įvykti rimtos traumos.

⚠ PAVOJUS!

Niekada nebandykite baterijos ardyti dėl bet kokios priežasties. Jei plastikinis baterijos korpusas sulūžtų arba įtrūktų, grąžinkite ją techninio aptarnavimo centrui dėl perdirbimo.

Nesilaikant šių nurodymų gali iškilti pavojus gyvybei ar įvykti rimtos traumos.

⚠ PAVOJUS!



Neįkraukite apgadintos baterijos.

Pakeiskite nauja nedelsdami.

Nesilaikant šių nurodymų gali iškilti pavojus gyvybei ar įvykti rimtos traumos.

Įkroviklis

- Prieš pradėdant naudotis baterijos įkrovikliu, perskaitykite visas instrukcijas ir įspėjamuosius ženklus ant baterijų įkroviklio, baterijos pakuotės ir produkto, kuriam baterija naudojama.
- Saugokite įkroviklį nuo lietaus, sniego ar šalčio.

PAVOJUS!

Neįkraudinėkite SKF TLGB 20-2 baterijų paketo kokių nors kitu įkrovikliu.

Norėdami sumažinti susižalojimo riziką, visada įkraudinėkite SKF TLGB 20-5 ir TLGB 20-6 įkrovikliais tik SKF TLGB 20-2 baterijas. Kiti baterijų tipai gali sprogti.

Nesilaikant šių nurodymų gali iškilti pavojus gyvybei ar įvykti labai rimtos traumos.

- Tinkamai elkitės su maitinimo laidu. Niekada neneškite įkroviklio paėmę jį už maitinimo laido, niekada jo neišjunginėkite iš lizdo traukdami už laido. Iš maitinimo lizdo įkroviklį išjunkite suėmę už jo maitinimo laido kištuko. Visada kuo skubiau pakeiskite apgadintą maitinimo laidą ir įtampos sumažinimo įrenginį. Neremontuokite maitinimo laido patys.
- Užtikrinkite, kad laidas būtų tokioje vietoje, kad ant jo niekas neužmintų, už jo neužkliūtų, nes kitaip laidas gali būti apgadintas.
- Nenaudokite prailginimo laido, išskyrus atvejus, kai tai būtina. Naudojant netinkamą pailginimo laidą gali sukelti gaisrą arba nusikrėsti elektra.
- Nenaudokite įkroviklio su pažeistu laidu arba kištuku. Pakeiskite iš karto nauju, kad išvengtumėte pavojaus. Neremontuokite maitinimo laido patys.
- Nenaudokite įkroviklio, jei jis buvo smarkiai sutrenktas, iškrito ant žemės arba buvo kaip nors kitaip apgadintas - jį būtina pristatyti kvalifikuoto aptarnavimo centro apžiūrai.
- Neardykite įkroviklio ar baterijos paketo. Pristatykite jį į kvalifikuotą aptarnavimo centrą kada reikia remontuoti ar atlikti techninį aptarnavimą. Neteisingas surinkimas gali nusikrėtimo elektra arba gaisro priežastimi.

- Atjunkite įkroviklį iš maitinimo lizdo prieš atlikdami kokius nors valymo darbus tam, kad išvengtumėte nusikrėtimo elektra.
- Bateriją įkraudinėkite tik gerai vėdinamose vietose, neuždeginėkite įkroviklio ir baterijos įkrovimo metu.
- Nelaikykite įkroviklio arba baterijos paketų tokiose vietose, kur aplinkos temperatūra gali pasiekti arba viršyti 50 °C, tokiose, kaip metalinės pastogės įrankiams ar automobilio salonas vasarą, nes dėl to galite apgadinti bateriją.
- Neįkraudinėkite baterijos paketo, kada temperatūra žemesnė 5 °C arba aukštesnė 40 °C. Tai labai svarbu tinkamam įkroviklio veikimui.
- Nedeginkite baterijos įkroviklio. Jis liepsnoje gali sprogti.
- Neįkraudinėkite baterijos drėgnose arba šlapiose sąlygose.
- Neužtrumpinkite baterijų paketo jungčių. Itin aukštos temperatūros gali sukelti sužalojimus arba gaisrą.
- Šis prietaisas neskirtas naudoti asmenims (įskaitant vaikus), kuriems būdingi sumažėję fiziniai, jutimo arba protiniai gebėjimai. Nesinaudokite šiuo prietaisu, jei neturite pakankamai žinių ar patirties dėl jo naudojimosi.
- Tinkamai utilizuokite atitarnavusias baterijas. SKF TLGB 20-2 baterijų pakete yra įkraunamos ličio jonų baterijos. Šias baterijas būtina tinkamai perdirbti arba utilizuoti. Atitarnavusių baterijų paketus išmeskite savo vietiniame baterijų keitimo mažmeninėje arba savo perdirbimo centre.



Įkroviklis yra skirtas naudoti tik patalpose.



Perskaitykite šias instrukcijas prieš pradėdami naudotis.

Elektros sauga



Įkroviklis yra dvigubai izoliuotas, todėl įžeminimo laido jam nereikia. Visada patikrinkite, ar maitinimo įtampa atitinka įtampą ant duomenų lentelės.

Niekada nekeiskite įkroviklio bloko su įprastu maitinimo kištuku.

- Jei maitinimo laidas pažeistas, jį turi pakeisti gamintojas arba įgaliotasis SKF techninės priežiūros centras tam, kad išvengtumėte pavojaus.

Naudojimas ir įrankiu ir jo priežiūra

Nelaikykite nespaušto paleidimo trigerinio mygtuko, jei sumontuotas tepimo pistoletas. Tai gali sugadinti variklį arba sukelti gaisrą.

Atjunkite baterijos paketą nuo įrankio prieš atliekant bet kokią reguliavimą, keičiant priedus, arba padedant įrankį saugojimui. Tokios prevencinės atsargumo priemonės sumažina prietaiso netyčinio paleidimo tikimybę.

Laikykite įrankius vaikams ir kitiems nepatyrusiems asmenims nepasiekiamoje vietoje. Įrankiai, kurie naudojami nepatyrusiems asmenų, gali sukelti pavojų.

Jei įrankis apgadintas, prieš jo naudojimą būtina jį tinkamai suremontuoti. Daug nelaimingų atsitikimų įvyksta dėl netinkamai prižiūrimų įrankių.

Naudokite tik tuos priedus, kuriuos rekomenduoja SKF.

Leidžiama naudoti tik tuos priedus, kurie gali atlaikyti 700 bar. Priedai, kurie tinka vienam įrankiui, gali sukelti susižalojimo pavojų juos naudojant su kitu įrankiu.

Specifikacijos

SKF baterija varomai tepimo pistoletai TLGB 20

Maitinimo galia	14,5 to 20 V DC
Didžiausias darbinis slėgis:	
Žema eiga	400 bar
Didelė eiga	400 bar
Tepalo rezervuaro talpa	411 g
Didžiausias pikinis slėgis:	700 bar
Eksploatavimo temperatūros diapazonas	Nuo -20 iki 50 °C
Darbinė srovė	4 A esant nuo -6 iki 54 °C
Nominalioji srovė	5 A esant nuo -6 iki 54 °C
Tepalas (tepimo)	iki NLGI #2
Tepimo kiekis (išeiga):	
Žema galia (L)	100 ml/min.
Didelė eiga (H)	160 ml/min.
Svoris	3,0 kg
Priedai:	
Ličio jonų baterija	TLGB 20-2
Išėjimas	20 V DC didžiausias
Talpa	1 500 mAh
Baterijos įkroviklis	TLGB 20-5
Įkrovimo laikas	1,5 val.
Įvestis, V AC (0,4 A)	220-240 V, 50/60 Hz
Baterijos įkroviklis	TLGB 20-6
Įkrovimo laikas	1,5 val.
Įvestis, V AC (0,6 A)	120 V, 60 Hz
Išėjimo žarna	TLGB 20-3
Nominalusis slėgis	700 bar
Žarnos ilgis	900 mm
Garso slėgis	LpA 69,5 dB(A), paklaida (K), 3 dB(A),
Akustinė galia	LwA 80,5 dB(A), paklaida (K), 3 dB(A),
Vibracijos emisijos reikšmė (ah)	0,6 m/s ² , paklaida (K) 1,5 m/s ²

1 pastaba: Darbinės srovės ir tepimo išeiigos duomenys pagal 70 bar.

2 pastaba: Deklaruota vibracijos reikšmė buvo nustatyta pagal standartinį testavimo metodą ir gali būti naudojama lyginant vieną įrankį su kitu, o deklaruota vibracijos reikšmė gali būti naudojama ir preliminariam poveikio vertinimui.

3 pastaba: Vibracijos emisijos reikšmė faktinio įrankio naudojimo metu gali skirtis nuo deklaruotosios reikšmės priklausomai nuo to, kokiais būdais įrankis naudojamas ir jį gali būti naudojama siekiant identifikuoti priemones, kurios pagrįstos poveikio esant faktinėms sąlygoms skaičiavimą (įskaitant visas darbinio ciklo dalis ir laiką, kada įrankis jungiamas ir išjungiamas, kada jis veikia darbine, o kada laisva eiga.).

4 pastaba: Srauto matuoklio tikslumas gali sutrikti žemiau užšalimo taško.

Modelis

Pardavimo modelis Pridedami komponentai

TLGB 20	Tepimo pistoletas su baterija, 230 V AC įkrovikliu ir dėklu
TLGB 20/110V	Tepimo pistoletas su baterija, 110V AC įkrovikliu ir dėklu
TLGB 20-5	Įkroviklis 230 V AC
TLGB 20-6	Įkroviklis 110 V AC
TLGB 20-2	Baterijos paketas

Bendrasis aprašymas

SKF TLGB 20 yra ličio jonų baterija maitinamas tepimo pistoletas, kuris buvo sukurtas rankiniam tepimui tepti tepimo taškus, įskaitant šviesos diodą (LED) ir elektroninį kontrolės centrą.

SKF baterija varomas tepimo pistoletas maitinamas mažos įtampos elektriniu varikliu, kuris sujungtas su pavaros perdavimu. Rotacinis variklio judėjimas paverčiamas judėjimu pirmyn atgal naudojant šakutės mechanizmą.

SKF baterija varomas tepimo šautuvas yra pozityvios eigos vieno veikimo takto siurblys.

Technologija, pagal kurią pagamintas TLGB 20, apima:

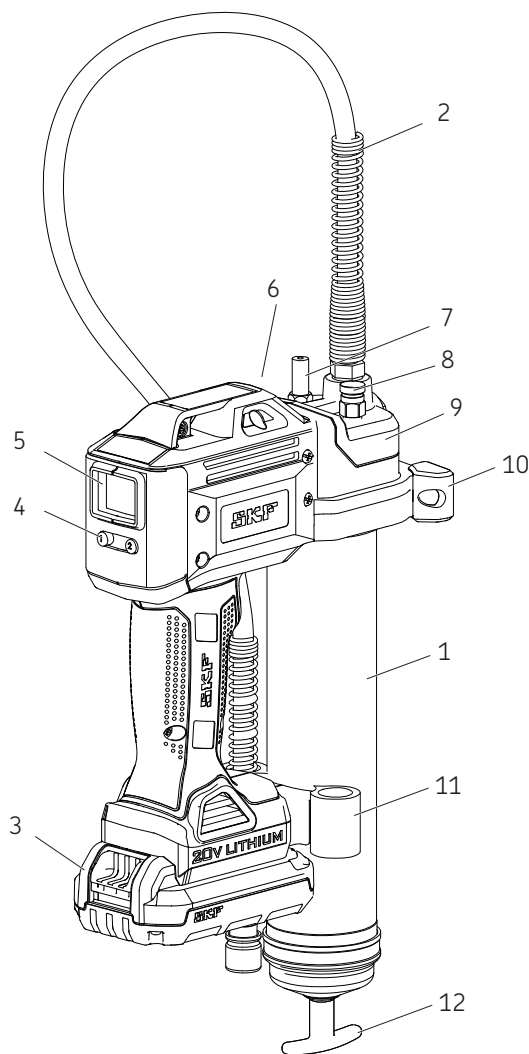
- Variklio apsaugą nuo perkrovos dėl per didelio paduodamos srovės stiprumo. Ekranas ims mirksėti raudonai jei tai nutiktų.
- LCD, kuriame rodomas baterijos įkrovimas, siurblio greitis ir tepalo išėiga.
- LED apšvietimas padeda surasti tepimo taškus esant prastam apšvietimui.

Patikra

Vizualiai apžiūrėkite dėl apgadintų, atsilaisvinusių ar trūkstančių dalių. Jei įranga susidėvėjusi ar apgadinta, nenaudokite jos darbui. Kreipkitės į techninės priežiūros centrą dėl žalos įvertinimo ar remonto darbų.

1 pav.

SKF baterija varomas tepimo pistoletas TLGB 20



Dalys

Dalis	Aprašymas	Dalis	Aprašymas
1	Tepimo vamzdžio surinkimas	7	Didelio padavimo vožtuvas
2	Žarna	8	Ventiliavimo vožtuvas
3	Baterija	9	Siurblio blokas
4	Valdymo mygtukas	10	Atrama
5	Ekranas	11	Žarnos laikiklis
6	Šviesos diodas	12	Papildomos eigos cilin. rankena

TLGB 20 paruošimas eksploatavimui

Tepimo kasetės sumontavimas/pakeitimas

- 1 Atlaisvinkite tepimo vamzdžio bloką (1) nuo siurblio bloko (9) keliais pasukimais, bet nenuimkite.
- 2 Patraukite atgal kartotuvo rankeną (12) ir fiksatoriaus kartotuvo griovelį į laikiklį ant vamzdžio galvutės (→ pav.2).
- 3 atsukite tepimo vamzdžio bloką nuo (1) tepimo šautuvo.
- 4 Nuimkite apsauginį dangtelį nuo tepimo kasetės ir uždėkite kasetę ant indo vamzdžio.
- 5 Pašalinkite nutraukiamą etiketę nuo tepimo kasetės ir prisukite tepimo vamzdžio bloką (1) ant siurblio bloko (9).
- 6 Užsukite tepimo vamzdžio bloką (1) atgal ant galios galvutės.

- 7 Naudodami kartotuvo rankeną (12), atlaisvinkite kartotuvo strypą iš įrastos.
- 8 Išstumkite orą iš tepimo vamzdžio atsukdami ventiliavimo vožtuvą (8) 2-3 pasukimais, kol tepalas pradės tekėti iš vožtuvo (→ pav.1, psl.9).
- 9 Priveržkite ventiliavimo vožtuvą (8) Žr. punktą Oro kišenių pašalinimas, psl. 12.



Pastaba

Tepale esančios oro kišenės gali sutrikdyti tolygų tepimą.

Nuorinkite tepimo pistoletą

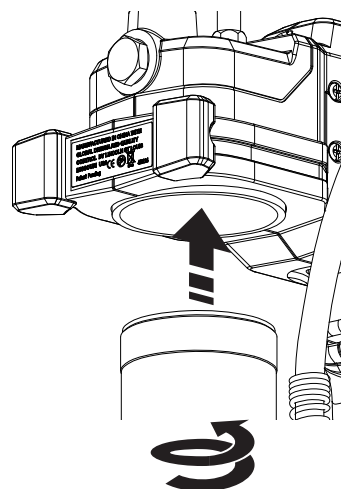
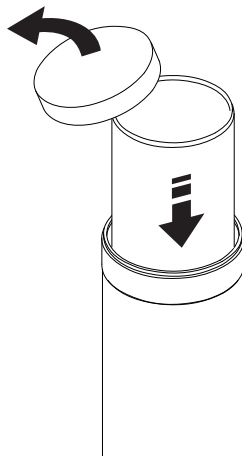
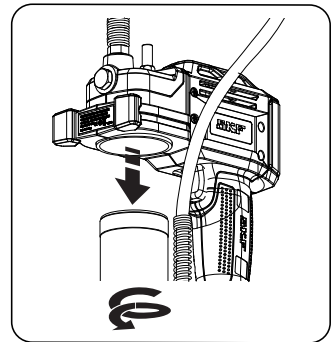
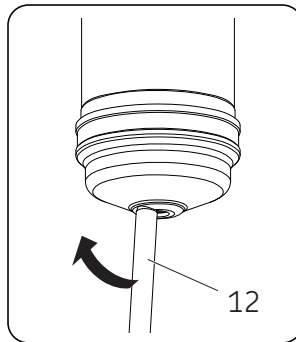
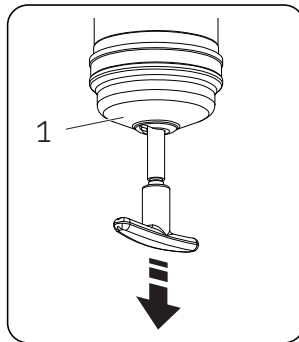
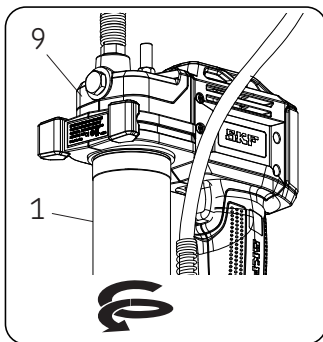
Nuorinkite belaidį tepimo pistoletą po kiekvieno užpildymo ar tepalo kasetės pakeitimo.

Nuorinimo instrukcijos

Nuorinkite belaidį tepimo pistoletą po kiekvieno užpildymo ar tepalo kasetės pakeitimo.

- 1 Atidarykite vėdinimo vožtuvą (8) (→ pav.1, psl.9).
- 2 Spauskite tepimo šautuvo jungiklį, kol iš ventiliavimo vožtuvo pradės tekėti tepalas.
- 3 Uždarykite vėdinimo vožtuvą.
- 4 Spauskite mygtuką "1" (4) 3 sekundes tam, kad ekrane išsitrintų (5) ankstesni rodmenys (→ pav.3, psl.11).

2 pav.



Veikimas

Ekranas ir apšvietimas

Norėdami įjungti ekraną (5):

- Spauskite mygtuką "1" (4) (→ pav.3)
- Spauskite trigerį/mygtuką.

Norėdami įjungti/išjungti apšvietimą:

- Spauskite mygtuką "1" (4).

Ekranas ir apšvietimas automatiškai išsijungia po 30 sekundžių jei tepimo pistoletas nenaudojamas.

Greičio pasirinkimas

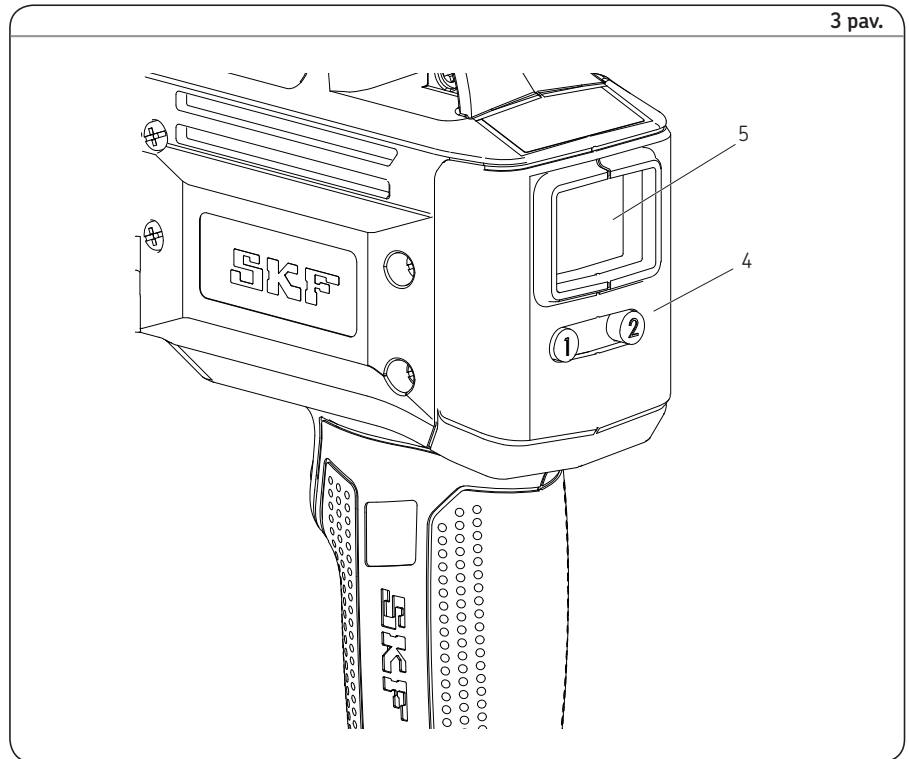
Spaudžiant mygtuką "2" (4) įrankis perjungiamas tarp žemo ir aukšto pumpavimo greičio. Ekrane bus rodomos raidės "L" arba "H" atitinkamai.

Aukštas tepimas paduoda 160 ml/min. esant 69 bar atgalinės eigos slėgiui.

Žemas tepimas paduoda 100 ml/min. esant 69 bar atgalinės eigos slėgiui.

Matavimo vienetų perjungimas

Matavimo vienetai gali būti perjungiami iš uncijų arba gramų paspaudus ir palaikius mygtuką "1" (4) 15 sekundžių (→ pav. 3).



3 pav.

Tepimo stebėjimas/priežiūra:

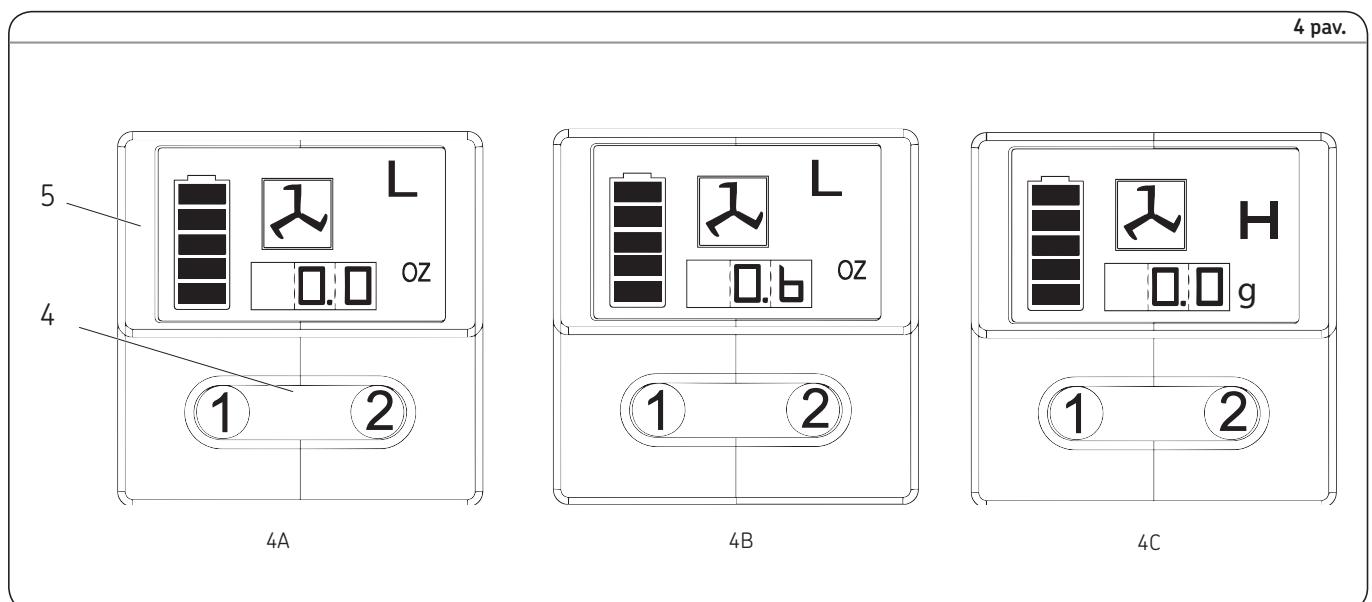
Žiūrėkite ekrane esančius rodmenis, pav. 4.

- 1 Norėdami nustatyti rodmenis į nulį (anuliuoti), paspauskite nustatymo mygtuką "1" (4) ir palaikykite 3 sekundes (→ pav. 4A).
- 2 Paspauskite trigerį į įjungimo ir išjungimo padėtį pagal norimą eigą. (0,6 oz. bus rodoma pav. 4B).
- 3 Spauskite mygtuką "2" (4) norėdami perjungti tarp žemo ir aukšto režimo. (→ pav. 4C)

- 4 Spauskite mygtuką "1" (4) ir laikykite jį 15 sekundžių norėdami perjungti tarp uncijų ir gramų (→ pav. 4C).

! Pastaba

Tepimo matuoklis rodo išėigą tik tada, kai tepimo pistoletas tinkamai nuorintas.



4 pav.

Papildymo pasirinktys

Tepalo papildymas iš tepalo talpos

- 1 Nuimkite siurblio bloką nuo tepimo bloko mazgo.
- 2 Supakuokite tepalą į ertmę, esančią siurblio bloke.
- 3 Uždėkite kitą tepimo vamzdžio galą į tepalą. Lėtai traukite suktuvo rankeną atgal stumdami tepalo vamzdžio bloką pirmyn, kad išvengtumėte oro kišenių, kurios susidaro įsiurbiant tepalą į vamzdį.
- 4 Kai pilnai ištiesite suktuvo strypą, patraukite jį į šonus tam, kad pritvirtintumėte strypo griovelį prie tepimo vamzdžio surinkimo bloko.
- 5 Laisvai surinkite siurblių tam, kad suteptumėte siurblio bloką. Atlaisvinkite suktuvo vamzdžio bloko dangtelį ir išimkite suktuvo strypą iš suktuvo sukdami jo rankeną.
- 6 Stumkite suktuvo strypą į tepimo vamzdžio bloką.
- 7 Atsukite tepimo vamzdžio bloką nuo siurblio, kol tepalas ims tekėti iš jungties. Priveržkite tepalo vamzdžio bloką prie siurblio bloko.
- 8 Anuliuokite ekrano rodmenis po įrangos nuorinimo.
- 9 Žiūrėkite atitinkamą skyrelį
Ekranas ir apšvietimas, (→ puslapis 11).

Pistoletu pildymas užpildymo siurbliu

- 1 Įstumkite suktuvo strypą jį sukdami pagal suktuvo rankeną.
- 2 Įkiškite pistoleto užpildymo vožtuvą į užpildymo siurblio lizdą.
- 3 Įjunkite pildymo siurblių, kad užpildytumėte indą. Kai suktuvo strypo griovelis bus matomas, reiškia, kad tepimo blokas yra pilnas. Suktuvo strypas bus ištiestas apytikriai 20 cm. Neperpildykite!
- 4 Išstumkite suktuvo strypą jį sukdami pagal suktuvo rankeną.
- 5 Stumkite suktuvo strypą į tepimo vamzdžio bloką.
- 6 Anuliuokite ekrano rodmenis po įrangos nuorinimo.
- 7 Žiūrėkite atitinkamą skyrelį
Ekranas ir apšvietimas, (→ puslapis 11).



Pastaba

Pašalinkite oro kišenes!

Oro kišenė tepimo padavime neleidžia pumpuoti tepalo. Atsukite ventiliavimo vožtuvą trimis-keturiais pasukimais, kad pašalintumėte mažas oro kišenes šioje vietoje. Jei oro kišenė didelė ir tepalas neteka iš jungties po to, kai paspaudžiama ir palaikomas trigeris 15 sekundžių, žr. skyrelį

Oro kišenių šalinimas.

Oro kišenių šalinimas (oro išleidimas)

- 1 Atlaisvinkite suktuvo vamzdžio bloko dangtelį ir įstumkite suktuvo strypą į suktuvą sukdami jo rankeną.
- 2 Atsukite vėdinimo vožtuvo kištuką 3-4 pasukimais. Panaudokite jėgą suktuvo rankenai, kol tepalas pradės tekėti pro nedidelę skylę, esančią ant ventilio vožtuvo šono.
- 3 Priveržkite ventilio vožtuvą.
- 4 Spauskite mygtuką trumpais paspaudimais tam, kad išstumtumėte pistoleto atsiradusį orą. Išstumkite suktuvo strypą jį sukdami pagal suktuvo rankeną. Stumkite suktuvo strypą į tepimo vamzdžio bloką.
- 5 Jei etape 2 nurodyti veiksmai nepavyktų, atsukite tepimo vamzdžio bloką 3 pasukimais nuo siurblio bloko.
- 6 Panaudokite jėgą suktuvo rankenai, kol tepalas ims tekėti pro tepimo vamzdžio bloko ir siurblio bloko sąsają.
- 7 Vėl priveržkite tepalo vamzdžio bloką prie siurblio bloko. Ištraukite suktuvo strypą iš paties suktuvo pasukdami suktuvo rankeną. Stumkite suktuvo strypą į tepimo vamzdžio bloką.
- 8 Anuliuokite ekrano rodmenis po įrangos nuorinimo.
- 9 Žiūrėkite atitinkamą skyrelį
Ekranas ir apšvietimas, (→ puslapis 11).

Įkroviklio veikimas

Baterijų paketo įkrovimas

Prieš naudojant SKF baterija maitinamą tepimo pistoletą pirmą kartą, baterijos paketas turi būti pilnai įkrautas. Jei baterijos paketas sumontuojamas tepimo pistolete, nuimkite jį atlikite įkrovimo procedūrą.

SKF įkrovikliai skirti įkraudinėti SKF ličio jonų baterijas nuo 30 iki 90 minučių priklausomai nuo baterijos įkrovimo būklės ir temperatūros.

Įkrovimo procedūra

Make sure power circuit voltage is the same as shown on the charger specification plate.

- 1 Pajunkite įkroviklį į atitinkamą maitinimo lizdą prieš įdėdami baterijos paketą.
- 2 Įdėkite baterijos paketą į įkroviklį. Žalia (įkrovimo lemputė) nuolatos mirksės rodydama, kad prasidėjo įkrovimo procesas.
- 3 Įkrovimo pabaigą rodys žalia lemputė, kuri nuolatos švies. Tada paketas pilnai įkrautas ir gali nuo to momento būti naudojamas.
- 4 Atjunkite įkroviklį nuo maitinimo šaltinio, kada jis nenaudojamas.

⚠️ ATSARGIAI!

Nepradūrinėkite laidžiais objektais. 120/230 V AC įtampa yra įkrovimo terminaluose. Nesilaikant šių nurodymų gali iškilti pavojus gyvybei arba įvykti rimtos traumos.

Indikatoriaus lempučių veikimas

- Įkrovimas baigtas (žalia šviečia nuolatos)
- - - Baterija kraunasi (žalia mirksi).
- Raudona, greitai mirksi. Pakeiskite bateriją.
- - - - Įkroviklis nustatė silpną arba apgadintą bateriją. Sustabdykite baterijos įkrovimą. Karšto/šalto paketo dėlsa. Įkroviklis nustatė, kad baterija per daug karšta arba šalta. Jis automatiškai įjungia karštos/šaltos baterijos dėlsą ir palaukia, kol įkraunamos baterijos temperatūra normalizuojasi. Po to baterijos įkroviklis automatiškai persijungia į įkrovimo režimą.

! Pastaba

Baterijos temperatūra naudojimo metu ir netrukus po naudojimo gali padidėti. Baterijos gali nepilnai įsikrauti jei jos įkraudinėjamos nedelsiant po naudojimo. Palaukite, kol baterijos paketas atvės iki kambario temperatūros norėdami geriausių įkrovimo rezultatų.

! Pastaba

Neuždenkite ventiliacinių ertmių, kurios yra viršutinėje ir apatinėje įkroviklio korpuso dalyje. Neįkraudinėkite baterijos, jei temperatūra yra žemiau 5 °C arba virš 40 °C.

Svarbios su įkrovimu susijusios pastabos

Ilgiausias baterijų tarnavimo laikas ir geriausias veikimas garantuojamas tada, kai baterija įkraudinėjama aplinkos temperatūroje nuo 18 iki 24 °C. Neįkraudinėkite baterijos paketo, jei oro temperatūra žemiau 5 °C arba aukščiau 40 °C. Tai svarbu ir taip apsaugosite bateriją nuo rimtų apgadinių.

- 1 Įkroviklis ir baterija gali įkaisti liečiant įkrovimo metu. Tai normali būklė, tai nereiškia, kad kilo kokia nors problema.
- 2 Jei baterija neįsikrauna tinkamai:
 - 2.1 Patikrinkite srovę pajungdami lemputę ar kokį nors kitą prietaisą.
 - 2.2 Patikrinkite, ar prietaisas nėra prijungtas prie jungiklio, kuris išjungia maitinimą.
 - 2.3 Perkelkite įkroviklį ir bateriją į vietą, kur aplinkos temperatūra yra apie 18 – 24 °C.
 - 2.4 Jei įkrovimo problemos išlieka, pasiimkite įrankį, bateriją ir įkroviklį ir nuvykite į vietos aptarnavimo centrą.
- 3 Baterija turi būti įkraudinėjama, kada ji nebepaduoda pakankamai maitinimo darbui atlikti. Nenaudokite baterijos tokiomis sąlygomis. Laikykitės įkrovimo procedūros. Galite įkraudinėti ir dalinai naudotą paketą kada tik norite ir tai neturės jokios neigiamos įtakos baterijos tarnavimui.

- 4 Esant tam tikroms sąlygoms, kada įkroviklis įjungtas į maitinimą, išsikišę įkroviklio kontaktai gali būti užtrumpinti pašaliniais daiktais. Elektros laidumą turintys pašaliniai daiktai yra tokie, kaip plieno pluoštas, aliuminio folija, bet koks metalinių dalelių susiformavimas gali kelti pavojų įkrovikliui ir naudotojui. Visada išjunkite įkroviklį iš maitinimo kai ertmėje nėra įdėta baterija. Išjunkite įkroviklį prieš atlikdami jo valymo darbus.

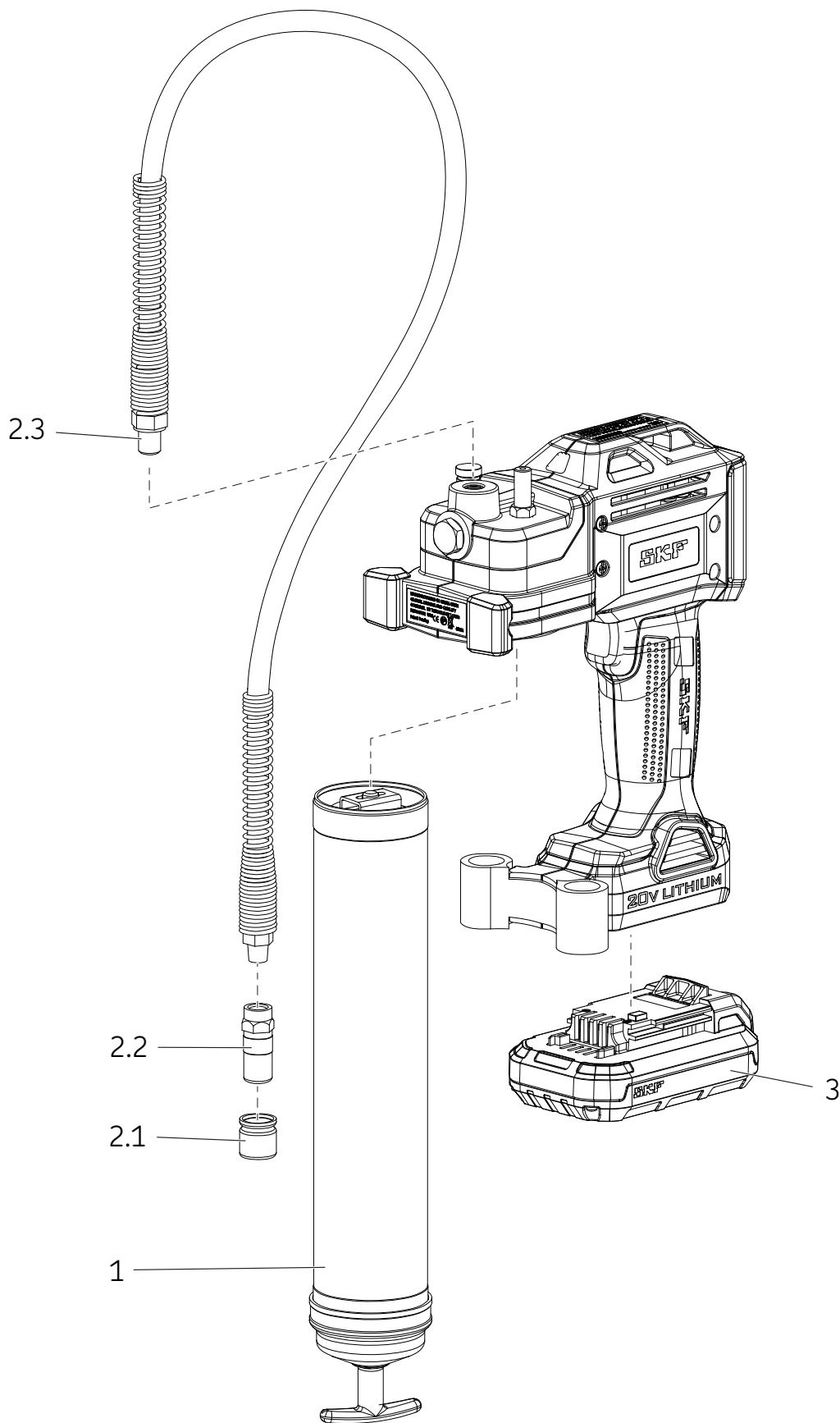
⚠️ DĖMESIO!

Saugokite, kad į įkroviklio vidų nepatektų kokių nors skysčių. Dėl to galite nusikrėsti elektra.

Kad baterijos paketas greičiau atvėstų po naudojimo, venkite dėti bateriją ar įkroviklį

šiltoje aplinkoje, tokioje, kaip metalinė pastogė ar neizoliuotas treileris.

Nesilaikant šių nurodymų gali iškilti pavojus gyvybei ar įvykti rimtos traumos.



Aptarnaujamos dalys/priedų sąrašas

Punktas	aprašymas	Dalies numeris	Kiekis
1	Tepimo vamzdžio surinkimas	TLGB 20-4	1
2	Lankščios žarnos komplektas	TLGB 20-3	
2.1	Dangtelis		1
2.2	Jungtis		1
2.3	Lanksti žarna 36 colio (914 mm) su tarpikliais		1
3	Baterijos paketas 20 V (ličio)	TLGB 20-2	1
NS*	Baterijos įkroviklis (ličio) 220-240 V	TLGB 20-5	1
NS	Baterijos įkroviklis (ličio) 110 V	TLGB 20-6	1
NS	Juosta pečiams	TLGB 20-1	1

* Nerodoma

Trūkčių diagnostika

Būklė	Priežastis	Korekcinis veiksmas
Tepimo pistoletas nepaduoda tepalo.	Tepalo vamzdžio bloke nėra tepalo.	Patikrinkite, ar tepimo vamzdžio bloke yra tepalo. Pakartokite nuorinimo procedūrą.
	Užsiorinimas.	Nuimkite rutulinę patikrą (16), išvalykite ir patikrinkite rutulio įvorės vietą.
	Rutulio patikra (16) neveikia.	Nuimkite ir nuvalykite žarną. Pašalinkite užsiblokavimus.
	Užsikimšusi plakimo žarna.	Nuimkite ir nuvalykite žarną.
Rodoma mirksinti raudona spalva dėl variklio perkrovos.	Užblokuotas tepimo taškas.	Nuimkite ir nuvalykite žarną.
	Užsikimšusi plakimo žarna.	Ištuštinkite tepimo vamzdžio bloką, užpildykite jį ir pakartokite nuorinimo instrukcijas.
Tepimo pistoletas praranda slėgį.	Į sistemą pateko oro keliose vietose talpoje po pildymo.	Išardykite tepalo vamzdžio mazgą ir jį išvalykite. Patikrinkite, ar suktukas tinkamai įėjo į tepimo kasetę.
	Suktukas užstringa tepalo vamzdžio bloke.	Išardykite tepalo vamzdžio mazgą ir jį išvalykite. Patikrinkite, ar suktukas tinkamai įėjo į tepimo kasetę.
		Patikrinkite, ar suktukas nėra užstringęs tepalo kasetės lankelyje.
		Pakeiskite tepalo vamzdžio bloką (14) jei jis apgadintas.
Baterija neįsikrauna.	Patikrinkite rutulio įvorę (16) ir patikrinkite, ar rutulius neužerštas.	Nuvalykite patikrinimo rutulį (16) ir patikrinkite rutulio įvorę.
	Nepaduodamas maitinimas į įkroviklį.	Patikrinkite, ar į įkroviklį paduodamas maitinimas.
	Baterija gali būti sugedusi.	Pakeiskite bateriją.
	Bateriją reikia įkrauti	Iš naujo įkraukite bateriją.
Variklis neįsijungia.	Variklio apvijos gedimas.	Išimkite bateriją, nuardykite rankeną ir patikrinkite terminalų elektros įvadą, trigerinį jungiklį ir variklį.

CE

© SKF yra registruotasis „SKF Group“ prekės ženklas.

© MaPro yra registruotasis „SKF Group“ prekės ženklas.

© „SKF Group“ 2015

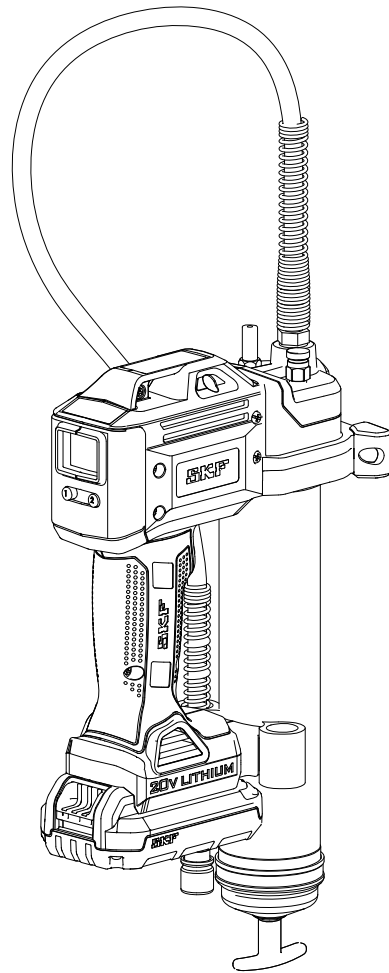
Autorių teisės į šios publikacijos turinį priklauso leidėjui. Be išankstinio rašytinio sutikimo draudžiama kopijuoti šios publikacijos turinį (ar jos ištraukas). Ėmėmės visų priemonių šioje publikacijoje pateiktos informacijos tikslumui užtikrinti, tačiau mes neprisiimame jokios atsakomybės už bet kokius nuostolius ar žalą, tiesioginę, netiesioginę, ar kylančią kaip čia pateiktos informacijos naudojimo pasekmė.

SKF PUB LS/14 15885 LT · 2015 Liepa



SKF TLGB 20

„A” sērija



Izdošanas datums **2015. gada jūlijs**

Veidlapas numurs **MP5456**

Pirms šī produkta uzstādīšanas vai
lietošanas izlasiet rokasgrāmatu.

Turpmākai uzziņai turiet šo rokasgrāmatu
viegli pieejamā vietā. *



* Norāda izmaiņas.

Saturs

EK atbilstības deklarācija	2	Uzpildīšana	12
Paredzētais lietojums	3	Pistoles uzpildīšana no lielizmēra konteinerā	12
Vispārējo elektroinstrumentu drošības brīdinājumi	3	Pistoles uzpildīšana ar pildīšanas sūkni	12
Drošība darba vietā	3	Gaisa kabatu novēršana (gaisa izpūšana)	12
Elektrodrošība	3	Akumulatora ekspluatācija	13
Personīgā drošība	3	Akumulatora uzlādēšana	13
Elektroinstrumentu lietošana un kopšana	3	Lādēšanas procedūra	13
Akumulatora lietošana un kopšana	3	Būtiskas piezīmes par lādēšanu	13
Apkalpošana	3	Komponentu shematiskais attēlojums	14
Citu cilvēku drošība	4	Nomainas daļu/komplektu saraksts .	15
Īpatnējā drošība	4	Problēmu novēršana	15
Atlikušie riski	4	EK atbilstības deklarācija	
Vibrācija	5	Mēs, SKF Maintenance Products Kelvinbaan 16, 3439 MT Nieuwegein, Nīderlande, ar šo apliecinām, ka šis produkts:	
Apkope	5	SKF ar akumulatoru darbināmā eļļošanas pistole TLGB 20, „A” sērija	
Vides aizsardzība	5	ir izstrādāta un izgatavota saskaņā ar:	
Akumulatora un lādētāja drošības instrukcijas	6	EMS DIREKTĪVU 2014/30/ES*, Mašīnu direktīvu 2006/42/ES un Zemsprieguma direktīvu 2014/35/ES	
Akumulatori	6	kā izklāstīts saskaņotajā standartā par	
Lādētājs	7	– EN55014-1:2006+A1:2009+A2:2011 1. daļu	
Elektrodrošība	7	– EN 55014-2:1977 +A1:2001+A2:2008 2. daļu	
Instrumentu lietošana un kopšana	8	– EN 60745-1:2009 + A11: 2010	
Specifikācijas	8	– EN 60335-1: 2012 1. daļu.	
Modelis	8	– EN 60335-2-29: 2004+A2:2010 2. daļu.	
Vispārējais apraksts	9	– EN 62233:2008	
Apskate	9	– Eiropas RoHS direktīvu 2011/65/ES	
TLGB 20 uzstādīšana	10	Sentluisa, Misūri ASV	
Smērvielas kasetnes uzstādīšana/ maiņošana	10	2015. gada jūlijā	
Eļļošanas pistoles uzpildīšana	10		
Ekspluatācija	11		
Displejs un apgaismojums	11		
Ātruma izvēle	11		
Mērvienību maiņa	11		
Smērvielas uzklāšanas kontrolēšana/ uzraudzīšana	11		

⚠ BĪSTAMI

Pirms šī produkta uzstādīšanas vai lietošanas izlasiet rokasgrāmatu. Turiet šo rokasgrāmatu viegli pieejamā vietā, jo jums tā var būt nepieciešama vēlāk.

Norādījumu un drošības pasākumu neievērošana var izraisīt nāvi vai nopietnu ievainojumu.



Robert Hoefler,
Produktu un tehnikas attīstības direktors


* Norāda izmaiņas

Paredzētais lietojums

Ar akumulatoru darbināmā SKF eļļošanas pistole TLGB 20 ir izgatavota smērvielas sūkņēšanai un padošanai, izmantojot tikai 20 voltu akumulatorus. Nepārsniedziet maksimālos noteiktos nominālu parametrus.

Vispārējo elektroinstrumentu drošības brīdinājumi

BRĪDINĀJUMS



Izlasiet visus drošības brīdinājumus un instrukcijas. Brīdinājumu un instrukciju neievērošana var izraisīt elektriskās strāvas triecienu, ugunsgrēku un/vai nopietnu ievainojumu.

Saglabājiet visus brīdinājumus un instrukcijas turpmākai uzziņai. Termins „elektroinstrumenti”, kas minēts brīdinājumos, attiecas uz jūsu ar strāvu darbināmo (ar vadu) elektroinstrumentu vai ar akumulatoru darbināmo (bezvadu) elektroinstrumentu.

Drošība darba vietā

- **Darba vietu uzturiet tīru un labi apgaismotu.** Nesakārtotā un vāji apgaismotā darba zonā var rasties negadījumi.
- **Nedarbiniet elektroinstrumentus sprādzienbīstamā vidē, piemēram, viegli uzliesmojošu šķidrums, gāzes vai putekļu tuvumā.** Elektroinstrumenti dzirksteļo, kas var aizdedzināt putekļus vai izgarojumus.
- **Darbinot elektroinstrumentu, nelaidiet tuvumā bērņus un citas personas.** Novēršot uzmanību jūs varat zaudēt kontroli pār elektroinstrumentu.

Elektrodrošība

- **Elektroinstrumentu kontaktdakšai jāatbilst kontaktlīgzdai. Nekad un nekādā veidā nepārveidojiet kontaktdakšu. Neizmantojiet adaptera kontaktdakšas ar zemētiem elektroinstrumentiem.** Nepārveidotas kontaktdakšas un atbilstošas kontaktlīgzdas samazinās elektriskās strāvas triecienu risku.
- **Izvairieties no ķermeņa saskarsmes ar tādām zemētām virsmām kā caurules, radiatori, elektriskās plītis un ledusskapji.** Pastāv paaugstināts elektriskās strāvas triecienu risks, ja jūsu ķermenis ir zemēts.
- **Nepakļaujiet elektroinstrumentus lietus vai mitruma iedarbībai.** Ūdens iekļūšana elektroinstrumentā paaugstinās elektriskās strāvas triecienu risku.
- **Nepieļaujiet vada izmantošanu tam neparedzētos nolūkos. Nekad neizmantojiet vadu elektroinstrumenta nešanai, vilkšanai vai izvilkšanai no kontaktlīgzdas. Neturiet vadu siltuma, eļļas, asu malu vai kustīgo detaļu tuvumā.** Bojāti vai sapinušies vadi palielina elektriskās strāvas triecienu risku.
- **Darbinot elektroinstrumentu ārā, izmantojiet pagarinātāju, kas paredzēts āra lietošanai.** Āra lietošanai paredzētā pagarinātāja izmantošana samazina elektriskās strāvas triecienu risku.
- **Ja elektroinstrumentu nākas ekspluatēt mitrā vidē, aprīkojiet elektroierīces barošanu ar noplūdstrāvas aizsargierīci.** Lietojot noplūdstrāvas aizsargierīci, mazinās elektriskās strāvas triecienu risku.

Personīgā drošība

- **Elektroinstrumenta lietošanas laikā esiet uzmanīgi, skatieties, ko jūs darāt, rīkojieties saprātīgi. Nelietojiet elektroinstrumentu, ja esat noguris vai atrodaties narkotiku, alkohola vai medikamentu ietekmē.** Neuzmanības brīdis darbā ar elektroinstrumentiem var izraisīt nopietnas personiskās traumas.
- **Lietojiet personīgo aizsargaprīkojumu. Vienmēr valkājiet acu aizsargus.** Attiecīgos apstākļos lietojot aizsargaprīkojumu, piemēram, putekļu masku, aizsargapavus ar neslidošu zoli, aizsargķiveri vai ausu aizsargus, samazināsies risks gūt ievainojumus.

- **Nepieļaujiet nejaušu iedarbināšanu.** Pirms instrumenta pievienošanas kontaktlīgzdai un/vai akumulatora pievienošanas, instrumenta pacelšanas vai pārnēsāšanas pārbaudiet, vai slēdzis ir izslēgtā pozīcijā. Ja elektroinstrumentu pārnēsājat, turot pirkstu uz slēdža, vai, ja kontaktlīgzdai pievienojat elektroinstrumentu ar ieslēgtu slēdzi, var rasties negadījumi.
- **Pirms elektroinstrumenta ieslēgšanas noņemiet no tā visas regulēšanas atslēgas vai uzgriežņu atslēgas.** Ja elektroinstrumenta rotējošajai daļai ir piestiprināta uzgriežņu atslēga vai regulēšanas atslēga, var gūt ievainojumus.
- **Nesniedzieties pārāk tālu. Vienmēr uzturiet piemērotu stāju un saglabājiet līdzsvaru.** Tas ļauj labāk kontrolēt elektroinstrumentu neparedzētās situācijās.
- **Valkājiet piemērotu apģērbu. Nevalkājiet pārāk brīvu apģērbu vai rotaslietas. Netuviniet matus, apģērbu un cimdus kustīgām detaļām.** Brīvs apģērbs, rotaslietas vai gari mati var iekerties kustīgajās detaļās.

Elektroinstrumentu lietošana un kopšana

- **Pirms elektroinstrumentu regulēšanas, piederumu nomaiņšanas vai novietošanas glabāšanā atvienojiet kontaktdakšu no enerģijas padeves un/vai no elektroinstrumenta izņemiet akumulatoru.** Šādu profilaktisku drošības pasākumu rezultātā mazinās nejaušas elektroinstrumenta iedarbināšanas risks.
- **Glabājiet elektroinstrumentus, kas netiek darbināti, bērņiem nepieejamā vietā un neatļaujiet tos ekspluatēt personām, kas nav apmācītas to lietošanā vai nepārzina šos norādījumus.** Elektroinstrumenti ir bīstami, ja to ekspluatē neapmācītas personas.

- Veiciet elektroinstrumentu apkopi. Pārbaudiet, vai kustīgās detaļas ir pareizi savienotas un nostiprinātas, vai detaļas nav bojātas, kā arī vai nav kāds cits apstāklis, kas varētu ietekmēt elektroinstrumenta darbību. Ja elektroinstrumenti ir bojāti, pirms lietošanas tas ir jāsalabo. Daudzu negadījumu cēlonis ir tādi elektroinstrumenti, kam nav veikta pienācīga apkope.

Akumulatoru lietošana un kopšana

- Lādējiet tikai ar akumulatoru, kuru norādījis ražotājs. Lādētājs, kurš ir piemērots viena veida akumulatoriem, var radīt ugunsgrēku risku, ja to izmanto ar citu akumulatoru.
- Izmantojiet elektroinstrumentus tikai ar speciāli tam izgatavotiem akumulatoriem. Citu akumulatoru izmantošana var izraisīt ievainojumus vai ugunsgrēku.
- Ja akumulators netiek lietots, glabājiet to prom no citiem tādiem metāla objektiem kā papīra saspaušanas, monētas, atslēgas, naglas, skrūves vai citiem maziem metāla objektiem, kuri var savienot tā polus. Akumulatora polu savienošana var izraisīt apdegumus vai ugunsgrēku.
- Nepareizi izmantojot akumulatoru, no tā var izteciēt šķidrums; izvairieties no saskarsmes ar to. Šķidrums, kas iztek no akumulatora, var izraisīt iekaisumu vai apdegumus. Ja netīšām šāda saskarsme notiek, izmazgājiet ar ūdeni. Ja šķidrums iekļūst acīs, meklējiet medicīnisko palīdzību. Šķidrums, kas iztek no akumulatora, var izraisīt iekaisumu vai apdegumus.

Apkalpošana

- Elektroinstrumentam apkopi drīkst veikt tikai kvalificēts remonta speciālists, izmantojot tikai oriģinālās rezerves daļas. Tādējādi tiek saglabāta elektroinstrumenta drošība.

Citu cilvēku drošība

Šis instruments nav paredzēts lietošanai cilvēkiem (tai skaitā bērniem) ar ierobežotām fiziskām, maņu vai garīgajām spējām, vai kuriem trūkst pieredzes un zināšanu par šī instrumenta lietošanu, ja vien persona, kas atbildīga par to drošību, neuzrauga tos vai nesniedz instrukcijas par šī instrumenta izmantošanu.

Bērni ir jāuzrauga, lai nodrošinātu, ka tie nespēlējas ar ierīci.

Īpatnējā drošība

Izmantojiet tikai SKF TLGB 20-3 augstspiediena šļūteni 900 mm ar savienojumu. Traumas, ko rada smērvielas ievadīšana, ir ļoti nopietnas. Turiet šļūteni tikai atspere sargu zonā. Izvairieties no nejaušas iedarbināšanas. Pārliecinieties, ka slēdzis nav nospiests, kad ievietojat akumulatoru.

Nomainiet šļūteni pie pirmajām nonēsāšanās, izliekuma vai bojājuma pazīmēm ārējā apvalkā. Nelociet šļūteni, lai tā neizliektos.

Nesniedzieties pārāk tālu. Vienmēr uzturiet piemērotu stāju un saglabājiet līdzsvaru. Piemērotas stājas un līdzsvara saglabāšana neparedzētās situācijās daudz labāk palīdz saglabāt kontroli pār elektroinstrumentu.

Izmantojiet drošības aprikojumu.

Vienmēr valkājiet acu aizsargus.

Jāizmanto putekļu maska, aizsargapavi ar neslīdošu zoli, aizsargķivere vai ausu aizsargi.

Pistolei tiek izmantotas smērvielas, kuras var būt uzliesmojošas un indīgas, ja tiek norītas. Neizmantojiet pistoli atklātas liesmas vai citu ugunsgrēka draudu tuvumā. Neizmantojiet uzliesmojošas smērvielas kopā ar šo eļļošanas pistoli.

Smērvielas bieži tiek reklamētas kā izturīgas pret augstu temperatūru, jo tām jā saglabā savas smērvielu īpašības karstās vietās, bet šī smērviela var būt viegli uzliesmojoša, ja temperatūra ir pārāk augsta. Pirms šīs pistoles izmantošanas, izlasiet visus brīdinājumus uz smērvielām.

Neizmantojiet uzliesmojošas smērvielas kopā ar šo eļļošanas pistoli.

⚠ BRĪDINĀJUMS

Neizmantojiet šļūteni, ko nav apstiprinājis SKF. Pārāk liels spiediens var izraisīt sprauslas pagarinājuma vai lokanās šļūtenes uzspārgāšanu.

Nomainiet šļūteni pie pirmajām nonēsāšanās, izliekuma vai bojājuma pazīmēm ārējā apvalkā.

Sekojiet lokanās šļūtenes instrukcijām un brīdinājumiem. Šo brīdinājumu un instrukciju neievērošana var izraisīt nopietnu ievainojumu vai nāvi.

⚠ BĪSTAMI

Eļļošanas pistole var sasniegt augstu spiedienu līdz pat 700 bāriem. Aizsardzībai darba laikā valkājiet aizsargbrilles un cimdus. Ar rokām neskarieties klāt šļūtenes atklātajai gumijas daļai.

Šo brīdinājumu un instrukciju neievērošana var izraisīt nopietnu ievainojumu un/vai nāvi.

Atlikušie riski

Lietojot instrumentu, var rasties papildu atlikušie riski, kas var nebūt minēti šeit iekļautajos drošības brīdinājumos. Šie riski var rasties nepareizas lietošanas, pārāk ilgas lietošanas u.c. gadījumos.

Lai arī tiek ievēroti attiecīgie drošības noteikumi un tiek uzstādītas drošības ierīces, dažus atlikušos riskus nav iespējams novērst. Tie ir šādi:

- Ievainojumi, kas rodas, pieskaroties rotējošām/kustošām detaļām.
- Ievainojumi, kas rodas, mainot detaļas, ripas vai citus piederumus.
- Ievainojumi, kas radušies instrumenta ilgstošas lietošanas rezultātā. Ilgstoši strādājot ar instrumentu, regulāri jāpārtrauc darbs un jāatpūšas.
- Dzirdes traucējumi.
- Kaitējums veselībai, kas rodas, ieelpojot putekļus, kas rodas, strādājot ar instrumentu (piemēram, apstrādājot koksni, it īpaši ozolu, dižskābardi un MDF paneļus.)

Vibrācija

Deklarētās vibrāciju emisijas vērtības, kas minētas tehniskajos datos un atbilstības deklarācijā, ir izmērītas saskaņā ar standarta pārbaudes metodi, kas noteikta ar standartu EN 60745, un vērtības var izmantot viena instrumenta salīdzināšanai ar citu.

Tāpat deklarēto vibrāciju emisijas vērtību var izmantot, lai iepriekš novērtētu iedarbību.

Piezīme

Vibrāciju emisijas vērtība elektroinstrumenta faktiskās lietošanas laikā var atšķirties no deklarētās vērtības atkarībā no instrumenta izmantošanas apstākļiem. Vibrāciju līmenis var pārsniegt norādīto līmeni.

Novērtējot vibrāciju iedarbību, lai definētu Direktīvā 2002/44/EK minētos drošības pasākumus, lai aizsargātu personas, kuras darba pienākumu veikšanai regulāri lieto elektroinstrumentus, vibrāciju iedarbības novērtējumā jāņem vērā instrumenta lietošanas veids un faktiskie apstākļi, tostarp visas darba cikla fāzes, t.i., ne tikai instrumenta ekspluatācijas laiks, bet arī laiks, kad instruments ir izslēgts un darbojas tukšgaitā.

BRĪDINĀJUMS



Nedarbiniet šo eļļošanas pistoli pirms instrukcijas izlasīšanas. Šo brīdinājumu un instrukciju neievērošana var izraisīt nopietnu ievainojumu un/vai nāvi.

Apkope

Izstrādāts tā, lai kalpotu ilgu laiku, ar minimālu apkopi.

Ilgstoša apmierinoša darbība ir atkarīga no kārtīgas instrumenta aprūpes un regulāras tīrīšanas.

Jūsu lādētājam nav nepieciešama nekāda cita apkope, kā vien regulāra tīrīšana.

BRĪDINĀJUMS

Neveiciet šīs eļļošanas pistoles apkopi ar tajā ievietotu akumulatoru.

- Netīriet lādētāju, kamēr tas ir pieslēgts kontaktligzdai
- Šo brīdinājumu un instrukciju neievērošana var izraisīt nopietnu ievainojumu un/vai nāvi.

Piezīme

Ar mīkstu birstīti vai sausu lupatiņu regulāri iztīriet instrumenta/ lādētāja ventilācijas atveres.

Ar mitru lupatiņu, regulāri iztīriet motora korpusu. Nelietojiet abrazīvus tīrīšanas līdzekļus vai šķīdinātājus.

Vides aizsardzība

Ja pienāk diena, kad jūsu SKF produktu nepieciešams aizvietot, vai, ja tas jums vairs nav vajadzīgs, nemetiet to ārā kopā ar sadzīves atkritumiem. Ievietojiet šo produktu dalīto atkritumu tvertnē.



Dalīta atkritumu savākšana. Šo produktu nedrīkst izmest kopā ar sadzīves atkritumiem.

Vietējās regulas var paredzēt atsevišķu sadzīves elektrisko produktu savākšanu pašvaldības atkritumu vietās vai pie mazumtirgotāja, iegādājoties jaunu produktu.



Atsevišķa izlietoto produktu un iepakojumu savākšana ļauj materiālus pārstrādāt un izmantot atkal.

Atkārtota pārstrādāto materiālu izmantošana ļauj novērst vides piesārņojumu un samazina nepieciešamību pēc izejvielām.



Pilnībā izlādējiet akumulatoru, tad izņemiet to no instrumenta. NiCd, NiMH un Li-Ion akumulatorus var pārstrādāt. Aiznesiet tos pie jebkura pilnvarotā remontēšanas pārstāvja vai vietējo pārstrādes centru.

Akumulatora un lādētāja drošības instrukcijas

Saglabājiet šīs instrukcijas

Šī rokasgrāmata satur svarīgu SKF TLGB 20-5 un SKF TLGB 20-6 akumulatoru lādētāju drošības un ekspluatācijas instrukciju.

⚠ BĪSTAMI

Nepārbaudiet ar elektriski vadāmajiem objektiem.

Lādētāja polos pastāv elektriskās maiņstrāvas trieciena risks ar 120 V vai 230 V.

Šo brīdinājumu un instrukciju neievērošana var izraisīt nopietnu ievainojumu vai nāvi.

⚠ BĪSTAMI



Nepakļaujiet akumulatoru uguns iedarbībai.

⚠ BĪSTAMI

Nepakļaujiet akumulatoru dzirksteļu vai liesmas iedarbībai.

Akumulatoru šķidrums var aizdegties.

Neaplejšiet un negremdējiet akumulatoru ūdenī vai citos šķidrumos. Tas var izraisīt priekšlaicīgu akumulatora elementu nolietošanos.

Šo brīdinājumu un instrukciju neievērošana var izraisīt nopietnu ievainojumu vai nāvi.

Izlasiet visas instrukcijas

Akumulatori

- Nekad un nekādā gadījumā nemēģiniet tās atvērt.
- Nepakļaujiet akumulatoru ūdens iedarbībai.
- Neglabājiet vietās, kur temperatūra var pārsniegt 50 °C (122 °F), piemēram, būdās vai metāla ēkās vasarā.
- Lādējiet tikai apkārtējās vides temperatūrā
- starp 5 un 40 °C (40 un 105 °F).
- Lādējiet izmantojot tikai lādētāju, kas atradās komplektā ar instrumentu.
- Apglabājot akumulatorus, sekojiet līdzi instrukcijām, kas atrodas sadaļā

⚠ BĪSTAMI

Nekad un nekādā gadījumā nemēģiniet atvērt akumulatoru. Ja akumulatora plastmasas korpuss saplīst vai ieplīst, griezieties apkalpošanas centrā, lai to pārstrādātu.

Šo brīdinājumu un instrukciju neievērošana var izraisīt nopietnu ievainojumu vai nāvi.

⚠ BĪSTAMI



Nelādējiet bojātu akumulatoru.

Nekavējoties nomainiet to.

Šo brīdinājumu un instrukciju neievērošana var izraisīt nopietnu ievainojumu vai nāvi.

Lādētājs

- Pirms akumulatora lādētāja izmantošanas, izlasiet visas instrukcijas un brīdinošos marķējumus uz akumulatora lādētāja, akumulatora un produkta, kuram akumulators tiks izmantots.
- Nepakļaujiet akumulatoru lietus, sniega vai salnas iedarbībai.

BĪSTAMI

Nelādējiet SKF TLGB 20-2 akumulatorus ar kādu citu lādētāju. Lai samazinātu ievainojumu risku, SKF TLGB 20-5 un TLGB 20-6 lādētājus drīkst izmantot tikai, lai uzlādētu SKF TLGB 20-2 akumulatorus. Citi veidu akumulatori var uzsprāgt.

Šo brīdinājumu un instrukciju neievērošana var izraisīt nopietnu ievainojumu vai nāvi.

- Nepieļaujiet vada izmantošanu tam neparedzētos nolūkos. Nekad nenēsājiet lādētāju aiz vada vai nevelciet to, lai izvilktu no rozetes. Atvienojot lādētāju, velciet to aiz kontaktdakšas nevis aiz vada. Bojātu vai nolietotu elektrības vadu un atslogotāju jānomaina nekavējoties. Nemēģiniet labot elektrības vadu.
- Pārliedzinieties, ka vads atrodas tā, ka uz tā nevar uzkāpt, aizķerties aiz tā vai kā savādāk sabojāt vai nostiept.
- Neizmantojiet pagarinātāju, ja vien tas nav ārkārtēji nepieciešams. Nepiemērota pagarinātāja izmantošana var radīt ugunsgrēku un elektriskā trieciena risku.
- Nedarbiniet lādētāju, ja tam ir bojāts vads vai kontaktdakša. Nekavējoties to nomainiet, lai izvairītos no briesmām. Nemēģiniet labot elektrības vadu.
- Nedarbiniet lādētāju, ja tas ir saņēmis asu triecienu, ticis nomests vai sabojāts kādā citā veidā. Aiznesiet to uz kvalificētu apkopes centru.
- Neizjauciet lādētāju vai akumulatoru. Aiznesiet to uz kvalificētu apkopes centru, ja tam nepieciešama apkope vai remonts. Nepareiza salikšana var izraisīt ugunsgrēku un elektriskā trieciena risku.
- Pirms tīrīšanas, atvienojiet lādētāju no kontaktlīdziņas, lai samazinātu elektriskā trieciena risku.
- Uzlādējiet akumulatoru labi ventilējamās vietās; lādēšanas laikā turiet lādētāju un akumulatoru neapsegto.

- Neuzglabājiet lādētāju vai akumulatorus vietās, kur temperatūra var sasniegt vai pārsniegt 50 °C (122 °F), piemēram, metāla instrumentu būdā vai mašīnā vasaras laikā, kas var izraisīt akumulatora deformāciju.
- Nelādējiet akumulatoru, ja temperatūra ir zemāka par 5 °C vai virs 40 °C. Tas ir ļoti būtiski pareizai tā darbībai.
- Nededziniet akumulatoru. Tas var uzsprāgt ugunī.
- Nelādējiet akumulatoru mitrā vai slapjā vietā.
- Nesaīsiniet akumulatora polus. Ļoti augsta temperatūra var izraisīt traumu vai ugunsgrēku.
- Šis instruments nav paredzēts lietošanai cilvēkiem (tai skaitā bērniem) ar ierobežotām fiziskām, maņu vai garīgajām spējām. Neizmantojiet šo instrumentu, ja jums nav pieredzes vai zināšanu par to, kā to darbināt.
- Utilizējiet izlietotos akumulatorus pareizi. SKF TLGB 20-2 akumulators satur atkārtoti uzlādējamas litija jona baterijas. Šīs baterijas ir pareizi jāpārstrādā vai jāutilizē. Aiznesiet izlietotos akumulatorus uz savu vietējo rezerves akumulatoru mazumtirdzniecības vietu vai pārstrādes centru.



Akumulators paredzēts izmantošanai tikai iekštelpās.



Pirms lietošanas izlasiet instrukciju rokasgrāmatu.

Elektrodrošība



Lādētājs ir ar divkārtīgu izolāciju, tāpēc tam nav nepieciešams zemēšanas vads. Vienmēr pārbaudiet tīkla sprieguma atbilstību spriegumam, kas norādīts uz datu plāksnītes.

Nekad nemēģiniet nomainīt lādētāja vienību ar parastu kontaktdakšu.

- Ja padeves vads ir bojāts, lai izvairītos no briesmām, tas jānomaina pie ražotāja vai autorizētā SKF apkopes centrā.

Instrumenta lietošana un kopšana

Neturiet nospiešu mēlīti, ja eļļošanas pistole ir apstājusies. Tas var sabojāt motoru vai izraisīt ugunsgrēku.

Pirms jebkādas regulēšanas veikšanas, piederumu nomaiņas vai instrumenta novietošanas glabāšanā, izņemiet akumulatoru no instrumenta. Šādu profilaktisku drošības pasākumu rezultātā mazinās nejaušas instrumenta iedarbināšanas risks.

Uzglabājiet instrumentus bērniem un citām neapmācītām personām nepieejamā vietā. Instruments ir bīstams, ja to ekspluatē neapmācītas personas.

Ja instruments ir bojāts, pirms lietošanas tas ir jāsalabo. Daudzu negadījumu cēlonis ir tādi instrumenti, kam nav veikta pienācīga apkope.

Izmantojiet tikai piederumus, kurus iesaka SKF.

Drīkst izmantot tikai piederumus, kuri var izturēt 700 bāru lielu spiedienu. Piederumi, kuri var būt piemēroti vienam instrumentam, var izraisīt ievainojumu risku, ja tos izmanto citā instrumentā.

Specifikācijas

SKF ar akumulatoru darbināmās eļļošanas pistoles TLGB 20

Darba spriegums	14,5 līdz 20 V līdzstrāvas
Maksimālais darba spriegums:	
Zema produktivitāte	400 bāri
Augsta produktivitāte	400 bāri
Smērvielas rezervuāra ietilpība	411 g
Maksimālais spiediens	700 bāri
Temperatūras diapazons darba laikā	-20 līdz 50 °C
Darba strāva	4 A pie -6 līdz 54 °C
Nominālā strāva	5 A pie -6 līdz 54 °C
Smērviela (zieme)	līdz pat NLGI Nr. 2
Smērvielas izdalīšana:	
Zema produktivitāte (L)	100 ml/min.
Augsta produktivitāte (H)	160 ml/min.
Svars	3,0 kg
Piederumi:	
Litija jona baterija	TLGB 20-2
Jauda	maksimāli 20 V līdzstrāvas
Ietilpība	1 500 mAh
Akumulatora lādētājs	TLGB 20-5
Uzlādes laiks	1,5 stundas
Ievade, V maiņstrāvas (0,4 A)	220-240 V, 50/60 Hz
Akumulatora lādētājs	TLGB 20-6
Uzlādes laiks	1,5 stundas
Ievade, V maiņstrāvas (0,6 A)	120 V, 60 Hz
Novadišanas šļūtene	TLGB 20-3
Spiediena nomināls	700 bāri
Šļūtenes garums	900 mm
Skaņas spiediens	LpA 69,5 dB(A), neprecizitāte (K), 3 dB(A),
Skaņas jauda	LwA 80,5 dB(A), neprecizitāte (K), 3 dB(A),
Vibrācijas emisijas vērtība (ah)	0,6 m/s ² , neprecizitāte (K) 1,5 m/s ²

1. piezīme: Darba strāva un smērvielas izdalīšana pie 70 bāriem.

2. piezīme: Paziņotā vibrācijas kopējā vērtība ir izmērīta saskaņā ar standarta testa metodi un var tikt izmantota, lai salīdzinātu vienu instrumentu ar citu, un tāpat paziņotā vibrācijas kopējā vērtība var tikt izmantota iedarbības sākotnējā novērtēšanā.

3. piezīme: Vibrācijas emisija elektroinstrumenta reālās darbības laikā var atšķirties no paziņotās kopējās vērtības, atkarībā no veidiem, kādos instruments tiek izmantots, kā arī no nepieciešamības identificēt drošības pasākumus, lai aizsargātu operatoru, kas ir balstīti uz iedarbības novērtēšanu reālajos lietošanas apstākļos (ņemot vērā visas darba cikla daļas, piemēram, laiks, kad instruments ir izslēgts, un, kad tas darbojas tukšgaitā, kā arī instrumenta palaišanas laiks).

4. piezīme: Plusmas mērītāja precizitāte pasliktinās, ja temperatūra nokrīt zem 0 °C.

Modelis

Pārdošanas modelis Iekļautās komponentes

TLGB 20	Eļļošanas pistole ar akumulatoru, lādētāju ar 230 V maiņstrāvu un pārnēsāšanas somu
TLGB 20/110V	Eļļošanas pistole ar akumulatoru, lādētāju ar 110V maiņstrāvu un pārnēsāšanas somu
TLGB 20-5	Lādētājs 230 V maiņstrāvas
TLGB 20-6	Lādētājs 110 V maiņstrāvas
TLGB 20-2	Akumulators

Vispārējais apraksts

SKF TLGB 20 ir eļļošanas pistole, kuru darbina litija jona akumulators, un kura izgatavota manuālai eļļošanas punktu ieziēšanai, tai skaitā gaismu izstarojošo diodi (LED) un elektroniskās kontroles centru.

SKF ar akumulatoru darbināmo eļļošanas pistoli darbina mazs, zema sprieguma elektromotors, kas savienots ar transmisijas pārnesumu. Izmantojot kardāna mehānismu, motora rotācijas kustība tiek pārveidota turp un atpakaļ ejošā virzuļa kustībā. SKF ar akumulatoru darbināmā eļļošanas pistole ir vienvirziena spiedējsūknis.

Spiedējsūkni TLGB 20 izmantotā tehnoloģija iekļauj:

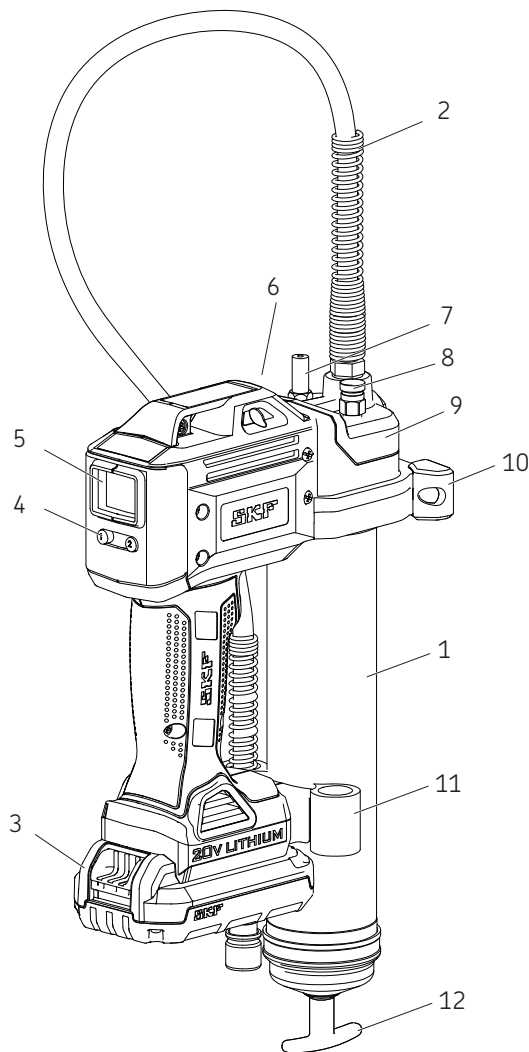
- Dzinēja aizsardzība, kas novērš pārslodzi, kas var rasties pārmērīgas strāvas dēļ. Kad tas notiks, displejs sāks mirgot sarkanā krāsā.
- LCD, kurš attēlo akumulatora uzlādi, sūkņa ātrumu un smērvielas izvades jaudu.
- Apgaismojoša LED lampa, lai blāvā apgaismojumā varētu atrast eļļnīcu.

Apskate

Vizuāli pārbaudiet instrumentu, vai tas nav bojāts, vaļīgs un, vai tam netrūkst kādas daļas. Ja iekārta ir nolietojusies vai bojāta, vairs to neizmantojiet. Sazinieties ar autorizētu apkopes centru, lai tie novērtētu bojājumu vai veiktu remontu.

1. attēls

SKF ar akumulatoru darbināmās eļļošanas pistole TLGB 20



Daļas

Punkts	Apraksts	Punkts	Apraksts
1	Eļļošanas caurule	7	Ielādes vārsts
2	Šūtene	8	Ventilācijas vārsts
3	Akumulators	9	Sūknis
4	Kontroles poga	10	Ālsts
5	Displejs	11	Šūtenes turētājs
6	LED	12	Biditāja rokturis

TLGB 20 uzstādīšana

Smērvielas kasetnes uzstādīšana/mainīšana

- 1 Par dažiem pagriezieniem atskrūvējiet eļļošanas cauruli (1) no sūkņa (9), bet neizņemiet to.
- 2 Atvelciet bīdītāja rokturi (12) un nofiksējiet bīdītāja stieņa rievu caurules vāciņa iegriezumā (→ 2. att.).
- 3 Izskrūvējiet eļļošanas cauruli (1) no eļļošanas pistoles.
- 4 No eļļošanas kasetnes noņemiet plastmasas vāciņu un ievietojiet kasetni konteīnera caurulē.
- 5 Noņemiet mēlīti no eļļošanas kasetnes un ieskrūvējiet eļļošanas cauruli (1) sūknī (9).
- 6 Uzskrūvējiet eļļošanas cauruli (1) atpakaļ jaudas galviņai.

- 7 Izmantojot bīdītāja rokturi (12), izvirziet bīdītāja stieni no rievas.
- 8 Izpūtiet gaisu no eļļošanas caurules, atskrūvējot ventilācijas vārstu (8) par 2-3 pagriezieniem līdz smērviela sāk tecēt ārā no vārsta (→ 1. att., 9. lpp.).
- 9 Atkārtoti pievelciet ventilācijas vārstu (8). Skat. Gaisa kabatu novēršana, 12. lpp.



Piezīme

Ja smērvielā būs gaisa kabatas, pistoli nevarēs uzpildīt.

Eļļošanas pistoles uzpildīšana

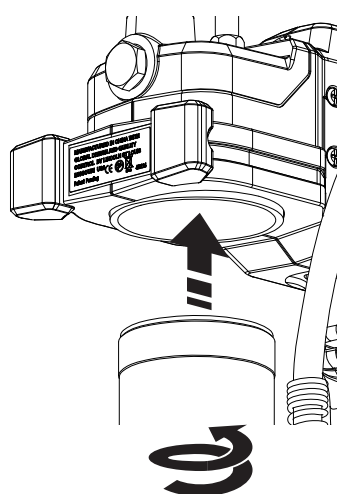
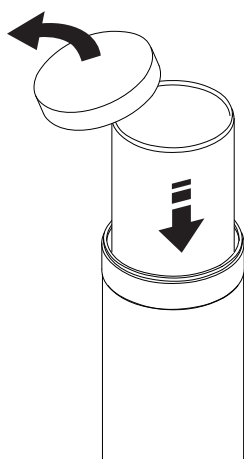
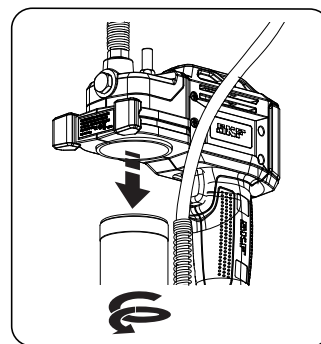
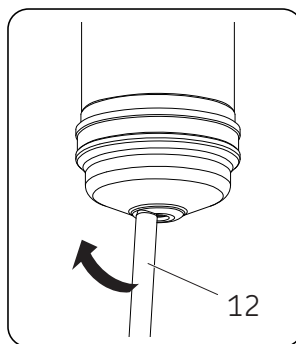
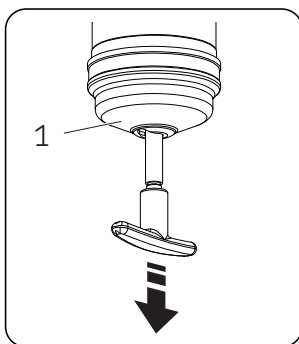
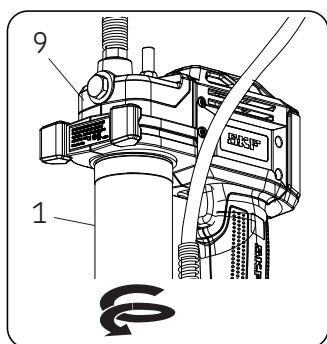
Uzpildiet bezvadu eļļošanas pistoli pēc katras iepildīšanas vai eļļošanas kasetnes maiņas.

Uzpildīšanas instrukcijas

Uzpildiet bezvadu eļļošanas pistoli pēc katras iepildīšanas vai eļļošanas kasetnes maiņas.

- 1 Atveriet ventilācijas vārstu (8) (→ 1. att., 9. lpp.).
- 2 Nospiediet pistoles mēlīti līdz smērviela sāk tecēt no ventilācijas vārsta.
- 3 Aizveriet ventilācijas vārstu.
- 4 Spiediet pogu „1” (4) 3 sekundes, lai no displeja (5) noņemtu iepriekšējo rādījumu (→ 3. att., 11. lpp.).

2. attēls



Ekspluatācija

Displejs un apgaismojums

Lai „ieslēgtu” displeju (5):

- Nospiediet pogu „1” (4) (→ 3. att.)
- Nospiediet mēlīti/slēdzi.

Lai „ieslēgtu/izslēgtu” gaismu:

- Nospiediet pogu „1” (4).

Ja pistoli nedarbina, displejs un gaisma automātiski izslēgsies pēc 30 sekundēm.

Ātruma izvēle

Nospiežot pogu „2” (4) instruments pārslēdzas starp augstu un zemu sūkņēšanas ātrumu. Uz ekrāna parādīsies burts „L” vai „H”.

Pie liela ātruma tiek padoti 160 ml/min. pie pretpiediena 69 bāri.

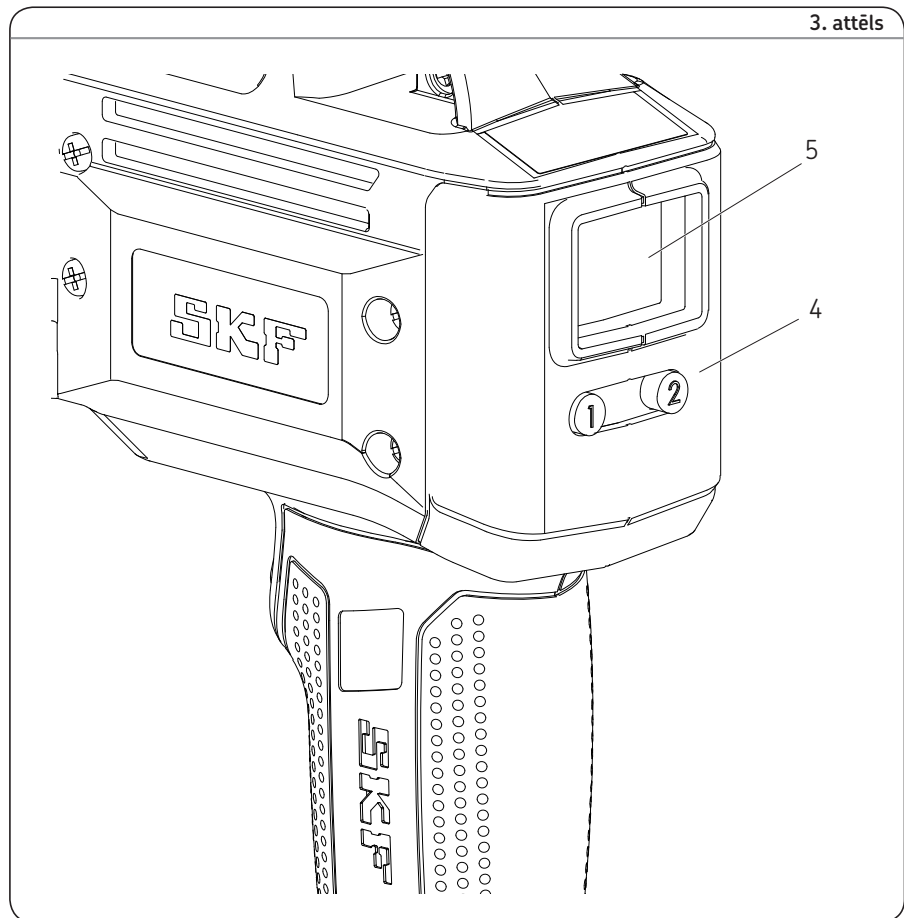
Pie zema ātruma tiek padoti 100 ml/min. pie pretpiediena 69 bāri.

Mērvienību maiņa

Starp mērvienībām uncēm un gramiem var pārslēgties, 15 sekundes turot nospiestu pogu „1” (4) (→ 3. att.).

Smērvielas uzklāšanas kontrolēšana/uzraudzīšana:

Skat. displeja attēlu 4. att.



3. attēls

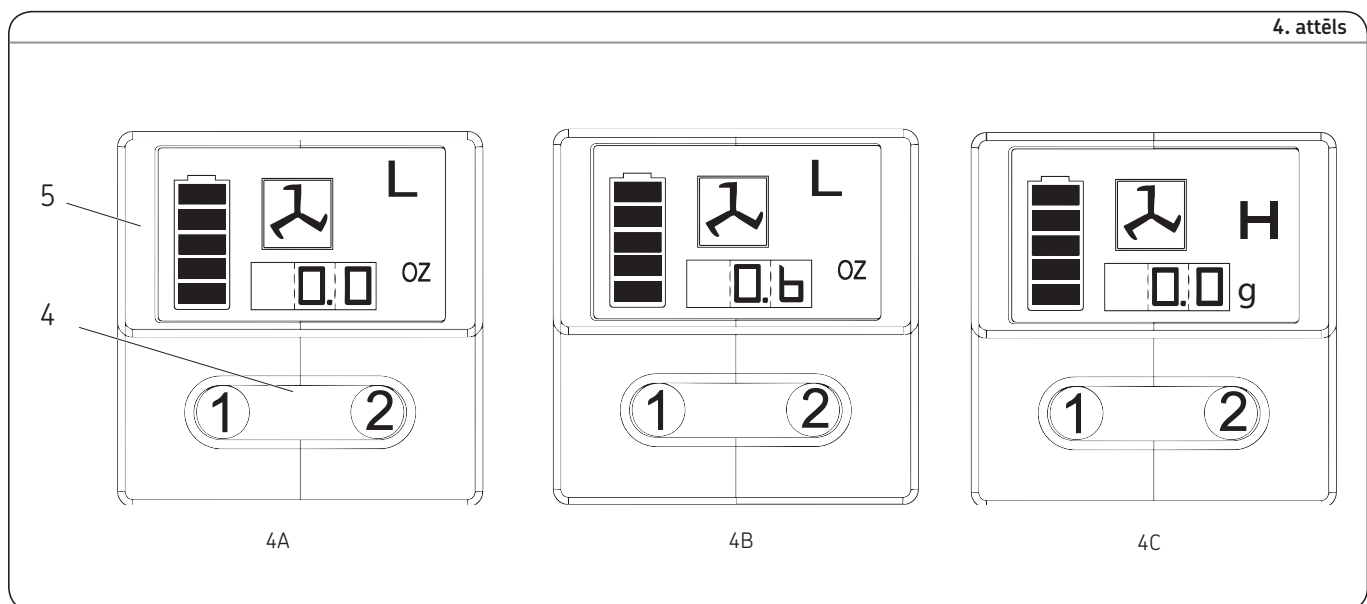
- 1 Lai iestatītu displeja rādījumu uz nulli, 3 sekundes turiet nospiestu pogu „1” (4) (→ 4A. att.).
- 2 Nospiediet mēlīti, lai nospiestu un apturētu pistoli pie vēlamās izvades jaudas. (4B. att. ir parādītas 0,6 uncēs).
- 3 Nospiediet pogu „2” (4), lai pārslēgtos starp zema ātruma uz augstu. (→ 4C. att.)

- 4 15 sekundes turiet nospiestu pogu „1” (4), lai pārslēgtos starp uncēm un gramiem (→ 4C. att.).



Piezīme

Smērvielas patēriņa mērītājs attēlo izvadi tikai, ja eļļošanas pistole ir pietiekami uzpildīta.



4. attēls

Uzpildīšanas iespējas

Pistoles uzpildīšana no lielizmēra konteīnera

- 1 Izņemiet sūkni no eļļošanas caurules.
- 2 Iespiediet smērvielu sūkņa dobumā.
- 3 Ievietojiet eļļošanas cauruli ar atvērto galu smērvielā. Lēnām velciet bīdītāja rokturi atpakaļ, vienlaicīgi stumjot eļļošanas cauruli dziļāk iekšā smērvielā, lai izvairītos no gaisa kabatu ievilkšanas eļļošanas caurulē.
- 4 Pavelciet sānis pilnībā iztaisnotu bīdītāja stieni, lai nofiksētu stieņa rievu eļļošanas caurules vāciņa iegriezumā.
- 5 Ievietojiet sūkni eļļošanas caurulē, bet nenofiksējiet to. Izņemiet bīdītāja stieni no eļļošanas caurules vāciņa un, griežot bīdītāja rokturi, atvienojiet bīdītāja stieni no bīdītāja.
- 6 Iespiediet bīdītāja stieni eļļošanas caurulē.
- 7 Skrūvējiet ārā eļļošanas cauruli no sūkņa, līdz to savienojuma vietā parādās smērvielā. Cieši piestipriniet eļļošanas cauruli sūknī.
- 8 Pēc gaisa izpūšanas atiestatiet displeja rādījumu.
- 9 Skat. sadaļu Displejs un apgaismojums, (→ 11. lpp.).

Pistoles uzpildīšana ar pildīšanas sūkni

- 1 Pagriežot bīdītāja rokturi, savienojiet bīdītāja stieni ar bīdītāju.
- 2 Ievietojiet pistoles uzpildīšanas vārsta uzpildes sūkņa ligzdā.
- 3 Darbiniet uzpildes sūkni, lai piepildītu konteīneru. Kad parādās bīdītāja stieņa rievā, eļļošanas caurule ir pilna. Bīdītāja stienis izvirzīsies par aptuveni 20 cm. Nepārlejjiet!
- 4 Pagriežot bīdītāja rokturi, atvienojiet bīdītāja stieni no bīdītāja.
- 5 Iespiediet bīdītāja stieni eļļošanas caurulē.
- 6 Pēc gaisa izpūšanas atiestatiet displeja rādījumu.
- 7 Skat. sadaļu Displejs un apgaismojums, (→ 11. lpp.).



Piezīme

Likvidējiet gaisa kabatu!

Gaisa kabata smērvielas ievades vietā neļaus sūknēt smērvielu. Atskrūvējiet ventilācijas vārsta par trīs līdz četriem pagriezieniem, lai likvidētu mazas gaisa kabatas, kuras atrodas šajā laukumā. Ja gaisa kabata ir diezgan liela un pēc tam, kad mēlīte tiek spiesta 15 sekundes, smērvielā joprojām neizdalās no savienotājuzmavas, skat. Gaisa kabatu novēršanu.

Gaisa kabatu novēršana (gaisa izpūšana)

- 1 Izņemiet bīdītāja stieni no eļļošanas caurules vāciņa un, griežot bīdītāja rokturi, ievietojiet to bīdītājā.
- 2 Atskrūvējiet ventilācijas vārsta spraudni par 3 līdz 4 pagriezieniem. Spiediet bīdītāja rokturi līdz smērvielā sāk izspiesties caur mazu caurumu ventilācijas vārsta sānos.
- 3 Pievelciet ventilācijas vārsta.
- 4 Īslaicīgi uzspiežot uz mēlītes, darbiniet pistoli līdz tajā iekļuvušais gaiss tiek izspiests. Pagriežot bīdītāja rokturi, atvienojiet bīdītāja stieni no bīdītāja. Iespiediet bīdītāja stieni eļļošanas caurulē.
- 5 Ja jums neizdodas veikt 2. soli, atskrūvējiet eļļošanas cauruli par 3 pagriezieniem no sūkņa.
- 6 Spiediet bīdītāja rokturi līdz smērvielā sāk izspiesties no eļļošanas caurules un sūkņa savienojuma vietas.
- 7 Cieši pievelciet eļļošanas cauruli sūknī. Pagriežot bīdītāja rokturi, atvienojiet bīdītāja stieni no bīdītāja. Iespiediet bīdītāja stieni eļļošanas caurulē.
- 8 Pēc gaisa izpūšanas atiestatiet displeja rādījumu.
- 9 Skat. sadaļu Displejs un apgaismojums, (→ 11. lpp.).

Akumulatora ekspluatācija

Akumulatora uzlādēšana

Pirms sākt lietot SKF ar akumulatoru darbināmo eļļošanas pistoli, akumulators ir pilnībā jāuzlādo. Ja akumulators tiek uzstādīts eļļošanas pistolē, izņemiet to un sekojiet lādēšanas procedūrai.

SKF lādētāji ir izstrādāti, lai lādētu SKF lītiņa jona akumulatorus 30 līdz 90 minūtēs, atkarībā no akumulatora uzlādes stāvokļa un temperatūras.

Lādēšanas procedūra





Pārlicinieties, ka barošanas tīkla spriegums ir tas pats, kas norādīts uz lādētāja datu plāksnītes.

- 1 Iespraudiet lādētāju atbilstošā kontaktlīdzdā pirms akumulatora ievietošanas tajā.
- 2 Ievietojiet akumulatoru lādētājā. Zaļā (lādēšanās) gaismā mirgos visu laiku, norādot, ka lādēšanās process ir sācies.
- 3 Lādēšana būs pabeigta, kad zaļā gaismā pārstās mirgot. Akumulators tad ir pilnībā uzlādēts un to var izmantot.
- 4 Atvienojiet lādētāju no enerģijas padeves, kad tas netiek izmantots.

BRĪDINĀJUMS

Nepārbaudiet ar elektriski vadāmajiem objektiem. Uzlādēšanas termināļos ir 120/230 V maiņstrāva. Šī brīdinājuma neievērošana var izraisīt nopietnu ievainojumu vai nāvi.

Gaismas indikatora darbība

-  Lādēšana ir pabeigta (zaļā gaismā deg nemirgojot)
-  Akumulators lādējas (zaļā gaismā mirgo).
-  Ātri mirgojoša sarkanā gaismā. Nomainiet akumulatoru.
-  Lādētājs ir konstatējis vāju vai bojātu akumulatoru. Pārtrauciet akumulatora lādēšanu. Karsta/auksta akumulatora aizture. Lādētājs konstatējis akumulatoru, kurš ir pārāk karsts vai auksts. Tas automātiski apturēs lādēšanas procesu līdz akumulatora temperatūra normalizēsies. Pēc tam, lādētājs automātiski pārslēgsies uz akumulatora uzlādēšanas režīmu.

Piezīme

Akumulatora temperatūra paaugstināsies lādēšanas laikā un īsi pēc tas. Akumulators var neuzlādēties pilnībā, ja to lādē uzreiz pēc lietošanas. Labākam rezultātam, pirms lādēšanas ļaujiet akumulatoram atdzist istabas temperatūrā.

Piezīme

Ventilācijas rievās lādētāja augšpusē un apakšpusē nedrīkst aizsegt. Nelādējiet akumulatoru, ja temperatūra ir zemāka par 5 °C vai virs 40 °C.

Būtiskas piezīmes par lādēšanu

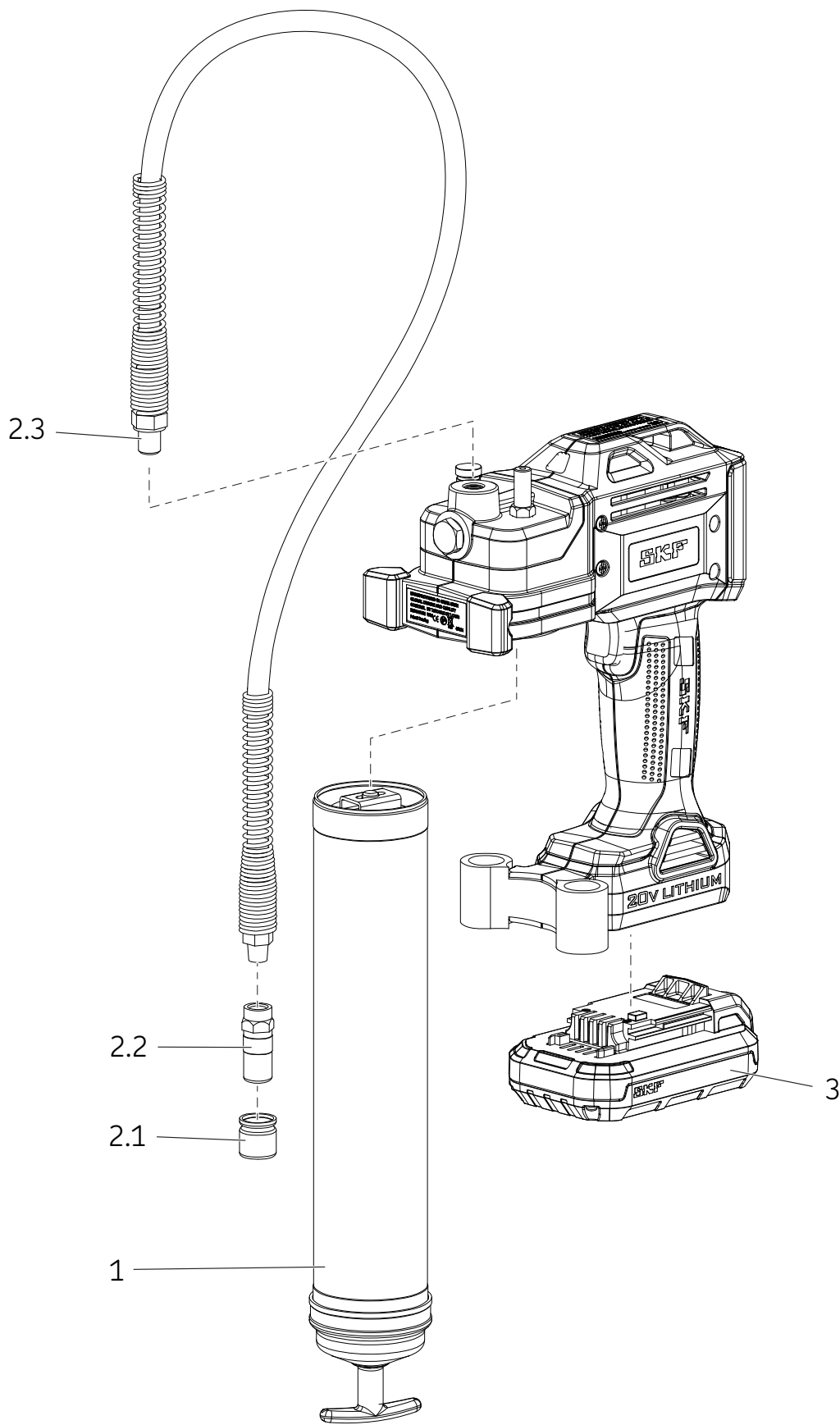
Garāku mūžu un labāku darbību var panākt, ja akumulators tiek lādēts pie gaisa temperatūras starp 18 un 24 °C. Nelādējiet akumulatoru, ja gaisa temperatūra ir zemāka par 5 °C vai virs 40 °C. Tas ir svarīgi un tas var novērst būtiskus akumulatora bojājumus.

- 1 Lādētājs un akumulators lādēšanas laikā var sasilt. Tas ir normāls stāvoklis un nenorāda uz problēmu.
- 2 Ja akumulators nelādējas kā nākas:
 - 2.1 Pārbaudiet strāvu kontaktlīdzdā, iespraužot tajā lampu vai citu ierīci.
 - 2.2 Pārbaudiet, vai kontaktlīdzda ir savienota ar slēdzi, kurš, izslēdzot gaismas, atslēdz spriegumu.
 - 2.3 Novietojiet lādētāju un akumulatoru vietā, kur apkārtējā gaisa temperatūra ir starp aptuveni 18 un 24 °C.
 - 2.4 Ja lādēšanas problēmas neizzūd, aiznesiet instrumentu, akumulatoru un lādētāju uz savu vietējo apkopes centru.
- 3 Akumulators jāuzlādē, kad tas vairs neattīsta pietiekami lielu darba jaudu. Tādā gadījumā pārtrauciet to izmantot. Sekojiet lādēšanas procedūrai. Tāpat jūs varat uzlādēt daļēji izlādētu akumulatoru, kad vien vēlaties, un tas neietekmēs to nelabvēlīgi.

- 4 Pie konkrētiem nosacījumiem, kad lādētājs pieslēgts enerģijas padevei, svešķermeņi var īssavienot atklātās lādētāja spaiļes. Tādi elektriski vadāmi svešķermeņi kā, bet ne tikai, tērauda vilna, alumīnija folija vai kādi metālisko daļiņu sakopojumi, jātur tālāk no lādētāja SKFdobuma. Vienmēr atslēdziet lādētāju no enerģijas padeves, ja tajā nav ievietots akumulators. Pirms tīrīšanas, atslēdziet lādētāju no tīkla.

BRĪDINĀJUMS

Nepieļaujiet, ka lādētājā iekļūst šķidrums. Tādā gadījumā iespējams saņemt elektrisko triecienu. Lai veicinātu akumulatora atdzišanu pēc lietošanas, izvairieties no lādētāja vai akumulatora novietošanas siltā vietā, piemēram, metāla būdā vai neizolētā trailerī. Šo brīdinājumu un instrukciju neievērošana var izraisīt nopietnu ievainojumu vai nāvi.



Nomainas daļu/komplektu saraksts

Punkts	Apraksts	Detalās numurs	Daudzums
1	Eļļošanas caurule	TLGB 20-4	1
2	Elastīga caurule	TLGB 20-3	
2.1	Vāciņš		1
2.2	Savienotājuzmava		1
2.3	Elastīga caurule 36 collas ar blīvi		1
3	Akumulators 20 V (litija)	TLGB 20-2	1
NS*	Akumulatora lādētājs (litija) 220-240 volti	TLGB 20-5	1
NS	Akumulatora lādētājs (litija) 110 volti	TLGB 20-6	1
NS	Plecu sikсна	TLGB 20-1	1

* Nav attēlots

Problēmu novēršana

Problēma	Iemesls	Risinājums
Eļļošanas pistole neizdala smērvielu.	Eļļošanas caurulē beigusies smērviela.	Pārbaudiet, vai eļļošanas caurulē ir smērviela. Atkārtojiet sūkņēšanu
	Zudusi sūkņēšanas spēja..	Izņemiet lodveida vārstu (16), iztīriet un pārbaudiet lodes ligzdu.
	Lodveida vārsts (16) nestrādā.	Iztīriet vai nomainiet elastīgo cauruli. Iztīriet aizsērējumu.
	Elastīgā caurule ir aizsērējusi.	Iztīriet vai nomainiet elastīgo cauruli.
Displejā mirgo sarkana gaisa dzinēja pārslodzes dēļ.	Aizsērējusi eļļošanas vieta.	Iztīriet vai nomainiet elastīgo cauruli.
	Elastīgā caurule ir aizsērējusi.	Iztukšojiet eļļošanas cauruli, uzpildiet to un atkārtojiet sūkņēšanu.
Eļļošanas pistole joprojām nesūknē smērvielu.	Dažās konteīnera vietās pēc kopējās uzpildes iekļuvis gaiss.	Izjauciet un iztīriet eļļošanas cauruli. Pārbaudiet, vai bīdītājs ir pareizi ievietots smērvielas kasetnē.
	Eļļošanas caurulē ķeras bīdītājs.	Izjauciet un iztīriet eļļošanas cauruli. Pārbaudiet, vai bīdītājs ir pareizi ievietots smērvielas kasetnē.
		Pārbaudiet, vai bīdītājs nav iestrēdzis smērvielas kasetnes malā.
		Nomainiet eļļošanas cauruli (14), ja tā ir bojāta.
Akumulators nelādējas.	Lādētājs nesaņem enerģijas pavei.	Iztīriet lodveida vārstu (16) un lodveida vārsta ligzdu.
	Akumulators var būt bojāts.	Pārbaudiet, vai kontaktligzdā ir spriegums.
	Akumulatoru nepieciešams uzlādēt.	Nomainiet akumulatoru.
Dzinējs nedarbojas.		Uzlādējiet akumulatoru.
	Bojāts dzinēja vads.	Izņemiet akumulatoru, izjauciet rokturi un pārbaudiet elektropieslēgumu termināļiem, mēlītes slēdzim un dzinējam.

CE

© SKF yra registruotasis „SKF Group“ prekės ženklas.

© MaPro yra registruotasis „SKF Group“ prekės ženklas

© „SKF Group“ 2016

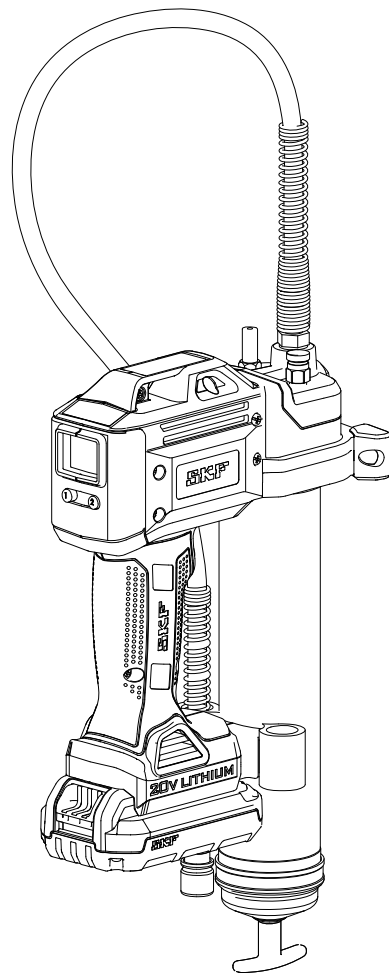
Autorių teisės į šios publikacijos turinį priklauso leidėjui. Be išankstinio rašytinio sutikimo draudžiama kopijuoti šios publikacijos turinį (ar jos ištraukas). Ėmėmės visų priemonių šioje publikacijoje pateiktos informacijos tikslumui užtikrinti, tačiau mes neprisiimame jokios atsakomybės už bet kokius nuostolius ar žalą, tiesioginę, netiesioginę, ar kylančią kaip čia pateiktos informacijos naudojimo pasekmė.

SKF PUB LS/14 15885 LT · Liepa 2015



SKF TLGB 20

Serie "A"



Datum van uitgifte **July 2015**

Form number **MP5456**

Lees de handleiding vóór installatie of gebruik van dit product. Bewaar de handleiding binnen handbereik om later opnieuw te kunnen raadplegen. *

* Geeft wijziging aan.



Inhoudsopgave

EG-verklaring van overeenkomst	2
Bedoeld gebruik	3
Algemene veiligheidswaarschuwingen voor elektrisch gereedschap	3
Veiligheid van de werkplek	3
Elektrische veiligheid	3
Persoonlijke veiligheid	3
Gebruik en onderhoud van het elektrisch gereedschap	3
Gebruik en onderhoud van de accu	3
Service	3
Veiligheid van anderen	4
Specifieke veiligheid	4
Restrisico's	4
Trillingen	5
Onderhoud	5
Bescherming van het milieu	5
Veiligheidsinstructies voor accu en lader	6
Accu's	6
Lader	7
Elektrische veiligheid	7
Gebruik en onderhoud van het gereedschap	8
Specificaties	8
Model	8
Model	9
Inspectie	9
TLGB 20 opstellen	10
Vetpatroon installeren/vervangen	10
Vetspuit primen	10
Bediening	11
Beeldscherm en licht	11
Snelheidsselectie	11
Veranderen van eenheden	11
Regelen/controleren van vetaanbrenging	11

Opties voor navullen	12
Om spuit te vullen vanuit bulkverpakking	12
Om spuit te vullen met vulpomp	12
Ontluchten (lucht zuiveren)	12
Bediening lader	13
Opladen van accu	13
Laadprocedure	13
Belangrijke opmerkingen voor het laden	13
Explosietekening	14
Lijst vervangingsonderdelen/-kits	15
Storingen oplossen	15
EG-verklaring van overeenkomst	
Wij, SKF Maintenance Products, Kelvinbaan 16, 3439 MT Nieuwegein, Nederland verklaren hierbij dat het volgende product:	
SKF Accu-vetspuit TLGB 20, serie "A"	
is ontworpen en vervaardigd in overeenstemming met:	
EMC-RICHTLIJN 2014/30/EU*, Machinerichtlijn 2006/42/EG en Laagspanningsrichtlijn 2014/35/EU	
zoals beschreven in de geharmoniseerde norm voor	
• EN55014-1:2006+A1:2009+A2:2011 Deel 1	
• EN 55014-2:1977 +A1:2001+A2:2008 Deel 2	
• EN 60745-1:2009 + A11: 2010	
• EN 60335-1: 2012 Deel 1.	
• EN 60335-2-29: 2004+A2:2010 Deel 2.	
• EN 62233:2008	
• Europese RoHS-richtlijn 2011/65/EU	
St. Louis, MO, Verenigde Staten	
juli 2015	

⚠ GEVAAR

Lees de handleiding vóór installatie of gebruik van dit product. Bewaar de handleiding binnen handbereik om later opnieuw te kunnen raadplegen. Wanneer de instructies en veiligheidsmaatregelen niet worden opgevolgd, kan dit leiden tot ernstige en zelfs dodelijke letsels.

Robert Hoefler,
Directeur Productontwikkeling en -engineering

* Geeft wijziging aan.

Bedoeld gebruik

De SKF Accuvetspuit TLGB 20 is uitsluitend bedoeld voor het pompen en aanbrengen van smeermiddel door middel van een 20 V accu. De maximum bedrijfsspecificaties niet overschrijden.

Algemene veiligheidsaanschuivingen voor elektrisch gereedschap

 **WAARSCHUWING**

 Lees alle veiligheidsaanschuivingen en instructies. Het niet opvolgen van de waarschuwingen en instructies, kan leiden tot elektrische schok, brand en/of ernstig letsel.

Bewaar alle waarschuwingen en instructies om later opnieuw te kunnen raadplegen. De term "elektrisch gereedschap" in de waarschuwingen verwijst naar uw elektrisch gereedschap werkend op netvoeding (met draad) of werkend op accuvoeding (draadloos).

Veiligheid van de werkplek

- Houd de werkplek schoon en goed verlicht. Rommelige en donkere werkplekken vragen om ongevallen.
- Elektrische gereedschappen niet gebruiken in explosieve omgevingen, zoals in de aanwezigheid van brandbare vloeistoffen, gassen of stof. Elektrische gereedschappen produceren vonken die stof of dampen kunnen ontbranden.
- Kinderen en omstanders uit de buurt houden wanneer elektrisch gereedschap in werking is. Afleidingen kunnen ervoor zorgen dat u de controle verliest.

Elektrische veiligheid

- **Stekkers van het elektrisch gereedschap moeten bij het stopcontact passen. Nooit wijzigingen aanbrengen aan de stekker. Geen stekkeradapters gebruiken voor geaard elektrisch gereedschap.** Ongewijzigde stekkers en passende stopcontacten zullen het risico op elektrische schokken verminderen.
- **Lichamelijk contact met geaarde oppervlakten zoals leidingen, radiatoren, ovens en koelkasten vermijden.** Er bestaat een verhoogd risico op elektrische schokken wanneer uw lichaam geaard is.
- **Elektrisch gereedschap niet blootstellen aan regen of vochtige omstandigheden.** Wanneer water in het elektrisch gereedschap terecht komt, verhoogt het risico op elektrische schokken.
- **Het snoer niet misbruiken. Nooit het snoer gebruiken om het elektrisch gereedschap te dragen, te trekken of uit te trekken. Het snoer uit de buurt houden van warmtebronnen, olie, scherpe randen of bewegende delen.** Beschadigde of verstrengelde snoeren verhogen het risico op elektrische schokken.
- **Bij het werken met elektrisch gereedschap buiten, moet een verlengkabel gebruikt worden die geschikt is voor buitengebruik.** Het gebruik van een kabel die geschikt is voor buitengebruik, vermindert het risico op elektrische schokken.
- **Indien het gebruik van het elektrisch gereedschap in een vochtige locatie onvermijdelijk is, moet een voeding gebruikt worden die beveiligd is door een aardlekschakelaar.** Het gebruik van een aardlekschakelaar vermindert het risico op elektrische schokken.

Persoonlijke veiligheid

- Blijf alert, kijk wat u aan het doen bent en gebruik gezond verstand tijdens het werken met elektrisch gereedschap. Geen elektrisch gereedschap gebruiken wanneer u moe bent of onder de invloed van drugs, alcohol of medicatie. Bij het werken met elektrisch gereedschap kan een moment van onoplettendheid leiden tot ernstig lichamelijk letsel.

- **Gebruik persoonlijke beschermingsmiddelen. Altijd oogbescherming dragen.** Beschermingsmiddelen zoals een stofmasker, antislip veiligheidsschoenen, veiligheidshelm of gehoorbescherming die voor aangewezen omstandigheden gebruikt worden, zullen het risico op lichamelijk letsel verminderen.
- **Voorkom het onbedoeld starten. Zorg dat de schakelaar in de uitstand is alvorens de voedingsbron en/of accu wordt aangesloten, of voor het gereedschap wordt opgenomen of gedragen.** Het dragen van elektrisch gereedschap met uw vinger op de schakelaar of het opstarten van elektrisch gereedschap met de schakelaar aan, is vragen om ongevallen.
- **Verwijder alle stelsleutels of moersleutels vóór u het elektrisch gereedschap aanzet.** Een moersleutel of een stelsleutel die op een roterend onderdeel van het elektrisch gereedschap gelaten wordt, kan leiden tot lichamelijk letsel.
- **Niet te ver reiken. Zorg ervoor dat u te allen tijde stevig staat en in evenwicht blijft.** Zo kunt u in onverwachte situaties het elektrisch gereedschap beter beheersen.
- **Draag gepaste kleding. Geen losse kleding of juwelen dragen. Uw haar, kleding en handschoenen uit de buurt houden van bewegende delen.** Losse kleding, juwelen of lang haar kunnen gegrepen worden door bewegende delen.

Gebruik en onderhoud van het elektrisch gereedschap

- **De stekker uittrekken uit de voedingsbron en/of accu verwijderen van het elektrisch gereedschap alvorens veranderingen aan te brengen, accessoires te wisselen of elektrisch gereedschap op te bergen.** Zulke preventieve veiligheidsmaatregelen zorgen ervoor dat er minder kans is dat het elektrisch gereedschap per ongeluk opstart.
- **Niet-gebruikt elektrisch gereedschap buiten het bereik van kinderen bewaren en geen personen laten werken met het elektrisch gereedschap die niet getrouwd zijn met het elektrisch gereedschap of deze instructies.** Elektrisch gereedschap is gevaarlijk in de handen van ongevoefde personen.

- **Onderhoud elektrisch gereedschap.** Controleer op foutieve uitlijning of vastzitten van bewegende onderdelen, breuk van onderdelen of enige andere conditie die de werking van het elektrisch gereedschap kan beïnvloeden. Indien beschadigd, laat het elektrisch gereedschap vóór gebruik herstellen. Veel ongevallen worden veroorzaakt door slecht onderhouden elektrisch gereedschap.

Gebruik en onderhoud van de accu

- **Enkel herladen met de acculader opgegeven door de fabrikant.** Een lader die geschikt is voor een bepaald type accu kan leiden tot brandgevaar wanneer die gebruikt wordt met een andere accu.
- **Gebruik elektrisch gereedschap enkel met specifiek aangewezen accu's.** Het gebruik van een ander accu kan leiden tot risico op letsel of brandgevaar.
- **Wanneer accu niet wordt gebruikt, uit de buurt bewaren van andere metalen voorwerpen, zoals paperclips, munten, sleutels, nagels, schroeven of andere kleine metalen voorwerpen, die een verbinding kunnen maken van de ene aansluiting naar de andere.** Het kortsluiten van de accu-aansluitingen kan brandwonden of een brand veroorzaken.
- **Bij misbruik kan vloeistof vrijkomen uit de accu; contact vermijden. Vloeistof die vrijkomt uit de accu kan irritatie of brandwonden veroorzaken. Bij contact, spoelen met water. Bij contact met ogen, medische hulp inroepen.** Vloeistof die vrijkomt uit de accu, kan irritatie of brandwonden veroorzaken.

Service

- **De service van uw elektrisch gereedschap enkel door een gekwalificeerde hersteller laten uitvoeren en enkel identieke vervangingsonderdelen gebruiken.** Dit zorgt ervoor dat de veiligheid van het elektrisch gereedschap gehandhaafd blijft.

Veiligheid van anderen

Dit apparaat is niet bedoeld voor gebruik door personen (met inbegrip van kinderen) met verminderde fysieke, sensorische of geestelijke capaciteiten, of door personen met gebrek aan ervaring en kennis, tenzij er toezicht wordt gehouden of aanwijzingen worden gegeven door de persoon die voor hun veiligheid verantwoordelijk is.

Houdt toezicht op kinderen zodat zij niet met dit apparaat spelen.

Specifieke veiligheid

Gebruik enkel SKF TLGB 20-3 hogedruk-slang 900 mm (36 in.) met koppelstuk. Verwondingen ten gevolge van vetinjectie zijn zeer ernstige letsels. De slang alleen vasthouden op de plaats van de veerbescherming. Voorkom per ongeluk opstarten. Zorg ervoor dat de schakelaar niet is ingedrukt wanneer de accu wordt geplaatst.

Vervang de slang bij de eerste tekenen van slijtage, kink of schade aan de buitenkant van de slang. De slang niet buigen om kinken te voorkomen.

Niet te ver reiken. Zorg ervoor dat u te allen tijde stevig staat en in evenwicht blijft. Als u stevig staat en goed in evenwicht bent, kunt u in onverwachte situaties het elektrisch gereedschap beter beheersen.

Veiligheidsbescherming gebruiken. Altijd oogbescherming dragen.

Stofmasker, antislip veiligheidsschoenen, veiligheidshelm of gehoorbescherming moeten gebruikt worden voor de aangewezen omstandigheden.

De vetspuit gebruikt smeermiddelen die brandbaar of giftig bij orale opname kunnen zijn. Vetspuit niet gebruiken in de buurt van open vuur of andere brandgevaaren. Geen ontvlambare vetten gebruiken met deze vetspuit.

Smeervetten worden vaak verkocht als hoge temperatuur omdat het zijn smeereigenschappen moet blijven behouden in warme gebieden, maar bij te hoge temperatuur kan het smeermiddel ontvlambaar zijn. Alle waarschuwingen op smeermiddel lezen vóór het gebruik van deze vetspuit.

Geen ontvlambare vetten gebruiken met deze vetspuit.

⚠ WAARSCHUWING

Geen enkele slang gebruiken die niet is goedgekeurd door SKF. Extreme druk kan breuk van de mondstukverlenging of van de hulp slang veroorzaken.

Vervang de slang bij de eerste tekenen van slijtage, kinken of schade aan de buitenkant van de slang.

Volg alle instructies en waarschuwingen van de hulp slang. Het niet respecteren hiervan kan leiden tot ernstig lichamelijk of dodelijk letsel.

⚠ GEVAAR

Vetspuit kan tot 700 bar (10 000 psi) leveren. Veiligheidsbril en handschoenen gebruiken voor bescherming tijdens het gebruik. Handen vrijhouden van blootgestelde rubber gedeelte van de slang.

Het niet respecteren hiervan kan leiden tot ernstig lichamelijk en/of dodelijk letsel.

Restrisico's

Aanvullende restrisico's kunnen zich voordoen bij het gebruik van het gereedschap die mogelijk niet zijn opgenomen in de bijgevoegde veiligheids waarschuwingen. Deze risico's kunnen ontstaan ten gevolge van misbruik, langdurig gebruik, etc.

Zelfs met de toepassing van de relevante veiligheidsnormen en de implementatie van veiligheidsvoorzieningen kunnen bepaalde restrisico's niet worden vermeden. Daarbij gaat het onder meer om:

- Letsels veroorzaakt door het aanraken van roterende/bewegende delen.
- Letsels veroorzaakt bij het wisselen van de onderdelen, accessoires.
- Letsels veroorzaakt door langdurig gebruik van een gereedschap. Wanneer een gereedschap gebruikt moet worden voor langere periode, zorg ervoor dat er regelmatig pauzes worden genomen.
- Gehoorschade. Gezondheidsgevaaren veroorzaakt door het inademen van stof dat ontstaat door het gebruik van het gereedschap (bijvoorbeeld: werken met hout, vooral met eikenhout, beukenhout en MDF.)

Trillingen

De aangegeven trillingsemisiewaarden, die vermeld worden in de technische gegevens en de verklaring van overeenkomst, zijn gemeten volgens een standaard testmethode van EN 60745 en kan gebruikt worden voor het vergelijken van het ene gereedschap met een ander.

De aangegeven trillingsemisiewaarde kan ook worden gebruikt in een voorlopige beoordeling van de blootstelling.



Opmerking

Trillingsemisiewaarde tijdens het werkelijke gebruik van het elektrisch gereedschap kan verschillen van de aangegeven waarde afhankelijk van de manier waarop het gereedschap wordt gebruikt. Trillingsniveau kan hoger worden dan het aangegeven niveau.

Bij de beoordeling van de trillingsblootstelling om de veiligheidsmaatregelen te bepalen, zoals vereist volgens 2002/44/EG om personen te beschermen die in dienstverband regelmatig gebruik maken van elektrisch gereedschap, moet voor de schatting van de trillingsblootstelling de werkelijke gebruiksomstandigheden en de manier waarop het gereedschap gebruikt wordt in acht genomen worden, met inbegrip van de inachtneming van alle fasen van de bedrijfscyclus zoals de tijdsduur gedurende welke het gereedschap is uitgeschakeld en gedurende welke het aanvullend op de ingeschakelde tijdsduur stationair draait.



WAARSCHUWING



Deze vetspuit niet gebruiken zonder de gebruikershandleiding gelezen te hebben.

Het niet respecteren hiervan kan leiden tot ernstig lichamelijk en/of dodelijk letsel.

Onderhoud

Ontworpen om te werken gedurende een lange periode met een minimum aan onderhoud. Continue goede werking is afhankelijk van goed onderhoud en regelmatig schoonmaken van het gereedschap.

Uw lader vereist geen onderhoud afgezien van regelmatig schoonmaken.



WAARSCHUWING

Geen onderhoud uitvoeren op deze vetspuit wanneer accu geïnstalleerd is.

- Lader niet schoonmaken wanneer de stekker is aangesloten.
- Het niet respecteren hiervan kan leiden tot ernstig lichamelijk en/of dodelijk letsel.



Opmerking

Ventilatiegaten in gereedschap en lader regelmatig schoonmaken met een zachte borstel of een droge doek.

Motorbehuizing regelmatig schoonmaken met een vochtige doek. Geen schurende of solventgebaseerde reinigingsmiddelen gebruiken.

Bescherming van het milieu

Als u op een dag uw SKF-product moet vervangen, of u kunt het niet langer gebruiken, niet afvoeren met het huishoudelijk afval. Dit product beschikbaar maken voor gescheiden inzameling.



Gescheiden inzameling. Dit product mag niet worden afgevoerd met het gewone huishoudelijke afval.

Lokale regelgevingen kunnen een aparte inzameling voorzien voor elektrische producten, gescheiden van het huishoudelijk afval, via gemeentelijke stortplaatsen of bij de verkoper wanneer u een nieuw product koopt.



Door gescheiden inzameling van gebruikte producten en verpakkingen kunnen materialen worden gerecycled en opnieuw worden gebruikt. Hergebruik van gerecycleerde materialen helpt milieuvervuiling te voorkomen en vermindert de vraag naar grondstoffen.



Accu volledig ontladen en dan verwijderen van het gereedschap.

NiCd-, NiMH- en Li-Ion-accu's zijn recycleerbaar. Breng ze naar een geautoriseerd hersteller of lokaal recyclingcentrum.

Veiligheidsinstructies voor accu en lader

Bewaar deze instructies

Deze handleiding bevat belangrijke veiligheids- en bedieningsinstructies voor de acculaders SKF TLGB 20-5 en SKF TLGB 20-6.

Lees alle instructies

⚠ GEVAAR

Niet doorboren met geleidende voorwerpen.

Bij de aansluitingen van de lader bestaat er een risico op een elektrische schok van 120 VAC of 230 VAC.

Het niet respecteren hiervan kan leiden tot ernstig lichamelijk of dodelijk letsel.

Accu's

- Nooit proberen accu te openen om welke reden dan ook.
- Accu niet blootstellen aan water.
- Niet bewaren op plaatsen waar de temperatuur hoger kan worden dan 50 °C (122 °F) zoals in buitenloodsen of in metalen buitengebouwen tijdens de zomer.
- Enkel opladen bij omgevingstemperaturen
- tussen 5 en 40 °C (40 en 105 °F).
- Enkel opladen met de meegeleverde lader van het gereedschap.
- Voor het afvoeren van accu's, de aanwijzingen volgen in de sectie "Bescherming van het milieu", pagina 6.

⚠ GEVAAR



Accu niet blootstellen aan brand.

⚠ GEVAAR

Accu niet blootstellen aan vonken of vlammen.

Accuvloeistof kan branden.

Niet bespatten met water of andere vloeistoffen of in onderdompelen. Dit kan vroegtijdige faling van de accu veroorzaken.

Het niet respecteren hiervan kan leiden tot ernstig lichamelijk of dodelijk letsel.

⚠ GEVAAR

Nooit proberen de accu te openen om welke reden dan ook. Als plastic behuizing van accu breekt of scheurt, terugbrengen naar een servicecenter voor recycling.

Het niet respecteren hiervan kan leiden tot ernstig lichamelijk of dodelijk letsel.

⚠ GEVAAR



Geen beschadigde accu's laden.

Vervang deze onmiddellijk.

Het niet respecteren hiervan kan leiden tot ernstig lichamelijk of dodelijk letsel.

Lader

- Voordat u een acculader gebruikt, alle instructies en waarschuwingstekens lezen op de acculader, accu en product die accu gebruikt.
- Lader niet blootstellen aan regen, sneeuw of vorst.

GEVAAR

SKF TLGB 20-2 accu's niet opladen met een andere lader. Om het risico op letsels te verminderen, dienen enkel laders SKF TLGB 20-5 en TLGB 20-6 gebruikt te worden om accu's SKF TLGB 20-2 te laden. Andere type accu's kunnen openbarsten.

Het niet respecteren hiervan kan leiden tot ernstig lichamelijk of dodelijk letsel.

- Snoer niet misbruiken. Lader niet bij het snoer dragen of aan het snoer trekken om uit het stopcontact te trekken. Trek aan de stekker in plaats van het snoer om lader uit te trekken. Beschadigde of versleten netsnoeren en trekontlastingen onmiddellijk vervangen. Niet proberen netsnoeren te repareren.
- Zorg ervoor dat snoer zodanig geplaatst wordt zodat er niet op zal worden gestapt, over gestruikeld of op een andere manier blootgesteld wordt aan schade of spanning.
- Geen verlengsnoer gebruiken tenzij absoluut noodzakelijk. Gebruik van onjuiste verlengsnoeren kan leiden tot brandgevaar of risico op elektrische schokken.
- Lader niet gebruiken met beschadigd snoer of stekker. Onmiddellijk vervangen om risico te vermijden. Niet proberen netsnoeren te repareren.
- Lader niet gebruiken als die een harde klap heeft gekregen, is gevallen of op enige andere wijze is beschadigd; naar een gekwalificeerd servicecenter brengen.
- Lader of accu niet uiteen halen. Naar een gekwalificeerde servicecenter brengen wanneer service of herstelling nodig is. Foutief samenstellen kan leiden tot brandgevaar of risico op elektrische schokken.
- Vóór u probeert schoon te maken, moet de lader uit het stopcontact getrokken worden om risico op elektrische schokken te beperken.

- De accu laden in een goed geventileerde plaats; tijdens het opladen, de lader en accu niet afdekken.
- De lader en accu niet bewaren op plaatsen waar de temperatuur hoger kan worden dan 50 °C (122 °F) zoals in metalen loodsen of in een auto tijdens de zomer. Hoge temperaturen kunnen leiden tot verslechtering van de opslagcapaciteit van de accu.
- De accu niet opladen bij temperaturen onder de 5 °C (40 °F) of boven de 40 °C (105 °F). Dit is zeer belangrijk voor een goede werking.
- Accu niet verbranden. Accu kan bij brand ontploffen.
- Accu niet opladen in vochtige of natte locaties.
- Accu niet kortsluiten aan de aansluitingen. Extreem hoge temperaturen kunnen lichamelijk letsel of brand veroorzaken.
- Dit apparaat is niet bedoeld voor gebruik door personen (inclusief kinderen) met verminderde fysieke, sensorische of geestelijke capaciteiten. Dit apparaat niet gebruiken als u geen ervaring heeft of niet weet hoe het werkt.
- Gooi gebruikte batterijen op de juiste wijze weg.
- Het SKF TLGB 20-2 accu bevat oplaadbare lithium-ionbatterijen. Deze batterijen moeten worden gerecycleerd of op de juiste manier worden afgevoerd. Gebruikte accu's terugbrengen naar uw lokale verkoper voor vervangingsaccu's of uw recyclingcentrum.



De lader is alleen bedoeld voor binnenshuis gebruik.



De handleiding lezen vóór gebruik.

Elektrische veiligheid



Lader is dubbel geïsoleerd en heeft daardoor geen aardedraad nodig. Controleer altijd of voedingsspanning overeenstemt met spanning op typeplaatje.

Nooit lader vervangen door een gewone netstekker.

- Als het snoer beschadigd is, moet deze vervangen worden door de fabrikant of een geautoriseerd SKF-servicecenter om gevaar te vermijden.

Gebruik en onderhoud van het gereedschap

De trigger niet ingedrukt houden wanneer de vetspuit geblokkeerd is. Dit kan de motor beschadigen of brand veroorzaken.

Accu verwijderen van het gereedschap alvorens veranderingen aan te brengen, accessoires te wisselen of elektrisch gereedschap op te bergen. Zulke preventieve veiligheidsmaatregelen zorgen ervoor dat de kans kleiner is dat het gereedschap per ongeluk opstart.

Gereedschappen buiten het bereik van kinderen en andere ongeefende personen bewaren. Gereedschappen zijn gevaarlijk in de handen van ongeefende personen.

Bij beschadiging, het gereedschap laten herstellen vóór gebruik. Veel ongevallen worden veroorzaakt door slecht onderhouden gereedschappen.

Enkel accessoires gebruiken die worden aanbevolen door SKF.

Er mogen enkel accessoires gebruikt worden die geschikt zijn voor drukken tot 700 bar (10 000 psi). Accessoires die mogelijk geschikt zijn voor het ene gereedschap kunnen leiden tot lichamelijk letsel wanneer die gebruikt worden voor een ander gereedschap.

Specificaties

SKF accu-vetspuiten TLGB 20

Bedrijfsspanning	14,5 tot 20 V DC
Maximum werkdruk:	
Laag debiet	400 bar (6 000 psi)
Hoog debiet	400 bar (6 000 psi)
Capaciteit vetreservoir	411 g (14.5 oz)
Maximum piekdruk	700 bar (10 000 psi)
Bereik bedrijfstemperatuur	-20 tot 50 °C (0 tot 120 °F)
Bedrijfsstroom	4 A bij -6 tot 54 °C (20 tot 130 °F)
Nominale stroom	5 A bij -6 tot 54 °C (20 tot 130 °F)
Smeermiddel (vet)	tot en met NLGI #2
Debiet vet:	
Laag debiet (L)	100 ml/min. (3.5 oz/min.)
Hoog debiet (H)	160 ml/min. (5.5 oz/min.)
Gewicht	3,0 kg (6.5 lb)
Accessoires:	
Accu li-ion	TLGB 20-2
Uitgang	20 V DC maximaal
Capaciteit	1 500 mAh
Acculader	TLGB 20-5
Laadtijd	1,5 hours
Ingang, V AC (0,4 A)	220-240 V, 50/60 Hz
Acculader	TLGB 20-6
Laadtijd	1,5 uur
Ingang, V AC (0,4 A)	120 V, 60 Hz
Uitlaatslang	TLGB 20-3
Nominale druk	700 bar (10 000 psi)
Lengte van de slang	900 mm (36 in.)
Geluidsdruk	LpA 69,5 dB(A), onzekerheid (K), 3 dB(A),
Akoestisch vermogen	LwA 80,5 dB(A), onzekerheid (K), 3 dB(A),
Trillingsemisiewaarde (ah)	0,6 m/s ² , onzekerheid (K) 1,5 m/s ²

Nota 1: Gegevens voor bedrijfsstroom en vetdebiet bij een druk van 70 bar (1 000 psi).

Nota 2: De aangegeven totale trillingswaarde werd gemeten volgens een standaard testmethode en kan gebruikt worden voor het vergelijken van het ene gereedschap met een andere; en de aangegeven totale trillingswaarde kan ook worden gebruikt in een voorlopige beoordeling van de blootstelling.

Nota 3: De trillingsemisiewaarde tijdens het werkelijke gebruik van het elektrisch gereedschap kan verschillen van de aangegeven waarde afhankelijk van de manier waarop het gereedschap wordt gebruikt; en van de noodzaak voor het vaststellen van veiligheidsmaatregelen om de gebruiker te beschermen die gebaseerd zijn op een schatting van de blootstelling tijdens de werkelijke gebruiksomstandigheden (waarbij alle fasen van de bedrijfscyclus in acht worden genomen zoals de tijdsduur gedurende welke het gereedschap is uitgeschakeld en gedurende welke het aanvullend op de ingeschakelde tijdsduur stationair draait).

Nota 4: Accuraatheid van debietmeter is niet gewaarborgd bij temperaturen onder het vriespunt.

Model

Verkoopmodel	Inbegrepen componenten
TLGB 20	Vetspuit met accu, 230 V AC lader en draagtas
TLGB 20/110V	Vetspuit met accu, 110V AC lader en draagtas
TLGB 20-5	Lader 230 V AC
TLGB 20-6	Lader 110 V AC
TLGB 20-2	Accu

Algemene beschrijving Inspectie

De SKF TLGB 20 is een vetspuit die werkt op basis van een lithium-ion-accu bedoeld voor de manuele smering van vetpunten en bevat een lichtemitterende diode (led) en elektronisch besturingssysteem.

De accuvetspuit van SKF wordt aangedreven door een kleine laagspanningsmotor die verbonden is met een tandwieloverbrenging. Door een jukmechanisme wordt de draaibeweging van de motor omgezet in een heen en weer gaande beweging van de plunjer. De accuvetspuit van SKF is een enkelwerkende verdringerpomp.

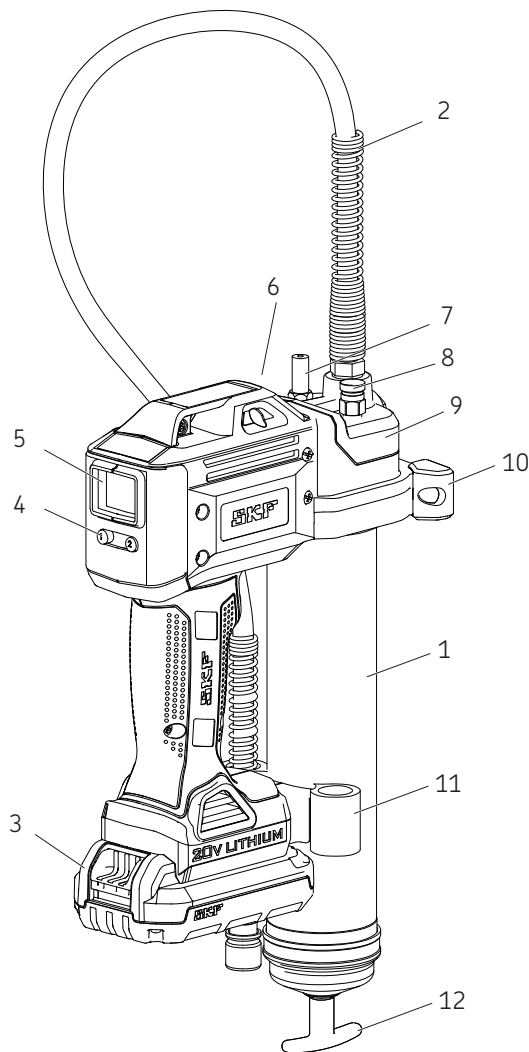
De ingewerkte technologie in de TLGB 20 omvat:

- Motorbeveiliging die bescherming biedt tegen overbelasting als gevolg van buitensporige stroomopname. Het beeldscherm zal rood knipperen wanneer dit voorvalt.
- Een LCD-scherm die acculading, pomp-snelheid en gespoten vethoeveelheid weergeeft.
- Een lichtgevende led om u bij weinig licht te helpen met het vinden van de vetnippels.

Voer een visuele inspectie uit voor beschadigde, losse of ontbrekende delen. Als de apparatuur versleten of beschadigd is, uit dienst halen. Neem contact op met een geautoriseerd servicecenter voor schadevaststelling of herstelling.

Fig. 1

SKF accu-vetspuit TLGB 20



Onderdelen

Item	Beschrijving	Item	Beschrijving
1	Vetkokermodule	7	Bulkventiel
2	Slang	8	Ontluchtingsventiel
3	Accu	9	Pompmodule
4	Bedieningsknop	10	Steen
5	Beeldscherm	11	Slanghouder
6	LED	12	Zuigerhendel

TLGB 20 opstellen

Vetpatroon installeren/ vervangen

- 1 Maak de vetkokermodule (1) een paar toeren los van de pompmodule (9), maar niet verwijderen.
- 2 Trek de zuigerhendel (12) terug en maak de groef van de zuigerstang vast in de sleuf van de kokerdop (→ fig.2).
- 3 Draai de vetkokermodule (1) los van de vetspuit.
- 4 Verwijder de plastic dop van het vetpatroon en plaats het patroon in de patroonhouder.
- 5 Verwijder het trekclipje van het vetpatroon en schroef de vetkokermodule (1) in de pompmodule (9).
- 6 Plaats de vetkokermodule (1) terug op de accuvetspuit.

- 7 Maak de zuigerstang vrij van gleuf via de zuigerhendel (12).
- 8 Ontlucht vetkoker door het ontluichtingsventiel (8) 2-3 toeren open te draaien tot er vet komt uit het ventiel (→ fig.1, p.9).
- 9 Draai ontluichtingsventiel (8) opnieuw vast. Raadpleeg Ontluchten, p.12.



Opmerking

Als er in het smeermiddel lucht vastzit, kan de vetspuit zijn vetbevoorrading verliezen.

Vetspuit primen

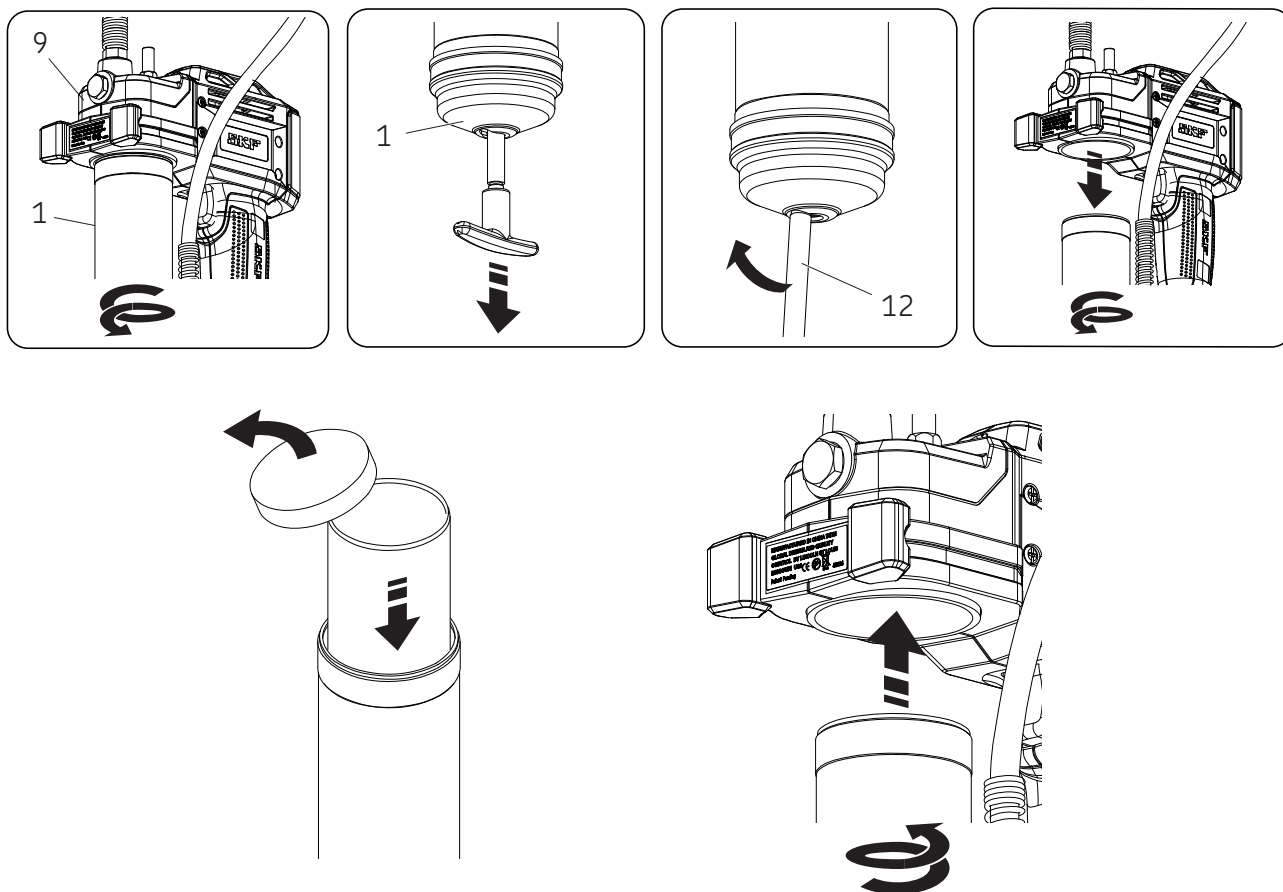
Prime de draadloze vetspuit na elk navulling of vervanging van vetpatroon.

Instructies voor priming

Prime de draadloze vetspuit na elk navulling of vervanging van vetpatroon.

- 1 Open ontluichtingsventiel (8) (→ fig.1, p.9).
- 2 Houd trigger van vetspuit ingedrukt tot er vet komt uit ontluichtingsventiel.
- 3 Sluit ontluichtingsventiel.
- 4 Druk ok knop "1" (4) gedurende 3 seconden om vorige lezing van beeldscherm (5) te wissen (→ fig.3, p.11).

Fig. 2



Bediening

Beeldscherm en licht

Om beeldscherm (5) "aan" te zetten, ofwel:

- Druk op knop "1" (4) (→ fig.3)
- Houd de trigger/schakelaar ingedrukt.

Om licht "aan/uit" te zetten:

- Druk op knop "1" (4).

Beeldscherm en licht gaan na 30 seconden automatisch uit wanneer vetspuit niet in werking is.

Snelheidsselectie

Door op knop "2" (4) te drukken, kan de snelheid van het gereedschap gewisseld worden tussen hoge en lage pompsnelheid. De letter "L" of "H" wordt weergegeven op het scherm.

Hoog levert 160 ml/min. (5,5 oz/min.) bij 69 bar (1 000 psi) tegendruk.

Laag levert 100 ml/min. (3,5 oz/min.) bij 69 bar (1 000 psi) tegendruk.

Veranderen van eenheden

Verander van maateenheden tussen ounces of grammen door knop "1" (4) ingedrukt te houden voor 15 seconden (→ fig.3).

Regelen/controleren van vetaanbrenging:

Raadpleeg de schermweergaven in fig.4. .

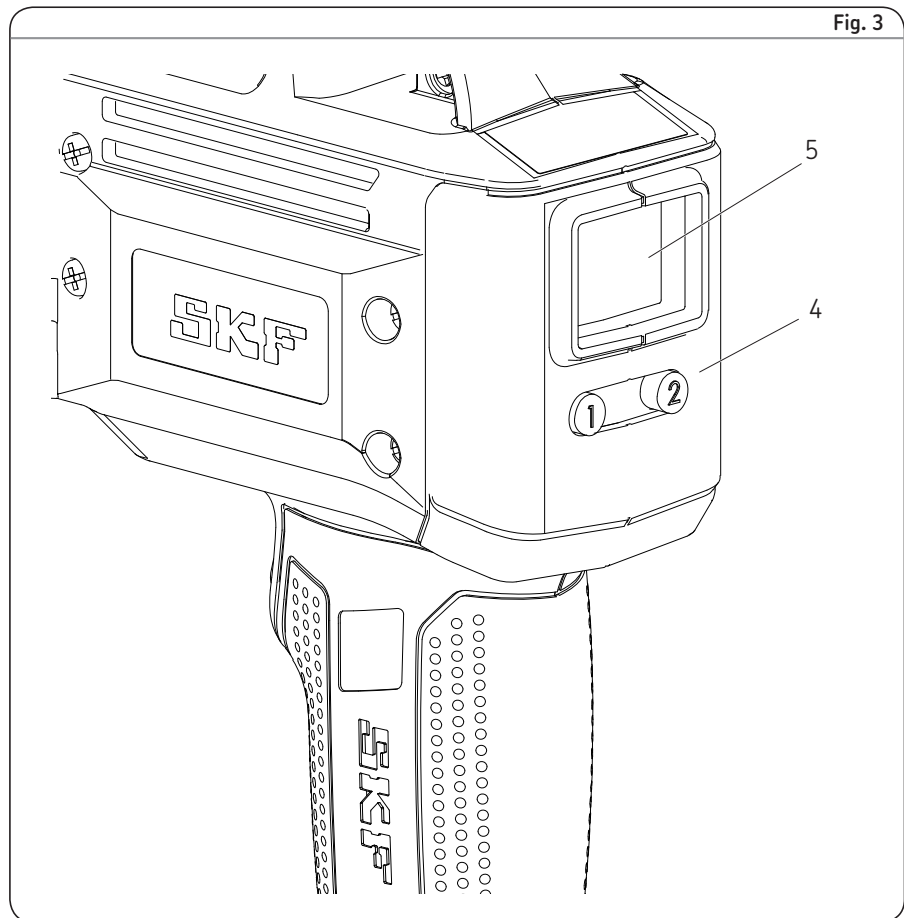


Fig. 3

- 1 Om schermlezing op nul te zetten, houd knop "1" (4) ingedrukt voor 3 seconden (→ fig.4A).
- 2 Houd de trigger ingedrukt om vet te spuiten en stop op gewenste hoeveelheid vet. (0,6 oz. wordt weergegeven in scherm fig.4B).
- 3 Druk op knop "2" (4) om te wisselen tussen hoog en laag. (→ fig.4C)

- 4 Druk op knop "1" (4) voor 15 seconden om te wisselen tussen ounces en grammen (→ fig.4C).



Opmerking

Vetmeter geeft alleen uitvoer weer wanneer vetspuit voldoende gepriemd is.

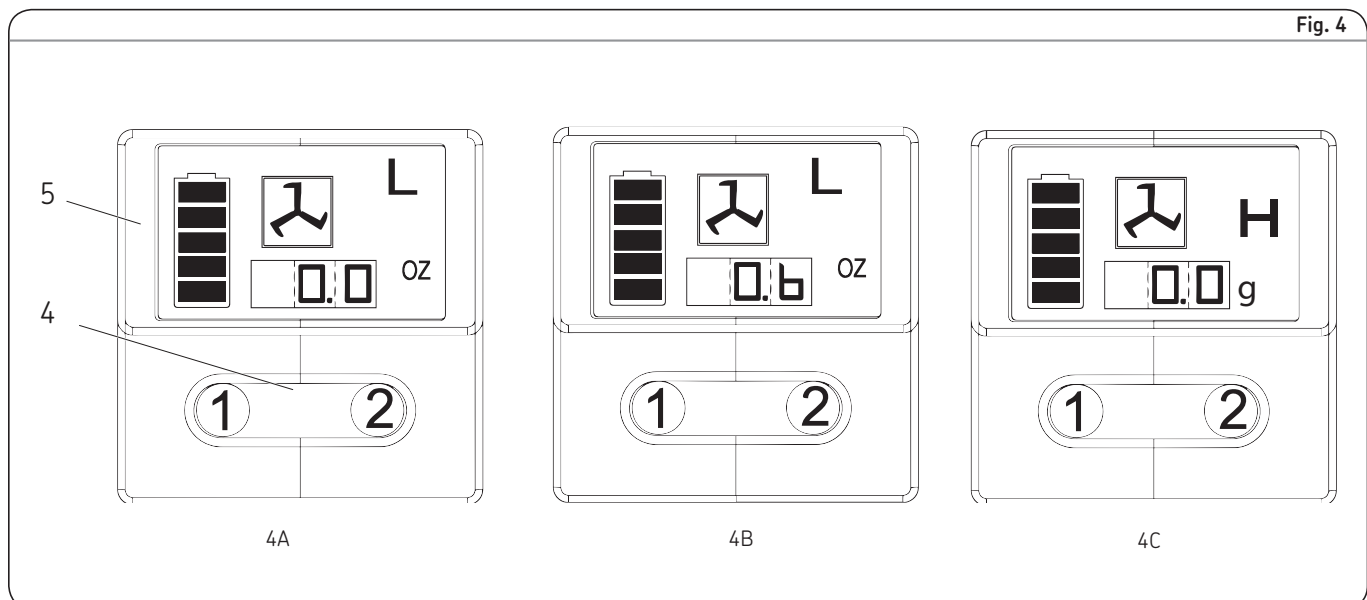


Fig. 4

Opties voor navullen

Om spuit te vullen vanuit bulkverpakking

- 1 Verwijder pompmodule van vetkokermodule.
- 2 Vul holte van de pompmodule goed op met smeermiddel.
- 3 Plaats het open uiteinde van de vetkoker in het smeermiddel. Trek de zuigerhendel langzaam terug en duw tegelijk de vetkokermodule dieper in het smeermiddel om te vermijden dat lucht wordt opgezogen in de vetkoker.
- 4 Als de zuigerhendel helemaal is uitgetrokken, trek het dan opzij om de groef van de staaf vast te maken in de sleuf op de dop van de vetkokermodule.
- 5 Monteer de pomp losjes op de vetkokermodule. Maak de zuigerhendel los van de vetkokermoduledop en ontkoppel de zuigerstang van de zuiger door aan de hendel te draaien.
- 6 Duw de zuigerstang in de vetkokermodule.
- 7 Schroef de vetkokermodule los van de pomp tot smeermiddel uit de aansluiting sijpelt. Maak vetkokermodule goed vast in de pompmodule.
- 8 Zet schermaflezing terug op nul na ontluichten.
- 9 Raadpleeg de sectie met titel. Beeldscherm en licht, (-> pagina 11).

Om spuit te vullen met vulpomp

- 1 Koppel de zuigerstang aan de zuiger door aan de hendel te draaien.
- 2 Steek de bulkvullingsventiel van de vetspuit in de aansluiting van de vulpomp.
- 3 Bedien de vulpomp om de houder op te vullen. Als de gleuf van de zuigerstang zichtbaar is, is de vetkokermodule vol. De zuigerstang zal ongeveer 20 cm (8 in.) worden uitgetrokken. Niet overvullen!
- 4 Ontkoppel de zuigerstang van de zuiger door aan de hendel te draaien.
- 5 Duw de zuigerstang in de vetkokermodule.
- 6 Zet schermaflezing terug op nul na ontluichten.
- 7 Raadpleeg de sectie met titel. Beeldscherm en licht, (-> pagina 11).



Opmerking Ontluichten!

Lucht in vetinlaat kan vetverpompingsverhinderen. Schroef ontluichtingsventiel drie tot vier toeren los om kleine luchtbelletjes te verwijderen die hier vastzitten. Als luchtbel omvangrijk is en na 15 seconden de trigger aan te halen geen vet vloeit uit het mondstuk, raadpleeg dan Ontluichten.

Ontluichten

- 1 Maak de zuigerhendel los van de vetkokermoduledop en koppel het aan de zuiger door aan de hendel te draaien.
- 2 Schroef ontluichtingsventiel 3 tot 4 toeren los. Voer druk uit op de zuigerhendel tot vet uit het kleine gat in de zijkant van het ontluichtingsventiel stroomt.
- 3 Draai het ontluichtingsventiel vast.
- 4 Haal de trigger met korte pulsen aan om vetspuit te bedienen tot gevangen lucht wordt uitgestoten. Ontkoppel de zuigerstang van de zuiger door aan de hendel te draaien. Duw de zuigerstang in de vetkokermodule.
- 5 Als stap 2 mislukt, schroef de vetkokermodule 3 toeren los van de vetpompmodule.
- 6 Voer druk uit op de zuigerhendel tot smeermiddel uit het kleine gat in de zijkant van het ontluichtingsventiel stroomt.
- 7 Draai de vetkoker opnieuw vast in de pompmodule. Ontkoppel de zuigerstang van de zuiger door aan de hendel te draaien. Duw de zuigerstang in de vetkokermodule.
- 8 Zet schermaflezing terug op nul na ontluichten.
- 9 Raadpleeg de sectie met titel. Beeldscherm en licht, (-> pagina 11).

Bediening lader

Opladen van accu

Voordat u de SKF Accuvetspuit voor de eerste keer gebruikt, moet de accu volledig worden opgeladen. Als de accu op de vetspuit geïnstalleerd is, verwijder het en volg de laadprocedure.

SKF-laders zijn ontworpen om SKF lithium-ion-accu's in 30 tot 90 minuten op te laden, afhankelijk van de laadstatus van de accu en temperatuur.

Laadprocedure

Zorg ervoor dat de spanning van de stroomkring dezelfde is als die wordt weergegeven op het specificatieplaatje van de lader.

- 1 Steek de stekker van de lader in een geschikt stopcontact voordat u de accu plaatst.
- 2 Plaats de accu in de lader. Het groene (laad-) lichtje zal continu knipperen wat aangeeft dat het laadproces werd begonnen.
- 3 De voltooiing van lading wordt weergegeven door een groen licht dat continu aanblijft. De accu is volledig opgeladen en kan op dit moment worden gebruikt.
- 4 Trek de lader uit het stopcontact wanneer niet in gebruik.

⚠ LET OP

Niet doorboren met geleidende voorwerpen. Er is een spanning van 120/230 V AC aanwezig op de laadaansluitingen. Het niet naleven hiervan kan leiden tot lichamelijke en zelfs dodelijke letsels.

Werking indicatorlampje

- De lading is voltooid (continu groen).
- - - Accu is aan het laden (knippert groen).
- Rood, op een snel tempo. Vervang de accu.
- - - Lader heeft ontdekt dat accu zwak of beschadigd is. Stop het laden van de accu. Heet/koud accu uitstel. Lader heeft ontdekt dat de accu extreem heet of koud is. Het begint automatisch een heet/koud accu uitstel waardoor het laden wordt uitgesteld tot de temperatuur van de accu is genormaliseerd. Na dit zal de lader automatisch overgaan naar de acculaadmodus.

⚠ Opmerking

Temperatuur van accu kan toenemen gedurende en kort na gebruik. Het is mogelijk dat accu niet volledig wordt opgeladen indien het herladen wordt onmiddellijk na gebruik. Laat accu afkoelen tot kamertemperatuur alvorens te laden voor de beste laadresultaten.

⚠ Opmerking

Ventilatiegleuven in boven- en onderzijde van lader mogen niet worden geblokkeerd. De accu niet opladen bij temperaturen onder de 5 °C (40 °F) of boven de 40 °C (104 °F).

Belangrijke opmerkingen voor het laden

Voor de langste levensduur en optimale prestaties moet accu worden opgeladen wanneer de luchttemperatuur tussen 18 en 24 °C (65 en 75 °F) is. De accu niet opladen bij luchttemperaturen onder de 5 °C (40 °F) of boven de 40 °C (105 °F). Dit is belangrijk en zal beschadiging van de accu voorkomen.

- 1 De lader en de accu kunnen warm worden tijdens het laden. Dit is normaal en vormt geen aanwijzing voor een probleem.
- 2 Als de accu niet goed laadt:
 - 2.1 Controleer of het stopcontact stroom levert door een lamp of andere toetsel in te steken.
 - 2.2 Ga na of het stopcontact aangesloten is op een lichtsakelaar die de stroom uitschakelt wanneer u de lichten uitdoet.
 - 2.3 Verplaats de lader en accu naar een locatie waar de omgevende luchttemperatuur ongeveer tussen 18 en 24 °C (65 en 75 °F) is.
 - 2.4 Als laadproblemen blijven aanhouden, breng het gereedschap, accu en lader naar uw lokale servicecentrum.
- 3 De accu zou opnieuw moeten worden geladen wanneer het niet voldoende vermogen geeft voor de karwei. Niet verder gebruiken bij deze condities. Volg de laadprocedure. U kunt ook op elk moment een gedeeltelijk gebruikte accu laden, zonder nadelig invloed op de accu.

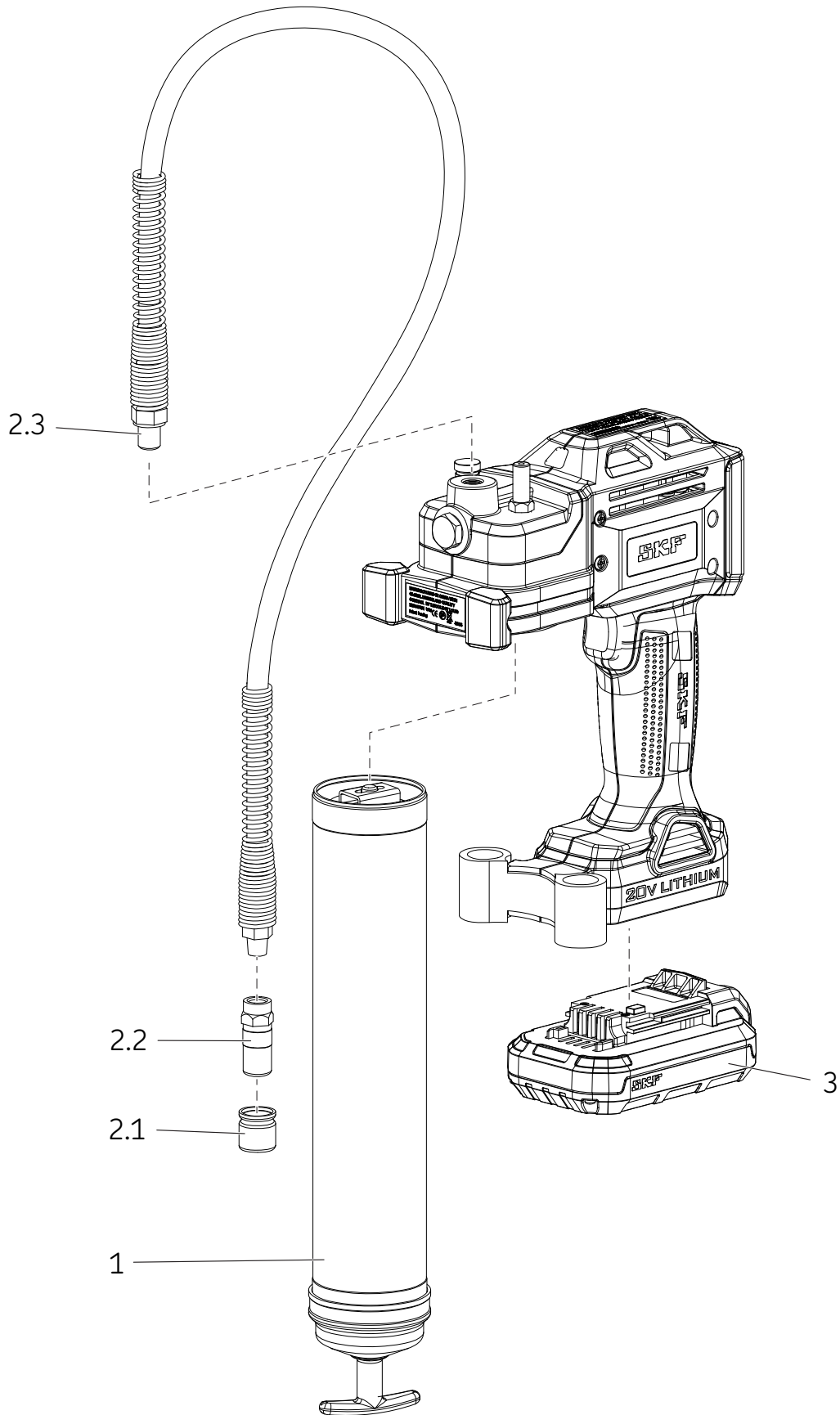
- 4 Onder bepaalde omstandigheden, met de lader aangesloten op het voedingsnet, kunnen de blootgestelde laadcontacten van de lader worden kortgesloten door vreemde voorwerpen. Vreemde voorwerpen die geleidend zijn zoals, maar niet beperkt tot, staalwol, aluminiumfolie of een opbouw van metalen deeltjes, moeten uit de buurt gehouden worden van de holtes van de lader. Altijd de stekker van de lader uit het stopcontact halen wanneer er geen accu zit in de holte. Stekker van lader uittrekken voordat u het probeert schoon te maken.

⚠ WAARSCHUWING

Geen vloeistoffen in de lader laten terecht komen. Dit kan een elektrische schok veroorzaken.

Om na gebruik koeling van accu te vergemakkelijken, zorg dat lader of accu niet in een warme omgeving geplaatst is, zoals een metalen schuur of een niet-geïsoleerde trailer.

Het niet respecteren hiervan kan leiden tot ernstig lichamelijk of dodelijk letsel.



Lijst vervangingsonderdelen/-kits

Item	Beschrijving	Onderdeelnummer	Aantal
1	Vetkokermodule	TLGB 20-4	1
2	Kit flexibele slang	TLGB 20-3	
	2.1 Dop		1
	2.2 Koppeling		1
	2.3 Flexibele slang 36 in (914 mm) met afdichtingsring		1
3	Accu 20 V (lithium)	TLGB 20-2	1
NW*	Acculader (lithium) 220-240 volt	TLGB 20-5	1
NW	Acculader (lithium) 110 volt	TLGB 20-6	1
NW	Schouderriem	TLGB 20-1	1

* Niet weergegeven

Storingen oplossen

Conditie	Oorzaak	Corrigerende actie
Er komt geen vet uit vetspuit.	Er is geen vet in vetkokermodule.	Controleer of er vet is in de vetkokermodule. Herhaal procedure voor priming.
	Verlies van vetbevoorrading.	Verwijder de kogel (16), schoonmaken en controleer de zitting van de kogel.
	Controlekogel (16) werkt niet.	Hulp slang schoonmaken of vervangen. Verwijder opstoppingen.
	Geblokkeerde hulp slang.	Hulp slang schoonmaken of vervangen.
Scherm knippert rood omwille van overbelasting motor.	Geblokkeerd smeerpunt.	Hulp slang schoonmaken of vervangen.
	Geblokkeerde hulp slang.	Maak de vetkokermodule leeg en vul opnieuw. Herhaal instructies voor priming.
Vetspuit blijft vetbevoorrading verliezen.	Na een bulkvulling kan er lucht vastzitten op verschillende plaatsen in de houder.	Haal vetkokermodule uit elkaar en schoonmaken. Controleer of de zuiger op de juiste manier in het vetpatroon werd geplaatst.
	Zuiger zit vast in vetkokermodule.	Haal vetkokermodule uit elkaar en schoonmaken. Controleer of de zuiger op de juiste manier in het vetpatroon werd geplaatst.
		Ga na of de zuiger niet gevangen wordt door de rand van het vetpatroon.
		Bij beschadiging, vervang de vetkokermodule (14).
Accu laadt niet op.	Controleer kogelzitting (16) en kogel op vuil.	Maak kogel (16) en kogelzitting schoon.
	Lader krijgt geen stroom.	Controleer of het stopcontact stroom levert.
	Controleer of het stopcontact stroom levert.	Vervang de accu.
	Accu moet worden opgeladen.	Accu opladen.
Motor draait niet.	Defecte bedrading naar motor.	Verwijder accu, demonteer hendel en controleer draadaansluitingen van aansluitklem, triggerschakelaar en motor.



© SKF is een geregistreerd handelsmerk van de SKF Groep.

© MaPro is een geregistreerd handelsmerk van de SKF Groep.

© SKF Groep 2016

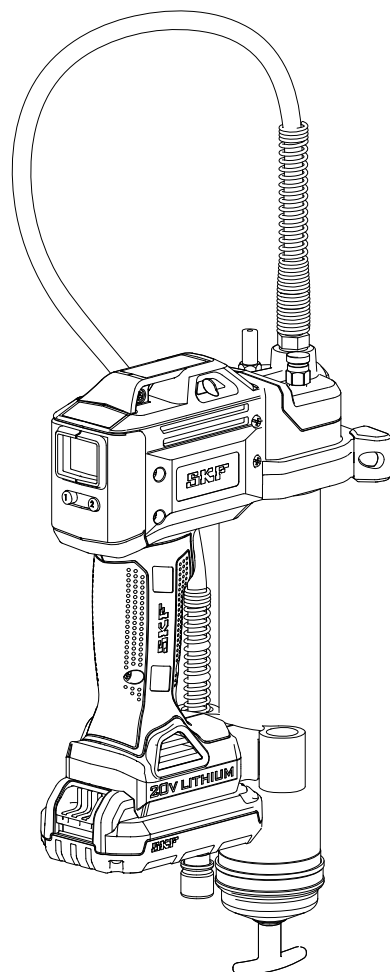
Het auteursrecht voor de inhoud van deze publicatie is in handen van de uitgever. De inhoud mag niet worden vermenigvuldigd (geldt ook voor uittreksels) zonder dat hiervoor vooraf schriftelijk toestemming is verleend. Aan de nauwkeurigheid van de informatie in deze publicatie is de grootst mogelijke zorg besteed. Er kan echter geen enkele aansprakelijkheid worden aanvaard voor verlies of schade dat/die direct of indirect voortvloeit uit of het gevolg is van het gebruik van de informatie in deze publicatie.

SKF PUB LS/14 15885 NL - July 2015



SKF TLGB 20

serie "A"



Utgivelsesdato **Juli 2015**

Skjemanummer **MP5456**

Les bruksanvisningen før installasjon av dette produktet. Oppbevar bruksanvisningen i nærheten for fremtidig bruk. *



* viser endring.

Innholdsfortegnelse

Slik fylles smørepistolen fra fyllingspumpen	12
Samsvarserklæring for EU	2
Tiltent bruk	3
Generell advarsel om sikkerhet og maskinverktøy	3
Sikkerhet på arbeidsområdet	3
Strømsikkerhet	3
Personlig sikkerhet	3
Bruk og vedlikehold av maskinverktøy	3
Bruk og vedlikehold av batteri	3
Service	3
Andres sikkerhet	4
Utstyrsspesifikk sikkerhet	4
Andre risikomomenter	4
Vibrasjon	5
Vedlikehold	5
Miljøvern	5
Sikkerhetsinstruksjoner for batteri og lader	6
Batterie	6
Lader	7
Strømsikkerhet	7
Bruk og vedlikehold av verktøy	8
Spesifikasjoner	8
Modell	8
Generell beskrivelse	9
Inspeksjon	9
Konfigurasjon av TLGB 20	10
Installer/sett tilbake smøringspatronen	10
Forbered smørepistolen	10
Bruk	11
Display og lys	11
Valg av hastighet	11
Bytting av måleenhet	11
Styr/overvåk påføringen av smøring	11
Påfyllsalternativer	12
Slik fylles smørepistolen fra bulkbeholder	12
Utblåsing av luftbobler (luftfjerning)	12
Laderbruk	13
Lading av batteripakke	13
Ladeprosedyre	13
Viktige lademerknader	13
Utvidet visning	14
Liste over servicedeler/-sett	15
Feilsøking	15

FARE

Les bruksanvisningen før installasjon av dette produktet.
Oppbevar bruksanvisningen i nærheten for fremtidig bruk.
Hvis man unnlater å følge instruksjonene og sikkerhetsforanstaltningene, kan det medføre dødsfall eller alvorlig skade.

Samsvarserklæring for EU

Vi, SKF Maintenance Products Kelvinbaan 16, 3439 MT Nieuwegein The Netherlands erklærer herved at følgende produkt

SKF batteridrevet smørepistol TLGB 20, serie "A"

har blitt utformet og produsert i henhold til :

EMC-DIREKTIV 2014/30/EU*, Maskineridirektiv 2006/42/EC og Lavspenningsdirektiv 2014/35/EU

- som skissert i den harmoniserte normen for
- EN55014-1:2006+A1:2009+A2 :2011 Del 1
 - EN55014-1:1977+A1:2001+A2 :2008 Del 2
 - EN 60745-1:2009 + A11: 2010
 - EN 60335-1: 2012 Del 1.
 - EN 60335-2-29: 2004+A2:2010 Del 2.
 - EN 62233:2008
 - Europeisk ROHS-direktiv 2011/65/EU

St. Louis, MO USA
Juli 2015




Robert Hoefler,
Director of Product Development and Engineering


*viser endring.

Tiltenkt bruk

Den batteridrevne smørepistolen TLGB 20 fra SKF er kun laget til å pumpe og levere smøremiddel ved hjelp av 20 Volts batteri. Maks. spesifikasjonsklassifisering må ikke overskrides.

Generell advarsel om sikkerhet og maskinverktøy

 **ADVARSEL**

 Les alle sikkerhetsadvarsler og -instruksjoner. Hvis advarslene og instruksjonene ikke følges, kan de føre til elektrisk støt, brann og/eller alvorlig skade.

Ta vare på alle advarsler og instruksjoner for fremtidig bruk. Begrepet «maskinverktøy» i advarslene henviser til et strømrevet (ledningstilkoblet) maskinverktøy eller batteridrevet (trådløst) maskinverktøy.

Sikkerhet på arbeidsområdet

- **Hold arbeidsområdet rent og godt opplyst.** Rotete eller mørke arbeidsområder legger til rette for ulykker.
- **Maskinverktøy må ikke brukes i eksplosive omgivelser, som f.eks. der det er brennbare væsker, gasser eller støv.** Maskinverktøy lager gnister som kan antenne støvet eller dampen.
- **Barn og andre uvedkommende skal holdes unna når maskinverktøyet er i bruk.** Distraksjoner kan føre til at du mister kontrollen.

Strømsikkerhet

- **Støpselet på maskinverktøyet må stemme overens med kontakten. Støpselet må aldri modifiseres på noen måte. Adapterstøpsel skal aldri brukes sammen med jordede maskinverktøy.** Umodifiserte støpsler og kontakter som passer, vil redusere risikoen for elektrisk støt.
- **Unngå at kroppsdeler kommer i kontakt med jordede overflater som rør, radiatorer, komfyrer og kjøleskap.** Risikoen for elektrisk støt er større hvis kroppen er jordet.
- **Maskinverktøy må ikke utsettes for regn eller våte områder.** Vann som trenger inn i maskinverktøy vil øke risikoen for elektrisk støt.
- **Ledningen må ikke misbrukes. Du må aldri bruke ledningen til å bære, dra eller trekke ut kontakten til maskinverktøyet. Hold ledningen unna varme, olje, skarpe kanter og bevegelige deler.** Ødelagte eller sammenfiltrede ledninger øker risikoen for elektrisk støt.
- **Hvis maskinverktøyet brukes utendørs, må det benyttes en skjøteledning til utendørs bruk.** Ved å bruke en hensiktsmessig ledning til utendørs bruk, reduseres risikoen for elektrisk støt.
- **Hvis det er umulig å unngå å bruke maskinverktøyet i fuktige områder, skal du bruke en strømtilførsel med jordfeilbryter.** Bruk av jordfeilbryter reduserer risikoen for elektrisk støt.

Personlig sikkerhet

- **Vær på vakt, hold oppsyn med det du gjør og bruk sunn fornuft når du bruke et maskinverktøy.** Maskinverktøy skal ikke brukes når du er sliten eller påvirket av narkotika, alkohol eller medikamenter. Et øyeblikks uoppmerksomhet når man bruker maskinverktøy, kan føre til alvorlig personskade.
- **Bruk personlig verneutstyr.** Bruk alltid vernebriller. Beskyttelsesutstyr som støvmasker, vernesko som ikke sklir, hjelm, og hørselsvern som brukes hensiktsmessig, vil redusere personskader.

- **Unngå utilsiktet start av verktøyet.** Pass på at bryteren står i av-stilling før du kobler verktøyet til en strømkilde og/eller batteripakke, løfter eller bærer verktøyet. Hvis man bærer maskinverktøyet med en finger på bryteren eller lader maskinverktøy med bryteren på, er dette å legge til rette for ulykker.
- **Fjern eventuelle justeringsnøkler eller skiftenøkler før maskinverktøyet slås på.** En skiftenøkkel eller annen nøkkel som står festet til en del av maskinverktøyet som roterer, kan føre til personskade.
- **Ikke strekk deg for langt. Sørg for å ha skikkelig fotfeste og balanse hele tiden.** Dette gjør at du har bedre kontroll over maskinverktøyet i uventede situasjoner.
- **Vær hensiktsmessig kledd. Unngå å bære løstsittende klær eller smykker.** Hold hår, klær og hansker unna bevegelige deler. Løstsittende klær, smykker og langt hår kan bli sittende fast i bevegelige deler.

Bruk og vedlikehold av maskinverktøy

- **Ta støpselet ut av kontakten og/eller koble fra batteripakken fra maskinverktøyet før du foretar eventuelle justeringer, skifter tilbehør eller legger maskinverktøyet til oppbevaring.** Slike forebyggende sikkerhetsforanstaltninger reduserer risikoen for at maskinverktøyet startes ved et uhell.
- **Maskinverktøy skal oppbevares utilgjengelig for barn, og personer som ikke er kjent med maskinverktøy eller disse anvisningene skal ikke bruke verktøyet.** Maskinverktøy er farlige når de brukes av uopplærte brukere.
- **Vedlikehold maskinverktøy.** Kontroller at det ikke er feiljustering eller hefting i bevegelige deler, ødelagte deler eller andre ting som kan påvirke hvordan maskinverktøyet fungerer. Hvis det er skadet, må maskinverktøyet repareres før bruk. Mange ulykker er forårsaket av maskinverktøy som er dårlig vedlikeholdt.

Bruk og vedlikehold av batteri

- **Verktøyet skal kun lades med batteriladeren som er spesifisert av produsenten.** En lader som passer til én batteripakke kan utgjøre en brannfare når den brukes med en annen batteripakke.
- **Bruk kun maskinverktøy med batteripakker som er spesielt laget for dette verktøyet.** Bruk av andre batteripakker kan forårsake risiko for skade og brann.
- **Når batteripakken ikke er i bruk, skal den holdes unna andre metallgjenstander som binders, mynter, nøkler, spiker, skruer og andre små metallgjenstander, som kan skape en forbindelse fra én terminal til en annen.** Kortslutning av batteriterminalene ved å koble dem sammen kan føre til brannskader eller brann.
- **Ved misbruk kan det komme væske ut av batteriet. Unngå kontakt med denne væsken. Væske som slynges ut fra batteriet, kan forårsake hudirritasjon eller brannskader. Hvis man ved et uhell kommer i kontakt med væsken, må man skylle med vann. Hvis væsken kommer i kontakt med øynene, må man søke legehjelp.** Væske som slynges ut fra batteriet, kan forårsake hudirritasjon eller brannskader.

Service

- **Service på maskinverktøyet skal bare utføres av kvalifisert reparatør som bruker identiske reservedeler.** Dette vil sikre at maskinverktøyet sikkerhet opprettholdes.

Andres sikkerhet

Dette utstyret skal ikke brukes av personer (inklusive barn) som har redusert fysisk, sansemessig eller mental kapasitet, eller som mangler erfaring og kunnskap, med mindre de har fått tilsyn eller innføring i bruk av utstyret fra den som er ansvarlig for deres sikkerhet.

Barn skal holdes under oppsyn for å sikre at de ikke leker med utstyret.

Utstyrsspesifikk sikkerhet

Det skal kun brukes en høytrykkslange av typen SKF TLGB 20-3 900 mm (36 tommer) med kopling. Skader fra smøremiddelinjeksjon er meget alvorlige. Hold kun i slangen i området rundt fjærvernet. Unngå at verktøyet startes uvilkårlig. Pass på at du ikke trykker på bryteren når du setter inn batteripakken.

Skift ut slangen ved det minste tegn på slitasje, bøy eller skade på det ytre omslaget. Unngå å bøye slangen slik at den får bøyninger.

Ikke strekk deg for langt. Sørg for å ha skikkelig fotfeste og balanse hele tiden. Hvis du har skikkelig fotfeste og balanse, får du bedre kontroll i uventede situasjoner.

Bruk verneutstyr. Bruk alltid vernebriller. Støvmaske, vernesko som ikke glir, hjelm og hørselsvern må brukes i situasjoner der det er aktuelt.

Smørepistolen bruker smøremidler som kan være brennbare og giftige hvis de svelges. Smørepistolen skal ikke brukes nær åpen ild eller andre brannfarer. Du må ikke bruke brennbare fettyper med denne smørepistolen.

Smøremidler markedsføres ofte som høytemperatursfett fordi de opprettholder smøreegenskapene sine i varme områder, men smøremidlet kan være brennbart hvis temperaturen er for høy. Les alle advarsler på smøremidlene før smørepistolen tas i bruk.

Du må ikke bruke brennbare fettyper med denne smørepistolen.

⚠ ADVARSEL

Bruk ikke slanger som ikke er godkjent av SKF. Ekstremt høyt trykk kan få dysen eller forlengeren til å gå i stykker.

Skift ut slangen ved det minste tegn på slitasje, bøy eller skade på det ytre omslaget.

Følg anvisningene og advarslene for forlengeren. Hvis denne regelen ikke følges, kan det føre til alvorlig skade eller dødsfall.

⚠ FARE

Smørepistoler kan utvikle høyt trykk, opptil to 700 bar (10 000 psi). Bruk vernebriller og hansker under bruk. Hold hendene unna de bare gummidelene på slangen.

Hvis denne regelen ikke følges, kan det føre til alvorlig skade og/eller dødsfall.

Andre risikomomenter

Andre risikomomenter kan være til stede under bruk av verktøyet, som ikke er tatt med i de vedlagte sikkerhetsadvarslene. Disse risikomomentene kan oppstå som følge av feil bruk, lang tids bruk, osv.

Selv ved bruk av relevante sikkerhetsforskrifter og sikkerhetsutstyr, vil man ikke kunne unngå visse risikomomenter. Disse omfatter:

- Skader forårsaket av å berøre roterende/ bevegelige deler.
- Skader forårsaket av utskifting av noen deler eller tilbehør.
- Skader forårsaket av for lang bruk av verktøyet. Når du bruker et hvilket som helst verktøy i lang tid, er det viktig å ta regelmessige pauser.
- Hørselskader.
- Helseisriko fra å puste inn støv som utvikles ved bruk av verktøyet (f.eks. arbeid med tre, spesielt eik, bøk og MDF.)

Vibrasjon

De erklærte vibrasjonsverdiene i det tekniske databladet og samsvarserklæringen er blitt målt i overensstemmelse med standard prøvemetoder ifølge EN 60745 og kan brukes til å sammenligne ett verktøy med et annet.

Den erklærte vibrasjonsverdien kan også brukes i en foreløpig vurdering av eksponering.



Merknad

Vibrasjonen som avgis under faktisk bruk, kan være forskjellig fra den erklærte verdien, avhengig av hvordan verktøyet brukes. Vibrasjonsnivået kan bli høyere enn det uttrykte nivået.

Ved vurdering av eksponering for vibrasjon for å bestemme sikkerhetsforanstaltningene som kreves ifølge 2002/44/EC for å beskytte mennesker som regelmessig bruker maskinverktøy på arbeid, må vurderingen av vibrasjonseksponeringen ta i betraktning de faktiske bruksforholdene og måten verktøyet brukes på, inklusive alle deler av driftssyklusen, som tidsperioder da verktøyet er slått av og når det kjører på tomgang, i tillegg til avtrekkertiden.

ADVARSEL



Bruk ikke denne smørepistolen uten å ha lest bruksanvisningen.

Hvis denne regelen ikke følges, kan det føre til alvorlig skade og/eller dødsfall.

Vedlikehold

Verktøyet er utformet for å fungere over lengre perioder, med et minimum av vedlikehold.

Vedvarende tilfredsstillende funksjon er avhengig av riktig stell og regelmessig rengjøring av verktøyet.

Laderen trenger ikke annet vedlikehold enn regelmessig rengjøring.

ADVARSEL

Ikke foreta vedlikehold på denne smørepistolen når batteriet er installert.

- Laderen skal ikke rengjøres mens den er koblet til en strømkontakt
- Hvis denne regelen ikke følges, kan det føre til alvorlig skade og/eller dødsfall.



Merknad

Ventilåpningene på verktøyet og laderen skal rengjøres regelmessig med en myk børste eller tørr klut.

Rengjør motorkassen regelmessig med en fuktig klut. Bruk ikke slipende eller løsemiddelbaserte rengjøringsmidler.

Miljøvern

Hvis du en dag finner ut at SKF-produktet må byttes ut, eller hvis det ikke er nyttig for deg lenger, må du ikke kaste det med vanlig husholdningsavfall. Dette produktet skal gjøres tilgjengelig for separat avhenting.



Separat avhenting. Dette produktet skal ikke kastes sammen med vanlig husholdningsavfall.

Lokale forskrifter kan sørge for separat avhenting av elektriske produkter fra husstander, ved kommunale søppelfyllinger eller hos forhandleren når du kjøper et nytt produkt.



Separat avhenting av brukte produkter og innpakning gjør det mulig å resirkulere og gjenbruke materialene. Gjenbruk av resirkulerte materialer bidrar til å hindre miljøforurensning og reduserer etterspørselen på råmaterialer.



Kjør batteriet helt ned, og fjern det så fra verktøyet.

NiCd-, NiMH- og Li-Ion-batterier kan resirkuleres. Ta dem med til en hvilken som helst autorisert reparatør eller lokalt resirkuleringscenter.

Sikkerhetsinstruksjoner for batteri og lader

Ta vare på disse instruksjonene

Denne bruksanvisningen inneholder viktige sikkerhets- og bruksinstruksjoner for batteriladerne SKF TLGB 20-5 og an SKFTLGB 20-6.

FARE

Ikke stikk strømledende objekter inn i verktøyet.

Det er fare for elektrisk støt 120 V vekselstrøm (AC) eller 230 V vekselstrøm (AC) ved ladeterminalene.

Hvis denne regelen ikke følges, kan det føre til alvorlig skade eller dødsfall.

Les alle anvisninger

Batterier

- Man må aldri prøve å åpne batteriene.
- Batterier må ikke utsettes for vann.
- Batterier skal ikke oppbevares på steder der temperaturen kan overstige 50 °C, som f.eks. i skur utendørs eller metallbygninger om sommeren.
- Lading skal kun skje ved romtemperatur mellom 5 og 40 °C.
- Batteriene skal kun lades med laderen som fulgte med verktøyet.
- Når batterier skal kastes, følg anvisningene i avsnittet

FARE



Batterier må ikke utsettes for brann.

FARE

Batterier må ikke utsettes for gnister eller flammer.

Batterivæske kan brenne.

Ikke skvett vann på batteriene, og ikke senk dem i vann eller andre væsker. Dette kan føre til at batteriene svikter for tidlig.

Hvis denne regelen ikke følges, kan det føre til alvorlig skade eller dødsfall.

FARE

Man må aldri på noen måte prøve å åpne batteriene. Hvis plastomslaget på batteripakken ødelegges eller sprekker, skal den returneres til servicesenteret for å resirkuleres.

Hvis denne regelen ikke følges, kan det føre til alvorlig skade eller dødsfall.

FARE



Ødelagte batterier må ikke lades.

Disse må byttes ut umiddelbart.

Hvis denne regelen ikke følges, kan det føre til alvorlig skade eller dødsfall.

Lader

- Før batteriladeren tas i bruk, må man lese alle instruksjoner og advarsler på batteriladeren, batteripakken og produktet som bruker batteriet.
- Laderen skal ikke utsettes for regn, snø eller kulde.

FARE

Batteripakken SKF TLGB 20-2 skal ikke lades med noen annen lader. For å redusere risikoen for skader, skal laderne SKF TLGB 20-5 og TLGB 20-6 kun brukes til å lade batteripakker av typen SKF TLGB 20-2. Andre batterityper kan sprekke.

Hvis denne regelen ikke følges, kan det føre til alvorlig personskade eller dødsfall.

- Vær forsiktig med ledningen. Du må aldri bære laderen etter ledningen, eller trekke i ledningen for å koble fra kontakten. Trekk i støpset i stedet for ledningen når du kobler fra laderen. Ødelagte eller slitte ledninger og avlastingsmansjetter skal byttes ut med det samme. Du må ikke prøve å reparere strømledninger.
- Pass på at ledningen er plassert slik at den ikke trækkes på, snubles over eller på annen måte utsettes for skade eller belastning.
- Bruk ikke skjøteledning med mindre det er absolutt nødvendig. Bruk av feil skjøteledning kan føre til brannfare og elektrisk støt.
- Hvis laderen har en ødelagt ledning eller støpsel, skal den ikke brukes. Den må da byttes ut med én gang, for å unngå fare. Du må ikke prøve å reparere strømledninger.
- Laderen må ikke brukes hvis den har vært utsatt for et hardt slag, har falt i gulvet eller på noen annen måte har blitt skadet. Ta den med til et kvalifisert servicesenter.
- Ta ikke fra hverandre laderen eller batteripakken. Ta den med til et kvalifisert servicesenter når det er nødvendig med service eller reparasjon. Feil montering kan føre til fare for elektrisk støt eller brann.
- Koble laderen fra kontakten før du prøver å rengjøre laderen, for å redusere risikoen for elektrisk støt.

- Lad batteripakken på et godt ventilert sted. Laderen og batteriet skal ikke tildekkes under ladingen.
- Laderen og batteripakker skal ikke oppbevares på steder der temperaturen kan nå eller overstige 50 °C, som f.eks. i et verktøyskur av metall eller i en bil om sommeren, fordi det kan føre til at batteriet svekkes.
- Ikke lad batteripakken når temperaturen er under 5 °C eller over 40 °C. Dette er meget viktig for at alt skal fungere riktig.
- Batteripakken må ikke brennes. Den kan eksplodere i en brann.
- Ikke lad batteriet på fuktige eller våte steder.
- Ikke lag kortslutning over terminalene på batteripakken. Ekstremt høye temperaturer kan forårsake personskade eller brann.
- Dette utstyret er ikke beregnet på bruk av personer (inklusive barn) med redusert fysisk, sansemessig eller mental kapasitet. Ikke bruk dette utstyret hvis du ikke har erfaring med eller kunnskap om hvordan det fungerer.
- Brukte batterier må kastes på forsvarlig måte. Batteripakken SKF TLGB 20-2 inneholder oppladbare litium-ion-batterier. Disse batteriene må resirkuleres eller kastes på forsvarlig måte. Lever brukte batteripakker hos den lokale forhandleren av reservebatterier eller et resirkuleringssenter.



Laderen er kun laget til innendørs bruk.



Les bruksanvisningen før bruk.

Strømsikkerhet



Laderen er dobbeltisolert, derfor er det ikke nødvendig med en jordledning. Kontroller at nettspenningen stemmer overens med spenningen på klassifiseringsskiltet.

Du må aldri forsøke å erstatte laderenheten med et vanlig støpsel for strømnettet.

- Hvis ledningen er skadet, må den byttes ut av produsenten eller et autorisert SKF-servicesenter for å unngå fare.

Bruk og vedlikehold av verktøy

La være å holde avtrekkeren nede hvis smørepistolen stanser. Dette kan skade motoren eller forårsake brann.

Koble batteripakken fra verktøyet før du foretar justeringer, bytter tilbehør eller legger verktøyet til oppbevaring. Slike forebyggende sikkerhetsforanstaltninger reduserer risikoen for at verktøyet startes ved et uhell.

Verktøyene skal oppbevares utilgjengelig for barn og andre uopplærte personer. Verktøy er farlige når de brukes av uopplærte brukere.

Hvis det er skadet, må verktøyet inn til service før bruk. Mange ulykker er forårsaket av verktøy som er dårlig vedlikeholdt.

Bruk kun tilbehør som anbefales av SKF:

Det er kun tilbehør som kan håndtere 700 bar (10 000 psi) som skal brukes.

Tilbehør som er riktig for ett verktøy, kan innebære fare for skade når det brukes på andre verktøy.

Spesifikasjoner

Batteridrevet smørepistol TLGB 20 fra SKF

Strøm ved bruk	14,5 til 20 V likestrøm
Maks. trykk under drift:	
Lav effekt	400 bar
Høy effekt	400 bar
Kapasitet på smøremiddelbeholderen	411 g
Maks. topptrykk under drift:	700 bar
Temperatur under drift	-20 til 50 °C
Elektrisk strøm under drift	4 A ved -6 til 54 °C
Strømklassifisering	5 A ved -6 til 54 °C
Smøremiddel (fett)	opptil NLGI 2
Smøremiddelleveranse:	
Leverer lite (L)	100 ml/min.
Leverer mye (H)	160 ml/min.
Vekt	3,0 kg
Tilbehør:	
Batteri li-ion	TLGB 20-2
Ut	20 V likestrøm, maks.
Lagringsskapasitet	1 500 mAh
Batterilader	TLGB 20-5
Ladetid	1,5 timer
Inn, V vekselstrøm (0,4 A)	220-240 V, 50/60 Hz
Batterilader	TLGB 20-6
Ladetid	1,5 timer
Inn, V vekselstrøm (0,6 A)	120 V, 60 Hz
Trykkslange	TLGB 20-3
Trykkklassifisering	700 bar
Lengde på slangen	900 mm
Lydtrykk	LpA 69,5 dB(A), usikkerhet (K), 3 dB(A),
Akustisk nivå	LwA 80,5 dB(A), usikkerhet (K), 3 dB(A),
Vibrasjonverdi (ah)	0,6 m/s ² , usikkerhet (K) 1,5 m/s ²

Merknad 1: Elektrisk strøm og smøremiddelleveranse under bruk ved 70 bar.

Merknad 2: Den erklærte totalverdien for vibrasjon har blitt målt i henhold til standard prøvemetoder og kan brukes til å sammenligne ett verktøy med et annet, - og den erklærte totalverdien for vibrasjon kan også brukes til foreløpig vurdering av eksponering.

Merknad 3: Vibrasjonsavgivelsen under faktisk bruk av maskinverktøyet kan være forskjellig fra den erklærte totalverdien avhengig av måten verktøyet brukes på, og behovet for sikkerhetsforanstaltninger for å beskytte brukeren som er basert på en vurdering av eksponering i de faktiske forholdene under bruk (med hensyn til alle deler av bruksyklusen, som tider da verktøyet er avslått og når det er er på uten at smøring påføres, i tillegg til tider da smørepistolen påfører smøremiddel).

Merknad 4: Nøyaktigheten til gjennomstrømningsmåleren blir nedsatt ved temperaturer under null.

Modell

Salgsmodell	Deler som er inkludert
TLGB 20	Smørepistol med batteri, lader 230 V vekselstrøm og koffert
TLGB 20/110V	Smørepistol med batteri, lader 110V vekselstrøm og koffert
TLGB 20-5	Lader 230 V vekselstrøm
TLGB 20-6	Lader 110 V vekselstrøm
TLGB 20-2	Batteripakke

Generell beskrivelse

SKF TLGB 20 er en smørepistol som drives av et litium-ion-batteri. Den er laget for manuell smøring av smøringspunkter, og har LED og elektronisk kontrollsenner.

Den batteridrevne smørepistolen fra SKF drives av en liten lavspennings elektrisk motor som er koblet til en tannhjulsoverføring. Den roterende bevegelsen i motoren omgjøres til en motsvarende bevegelse i stempelet. Den batteridrevne smørepistolen fra SKF er en fortrenningspumpe med ett stadium.

Teknologien som er innbefattet i TLGB 20 omfatter:

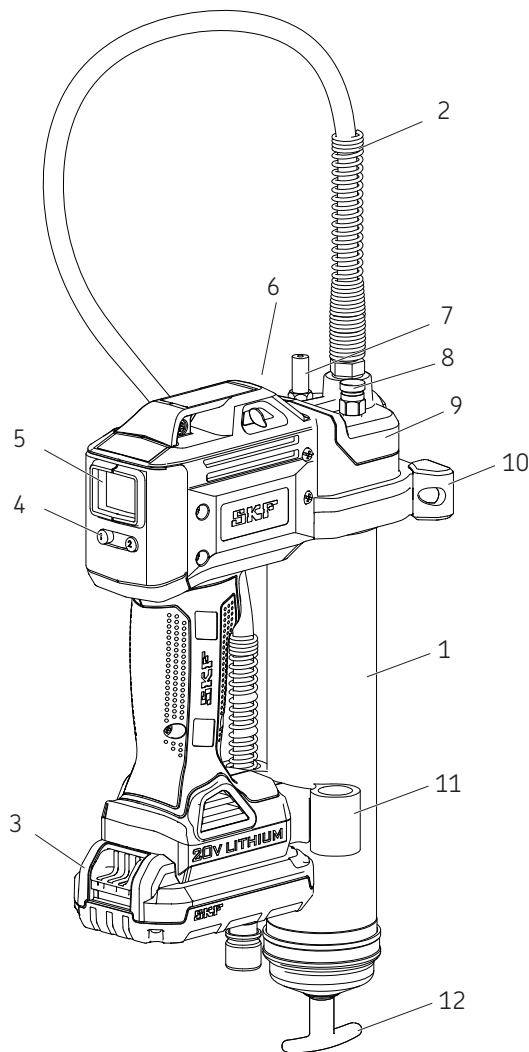
- Motorbeskyttelse som forhindrer overbelastning på grunn av for mye strøm. Displayet vil blinke rødt når dette skjer.
- En LCD som viser batteriladning, pumpehastigheten og smøremiddelleveranse.
- En lysende LED som gjør det lettere å finne smørenipler i dårlig belysning.

Inspeksjon

Inspiser verktøyet for å se om det er ødelagte, løse eller manglende deler. Hvis utstyret er slitt eller ødelagt, skal det ikke brukes. Ta kontakt med et autorisert servicesenter for å vurdering av skaden eller reparasjon.

Fig. 1

Batteridrevet smørepistol TLGB 20 fra SKF



Deler

Del	Beskrivelse	Del	Beskrivelse
1	Smøremiddelslangemontasje	7	Bulkventil
2	Slange	8	Luftventil
3	Batteri	9	Pumpemontasje
4	Kontrollknapp	10	Støtte
5	Display	11	Slangefeste
6	LED	12	Lagerhåndtak

Installasjon av TLGB 20

Installer/sett tilbake smøringspatronen

- 1 Løsne fettrørmontasjen (1) fra pumpemontasjen (9) et par omdreininger, men fjern den ikke helt.
- 2 Trekk lagerhåndtaket tilbake (12) og la lagerstangfuren smekke på plass i spalten på rørlokket (→ fig.2).
- 3 Skru av fettrørmontasjen (1) fra smørepistolen.
- 4 Ta plastlokket av fettpatronen, og sett patronen inn i beholderrøret.
- 5 Fjern hendelen fra fettpatronen og skru fettrørmontasjen (1) inn i pumpemontasjen (9).
- 6 Trøtt fettrørmontasjen (1) på motormunnstykket igjen.

- 7 Bruk lagerhåndtaket (12) til å løsne lagerstangen fra spalten.
- 8 Fjern luft fra fettrøret ved å skru av lufteventilen (8) 2-3 omdreininger til smøremiddelet strømmer fra ventilen (→ fig.1, s.9).
- 9 Steng lufteventilen igjen (8).
Se **Fjerning av luftbobler**, s.12.



Merknad

Luftbobler i smøremiddelet vil få smørepistolen til å miste trykket.

Forbered smørepistolen

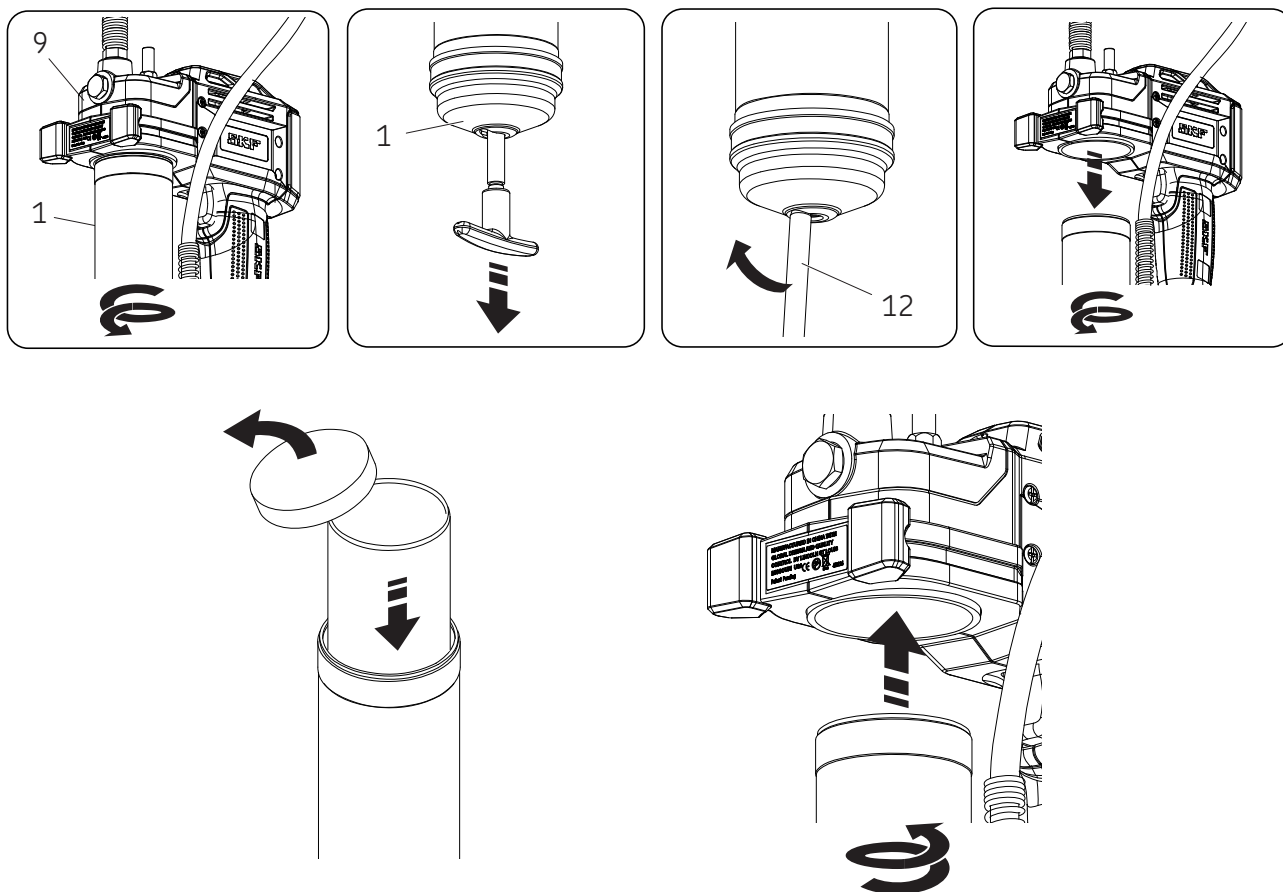
Den trådløse smørepistolen må forberedes etter hver oppfylling eller bytte av fettpatron.

Instruksjoner for pistolforberedelse

Den trådløse smørepistolen må forberedes etter hver oppfylling eller bytte av fettpatron.

- 1 Åpne lufteventilen (8) (→ fig.1, s..9).
- 2 Klem inn avtrekkeren til smøremiddelet strømmer fra lufteventilen.
- 3 Lukk lufteventilen.
- 4 Trykk på knapp «1» (4) i 3 sekunder, slik at displayet ikke lenger viser (5) tidligere måling (→ fig.3, s..11).

Fig. 2



Bruk

Display og lys

Hvis du vil slå «på» displayet (5), kan du enten:

- Trykke på knapp «1» (4) (→ fig.3)
- Klemme inn avtrekkeren/bryteren.

Slik står du lyset «av/på»

- Trykk på knapp «1» (4).

Displayet og lyset slukkes automatisk etter 30 sekunder hvis smørepistolen ikke er i bruk.

Valg av hastighet

Når du trykker på knapp «2» (4), bytter verktøyet mellom høy og lav pumpehastighet. Bokstaven «L» eller «h» vil vises på skjermen.

Ved høy hastighet leveres 160 ml/min. med 69 bar arbeidstrykk.

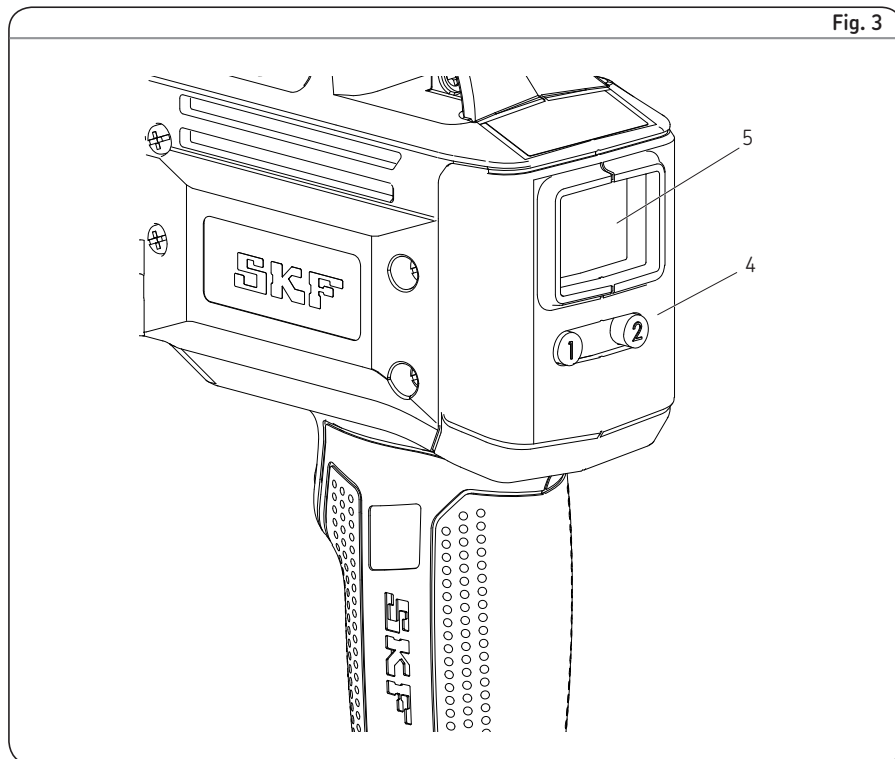
Ved lav hastighet leveres 100 ml/min. med 69 bar arbeidstrykk.

Bytting av måleenhet

Du kan bytte måleenhet mellom «ounce» og gram ved å holde knapp «1» (4) nede i 15 sekunder (→ fig.3).

Styr/overvåk påføringen av smøremiddel:

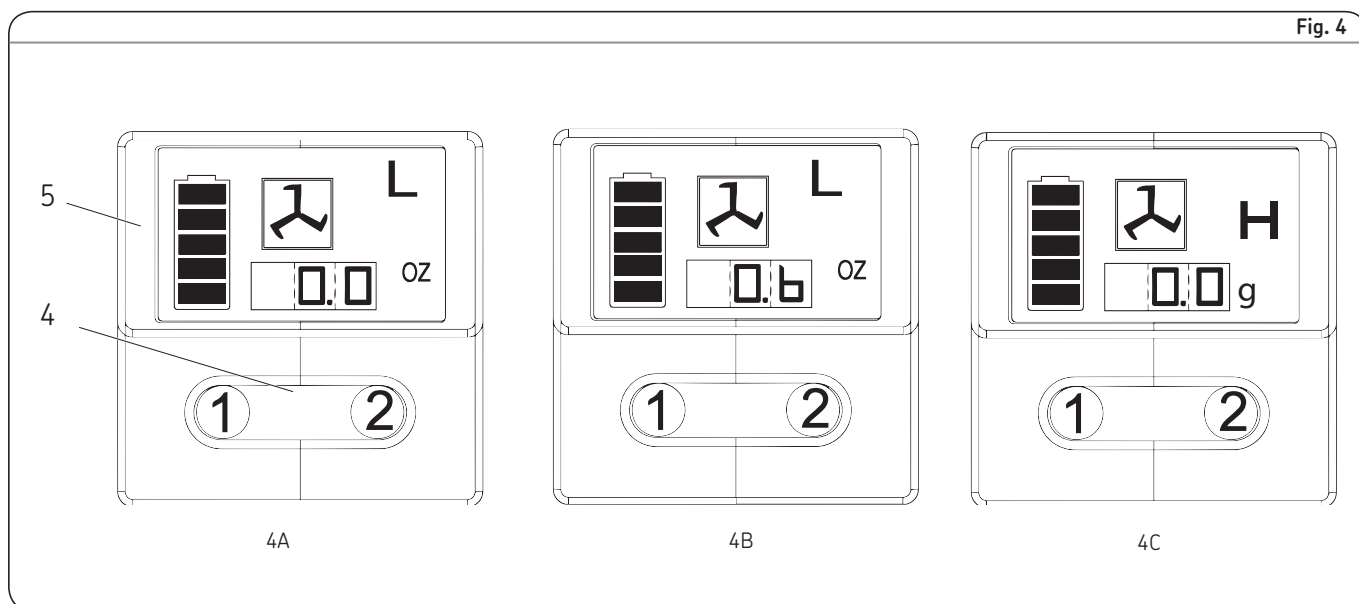
Se displayillustrasjonen fig.4.



- 1 Hvis du vil stille displayet på null, trykker du på knapp «1» (4) i 3 sekunder (→ fig.4A).
- 2 Klem på avtrekkeren for å kjøre og stanse smørepistolen med riktig mengde smøremiddelpåføring. (0,6 oz. er vist i fig.4B).
- 3 Trykk på knapp «2» (4) for å bytte mellom lav og høy hastighet. (→ fig.4C)
- 4 Trykk på knapp «1» (4) i 15 sekunder for å bytte mellom ounce og gram (→ fig.4C).

! Merknad

Fettmåleren viser kun leveransmengden hvis smørepistolen er riktig forberedt (forhåndsfylt).



Påfyllingsalternativer

Slik fyller du smørepistolen fra en bulkbeholder

- 1 Fjern pumpemontasjen fra fettrørmontasjen.
- 2 Fyll på smøremiddel i hulrommet i pumpemontasjen.
- 3 Sett den åpne enden av fettrørmontasjen i smøremiddelet. Trekk langsomt lagerhåndtaket tilbake mens du trykker fettrørmontasjen lengre ned i smøremiddelet for å forhindre at luftbobler trekkes inn i fettrøret.
- 4 Mens stangen er helt utstrakt trekker du den til siden slik at stangfuren smekker på plass i spalten i lokket på fettrørmontasjen.
- 5 Sett pumpen løst på fettrørmontasjen. Frigjør lagerstangen fra fettrørmontasjelokket og koble fra lagerstangen fra lageret ved å rotere lagerhåndtaket.
- 6 Trykk lagerstangen inn i fettrørmontasjen.
- 7 Skru av fettrørmontasjen fra pumpen til smøremiddelet siver ut fra overgangen. Stram til fettrørmontasjen på pumpemontasjen.
- 8 Tilbakestill displayet etter at luften er fjernet.
- 9 Se avsnittet med navnet **Display og lys**, (→ side 11).

Slik fylles smørepistolen med fyllingspumpen

- 1 Få lagerstangen til å engasjeres med lageret ved å rotere lagerhåndtaket.
- 2 Sett bulkfylleventilen på smørepistolen inn i fyllesokkelen på pumpen.
- 3 Bruk fyllerpumpen og fyll beholderen. Når lagerstangspalten kommer fram, er fettrørmontasjen full. Lagerstangen vil stikke ut ca. 20 cm. Skal ikke overfylles!
- 4 Frigjør lagerstangen fra lageret ved å rotere lagerhåndtaket.
- 5 Trykk lagerstangen inn i fettrørmontasjen.
- 6 Tilbakestill displayet etter at luften er fjernet.
- 7 Se avsnittet med navnet **Display og lys**, (→ side 11).



Merknad

Fjern luftbobler!

Luftbobler ved smørefettinntaket vil forhindre at smøremiddelet pumpes. Skru av luftventilen tre eller fire omganger for å fjerne små luftbobler som er blitt innelåst i dette området. Hvis luftboblen er av betydelig størrelse og det ikke kommer noe smøremiddel fra koplingen etter at du har trykt på avtrekkeren i 15 sekunder, se Utblåsing av luftbobler.

Utblåsing av luftbobler (luftfjerning)

- 1 Trekk lagerstangen ut av fettrørmontasjelokket og engasjer lagerstangen i lageret ved å rotere lagerhåndtaket.
- 2 Skru av lokket på luftventilen 3 eller 4 omganger. Bruk kraft på lagerhåndtaket til smørefettet flyter gjennom det lille hullet på siden av luftventilen.
- 3 Stram til luftventilen.
- 4 Trykk på avtrekkeren i korte drag for å kjøre smørepistolen til den innstengte luften blåses ut. Frigjør lagerstangen fra lageret ved å rotere lagerhåndtaket. Trykk lagerstangen inn i fettrørmontasjen.
- 5 Hvis trinn 2 ikke fungerer, skru av fettrørmontasjen 3 omganger fra pumpemontasjen.
- 6 Bruk kraft på lagerhåndtaket til smørefettet siver fra overgangen mellom fettrørmontashen og pumpemontasjen.
- 7 Stram til fettrøret på pumpemontasjen igjen. Frigjør lagerstangen fra lageret ved å rotere lagerhåndtaket. Trykk lagerstangen inn i fettrørmontasjen.
- 8 Tilbakestill displayet etter at luften er fjernet.
- 9 Se avsnittet med navnet **Display og lys**, (→ side 11).

Laderbruk

Lading av batteripakke

Batteripakken skal fullades før den batteridrevne smørepistolen fra SKF tas i bruk for første gang. Hvis batteripakken er installert i smørepistolen, fjern den og følg ladeprosedyren.

SKF-ladere lader SKF litium-ion-batterier på 30 til 90 minutter, avhengig av ladetilstanden til batteriet og temperaturen.

Ladeprosedyre

Pass på at spenningen på strømkretsen er den samme som på spesifikasjonsskiltet på laderen.

- 1 Koble laderen til en passende kontakt før du setter inn batteripakken.
- 2 Sett batteripakken inn i laderen. Det grønne (lade-) lyset vil blinke kontinuerlig og viser at ladeprosessen har startet.
- 3 Når ladingen er ferdig, vises det ved at det grønne lyset lyser konstant. Batteripakken er fullt ladet og kan nå tas i bruk.
- 4 Koble laderen fra strømkilden når den ikke er i bruk.

FORSIKTIG

Ikke stikk strømledende objekter inn i verktøyet. Det er 120/230 V vekselstrøm på ladeterminale. Hvis man ikke følger denne regelen, kan det føre til dødsfall eller personskade.

Indikatorlys

- Ladingen er ferdig (konstant grønt lys)
- - - Batteriet lader (blinkende grønt lys).
- Rødt lyst, hurtig blinking. Bytt ut batteriet
- - - Laderen oppdaget er svakt eller ødelagt batteri. Slutt å lade batteriet. Forsinkelse pga. varm/kald pakke. Laderen oppdaget et batteri som er alt for varmt eller kaldt. Dette starter en forsinkelse pga. varm/kald pakke, og setter ladingen på pause til temperaturen på batteriet har blitt normalisert. Etter dette, går laderen automatisk over til batterilademodus.

Merknad

Temperaturen på batteriet vil øke under etter straks etter bruk. Batteriene kan kanskje ikke ta full lading hvis de lades umiddelbart etter bruk. La batteripakken avkjøles til romtemperatur før lading, for best mulig resultat.

Merknad

Ventilspaltene øverst og nederst på laderen må ikke tildekkes. Ikke lad batteriet når temperaturen er under 5 °C eller over 40 °C.

Viktige lademerknader

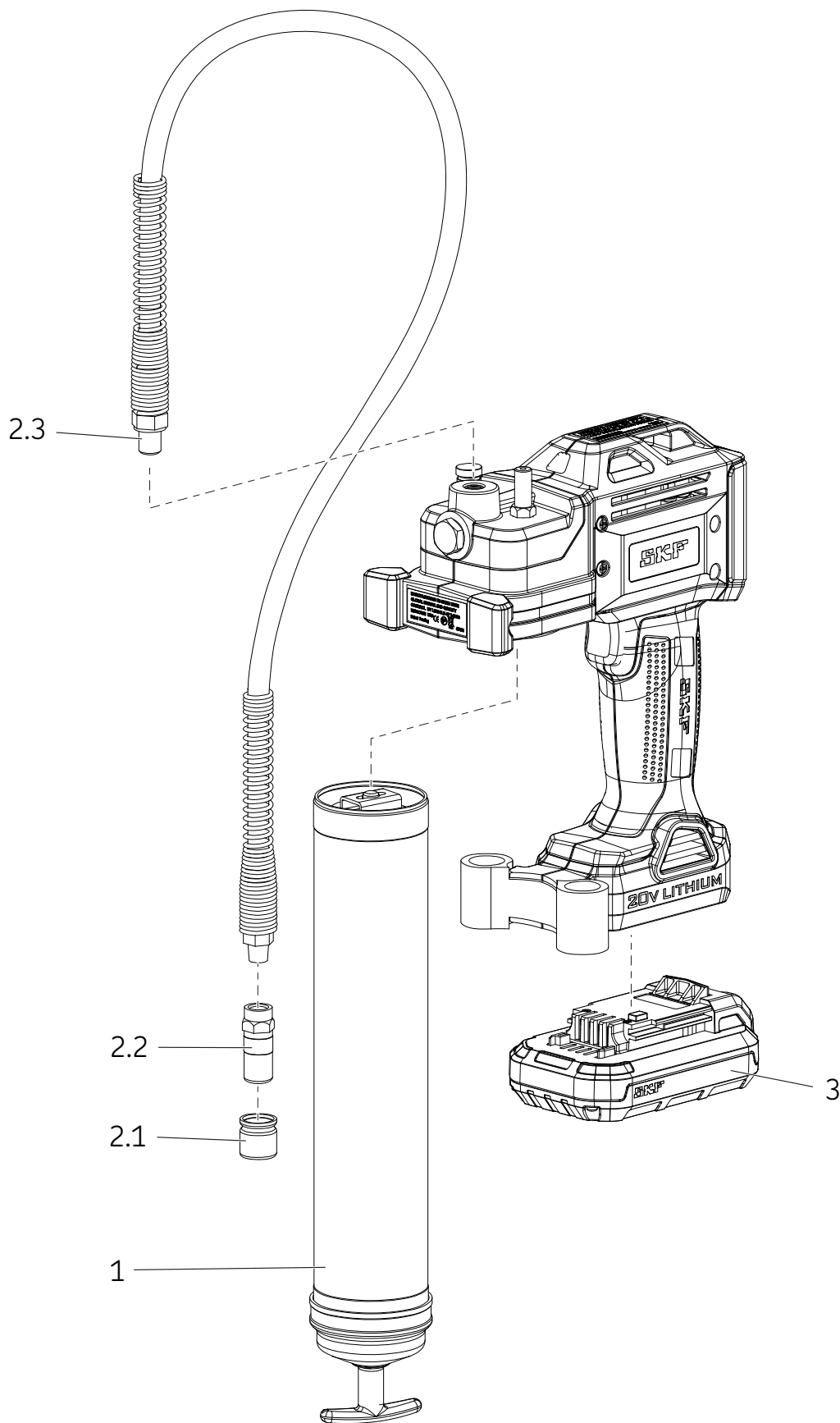
Du får den lengste batterilevetiden og den beste ytelsen hvis batteriet lades når lufttemperaturen er mellom 18 og 24 °C. Ikke lad batteriet når lufttemperaturen er under 5 °C eller over 40 °C. Dette er viktig og vil forhindre alvorlig skade på batteriet.

- 1 Laderen og batteriet kan bli litt varme ved berøring under lading. Dette er normalt, og er ikke en indikasjon på et problem.
- 2 Hvis batteriet ikke lader som det skal:
 - 2.1 Kontroller strømmen i kontakten ved å koble til en lampe eller et annet apparat.
 - 2.2 Kontroller om kontakten er koblet til en lysbryter som slår strømmen av og på når du slår at lyset.
 - 2.3 Flytt laderen og batteriet til et sted der temperaturen på luften rundt er mellom ca.18 og 24 °C.
 - 2.4 Hvis du fortsatt har ladeproblemer, tar du med verktøyet, batteriet og laderen til det lokale servicesenteret.
- 3 3 Batteriet skal lades på nytt når det ikke lenger gir nok effekt. Ikke fortsett å bruke det i denne situasjonen. Følg ladeprosedyren. Du kan også lade en delvis utladet pakke når du vil, uten noen skadevirkning.

- 4 I visse situasjoner, når laderen er koblet til strømkilden, kan eksponerte ladekontakter på laderen kan kortsluttes av fremmedlegemer. Fremmedlegemer som er strømledende, som f.eks. men ikke begrenset til, stålull, aluminiumsfolie eller opphopning av metallpartikler, skal holdes unna laderhulrommene. Du må alltid koble laderen fra strømkilden når det ikke er noe batteri i laderhulrommet. Koble fra laderen før du prøver å rengjøre den.

ADVARSEL

La det ikke komme væske inn i laderen. Dette kan føre til elektrisk støt. For å gjøre det lettere å kjøle ned batteripakken etter bruk, bør du la være å plaasere ladere eller batteripakken i et varmt område som et metallskur eller uisolert trailer. Hvis denne regelen ikke følges, kan det føre til alvorlig skade eller dødsfall.



Liste over servicedeler/-sett

Del	beskrivelse	Delenummer	Antall
1	Smøremiddelslangemontasje	TLGB 20-4	1
2	Fleksibel slangesett	TLGB 20-3	1
2.1	Lokk		1
2.2	Kopling		1
2.3	Fleksibel slange 914 mm med pakning		1
3	Batteripakke 20 V (litium)	TLGB 20-2	1
NS*	Batterilader (litium) 220-240 volt	TLGB 20-5	1
NS	Batterilader (litium) 110 volt	TLGB 20-6	1
NS	Skulerstropp	TLGB 20-1	1

* Ikke vist

Feilsøking

Tilstand	Årsak	Feilrettingstiltak
Smørepistolen leverer ikke smøremiddel.	Fetrørmontasjen er tom for smørefett.	Kontroller at fettrørmontasjen inneholder smøremiddel. Gjenta forberedelsen av smørepistolen.
	Smørepistolen er ikke fylt opp (mistet trykk).	Ta ut kuleventilen (16), rengjør og kontroller kuleseeteområdet.
	Kuleventilen (16) fungerer ikke.	Rengjør eller bytt ut forlengeren. Fjern tilstoppelsene.
Displayet blinker rødt pga. motoroverbelastning.	Blokkert forlenger.	Rengjør eller bytt ut forlengeren.
	Blokkert smørepunkt.	Rengjør eller bytt ut forlengeren.
Smørepistolen fortsetter å miste trykk.	Blokkert forlenger.	Tøm fettrørmontasjen, fyll på nytt og forbered smørepistolen.
	Det er innestengt luft i flere områder i beholderen etter bulkfylling.	Ta fra hverandre fettrørmontasjen og rengjør den. Pass på at lageret på plass inne i fettpatronen.
	Lagerhefting i fettrørmontasjen.	Ta fra hverandre fettrørmontasjen og rengjør den. Pass på at lageret på plass inne i fettpatronen.
		Bekreft at lageret ikke sitter fast på kanten av fettpatronen.
Batteriet vil ikke lade.		Bytt ut fettrørmontasjen (14) hvis den er skadet.
	Kontroller kulesetet (16) og kontroller om kulen er skitten.	Rengjør kuleventilen (16) og kuleventilsetet.
	Laderen har ikke strøm.	Kontroller at kontakten har strøm.
Motoren kjører ikke.	Batteriet er kanskje dårlig.	Bytt ut batteriet.
	Batteriet må lades	Lad batteriet.
	Feil ledninger til motoren.	Remove battery, disassemble handle and check wiring connections on terminal, trigger switch and motor.

CE

© SKF er et registrert varemerke som tilhører SKF Gruppen.

® MaPro er et registrert varemerke som tilhører SKF Gruppen..

© SKF Gruppen 2015

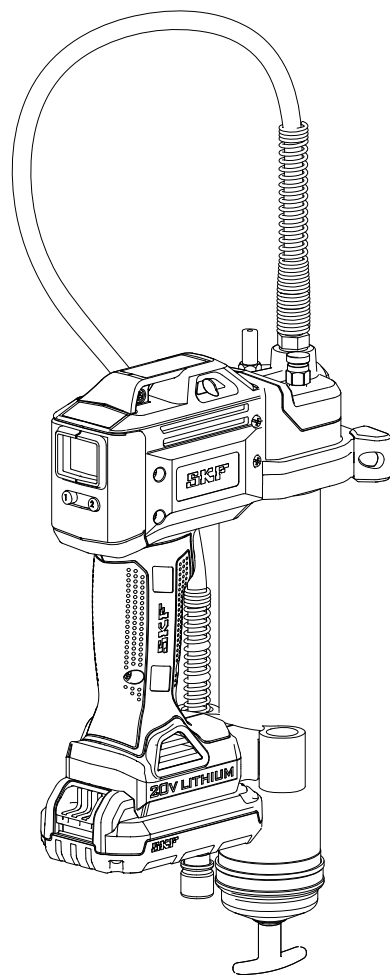
Innholdet i denne utgivelsen er utgivers opphavsbeskyttede eiendom og kan ikke reproduseres eller kopieres i noen form, herunder også utdrag, uten skriftlig forhåndssamtykke. Alle forholdsregler er tatt for å sikre at informasjonen i denne utgivelsen er korrekt. Vi påtar oss imidlertid intet ansvar for eventuelle direkte, indirekte eller avledede tap eller skader som kan oppstå som følge av bruken av denne informasjonen.

SKF PUB LS/14 15885 NO · Juli 2015



SKF TLGB 20

Seria „A”



Data wydania **Lipiec 2015**

Numer formularza **MP5456**

Przed zainstalowaniem lub
użytkowaniem tego urządzenia, należy
najpierw przeczytać tę instrukcję.
Przechowywać instrukcję w pobliżu w
celu korzystania z niej w przyszłości. *

*Wskazuje zmianę.



Spis treści

Deklaracja zgodności WE	2	Napełnianie smarownicy pompą dozującą	12
Przeznaczenie	3	Usuwanie kieszeni powietrznych (Oczyszczanie powietrzem).	12
Ogólne ostrzeżenia dotyczące elektronarzędzi	3	Obsługa ładowarki	13
Bezpieczeństwo obszaru pracy	3	Ładowanie akumulatora	13
Bezpieczeństwo elektryczne	3	Procedura ładowania	13
Bezpieczeństwo osobiste	3	Ważne informacje dot. ładowania	13
Obsługa i konserwacja elektronarzędzi	3	Widok rozstrzelony	14
Obsługa i konserwacja akumulatorów	3	Wykaz części/zespołów zamiennych	15
Serwisowanie	3	Rozwiązywanie problemów	15
Bezpieczeństwo innych osób	4		
Bezpieczeństwo szczególne	4		
Ryzyko szczątkowe	5		
Drgania	5		
Konserwacja	5		
Ochrona środowiska	5		
Instrukcje bezpieczeństwa dotyczące akumulatorów i ładowarki	6		
Akumulatory	6		
Ładowarka	7		
Bezpieczeństwo elektryczne	7		
Obsługa i konserwacja narzędzi	8		
Dane techniczne	8		
Model	8		
Opis ogólny	9		
Przegląd	9		
Konfiguracja smarownicy TLGB 20	10		
Montaż/wymiana dozownika smaru	10		
Zalewanie smarownicy tłokowej	10		
Obsługa	11		
Wyświetlacz i oświetlenie	11		
Wybór prędkości dozowania	11		
Przełączanie jednostek miary	11		
Sterowanie/monitorowanie nakładania smaru	11		
Opcje uzupełniania smaru	12		
Napełnianie smarownicy z beczki	12		

⚠ NIEBEZPIECZEŃSTWO

Przed zainstalowaniem lub użytkowaniem tego urządzenia, należy najpierw przeczytać tę instrukcję. Przechowywać instrukcję w pobliżu w celu korzystania z niej w przyszłości. Niezastosowanie się do instrukcji i zasad bezpieczeństwa może spowodować śmierć lub poważne obrażenia.

Deklaracja zgodności WE

Firma SKF Maintenance Products Kelvinbaan 16, 3439 MT Nieuwegein Holandia, niniejszym oświadcza, że następujący produkt:

Smarownica tłokowa z zasilaniem akumulatorowym TLGB 20, seria „A”

została zaprojektowana i wykonana zgodnie z:

Dyrektywą EMC 2014/30/UE*, dyrektywą maszynową 2006/42/WE dyrektywą niskonapięciową 2014/35/UE

jak wskazano w zharmonizowanej normie

- EN55014-1:2006+A1:2009+A2:2011 Część 1
- EN 55014-2:1977 +A1:2001+A2:2008 Część 2
- EN 60745-1:2009 + A11: 2010
- EN 60335-1: 2012 Część 1.
- EN 60335-2-29: 2004+A2:2010 Część 2.
- EN 62233:2008
- europejską dyrektywą ROHS 2011/65/UE

St. Louis, MO USA
Lipiec 2015



Robert Hoefler,
Dyrektor Rozwoju i Inżynierii Produktów


* Wskazuje zmianę.

Przeznaczenie

Smarownica tłokowa z zasilaniem akumulatorowym TLGB 20 SKF została zaprojektowana specjalnie do pompowania i dozowania smaru przy użyciu akumulatora 20 V. Nie przekraczać maksymalnych wartości znamionowych, podanych w danych technicznych.

Ogólne ostrzeżenia dotyczące elektronarzędzi

OSTRZEŻENIE

 Przczytać wszystkie ostrzeżenia i instrukcje. Niezastosowanie się do ostrzeżeń i instrukcji może spowodować porażenie prądem, pożar i/lub ciężkie urazy.

Wszystkie ostrzeżenia i instrukcje należy zachować do wykorzystania w przyszłości.

Termin „elektronarzędzie” w ostrzeżeniach odnosi się do elektronarzędzi zasilanych z sieci (przewodowych) lub zasilanych akumulatorowo (beprzewodowych).

Bezpieczeństwo obszaru pracy

- **Miejsce pracy musi być czyste i dobrze oświetlone.** Zagrazone lub ciemne miejsca sprzyjają wypadkom.
- **Nie wolno użytkować elektronarzędzi w środowisku zagrożonym wybuchem, w którym znajdują się łatwopalne ciecze, gazy lub pyły.** Elektronarzędzia wytwarzają iskry, które mogą zapalić pył lub opary.

Bezpieczeństwo elektryczne

- **Wtyczki elektronarzędzia muszą pasować do gniazdek. Nigdy nie wolno modyfikować wtyczek. Nie stosować żadnych przejściówek do uziemionych elektronarzędzi.** Oryginalne wtyczki i pasujące gniazda zmniejszają ryzyko porażenia prądem.
- **Nie dotykać uziemionych elementów, takich jak rury, grzejniki, piece i lodówki.** Istnieje zwiększone ryzyko porażenia prądem elektrycznym w przypadku uziemienia ciała.
- **Nie wystawiać elektronarzędzi na działanie deszczu ani wilgotności.** Przedostanie się wody do elektronarzędzia zwiększa ryzyko porażenia prądem elektrycznym.
- **Przewód elektryczny używać jedynie zgodnie z jego przeznaczeniem. Nigdy nie używać go do przenoszenia, ciągnięcia lub odłączania elektronarzędzia. Nie zbliżać go do źródeł ciepła, oleju, ostrych krawędzi lub ruchomych części.** Uszkodzone lub poplątane przewody zwiększają ryzyko porażenia prądem elektrycznym.
- **Podczas pracy elektronarzędzia na zewnątrz, używać przedłużacza przeznaczonego do użytku na zewnątrz.** Użycie przedłużacza przeznaczonego do użytku na zewnątrz zmniejsza ryzyko porażenia prądem elektrycznym.
- **Jeśli konieczne jest użycie elektronarzędzia w wilgotnym otoczeniu, korzystać z zasilania prądem z wyłącznikiem różnicowoprądowym (RCD).** Używanie wyłącznika różnicowoprądowego zmniejsza ryzyko porażenia prądem elektrycznym.

Bezpieczeństwo osobiste

- **Podczas obsługi elektronarzędzia należy zachować czujność, skupić się na wykonywanym zadaniu i używać zdrowego rozsądku. Zmęczeni, będący pod wpływem narkotyków, alkoholu lub leków pracownicy nie mogą obsługiwać elektronarzędzia.** Chwila nieuwagi podczas obsługi elektronarzędzi może doprowadzić do poważnych urazów.

- **Stosować środki ochrony indywidualnej. Zawsze stosować ochronę oczu.** Stosowanie odpowiedniego do warunków pracy sprzętu ochronnego, takiego jak maska przeciwpyłowa, obuwie ochronne antypoślizgowe, kask lub ochronniki słuchu – zmniejszają ryzyko odniesienia urazu.
- **Zapobiegać przypadkowemu uruchomieniu. Przed podłączeniem do źródła zasilania i/lub akumulatora, podniesieniem lub przenoszeniem narzędzia przełącznik musi być zawsze w położeniu wyłączenia.** Przenoszenie elektronarzędzi z palcem umieszczonym na przełączniku lub doprowadzanie energii do elektronarzędzi, gdy przełącznik jest w położeniu włączenia może spowodować wypadek.
- **Przed włączeniem elektronarzędzia wyjąć klucze nastawcze lub maszynowe.** Pozostawiony na obracającej się części elektronarzędzia klucz nastawczy lub maszynowy może spowodować obrażenia ciała.
- **Nie przeceniać swoich możliwości. Przez cały zachowywać właściwe ustawienie nóg i równowagę.** Umożliwia to lepszą kontrolę nad narzędziem w nieoczekiwanych sytuacjach.
- **Odpowiednio się ubierać. Nie nosić luźnej odzieży ani biżuterii. Nie zbliżać włosów, odzieży i rękawic do ruchomych części.** Luźna odzież, biżuteria lub długie włosy mogą zostać pochwycone przez ruchome części.

Obsługa i konserwacja elektronarzędzi

- **Przed przystąpieniem do regulacji, wymiany akcesoriów lub przechowywaniem elektronarzędzia, odłączyć wtyczkę od źródła zasilania i/ lub akumulatora.** Taki środek zapobiegawczy zmniejsza ryzyko przypadkowego uruchomienia elektronarzędzia.
- **Nieużywane elektronarzędzia należy przechowywać w miejscu niedostępnym dla dzieci. Osoby nieznające elektronarzędzia lub niniejszej instrukcji obsługi nie mogą go eksploatować.** Elektronarzędzie jest niebezpieczne w rękach niedoświadczonych użytkowników.

- **Konserwowanie elektronarzędzi**
Sprawdzać niewspółosiowość lub mocowanie ruchomych części, pęknięcia części i wszelkie inne warunki, które mogą mieć wpływ na prawidłowe funkcjonowanie elektronarzędzia. **W przypadku uszkodzenia, przed użyciem należy oddać elektronarzędzie do naprawy.** Przyczyną wielu wypadków jest niewłaściwa konserwacja elektronarzędzi.

Obsługa i konserwacja akumulatorów

- **Akumulatory należy ładować tylko w ładowarce wskazanej przez producenta.** Ładowarka odpowiednia do jednego typu akumulatora może grozić pożarem w przypadku używania jej z innym akumulatorem.
- **Elektronarzędzia wolno używać jedynie z zalecanymi akumulatorami.** Używanie innych akumulatorów może stwarzać zagrożenie odniesienia obrażeń i pożarem.
- **Nie używany akumulator przechowywać z dala od innych metalowych przedmiotów, takich jak spinacze, monety, klucze, gwoździe, śruby lub inne małe przedmioty metalowe, które mogą wytwarzać połączenie między zaciskami.** Zwarcie zacisków akumulatora może powodować oparzenia lub pożar.
- **W niewłaściwych warunkach z akumulatora może wyciekać elektrolit; unikać kontaktu.** Wyciekający z akumulatora elektrolit może powodować podrażnienia lub poparzenia. **W razie przypadkowego kontaktu spłukać wodą. Jeśli płyn dostanie się do oczu, zasięgnąć pomocy medycznej.** Wyciekający z akumulatora elektrolit może powodować podrażnienia lub poparzenia.

Serwisowanie

- **Serwisowanie elektronarzędzi musi wykonywać wykwalifikowany serwisant przy użyciu wyłącznie oryginalnych części zamiennych.** Zapewni to bezpieczeństwo użytkownika

Bezpieczeństwo innych osób

To urządzenie nie jest przeznaczone do użytku przez osoby (w tym dzieci) o ograniczonej zdolności fizycznej, czuciowej lub psychicznej lub o braku doświadczenia i wiedzy, o ile nie są one nadzorowane przez osobę odpowiedzialną za ich bezpieczeństwo lub przez nią instruowane.

Dzieci powinny być nadzorowane, aby nie bawiły się urządzeniem.

Bezpieczeństwo szczególn

Używać wyłącznie węża wysokociśnieniowego SKF TLGB 20-3, 900 mm (36") ze złączką. Obrażenia powstałe w wyniku wstrzyknięcia smaru są bardzo poważne. Waż musi się znajdować wyłącznie w obszarze osłony sprężynowej. Nie dopuszczać do przypadkowego uruchomienia. Podczas wkładania akumulatora przełącznik zasilanie nie może być wciśnięty.

Wymienić wąż przy pierwszych oznakach zużycia, zagięcia lub uszkodzenia płaszczka zewnętrznego. Nie zginać węża, aby nie doszło do jego pozaginania.

Przez cały zachowywać właściwe ustawienie nóg i równowagę. Właściwe ustawienie nóg i równowaga umożliwiają lepszą kontrolę nad narzędziem w nieoczekiwanych sytuacjach.

Stosować sprzęt ochronny.

Zawsze stosować ochronę oczu.

Stosować odpowiedni do warunków pracy sprzęt ochronny, taki jak maska przeciwpyłowa, obuwie ochronne antypoślizgowe, kask lub ochronniki słuchu.

Smarownica wykorzystuje środki smarne, które mogą być palne i trujące w przypadku połknięcia. Nie używać smarownicy w pobliżu otwartego ognia lub innych zagrożeń pożarowych. Nie używać łatwopalnych smarów w tej smarownicy.

Smar jest często sprzedawany jako odpowiedni do stosowania w wysokich temperaturach, ponieważ w takich warunkach musi zachować swoje właściwości smarne, ale może on być palny, jeśli temperatura jest zbyt wysoka. Przed użyciem smarownicy należy przeczytać wszystkie ostrzeżenia dotyczące środków smarowych.

Nie używać łatwopalnych smarów w tej smarownicy.

OSTRZEŻENIE

Nie używać wężu niezatwierdzonych przez SKF. Bardzo wysokie ciśnienie może spowodować wybuch przedłużania dyszy lub węża biczowego.

Wymienić wąż przy pierwszych oznakach zużycia, zagięcia lub uszkodzenia płaszczka zewnętrznego.

Przestrzegać instrukcji i ostrzeżeń dotyczących wężu biczowego.

Nieprzestrzeganie tych instrukcji może spowodować poważne urazy lub śmierć.

NIEBEZPIECZEŃSTWO

Smarownica może wytwarzać wysokie ciśnienie do 700 bar. Stosować okulary ochronne i rękawice do ochrony podczas pracy. Nie zbliżać rąk do odstępniętej gumowej części węża.

Nieprzestrzeganie tego zakazu może spowodować poważne obrażenia i/lub śmierć.

Ryzyko szczątkowe

Dodatkowe ryzyko szczątkowe może powstać podczas używania urządzenia w sposób, który może nie być uwzględnione w ostrzeżeniach dotyczących bezpieczeństwa. Zagrożenia te mogą wynikać z niewłaściwego użytkowania, długotrwałego użytkowania, itp.

Nawet przy stosowaniu odpowiednich przepisów bezpieczeństwa i zamontowaniu urządzeń zabezpieczających, pewnych zagrożeń nie można uniknąć. Są to:

- Urazy spowodowane przez dotknięcie wirujących/ruchomych części.
- Urazy powstałe podczas wymiany części, akcesoriów.
- Urazy spowodowane długotrwałym użytkowaniem narzędzia. Podczas korzystania z dowolnego narzędzia przez dłuższy czas, należy robić regularne przerwy.
- Utrata słuchu.
- Zagrożenia dla zdrowia wskutek wdychania pyłu powstającego podczas użytkowania narzędzia (na przykład: praca z drewnem, a zwłaszcza dębem, bukiem i płytami MDF).

Drgania

Podawane w danych technicznych i deklaracji zgodności wartości emisji zmierzono zgodnie ze standardową metodą badań określoną w normie EN 60745 i można je stosować do porównywania wartości poszczególnych narzędzi.

Deklarowana wartość emisji drgań może być także wykorzystana do wstępnej oceny narażenia.



Informacja

Wartość emisji drgań podczas rzeczywistego użytkowania elektronarzędzia może się różnić od podanej wartości, zależnie od sposobu jego użytkowania. Poziom drgań może wzrosnąć powyżej podanego poziomu.

Przy dokonywaniu oceny narażenia na drgania w celu ustalenia środków bezpieczeństwa wymaganych przez dyrektywę 2002/44/WE do ochrony osób regularnie używających elektronarzędzi w pracy, szacowanie narażenia na drgania powinno uwzględnić rzeczywiste warunki i sposób użytkowania narzędzia, z uwzględnieniem wszystkie części cyklu roboczego, takich jak czasy wyłączenia narzędzia i czasy bezczynności oprócz czas uruchomienia.



OSTRZEŻENIE



Nie używać smarownicy bez przeczytania instrukcji obsługi. Nieprzestrzeganie tego zakazu może spowodować poważne obrażenia i/lub śmierć.

Konserwacja

Narzędzie przeznaczone jest do pracy przez długi czas, przy minimalnej konserwacji.

Ciągłe zadowalające działanie zależy od właściwej pielęgnacji i regularnego czyszczeni narzędzia.

Ładowarka nie wymaga żadnej konserwacji poza regularnym czyszczeniem.



OSTRZEŻENIE

Nie konserwować smarownicy z zamontowanym akumulatorem.

- Nie czyścić ładowarki, gdy jest podłączona do gniazdka elektrycznego
- Nieprzestrzeganie tego zakazu może spowodować poważne obrażenia i/lub śmierć.



Informacja

Regularnie czyścić szczeliny wentylacyjne w narzędziu i ładowarce miękką szczotką lub szmatką. Regularnie czyścić obudowę silnika wilgotną szmatką. Nie używać żadnych ściernych środków czyszczących ani na bazie rozpuszczalników.

Ochrona środowiska

W przypadku stwierdzenia konieczności wymiany produktu firmy SKF lub jeśli stanie się zbędny, nie wolno wyrzucać go razem z odpadami z gospodarstwa domowego. Produkt należy przekazać do odpowiedniego punktu zbiórki.



Osobna utylizacja. Produktu nie wolno utylizować ze zwykłymi odpadami komunalnymi.

Lokalne przepisy mogą przewidywać przekazywanie elektrycznych urządzeń gospodarstwa domowego do specjalnych punktów zbiorczych lub zobowiązują sprzedawców do przyjmowania ich przy zakupie nowego produktu.



Selektywna zbiórka zużytych produktów i opakowań umożliwia recykling materiałów i ponowne ich wykorzystanie.

Ponowne wykorzystanie materiałów pochodzących z recyklingu zapobiega zanieczyszczeniu środowiska i zmniejsza popyt na surowce.



Rozładować akumulator całkowicie, a następnie wyjąć go z urządzenia.

Akumulatory NiCd, NiMH i Li-Ion nadają się do recyklingu. Należy je zanieść do autoryzowanego punktu zbiórki lub recyklingu.

Instrukcje bezpieczeństwa dotyczące akumulatora i ładowarki

Instrukcje te należy zachować

Niniejsza instrukcja zawiera ważne informacje dotyczące bezpieczeństwa i obsługi ładowarek akumulatorów TLGB 20-5 SKF i TLGB 20-6 SKF.

⚠ NIEBEZPIECZEŃSTWO

Nie dotykać obiektów przewodzących. Ryzyko porażenia prądem 120 V AC lub 230 V AC na zaciskach ładowarki. Nieprzestrzeganie tych instrukcji może spowodować poważne urazy lub śmierć.

Przeczytać instrukcje

Akumulatory

- Nigdy nie otwierać z jakiegokolwiek przyczyny.
- Nie wystawiać akumulatora na działanie wody.
- Nie przechowywać w miejscach, w których temperatura może przekroczyć 50°C, takich jak na zewnątrz szop lub w budynkach metalowych w lecie.
- Ładować tylko w temperaturach otoczenia od 5 do 40°C.
- Ładować tylko z wykorzystaniem ładowarki dostarczonej z narzędziem.
- Przy utylizacji akumulatorów, postępować zgodnie z instrukcjami podanymi w rozdziale

⚠ NIEBEZPIECZEŃSTWO

Nie wystawiać akumulatora na działanie iskier lub płomieni.

Elektrolit akumulatora może powodować obrażenia.

Nie rozpryskiwać ani nie zanurzać w wodzie lub innych cieczach. Może to spowodować przedwczesne uszkodzenie ogniw.

Nieprzestrzeganie tych instrukcji może spowodować poważne urazy lub śmierć.

⚠ NIEBEZPIECZEŃSTWO

Nigdy nie otwierać z jakiegokolwiek przyczyny. Jeśli obudowa akumulatora wykonana z tworzywa sztucznego jest pęknięta lub uszkodzona, należy ją zwrócić do punktu serwisowego w celu recyklingu.

Nieprzestrzeganie tych instrukcji może spowodować poważne urazy lub śmierć.

⚠ NIEBEZPIECZEŃSTWO



Nie ładować uszkodzonego akumulatora.

Natychmiast wymienić akumulator.

Nieprzestrzeganie tych instrukcji może spowodować poważne urazy lub śmierć.

⚠ NIEBEZPIECZEŃSTWO



Nie wystawiać akumulatora na działanie ognia.

Ładowarka

- Przed użyciem ładowarki, przeczytać wszystkie instrukcje i ostrzeżenia znajdujące się na ładowarce akumulatora, jej opakowaniu i informacje dot. korzystania z akumulatora.
- Chronić ładowarkę przed deszczem, śniegiem i mrozem.

NIEBEZPIECZEŃSTWO

Zestawów akumulatorów TLGB 20-2 SKF nie wolno ładować żadną inną ładowarką. Aby zmniejszyć ryzyko odniesienia urazów, ładowarki TLGB 20-5 i 20-6 SKF należy używać wyłącznie do ładowania zestawów akumulatorów TLGB 20-2 SKF. Inne typy akumulatorów mogą wybuchnąć.

Nieprzestrzeganie tych instrukcji może spowodować poważne urazy lub śmierć.

- Nie uszkadzać przewodu. Nigdy nie przenosić ładowarki ciągnąc za przewód ani nie odłączać jej od gniazdka sieciowego. Przy rozłączaniu ładowarki ciągnąć za wtyczkę, nie za przewód. Zniszczony lub zużyty przewód zasilający i odprężacz przewodu elektrycznego natychmiast wymienić. Nie naprawiać przewodu zasilającego.
- Przewód musi być tak umieszczony, aby uniemożliwić jego nadebnienie, potknięcie się o niego lub w inny sposób jego uszkodzenie lub zniszczenie.
- Nie używać przedłużacza, gdy nie jest to absolutnie konieczne. Użycie niewłaściwego przedłużacza może spowodować pożar lub porażenie prądem.
- Nie używać ładowarki z uszkodzonym przewodem lub wtyczką. Wymienić natychmiast, aby uniknąć niebezpieczeństwa. Nie naprawiać przewodu zasilającego.
- Nie używać ładowarki, która została mocno uderzona, upuszczona lub zniszczona w inny sposób. Oddać ją do autoryzowanego serwisu.
- Nie demontować ładowarki ani zestawu akumulatorów. Jeśli wymagana jest naprawa lub serwis, oddać do punktu serwisowego. Niewłaściwe ponowne zmontowanie może spowodować porażenie prądem lub pożar.

- Przed przystąpieniem do czyszczenia, odłączyć ładowarkę od gniazda, aby zmniejszyć ryzyko porażenia prądem.
- Zestaw akumulatorów należy ładować w dobrze wentylowanym pomieszczeniu; nie przykrywać ładowarki i akumulatora podczas ładowania.
- Nie przechowywać ładowarki lub zestawów akumulatorów w miejscach, w których temperatura może osiągnąć lub przekroczyć 50°C, takich jak metalowe szopy lub w samochodzie w lecie, co może spowodować obniżenie żywotności akumulatora.
- Nie ładować zestawu akumulatorów, gdy temperatura spada poniżej 5°C lub wzrasta powyżej 40°C. Jest to bardzo ważne do prawidłowego działania.
- Nie spalać zestawu akumulatorów. Ogień może spowodować jego wybuch.
- Nie ładować akumulatora w miejscach mokrych lub wilgotnych.
- Nie zwierać zacisków akumulatora. Bardzo wysokie temperatury mogą spowodować urazy lub pożar.
- Urządzenie nie jest przeznaczone do użytku przez osoby (w tym dzieci) o ograniczonej zdolności fizycznej, czuciowej lub psychicznej. Urządzenia nie powinny obsługiwać osoby niedoświadczone lub nieznające zasad jego działania.
- Prawidłowo utylizować wyczerpane akumulatory. Zespół akumulatorowy TLGB 20-2 DKF zawiera akumulatory litowo-jonowe. Akumulatory muszą być oddawane do recyklingu lub prawidłowo utylizowane. Przekazywać je do lokalnych punktów zbiórki akumulatorów.



Ładowarka przeznaczona jest wyłącznie do wykorzystywania w pomieszczeniach.



Przed użyciem należy przeczytać instrukcję.

Bezpieczeństwo elektryczne



Ładowarka jest podwójnie izolowana; w związku z tym nie jest wymagany żaden przewód uziemienia. Zawsze sprawdzać czy napięcie w sieci odpowiada napięciu na tabliczce znamionowej.

Nigdy nie zastępować ładowarki zwykłą wtyczką zasilania.

- Jeśli przewód zasilający jest uszkodzony, musi zostać wymieniony przez producenta lub należy go zanieść do autoryzowanego serwisu, aby uniknąć niebezpieczeństwa.

Obsługa i konserwacja narzędzi

Nie naciskać spustu, jeśli smarownica utknie. Może to spowodować uszkodzenie silnika lub pożar.

Odłączyć zestaw akumulatorów od elektronarzędzia przed dokonaniem jakichkolwiek regulacji, wymianą akcesoriów lub na czas przechowywania narzędzia. Taki środek zapobiegawczy zmniejsza ryzyko jego przypadkowego uruchomienia.

Przechowywać elektronarzędzia w miejscach niedostępnym dla dzieci i osób nieprzeszkolonych. Elektronarzędzie jest niebezpieczne w rękach niedoświadczonych użytkowników.

W przypadku uszkodzenia, przed użyciem należy oddać elektronarzędzie do serwisu. Przyczyną wielu wypadków jest niewłaściwa konserwacja elektronarzędzi.

Używać wyłącznie akcesoriów zalecanych przez SKF.

Należy używać wyłącznie akcesoriów pracujących pod ciśnieniem 700 barów. Akcesoria, które mogą pasować do jednego elektronarzędzia, w użyciu z innym mogą spowodować obrażenia.

Dane techniczne

Smarownice tłokowe z zasilaniem akumulatorowym TLGB 20, SKF

Moc robocza	14,5 do 20 VDC
Maksymalne ciśnienie robocze:	
mały przepływ	400 barów
duży przepływ	400 barów
Pojemność zbiornika smaru	411 g
Maksymalne ciśnienie szczytowe	700 barów
Zakres temperatur roboczych	Od -20 do 50°C
Prąd roboczy	4 A w temperaturze od -6 do 54°C
Prąd znamionowy	5 A w temperaturze od -6 do 54°C
Środek smarowy (smar)	do NLGI nr 2
Przepływ smaru:	
mały przepływ (L)	100 ml/min
duży przepływ (H)	160 ml/min
Masa	3,0 kg
Akcesoria:	
Akumulator litowo-jonowy	TLGB 20-2
Wyjściowe napięcie akumulatora	Maks. 20 VDC
Pojemność akumulatora	1 500 mAh
Ładowarka akumulatora	TLGB 20-5
Czas ładowania	1,5 godziny
Prąd wejściowy, V AC (0,4 A)	220-240 V, 50/60 Hz
Ładowarka akumulatora	TLGB 20-6
Czas ładowania	1,5 godziny
Prąd wejściowy, V AC (0,6 A)	120 V, 60 Hz
Wąż wyptywowy	TLGB 20-3
Ciśnienie znamionowe	700 barów
Długość węża	900 mm
Poziom ciśnienia akustycznego	LpA 69,5 dB(A), niepewność (K), 3 dB(A),
Moc akustyczna	LwA 80,5 dB(A), niepewność (K), 3 dB(A),
Wartość emisji drgań (ah)	0,6 m/s ² , niepewność (K) 1,5 m/s ²

Uwaga 1: Dane prądu wyjściowego i przepływu smaru podano dla ciśnienia 70 barów.

Uwaga 2: Deklarowana wartość całkowita drgań jest mierzona zgodnie ze standardową metodą badania i może być wykorzystana do porównania – jednego narzędzia z innym, a deklarowana wartość całkowita drgań może być również stosowana we wstępnej ocenie narażenia.

Uwaga 3: Emisja drgań podczas rzeczywistego użytkowania elektronarzędzia może się różnić od podanej wartości całkowitej, w zależności od sposobów, w których elektronarzędzie jest używane i potrzeby określenia środków bezpieczeństwa w celu ochrony operatora, opartych na szacunkowej ocenie – rzeczywistych warunków użytkowania (z uwzględnieniem wszystkich części cyklu operacyjnego, takich jak czas, gdy urządzenie jest wyłączone i gdy jest na biegu jałowym oprócz czasu wywalania).

Uwaga 4: Dokładność wskazań przepływomierza jest mniejsza w temperaturach poniżej zera.

Model

Model sprzedaży	Składniki
TLGB 20	Smarownica z akumulatorem, ładowarka 230 V AC oraz futerał
TLGB 20/110V	Smarownica z akumulatorem, ładowarka 110 V AC oraz futerał
TLGB 20-5	Ładowarka 230 V AC
TLGB 20-6	Ładowarka 110 V AC
TLGB 20-2	Zestaw akumulatorów

Opis ogólny

SKF TLGB 20 to smarownica z akumulatorem litowo-jonowym, zaprojektowana do ręcznego smarowania punktów smarowania, obejmująca diodę elektroluminescencyjną (LED) i elektroniczne centrum sterowania.

Smarownica z akumulatorem SKF jest napędzana przez mały, niskonapięciowy silnik elektryczny połączony z przekładnią. Ruch obrotowy silnika jest przetwarzany na ruch posuwisto-zwrotny tłoka za pomocą mechanizmu jarzmowego. Smarownica z akumulatorem SKF jest pompą wyporową jednostronnego działania.

Technologia zawarta w TLGB 20 obejmuje:

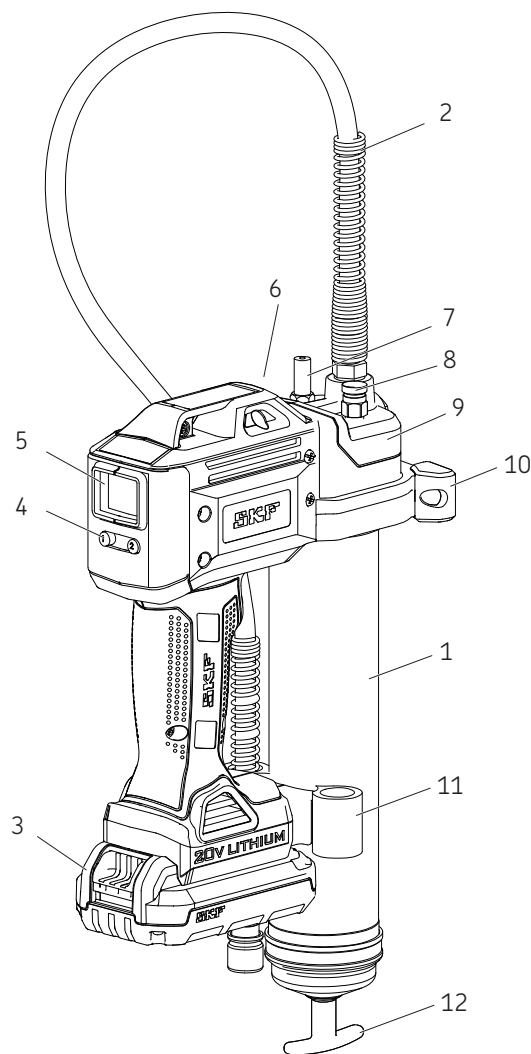
- Ochronę silnika zapobiegającą przeciążeniu z powodu nadmiernego poboru prądu. W przypadku przeciążenia, dioda na wyświetlaczu zacznie migać na czerwono.
- Wyświetlacz LCD pokazuje stan naładowania akumulatora, szybkość pompy i wydajność smaru.
- Diodę (LED) umożliwiającą zlokalizowanie smarowniczkę w przytłumionym świetle.

Przegląd

Wzrokowo sprawdzić czy części nie są zniszczone, luźne lub brakujące. Jeśli sprzęt jest zużyty lub zniszczony, wycofać go z użycia. Skontaktować się z autoryzowanym centrum serwisowym w celu oceny uszkodzenia lub naprawy.

Rys. 1

Smarownica tłokowa z zasilaniem akumulatorowym TLGB 20, SKF



Części

Nr kol.	Opis	Nr kol.	Opis
1	Zespół przewodu smarowego	7	Zawór poboru smaru z beczki
2	Wąż	8	Zawór odpowietrzający
3	Akumulator	9	Agregat pompowy
4	Przycisk sterowniczy	10	Wspornik
5	Wyświetlacz	11	Uchwyt węża
6	LED	12	Uchwyt popychacza

Konfiguracja smarownicy TLGB 20

Montaż/wymiana dozownika smaru

- 1 Odkręcić zespół przewodu smarowego (1) od agregatu pompowego (9) o kilka obrotów, nie usuwając go.
- 2 Pociągnąć za uchwyt popychacza (12) i zaczepić rowek pręta popychacza w otworze na zaślepkę przewodu (→ Rys. 2).
- 3 Odkręcić zespół przewodu smarowego (1) od smarownicy.
- 4 Zdjąć plastikową osłonę z dozownika smaru i włożyć dozownik do przewodu pojemnika.
- 5 Zdjąć języczek z dozownika smaru i wkręcić zespół przewodu smarowego (1) do agregatu pompowego (9).
- 6 Wkręcić zespół przewodu smarowego (1) na głowicę napędową.
- 7 Używając uchwytu popychacza (12), zwolnić pręt popychacza z gniazda.

8 Usunąć powietrze z przewodu smarowego, odkręcając zawór odpowietrzający (8) o 2 do 3 obrotów, aż smar wypłynie z zaworu (→ Rys. 1, str. 9).

9 Ponownie dokręcić zawór odpowietrzający (8)

Patrz Usuwanie kieszeni powietrznych, str. 12.



Informacja

Kieszenie powietrzne znajdujące się w smarze powodują utratę zastrzyknięcia smaru.

Zalewanie smarownicy tłokowej

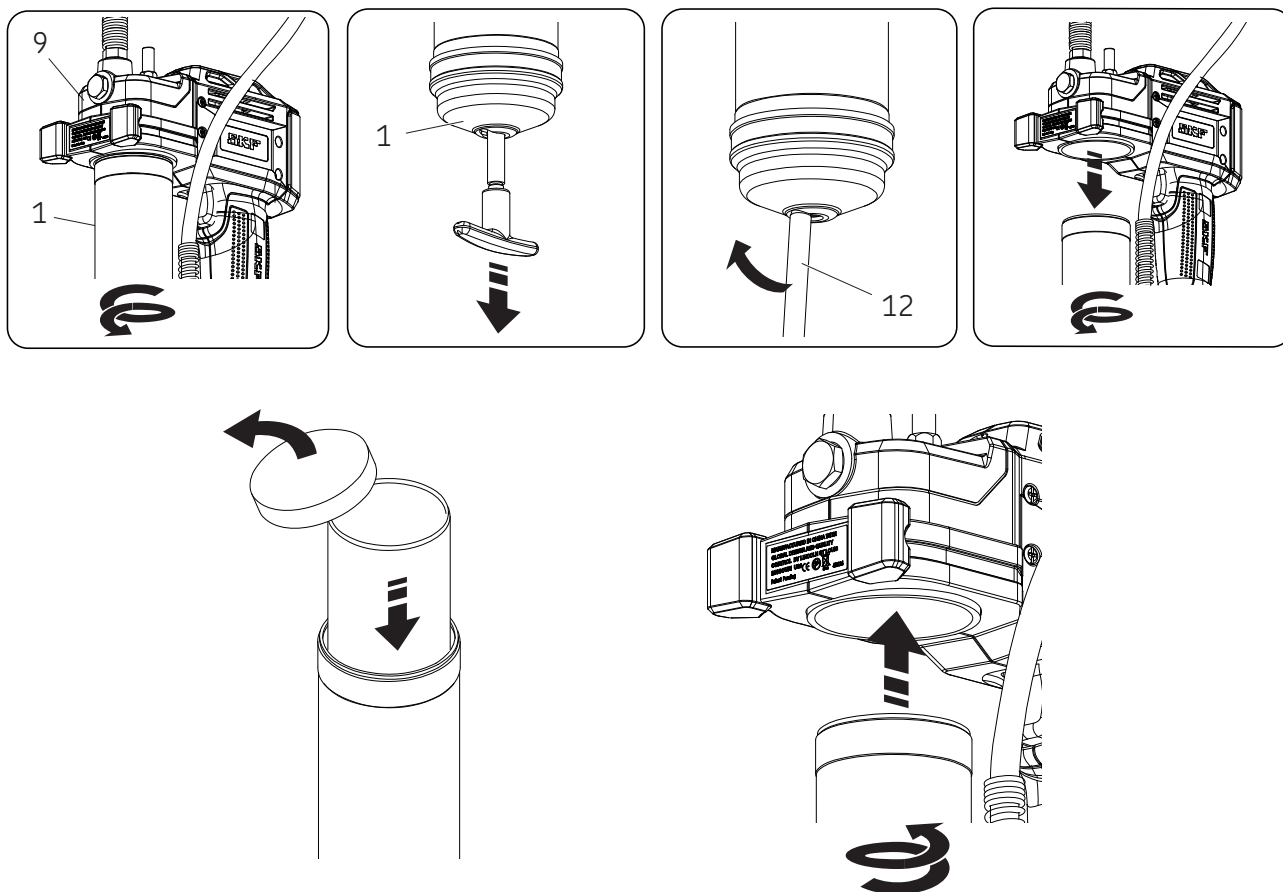
Zalać bezprzewodową smarownicę tłokową po każdym uzupełnieniu lub wymianie dozownika smaru.

Instrukcje zalewania

Zalać bezprzewodową smarownicę tłokową po każdym uzupełnieniu lub wymianie dozownika smaru.

- 1 Otworzyć zawór odpowietrzający (8) (→ rys. str. 9).
- 2 Ścisnąć spust smarownicy, aż smar wypłynie z zaworu odpowietrzającego.
- 3 Zamknąć zawór odpowietrzający.
- 4 Naciskać przycisk 1 (4) przez 3 sekundy, aby skasować wcześniejszy odczyt z (5) wyświetlacza (→ Rys. 3, str. 11).

Rys. 2



Obsługa

Wyświetlacz i oświetlenie

Włączanie wyświetlacza (5):

- Nacisnąć przycisk 1 (4) (→ Rys. 3)
- Nacisnąć spust/przetącznik.

Włączanie/wyłączanie oświetlenia:

- Nacisnąć przycisk 1 (4).

Wyświetlacz i oświetlenie wyłącza się automatycznie po 30 sekundach, jeśli smarownica tłokowa nie pracuje.

Wybieranie prędkości dozowania

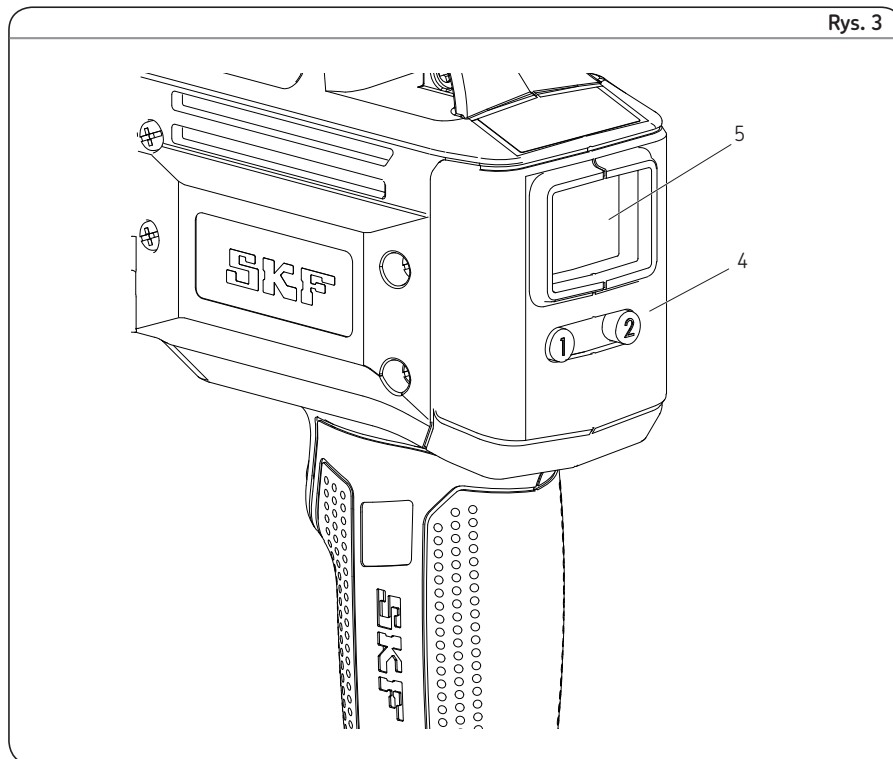
Przycisk 2 (4) przetacza narzędzie między wysoką a niską prędkością pompy. Wyniki testu będą wyświetlone na ekranie.

Duży przepływ 160 ml/min przy 69 barach ciśnienia zwrotnego.

Mały przepływ 100 ml/min przy 69 barach ciśnienia zwrotnego.

Przetaczanie jednostek miary

Przetaczając jednostki miary z uncji na gramy wciskając przycisk 1 (4) przez 15 sekund (→ rys. 3).



Rys. 3

Sterowanie/monitorowanie nakładania smaru:

Zapoznać się z informacjami na wyświetlaczu z rys. 4.

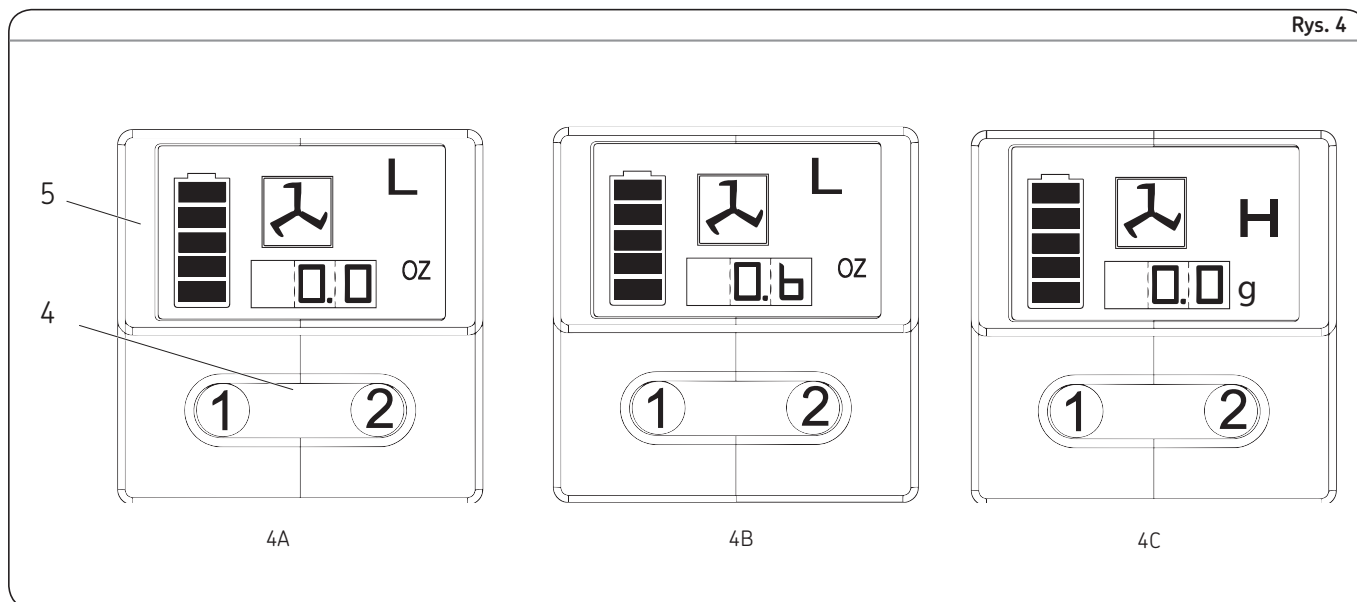
- 1 Aby ustawić odczyt wyświetlacza na zero, nacisnąć przycisk 1 (4) przez 3 sekundy (→ rys. 4A).
- 2 Nacisnąć spust, aby uruchomić i zatrzymać smarownicę tłokową na wymaganej mocy wyjściowej. (0.6 uncji pokazano na rys. 4B).

- 3 Nacisnąć przycisk 2 (4), aby przetączyć pomiędzy niską a wysoką prędkością. (→ rys. 4C)
- 4 Nacisnąć przycisk 1 (4) przez 15 sekund, aby przetaczać się między uncjami a gramami (→ rys. 4C).



Informacja

Licznik smaru wyświetla przepływ tylko po właściwym zalaniu smarownicy.



Rys. 4

Opcje uzupełniania sm

Napełnianie smarownicy z beczki

- 1 Zdjąć agregat pompowy z zespołu przewodu smarowego.
- 2 Wypełnić smarem wgłębienie w a gregacie pompowym.
- 3 Włożyć otwartą końcówkę zespołu przewodu smarowego do smaru. Powoli pociągnąć uchwyt popychacza, podczas popychania zespołu przewodu smarowego głębiej do smaru, aby zapobiec wtłaczaniu kieszeni powietrznych do zespołu przewodu smarowego.
- 4 Przy całkowicie wysuniętym pręcie popychacza, pociągnąć go w bok, aby zaczepić rowek pręta w otworze zespołu przewodu smarowego.
- 5 Luźno zamontować pompę do zespołu przewodu smarowego. Zwolnić pręt popychacza z zaślepki zespołu przewodu smarowego i odłączyć pręt popychacza od popychacza, obracając uchwyt popychacza.
- 6 Wepchnąć pręt popychacza do zespołu przewodu smarowego.
- 7 Odkręcać zespół przewodu smarowego od pompy, aż smar zacznie wyciekać. Dokręcić zespół przewodu smarowego do agregatu pompowego.
- 8 Po wypuszczeniu powietrza skasować odczyt na wyświetlaczu.
- 9 Zapoznać się z rozdziałem zatytułowanym **Wyświetlacz i oświetlenie**, (→ strona 11).

Napełnianie smarownicy pompą dozującą

- 1 Połączyć pręt popychacza z popychaczem, obracając uchwyt tłoka.
- 2 Włożyć zawór poboru smaru z beczki do gniazda pompy dozującej.
- 3 Uruchomić pompę dozującą, aby wypełnić pojemnik. Gdy zostanie odsłonięty rowek pręta popychacza, zespół przewodu smarowego jest pełny. Pręt popychacza wysuwa się do ok. 20 cm. Nie przepętniać!
- 4 Odłączyć pręt popychacza od popychacza, obracając uchwyt popychacza.
- 5 Wepchnąć pręt popychacza do zespołu przewodu smarowego.
- 6 Po wypuszczeniu powietrza skasować odczyt na wyświetlaczu.
- 7 Zapoznać się z rozdziałem zatytułowanym **Wyświetlacz i oświetlenie**, (→ strona 11).



Informacja

Usunąć kieszenie powietrzne!

Kieszeń powietrzna na wlocie smarownicy uniemożliwia pompowaniu smaru. Odkręcić zawór odpowietrzający obracając go trzy do czterech razy, aby usunąć małe kieszenie powietrzne uwięzione w tym miejscu. Jeśli kieszeń powietrzna jest duża, a smar nie przepływa ze złączki po naciśnięciu spustu przez 15 sekund, zapoznać się z częścią Usuwanie kieszeni powietrznych.

Usuwanie kieszeni powietrznych (wypuszczanie powietrza)

- 1 Wyjąć pręt popychacza z zaślepki zespołu przewodu smarowego i połączyć go z prętem popychacza obracając uchwyt popychacza.
- 2 Odkręcić korek zaworu odpowietrzającego, obracając go 3 do 4 razy. Naciskać uchwyt popychacza aż smar przepłynie przez mały otwór z boku zaworu odpowietrzającego.
- 3 Dokręcić zawór odpowietrzający.
- 4 Pociągać spust w krótkich seriach, aby uruchomić smarownicę, aż uwięzione powietrze zostanie wypuszczone. Odłączyć pręt popychacza od popychacza, obracając uchwyt popychacza. Wepchnąć pręt popychacza do zespołu przewodu smarowego.
- 5 Jeśli etap 2 zakończy się niepowodzeniem, odkręcić zespół przewodu smarowego od agregatu pompowego, obracając go 3 razy.
- 6 Naciskać uchwyt popychacza aż smar wypłynie z zespołu przewodu smarowego i z agregatu pompowego.
- 7 Dokręcić ponownie przewód smarowy do agregatu pompowego. Odłączyć pręt popychacza od popychacza, obracając uchwyt popychacza. Wepchnąć pręt popychacza do zespołu przewodu smarowego.
- 8 Po wypuszczeniu powietrza skasować odczyt na wyświetlaczu.
- 9 Zapoznać się z rozdziałem zatytułowanym **Wyświetlacz i oświetlenie**, (→ strona 11).

Obsługa ładowarki

Ładowanie akumulatora

Przed pierwszym użyciem smarownicy tłokowej z zasilaniem akumulatorowym SKF, akumulator musi być w pełni naładowany. Jeśli zestaw akumulatorów jest zamontowany w smarownicy, wyjąć go, a następnie kontynuować ładowanie.

Ładowarki SKF są przeznaczone do ładowania akumulatorów litowo-jonowych SKF w 30 do 90 minut, w zależności od poziomu naładowania akumulatorów i temperatury.

Procedura ładowania





Upewnić się, że napięcie w obwodzie zasilania jest takie samo jak pokazano na tabliczce znamionowej ładowarki.

- 1 Włączyć ładowarkę do odpowiedniego gniazda, przed włożeniem zestawu akumulatorów.
- 2 Włożyć zestaw akumulatora do ładowarki. Zielona (ładowanie) dioda będzie migać, wskazując rozpoczęcie ładowania.
- 3 Zakończenie ładowania będzie wskazywać zielona dioda paląca się światłem ciągłym. Zestaw akumulatorów jest w pełni naładowany i można go używać
- 4 Odłączyć nieużywaną ładowarkę od źródła zasilania.

OSTROŻNIE

Nie dotykać obiektów przewodzących. Na zaciskach ładowania jest napięcie 120/230 V AC. Nieprzestrzeganie tych instrukcji może spowodować urazy lub śmierć.

Wskazania diody

-  Ładowanie zakończone (zielone światło ciągłe).
-  Ładowanie akumulatora (miga na zielono)
-  Miga szybko na czerwono. Wymienić akumulator
-  Ładowarka wykryła niski poziom naładowania lub uszkodzony akumulator. Zatrzymanie ładowania akumulatora. Procedura postępowania w przypadku gorącego/ zimnego zestawu akumulatorów. Ładowarka wykryła akumulator, który jest zbyt gorący lub zimny. Automatycznie uruchamia tryb postępowania w przypadku gorącego/ zimnego zestawu akumulatorów, zatrzymując ładowanie aż temperatura akumulatora unormuje się. Następnie ładowarka automatycznie przełącza się w tryb ładowania.



Informacja

Temperatura akumulatora wzrasta w trakcie i krótko po jego użyciu. Akumulatory mogą nie naładować się całkowicie, jeśli zostaną podłączone do ładowania zaraz po użyciu. Pozostawić zestaw akumulatorów do ostygnięcia do temperatury pokojowej przed ładowaniem, aby uzyskać najlepsze wyniki.



Informacja

Nie zasłaniać otworów wentylacyjnych u góry i na dole ładowarki. Nie ładować akumulatora, gdy temperatura spada poniżej 5°C lub wzrasta powyżej 40°C.

Ważne informacje dotyczące ładowania

Najdłuższą żywotność i najlepsze wyniki można uzyskać, jeśli akumulator jest ładowany w temperaturze od 18 do 24°C. Nie ładować akumulatora, gdy temperatura spada poniżej 5°C lub wzrasta powyżej 40°C. Jest to ważne, ponieważ zapobiegnie poważnemu uszkodzeniu akumulatora.

- 1 Ładowarka i akumulator mogą się nagrzewać i być gorące w dotyku podczas ładowania. To normalne zjawisko, które nie oznacza nieprawidłowości.
- 2 Jeśli akumulator nie ładuje się prawidłowo:

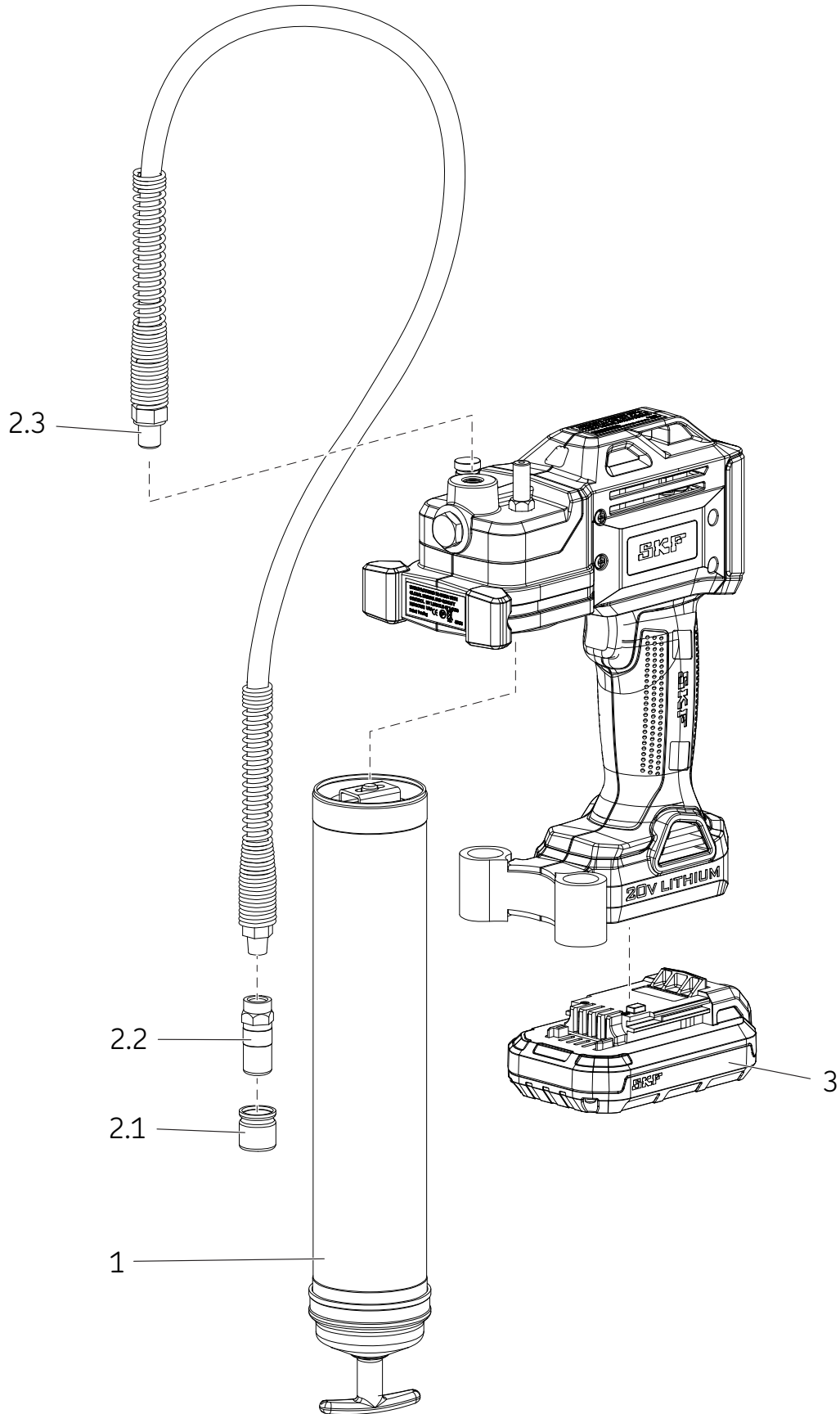
- 2.1 Sprawdzić prąd w gniazdku, podłączając lampę lub inne urządzenie.
 - 2.2 Sprawdzić czy gniazdo jest podłączone do włącznika lampy, który wyłącza zasilanie, gdy wyłączane jest światło.
 - 2.3 Umieścić ładowarkę i akumulator w miejscu, w którym temperatura otoczenia wynosi od 18 do 24°C.
 - 2.4 Jeśli nadal występują problemy z ładowaniem, oddać narzędzie, akumulator i ładowarkę do lokalnego punktu serwisowego.
- 3 Akumulator należy ładować ponownie, gdy nie wytwarza wystarczającej mocy podczas pracy. Nie używać akumulatora w takim przypadku. Postępować zgodnie z instrukcją ładowania. Można także w każdej chwili ładować częściowo rozładowany zestaw akumulatorów, ponieważ nie wpływa to niego niekorzystnie.
 - 4 W pewnych warunkach, gdy ładowarka jest podłączona do źródła zasilania, odsłonięte styki ładowarki mogą zostać zwarte przez obcy materiał. Obcy materiał o właściwościach przewodzących, taki jak (ale nie wyłącznie) wętna stalowa, folia aluminiowa lub jakiegokolwiek zgromadzone, metalowe cząstki należy usuwać z wnęki ładowarki. Zawsze odłączać ładowarkę od źródła zasilania, gdy nie ma w niej akumulatora. Przed przystąpieniem do czyszczenia ładowarki, należy odłączyć ją od źródła zasilania.

OSTRZEŻENIE

Nie dopuszczać do wniknięcia żadnej cieczy do wnętrza ładowarki. Może to spowodować porażenie prądem.

Aby ułatwić chłodzenie akumulatora po użyciu, unikać umieszczania ładowarki lub zestawu akumulatorów w miejscu o wysokich temperaturach, takich jak metalowa szopa lub niez izolowana naczepa.

Nieprzestrzeganie tych instrukcji może spowodować poważne urazy lub śmierć.



Wykaz części/zestawów zamiennych

Poz.	Opis	Nr kat.	Szt.
1	Zespół przewodu smarowego	TLGB 20-4	1
2	Zespół węży	TLGB 20-3	1
2.1	Zaślepka		1
2.2	Złącze		1
2.3	Wąż 914 mm z uszczelką		1
3	Akumulator 20 V (litowy)	TLGB 20-2	1
NP*	Ładowarka (litowa) 220-240 V	TLGB 20-5	1
NP	Ładowarka (litowa) 110 V	TLGB 20-6	1
NP	Pasek na ramię	TLGB 20-1	1

* Niepokazany

Rozwiązywanie problemów

Stan	Przyczyna	Działanie korygujące
Smarownica nie podaje smaru.	W zespole przewodu smarowego brakuje smaru	Sprawdzić czy w zespole przewodu smarowego znajduje się smar. Powtórzyć operację zalewania.
	Utrata zastrzyknięcia smaru.	Wyjąć zawór kulowy (16) , wyczyścić i sprawdzić miejsce wokół zaworu.
	Zawór kulowy (16) nie działa.	Wyczyścić i wymienić wąż biczowy. Zlikwidować zatorty.
	Zatkany wąż biczowy.	Wyczyścić i wymienić wąż biczowy.
Wyświetla migającą, czerwoną diodę wskazującą przeciążenie silnika.	Zablokowany punkt smarowania.	Wyczyścić i wymienić wąż biczowy.
	Zatkany wąż biczowy.	Opróżnić zespół przewodu smarowego, napełnić ponownie i powtórzyć zalewanie.
Smarownica traci zastrzyknięty smar.	Uwięzione powietrze w kilku miejscach pojemnika po napełnieniu z beczki.	Zdemontować zespół przewodu smarowego i wyczyścić. Upewnić się, że popychacz został prawidłowo wprowadzony do dozownika smaru.
	Mocowanie popychacza w zespole przewodu smarowego.	Zdemontować zespół przewodu smarowego i wyczyścić. Upewnić się, że popychacz został prawidłowo wprowadzony do dozownika smaru.
		Sprawdzić, czy popychacz nie zaczepił się o krawędź dozownika smaru.
		Wymienić zespół przewodu smarowego (14) jeśli jest on zniszczony.
Akumulator nie jest ładowany.	Sprawdzić gniazdo zaworu kulowego (16) i czystość kuli.	Wyczyścić zawór kulowy (16) i sprawdzić gniazdo kuli.
	Ładowarka nie jest zasilana.	Sprawdzić, czy w gnieździe jest prąd.
	Akumulator może być uszkodzony.	Wymienić akumulator.
	Akumulator wymaga doładowania.	Doładować akumulator.
Nie można uruchomić silnika.	Wadliwe podłączenie przewodów do silnika.	Wymontować akumulator, zdemontować uchwyt i sprawdzić połączenia przewodów na listwie, przełączniku spustowym i silniku.

CE

© SKF jest zarejestrowanym znakiem handlowym Grupy SKF.

® MaPro jest zarejestrowanym znakiem handlowym Grupy SKF.

© Grupa SKF 2015

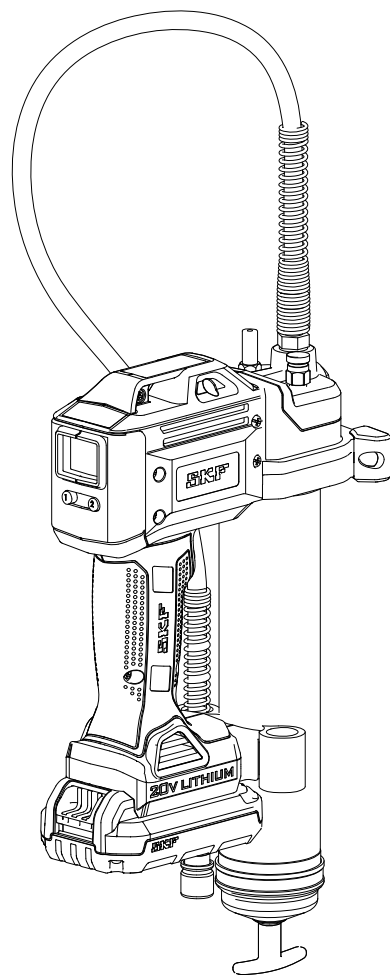
Zawartość niniejszej publikacji jest chroniona prawem autorskim i nie może być powielana (również we fragmentach) bez uprzedniego uzyskania pisemnego pozwolenia. Wydawca podjął wszelkie starania, aby informacje zawarte w publikacji były dokładne i prawdziwe, jednak nie ponosi żadnej odpowiedzialności za jakiegokolwiek straty lub szkody, zarówno bezpośrednie, pośrednie, jak i wtórne, powstałe w wyniku korzystania z informacji zawartych w niniejszej publikacji.

SKF PUB LS/14 15885 PL · Lipiec 2015



SKF TLGB 20

série “A”



Data de publicação **julho de 2015**

Form number **MP5456**

⚠ PERIGO

Leia o manual antes da instalação ou do uso deste produto. Mantenha o manual a mão para consultas futuras. Não seguir as instruções e precauções de segurança pode causar ferimentos graves ou morte.

SKF

Sumário

Declaração de conformidade da CE . . .	2
Uso a que se destina	3
Alertas comuns de ferramentas elétricas	3
Segurança no local do trabalho	3
Segurança elétrica	3
Segurança pessoal	3
Uso e cuidados com ferramentas elétricas	3
Uso e cuidados com a bateria da ferramenta	3
Serviço	3
Segurança de terceiros	4
Segurança específica	4
Riscos residuais	4
Vibração	5
Manutenção	5
Proteção do meio ambiente	5
Instruções de segurança da bateria e do carregador	6
Baterias	6
Carregador	7
Segurança elétrica	7
Uso e cuidados com a ferramenta . . .	8
Especificações	8
Modelo	8
Descrição geral	9
Inspeção	9
Montagem da TLGB 20	10
Instalar/substituir o cartucho de graxa	10
Escorvar a pistola de graxa	10
Operação	11
Mostrador e luz	11
Seleção de velocidade	11
Troca de unidade de medição	11
Controlar/monitorar a aplicação de graxa	11
Opções de enchimento	12
Para encher a pistola de um reservatório a granel	12
Para encher a pistola com uma bomba de enchimento	12
Retirar bolsões de ar (purgar o ar)	12
Operação do carregador	13
Carga da bateria	13
Procedimento de carga	13
Avisos importantes sobre a carga	13
Visão ampliada	14
Peças de serviço / estratégia kits	15
Resolução de problemas	15

PERIGO

Leia todas as instruções e precauções de segurança. Não seguir as instruções e precauções pode resultar em choque elétrico, incêndio e/ou ferimentos graves.

Declaração de conformidade da CE

Nós, SKF Maintenance Products
Kelvinbaan 16
3439 MT Nieuwegein
Holanda
atestamos que o produto a segu

Pistola de graxa a bateria SKF TLGB 20, série "A"

foi projetada e fabricada de acordo com:

- DIRETIVA EMC 2014/30/UE, Diretiva de Maquinário 2006/42/CE
- e Diretiva de Baixa Tensão 2014/32/UE
-
- como descrito na norma harmonizada de
- EN55014-1:2006+A1:2009+A2:2011 Parte 1
- EN 55014-2:1977 +A1:2001+A2:2008 Parte 2
- EN 60745-1:2009 + A11: 2010
- EN 60335-1: 2012 Parte 1.
- EN 60335-2-29: 2004+A2:2010 Parte 2.
- EN 62233:2008
- DIRETIVA EUROPEIA ROHS 2011/65/UE

St. Louis, MO USA





Julho 2015
Robert Hoefler,
Diretor de Desenvolvimento e Engenharia de Produto

Uso a que se destina

A pistola de graxa a bateria TLGB 20 da SKF foi projetada exclusivamente para bombear e aplicar lubrificante usando uma bateria de 20 V. Não exceda a especificação nominal máxima.

Alertas comuns de ferramentas elétricas

 **CUIDADO**

 Leia todas as instruções e precauções de segurança. Não seguir as instruções e precauções pode resultar em choque elétrico, incêndio e/ou ferimentos graves.

Guarde todas as instruções e precauções para consultas futuras. O termo “ferramenta elétrica” nas precauções refere-se a ferramenta elétrica (com fio) ligada à rede elétrica ou a ferramenta elétrica (sem fio) operada com bateria.

Segurança no local do trabalho

- **Mantenha a área de trabalho limpa e bem iluminada.** Áreas desorganizadas ou escuras são um convite para acidentes.
- **Não ligue ferramentas elétricas em atmosferas explosivas, como as existentes na presença de líquidos, gases ou poeiras inflamáveis.** As ferramentas elétricas podem gerar faíscas que podem inflamar poeiras ou fumaças.
- **Mantenha crianças e pessoas presentes no local afastados enquanto opera uma ferramenta elétrica.** Distrações podem causar a perda de controle.

Segurança elétrica

- **Os plugues das ferramentas elétricas devem corresponder às tomadas. Nunca modifique o plugue de nenhuma maneira. Não use adaptadores de plugues em ferramentas elétricas com fio terra.** Plugues sem modificações e tomadas correspondentes reduzem os riscos de choque elétrico.
- **Evite contato físico com superfícies aterradas como tubos, radiadores, fogões e refrigeradores.** Existe um risco maior de choque elétrico quando o corpo está ligado ao terra.
- **Não exponha ferramentas elétricas à chuva ou condições de umidade.** A entrada de água dentro de uma ferramenta elétrica aumenta o risco de choque elétrico.
- **Não maltrate o fio elétrico. Nunca use o fio elétrico para carregar, puxar ou desligar a ferramenta elétrica. Mantenha o fio elétrico afastado do calor, óleo, bordas afiadas ou peças móveis.** Fios danificados ou embaraçados aumentam o risco de choque elétrico.
- **Ao operar uma ferramenta elétrica ao ar livre, use uma extensão elétrica adequada para o uso externo.** O uso de uma extensão elétrica adequada para uso externo reduz o risco de choque elétrico.
- **Se não for possível evitar operar uma ferramenta elétrica em local úmido, use uma fonte de alimentação protegida por RCD (disjuntor de fuga para terra).** O uso de RCD reduz o risco de choque elétrico.

Segurança pessoal

- **Mantenha-se alerta, preste atenção no que estiver fazendo e use o bom senso ao operar uma ferramenta elétrica. Não use uma ferramenta elétrica se estiver cansado ou sob influência de álcool, drogas ou medicamentos.** Um momento de desatenção ao operar uma ferramenta elétrica pode causar ferimentos graves.
- **Use equipamento de proteção individual. Sempre use proteção ocular.**
- Equipamento de proteção como máscara de poeira, sapatos antideslizantes, capacete ou proteção auditiva usados nas condições apropriadas reduzem os riscos de ferimentos físicos.

- **Previna o funcionamento não intencional. Verifique se a chave está na posição desligada antes de conectar a ferramenta à eletricidade e/ou bateria, ao agarrá-la ou ao transportá-la.** Transportar ferramentas elétricas com o dedo na chave de força ou ligar ferramentas elétricas na eletricidade com a chave de força ligada é causa de acidentes.
- **Remova chaves de ajuste de qualquer tipo antes de ligar a ferramenta elétrica.** Uma chave de ajuste presa em uma peça giratória da ferramenta elétrica pode causar ferimentos físicos.
- **Não se estique. Mantenha sempre o equilíbrio e os pés bem apoiados no chão.**
- **Isso permite um melhor controle da ferramenta elétrica em situações imprevistas.**
- **Vista-se apropriadamente. Não vista roupas folgadas ou joias. Mantenha os cabelos, roupas e luvas fora afastados de peças móveis.**
- **Roupas folgadas, joias e cabelos compridos podem ser agarrados pelas peças móveis.**

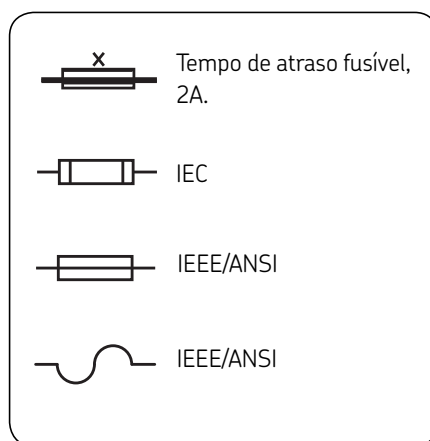
Uso e cuidados com ferramentas elétricas

- **Não force a ferramenta elétrica. Use a ferramenta elétrica correta para o seu trabalho.** A ferramenta elétrica correta terá um desempenho melhor e mais seguro nas condições para as quais foi projetada.
- **Não use a ferramenta elétrica se a chave liga/desliga não estiver funcionando.** Qualquer ferramenta elétrica que não possa ser controlada com a chave é perigosa e deve ser consertada.
- **Desligue o plugue da tomada elétrica e/ou a bateria da ferramenta elétrica antes de fazer qualquer regulagem, trocar acessórios ou guardar a ferramenta elétrica.** Essas medidas preventivas reduzem o risco de ligar a ferramenta elétrica acidentalmente.

- **Guarde as ferramentas elétricas desligadas fora do alcance de crianças e não permita que pessoas que não conheçam a ferramenta elétrica ou estas instruções operem a ferramenta elétrica.** Uma ferramenta elétrica é perigosa nas mãos de pessoas não treinadas em seu uso.
- **Faça a manutenção das ferramentas elétricas. Verifique a existência de desalinhamento ou emperramento das peças móveis, partes quebradas ou outras condições que possam afetar a operação da ferramenta elétrica. Se houver peças danificadas, a ferramenta elétrica deverá ser consertada antes do uso.** Muitos acidentes são causados por manutenção deficiente das ferramentas elétricas.
- **Mantenha as ferramentas de corte limpas e afiadas.** Ferramentas de corte bem mantidas com fios afiados têm menos probabilidade de emperrar e são mais fáceis de controlar.
- **Use a ferramenta elétrica, acessórios, brocas, etc., de acordo com estas instruções e da maneira concebida para o tipo de ferramenta elétrica em questão, levando em consideração as condições de trabalho e a tarefa a ser realizada.** O uso da ferramenta elétrica em operações que não aquelas para as quais foi concebida pode causar uma situação de risco.
- **Em condições abusivas, pode haver ejeção de líquido da bateria; evite o contato com o líquido. O líquido ejetado da bateria pode causar irritação ou queimaduras. Se ocorrer contato acidental, enxágue com água. Se houver contato do líquido com os olhos, procure assistência médica.** O líquido ejetado da bateria pode causar irritação ou queimaduras.

Serviço

- **A ferramenta elétrica deve ser consertada e mantida por pessoa qualificada usando apenas peças de reposição idênticas.** Isso garantirá que a segurança da ferramenta elétrica seja mantida.



Uso e cuidados com a Bateria da ferramenta

- **Recarregue apenas com o carregador de bateria especificado pelo fabricante.** Um carregador adequado para um tipo de bateria pode criar o risco de incêndio quando usado em outro tipo de bateria.
- **Use ferramentas elétricas apenas com as baterias específicas correspondentes.** Usar outras baterias pode criar o risco de incêndio e ferimentos.
- **Quando a bateria não estiver sendo usada, mantenha-a afastada de outros objetos metálicos como cliques de papel, moedas, pregos, parafusos e pequenos objetos metálicos que possam fazer a ligação entre os terminais.** A ligação dos terminais da bateria provoca curto com risco de queimaduras ou incêndio.

Segurança específica

Use apenas mangueira de alta pressão TLGB 20-3 SKF de 900 mm com acoplador. Ferimentos causados por injeção de graxa são muito graves. Segure a mangueira apenas na área da proteção com mola. Evite ligar acidentalmente. Assegure-se de que a chave não esteja pressionada ao inserir a bateria.

Substitua a mangueira ao primeiro sinal de desgaste, dobra ou dano na luva externa. Não dobre a mangueira a ponto que ela fique torcida.

Não se estique. Mantenha sempre o equilíbrio e os pés bem apoiados no chão. Um bom apoio dos pés e equilíbrio permitam um melhor controle da ferramenta em situações imprevistas.

Use equipamento de segurança. Sempre use proteção ocular.

Máscara de poeira, sapatos antidescalçantes, capacete e proteção auditiva devem

⚠ CUIDADO

Não use nenhuma mangueira que não tenha sido aprovada pela SKF. A pressão extrema pode causar o estouro de extensão do bico ou mangueira.

Substitua a mangueira ao primeiro sinal de desgaste, dobras ou danos na luva externa.

Siga as instruções e precauções da mangueira. Não segui-las pode causar ferimentos graves ou morte.

⚠ PERIGO

A pistola de graxa pode acumular alta pressão de até 700 bar. Use óculos e luvas de proteção durante a operação. Mantenha as mãos afastadas da porção de borracha exposta da mangueira.

Não seguir as instruções pode causar ferimento grave e/ou morte.

ser usados quando as condições assim o exigirem.

A pistola usa lubrificantes que podem ser inflamáveis ou venenosos se ingeridos. Não use a pistola perto de chamas abertas ou outros riscos de incêndio. Não use graxas inflamáveis com esta pistola de graxa.

Graxas geralmente são comercializadas como sendo de alta temperatura porque elas devem manter suas propriedades lubrificantes em áreas quentes, mas os lubrificantes podem ser inflamáveis se a temperatura for alta demais. Leia todas as precauções de lubrificantes antes de usar esta pistola. Não use graxas inflamáveis com esta pistola de graxa.

Riscos residuais

Pode haver riscos residuais adicionais emergentes do uso da ferramenta que não estão incluídos nas precauções de segurança tratadas aqui. Os riscos podem advir do mau uso, uso prolongado, etc.

Mesmo quando os regulamentos de segurança relevantes e a implementação de

dispositivos de segurança são seguidos, certos riscos residuais não podem ser evitados. Eles são:

- Ferimentos causados por tocar em qualquer peça móvel/giratória.
- Ferimentos causados na troca de peças ou acessórios.
- Ferimentos causados pelo uso prolongado de uma ferramenta. Ao usar qualquer ferramenta por períodos prolongados, lembre-se de fazer intervalos regulares.
- Deficiência na audição.
- Riscos de saúde causados pela ingestão de poeira criada ao usar uma ferramenta (exemplo: ao trabalhar com madeira, especialmente carvalho, faia ou aglomerados).

Vibração

Os valores de emissão de vibrações que constam na ficha técnica e na declaração de conformidade foram medidos de acordo com o método de teste padrão da EN 60745 e podem ser usados para comparação com outras ferramentas. O valor de emissão de vibrações declarado também pode ser usado para uma avaliação preliminar de exposição.

Atenção

O valor de emissão de vibração durante o uso real da ferramenta elétrica pode ser diferente do valor declarado, dependendo da maneira como a ferramenta é usada. O nível de vibração pode subir acima do nível declarado.

CUIDADO



Não opere a pistola de graxa sem ler o manual de instruções.

Não seguir as instruções pode causar ferimentos graves e/ou morte.

Ao avaliar a exposição à vibração para determinar as medidas de segurança exigidas pela diretiva 2002/44/CE para proteger pessoas que usam ferramentas elétricas regularmente no trabalho, a estimativa de exposição à vibração deve levar em consideração as condições reais de uso e a maneira como a ferramenta é usada, incluindo todas as etapas do ciclo de operação, como os períodos em que a ferramenta é desligada e o período ligado mas em repouso, além do tempo em que ela está ligada com o gatilho pressionado.

Manutenção

Projetada para funcionar durante períodos prolongados, com manutenção mínima. A operação contínua satisfatória depende do cuidado correto e limpeza regular da ferramenta.

O carregador não exige nenhuma manutenção além da limpeza regular.

CUIDADO

Não faça nenhum trabalho de manutenção na pistola de graxa com a bateria instalada

- Não limpe o carregador enquanto ele estiver ligado em uma tomada elétrica.
- Não seguir as instruções pode causar ferimentos graves e/ou morte

Atenção

Limpe regularmente as fendas de ventilação da ferramenta e do carregador usando uma escova macia ou um pano seco.

Limpe regularmente a carcaça do motor usando um pano úmido. Não use materiais de limpeza abrasivos ou com solvente.

Proteção do meio ambiente

Se algum dia o produto SKF precisar ser substituído ou se ele já não for mais útil para você, não o descarte junto com o lixo residencial. O produto deve ser descartado seletivamente (coleta seletiva).



Coleta seletiva. Este produto não deve ser descartado junto com lixo residencial comum.

Regulamentos municipais podem exigir a coleta seletiva de produtos elétricos, separados do lixo residencial, em locais de descarte municipais ou a entrega do produto ao varejista quando for comprar um novo produto.



A coleta seletiva de produtos e embalagens usadas permite que os materiais sejam reciclados e usados novamente. O uso de materiais reciclados ajuda a evitar a poluição do meio ambiente e reduz a procura por matérias-primas



Descarregue a bateria completamente antes de retirá-la da ferramenta.

Baterias de NiCd (níquel-cádmio), NiMH (níquel-hidreto metálico) e Li-Ion (íon de lítio) são recicláveis. Leve-as para uma agente de reparos autorizado ou para local de reciclagem.

Instruções de segurança da bateria e do carregador

Guarde estas instruções

Este manual contém instruções importantes de segurança e de operação dos carregadores de bateria TLGB 20-5 e TLGB 20-6 da SKF.

PERIGO

Não tocar com objetos condutores.

Existe risco de choque elétrico de 120 Vca ou 230 Vca presente nos terminais do carregador.

Não seguir as instruções pode causar ferimentos graves ou morte.

PERIGO



Não exponha a bateria ao fogo.

PERIGO

Não exponha a bateria a faíscas ou chamas. O líquido da bateria poderá queimar.

Não borrife ou imerja a bateria em água ou outros líquidos. Isso poderia causar defeitos prematuros das células.

Não seguir as instruções pode causar ferimentos graves ou morte.

Leia todas as instruções.

Baterias

- Não tente abrir a bateria por nenhum motivo.
- Não exponha a bateria à água.
- Não guarde a bateria em lugares onde a temperatura possa ultrapassar os 50 °C como em galpões ou construções metálicas externas no verão.
- Carregue apenas em temperatura ambiente entre 5 °C e 40 °C.
- Carregue apenas usando o carregador que acompanha a ferramenta.
- Ao descartar as baterias, siga as instruções dadas na seção “Proteção do meio ambiente”.

PERIGO

Não tente abrir a bateria por nenhum motivo. Se o plástico da carcaça rachar ou quebrar, leve a bateria para a assistência técnica para reciclagem.

Não seguir as instruções pode causar ferimentos graves ou morte.

PERIGO



Não carregue uma bateria danificada. Substitua-a imediatamente.

Não seguir as instruções pode causar ferimentos graves ou morte.

Carregador

- Antes de usar o carregador da bateria, leia todas as instruções e avisos de precaução do carregador da bateria, da bateria e do produto que usará a bateria.

PERIGO

Não carregue a TLGB 20-2 da SKF com nenhum outro carregador.

Para reduzir o risco de ferimentos, os carregadores TLGB 20-5 e TLGB 20-6 da SKF devem ser usados para carregar apenas as baterias TLGB 20-2.

Outros tipos de bateria podem estourar.

Não seguir as instruções pode causar ferimentos graves ou morte.

- Não exponha o carregador a chuva, neve ou congelamento.
 - Não maltrate o fio elétrico. Nunca carregue o carregador pelo fio elétrico nem puxe o fio elétrico para desligá-lo da tomada. Puxe o plugue, e não o fio, para desligar o carregador. Se o fio elétrico ou o alívio de pressão estiver danificado ou desgastado, substitua-os imediatamente. Não tente consertar o fio elétrico.
 - Coloque o fio elétrico de maneira que não se pise ou se tropece nele, e que ele não esteja sujeito a danos ou tensão.
 - Não use extensão elétrica a menos que absolutamente necessário. O uso de uma extensão elétrica imprópria pode causar risco de incêndio e choque elétrico.
 - Não opere o carregador se o fio ou plugue elétrico estiver danificado. Substitua-o imediatamente para evitar riscos. Não tente consertar o fio elétrico.
 - Não coloque o carregador em funcionamento se ele tiver recebido um golpe contundente, tiver caído ou estiver danificado de qualquer maneira; leve-o para uma assistência técnica qualificada.
 - Não desmonte o carregador ou a bateria. Leve-os para uma assistência técnica qualificada para manutenção ou reparo se necessário. A montagem incorreta pode causar risco de incêndio ou choque elétrico.
- Desligue o carregador da tomada antes de limpá-lo para reduzir o risco de choque elétrico.
 - Carregue a bateria em lugar bem ventilado; não cubra o carregador e a bateria com nada enquanto esta estiver sendo carregada.
 - Não guarde o carregador ou a bateria em lugares onde a temperatura possa alcançar ou ultrapassar os 50 °C, como em um galpão metálico ou em um carro no verão; isso poderá deteriorar a capacidade de armazenagem da bateria.
 - Não carregue a bateria quando a temperatura estiver abaixo de 5 °C ou acima de 40 °C. Isso é muito importante para o funcionamento correto.
 - Não incinere a bateria. Ela pode explodir no fogo.
 - Não carregue a bateria em locais úmidos ou molhados.
 - Não deixe que os terminais da bateria entrem em curto circuito. Temperaturas extremamente altas podem causar ferimentos físicos ou incêndio.
 - Este aparelho não foi projetado para ser usado por pessoas (inclusive crianças) com capacidade física, sensorial ou mental reduzida. Não use este aparelho se não tiver experiência ou conhecimento de como ele funciona.
 - Descarte as baterias gastas corretamente. A bateria TLGB 20-2 da SKF contém lítio-íon recarregável. A bateria deve ser reciclada ou descartada corretamente. Deixe as baterias usadas no varijista onde adquirirá a bateria de reposição ou em um centro de reciclagem.

Segurança de terceiros

Este equipamento não deve ser usado por pessoas (incluindo crianças) com capacidade física, sensorial ou mental reduzidas, ou pessoas sem experiência ou conhecimento, a menos que tenham supervisão ou sejam ensinadas sobre o uso por uma pessoa responsável pela sua segurança.

Crianças devem ser supervisionadas para garantir que elas não brinquem com o equipamento.



O carregador foi projetado apenas para uso interno.



Leia as instruções deste manual antes de usar.

Segurança elétrica



O carregador tem isolamento duplo; assim, não precisa de fio terra. Sempre verifique se a rede elétrica tem a tensão definida na placa de especificações.

Nunca tente substituir o plugue do carregador por um plugue normal.

- Se o fio elétrico estiver danificado, ele deverá ser substituído pelo fabricante ou por uma assistência técnica qualificada da SKF para evitar riscos.

Uso e cuidados com a ferramenta

Não mantenha o gatilho apertado se a pistola de graxa estiver emperrada. Isso poderá danificar o motor ou causar incêndio.

Desligue a bateria da ferramenta antes de fazer regulagens, trocar acessórios ou guardar a ferramenta. Essas medidas preventivas reduzem o risco de ligar a ferramenta acidentalmente.

Guarde as ferramentas fora do alcance de crianças e de pessoas não treinadas em seu uso. As ferramentas são perigosas nas mãos de pessoas não treinadas.

Se danificada, a ferramenta deve ser consertada antes do uso. Muitos acidentes são causados por manutenção deficiente das ferramentas.

Use apenas os acessórios recomendados pela SKF.

Use apenas acessórios com capacidade de suportar pressão de 700 bar. Acessórios adequados para uma ferramenta podem criar riscos de ferimento quando usados em outra ferramenta.

Especificações

SKF battery driven grease guns TLGB 20

Tensão de operação	14,5 a 20 V cc
Pressão operacional máxima:	
Baixa	400 bar (6 000 psi)
Alta	400 bar (6 000 psi)
Capacidade do reservatório de graxa	411 g (14.5 onças)
Pressão máxima (pico)	700 bar (10 000 psi)
Faixa de temperatura de funcionamento	-20 a 50 °C (0 a 120 °F)
Corrente de operação	4 A de-6 a 54 °C (20 a 130 °F)
Corrente nominal	5 A de-6 a 54 °C (20 a 130 °F)
Lubrificante (graxa)	até NLGI nº 2
Saída de graxa:	
Baixa (L)	100 ml/min. (3.5 onças/min.)
Alta (H)	160 ml/min. (5.5 onças/min.)
Peso	3,0 kg (6.5 lb)
Acessórios:	
Bateria de íon de lítio	TLGB 20-2
Saída	20 V cc máximo
Capacidade	1 500 mAh
Carregador de bateria	TLGB 20-5
Tempo de carga	1,5 hora
Entrada, V ca (0,4 A)	220-240 V, 50/60 Hz
Carregador de bateria	TLGB 20-6
Tempo de carga	1,5 hora
Entrada, V ca (0,6 A)	120 V, 60 Hz
Mangueira de saída	TLGB 20-3
Pressão nominal	700 bar (10 000 psi)
Comprimento da mangueira	900 mm (36 pol.)
Pressão do som	LpA 69,5 dB(A), incerteza (K), 3 dB(A),
Potência acústica	LwA 80,5 dB(A), incerteza (K), 3 dB(A),
Valor de emissão de vibração (ah)	0,6 m/s ² , incerteza (K) 1,5 m/s ²

Obs. 1: Corrente operacional e dados de saída de graxa a 70 bar (1 000 psi).

Obs. 2: O valor total declarado de vibração foi medido de acordo com o método de teste padrão e pode ser usado para comparar uma ferramenta com outra; e o valor total de vibração declarado pode também ser usado para avaliação preliminar de exposição.

Obs. 3: A emissão de vibração durante o uso real da ferramenta elétrica pode ser diferente do valor total declarado, dependendo do modo como a ferramenta é usada; e da necessidade de identificar medidas de segurança para proteger o operador que sejam baseadas em uma estimativa de exposição em condições reais de uso (levando em consideração todas as etapas do ciclo de operação, como os períodos em que a ferramenta está desligada, o período em que a ferramenta está ligada mas em repouso, além dos períodos em que ela está ligada com o gatilho pressionado)..

Obs. 4: A exatidão da medição do fluxo em temperaturas abaixo de 0 °C fica comprometida.

Modelo

Modelo	Componentes incluídos
TLGB 20	Pistola de graxa com bateria, carregador 230 Vca e estojo de transporte
TLGB 20/110V	Pistola de graxa com bateria, carregador 110 Vca e estojo de transporte
TLGB 20-5	Carregador 230 V ca
TLGB 20-6	Carregador 110 V ca
TLGB 20-2	Bateria

Descrição geral

A pistola de graxa TLGB 20 da SKF é operada com uma bateria de íon de lítio e foi projetada para a lubrificação manual de pontos de graxa e tem um LED e uma central de comando eletrônica.

A pistola de graxa a bateria da SKF tem um motor pequeno de baixa tensão conectado a uma engrenagem de transmissão. O movimento giratório do motor é convertido em movimento recíproco do êmbolo usando um mecanismo de balancim. A pistola de graxa a bateria da SKF tem uma bomba de deslocamento positivo de ação única.

A TLGB 20 incorpora as seguintes tecnologias:

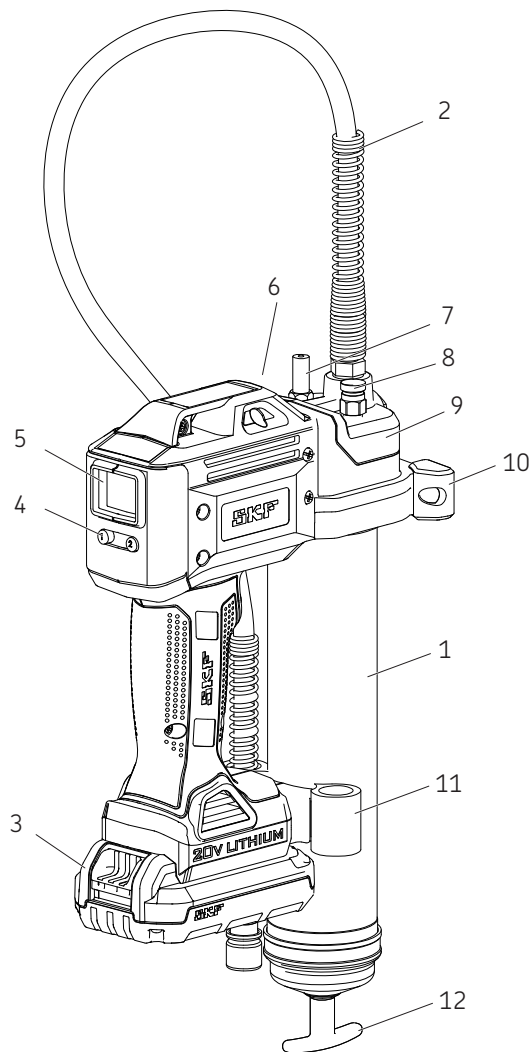
- Proteção do motor para evitar sobrecarga causada por excesso de corrente. O mostrador piscará em vermelho quando isso ocorrer.
- Um mostrador LCD que mostra a carga da bateria, a velocidade da bomba e a saída de graxa.
- Uma luz LED que ajuda a iluminar e encontrar as graxeiras quando há pouca luz.

Inspeção

Inspeção visualmente a existência de peças danificadas, frouxas ou faltantes. Se o equipamento estiver desgastado ou danificado, retire-o de operação. Contate uma assistência técnica autorizada para avaliar ou consertar o dano.

Fig. 1

Pistola de graxa a bateria TLGB 20 da SKF



Parts

Item	Description	Item	Description
1	Unidade do tubo de graxa	7	Válvula do reservatório
2	Mangueira	8	Válvula de respiro
3	Bateria	9	Unidade da bomba
4	Botão de comando	10	Suporte
5	Mostrador	11	Braçadeira da mangueira
6	Luz LED	12	Alça do seguidor

Montagem da TLGB 20

Install/replace grease cartridge

- 1 Desenrosque a rosca do tubo de graxa (1) junto à bomba (9) algumas voltas, mas não o retire.
- 2 Puxe a alça do seguidor para fora (12) e prenda a haste do seguidor na fenda da tampa do tubo (→ fig. 2).
- 3 Desenrosque o tubo de graxa (1) da pistola de graxa.
- 4 Remova a tampa de plástico do cartucho de graxa e insira o cartucho no tubo-reservatório
- 5 Remova a aba do cartucho de graxa e enrosque o tubo de graxa (1) na bomba (9).
- 6 Enrosque o tubo de graxa (1) de volta no cabeçote da pistola.
- 7 Usando a alça do seguidor (12), solte a haste da fenda.

- 8 Retire o ar do tubo de graxa desenroscando a válvula de respiro (8) 2 ou 3 voltas até que a graxa flua pela válvula. Consulte **Retirar bolsões de ar** na **pág. 12**.
- 9 Reaperte a válvula de respiro (8). Consulte **Retirar bolsões de ar** na **pág. 12**.



Atenção

Bolsões de ar em lubrificantes causam perda da escorva na pistola.

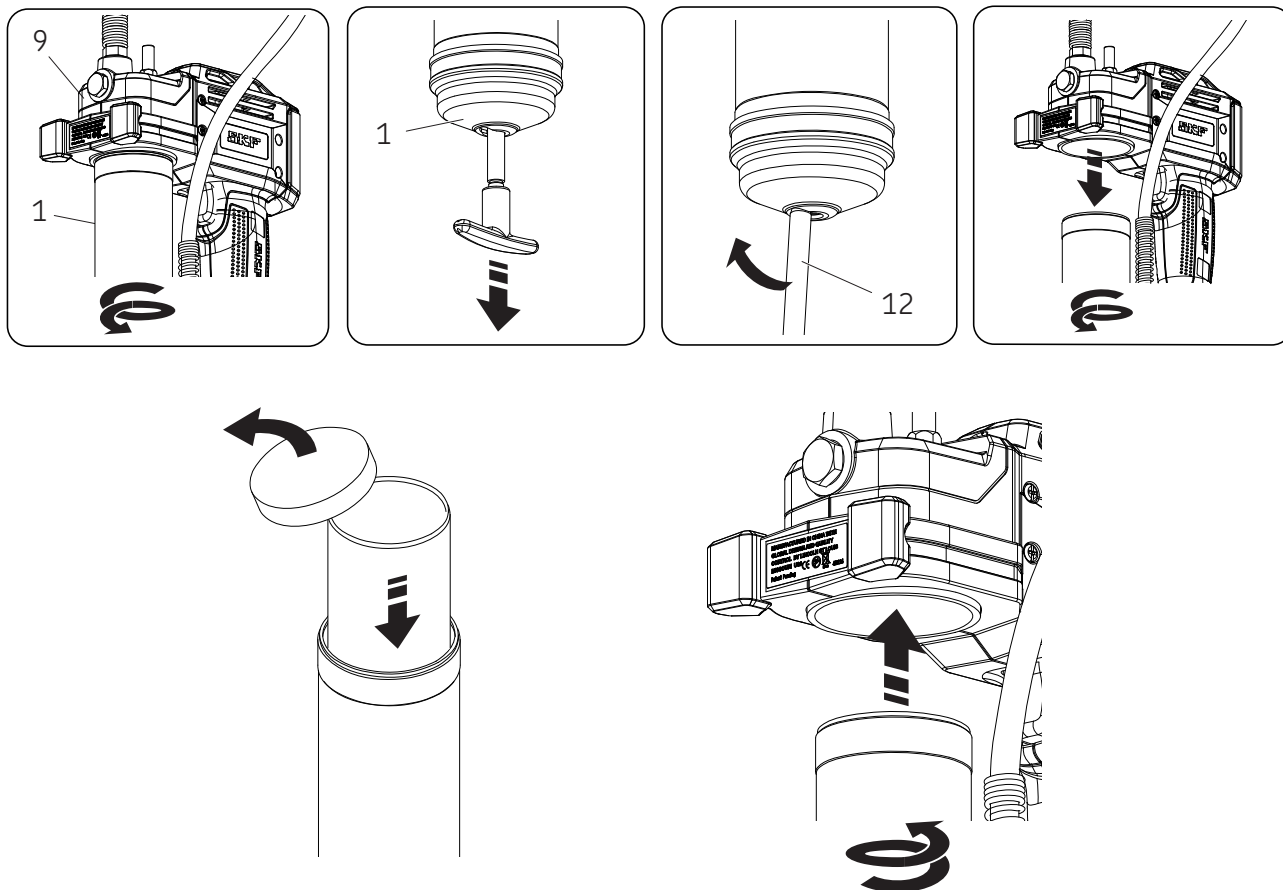
Escorvar a pistola de graxa

Escorve a pistola de graxa sem fio após cada enchimento ou troca do cartucho de graxa.

Instruções de escorva

- 1 Abra a válvula de respiro (8) (→ fig. 1, **pág. 9**).
- 2 Aperte o gatilho da pistola até que a graxa saia pela válvula de respiro.
- 3 Feche a válvula de respiro.
- 4 Pressione o botão "1" (4) por 3 segundos para apagar a leitura anterior no mostrador (5) (→ fig. 3, **pág. 11**).

Fig. 2



Operação

Mostrador e luz

Para ligar o mostrador (5):

- Pressione o botão "1" (4) (→ fig. 3)
- Aperte o gatilho/chave.

Para acender ou apagar a luz:

- Pressione o botão "1" (4).

Mostrador e luz apagam-se automaticamente depois de 30 segundos sem operação da pistola.

Seleção de velocidade

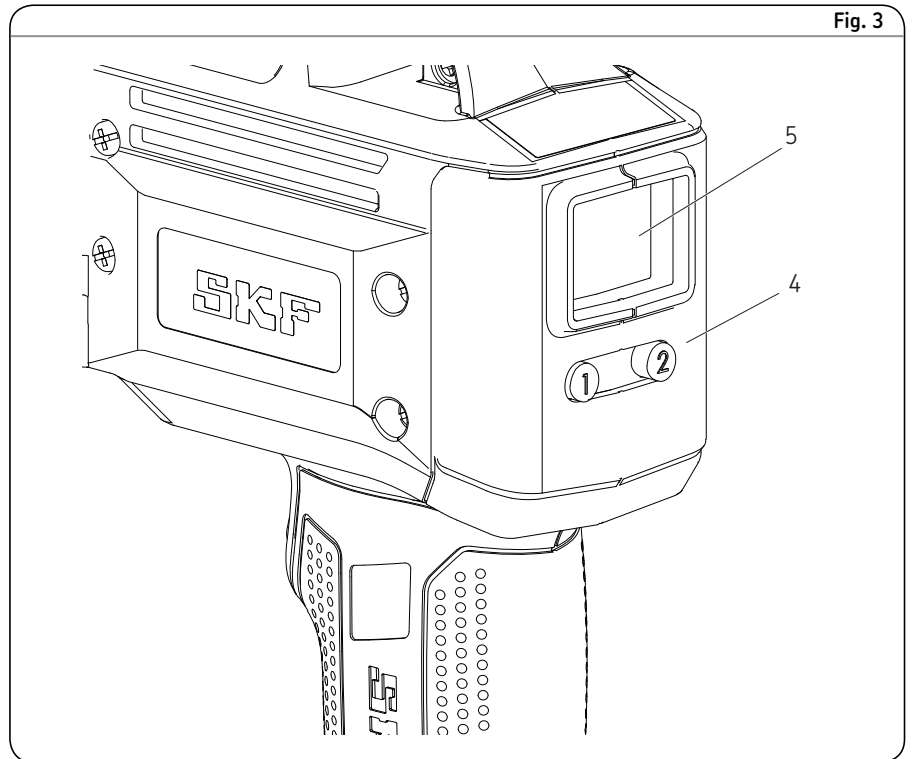
Pressionar o botão "2" (4) alterna a velocidade da bomba entre alta e baixa. A letra "L" (Low ou baixa) ou "H" (High ou alta) será exibida no mostrador.

A velocidade alta aplica 160 ml/min. (5.5 oz/min.) a 69 bar (1 000 psi) de pressão de retorno.

A velocidade baixa aplica 100 ml/min. (3.5 oz/min.) a 69 bar (1 000 psi) de pressão de retorno.

Troca de unidade de medição

É possível alternar a unidade de medição entre onças e gramas pressionando o botão "1" (4) por 15 segundos (→ fig. 3).



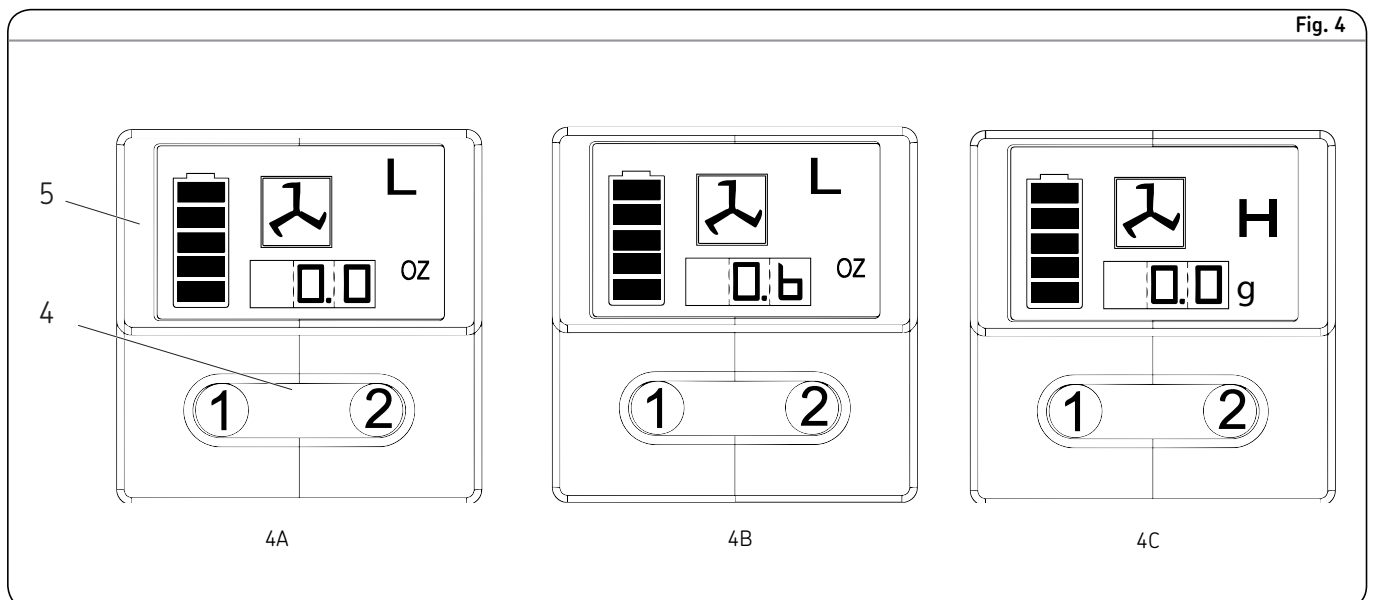
Controlar/monitorar a aplicação de graxa:

Consulte as representações do mostrador na fig. 4.

- 1 Para colocar o mostrador em zero, pressione o botão "1" (4) por 3 segundos (→ fig. 4A).
- 2 Aperte o gatilho para por a pistola para funcionar e parar na velocidade desejada. (O exemplo da fig. 4B mostra 0,5 onças).
- 3 Pressione o botão "2" (4) para alternar entre velocidade alta e baixa (→ fig. 4C).

- 4 Pressione o botão "1" (4) for 15 seconds por 15 segundos para alternar entre onças e gramas (→ fig. 4C).

Atenção
O medidor de graxa mostra a saída apenas de a pistola de graxa tiver sido escorvada corretamente



Opções de enchimento

Para encher a pistola de um reservatório a granel

- 1 Remova a bomba do tubo de graxa.
- 2 Coloque o lubrificante na cavidade da bomba.
- 3 Insira a ponta aberta do tubo de graxa no lubrificante. Puxe vagarosamente a alça do seguidor ao mesmo tempo em que empurra o tubo de graxa para o fundo do lubrificante para evitar que bolsões de ar sejam sugados para dentro do tubo de graxa.
- 4 Com a haste do seguidor totalmente estendida, empurre para os lados para prendê-la na fenda da tampa do tubo de graxa.
- 5 Monte frouxamente a bomba no tubo de graxa. Solte a haste do seguidor da tampa do tubo de graxa e solte a haste do seguidor girando a alça do seguidor.
- 6 Empurre a haste de seguidor para dentro do tubo de graxa.
- 7 Desenrosque o tubo de graxa da bomba até que o lubrificante apareça na interface. Aperte o tubo de graxa na bomba.
- 8 Reajuste a leitura do mostrador depois de purgar o ar.
- 9 Consulte a seção **Mostrador de LCD**, (→ página 11).

Para encher a pistola com uma bomba de enchimento

- 1 Junte a haste do seguidor com o seguidor girando a alça do seguidor.
- 2 Insira a válvula de enchimento do reservatório da pistola no soquete de enchimento da bomba.
- 3 Ative a bomba de enchimento para encher o reservatório. Quando a fenda da haste do seguidor aparecer, o tubo de graxa estará cheio. A haste do seguidor estará estendida em cerca de 20 cm. Não encha em excesso.
- 4 Separe o seguidor e a haste do seguidor girando a alça do seguidor.
- 5 Empurre a haste de seguidor para dentro do tubo de graxa.
- 6 Reajuste a leitura do mostrador depois de purgar o ar.
- 7 Consulte a seção **Mostrador e luz**, (→ página 11).

Atenção

Remova bolsões de ar!

A presença de bolsões de ar na entrada da graxa impede o bombeamento da graxa. Desenrosque a válvula de respiro 4 voltas para remover os bolsões de ar pequenos presos nessa região. Se o bolsão de ar for grande e a graxa não fluir pelo acoplador depois de pressionar o gatilho por 15 segundos, consulte **Retirar bolsões de ar**.

Retirar bolsões de ar (purgar o ar)

- 1 Retire a haste do seguidor da tampa do tubo de graxa e prenda-a ao seguidor girando a alça do seguidor.
- 2 Desenrosque o plugue da válvula de respiro 3 ou 4 voltas. Pressione a alça do seguidor até que a graxa flua pelo pequeno orifício da lateral da válvula de respiro.
- 3 Aperte a válvula de respiro.
- 4 Aperte o gatilho em rajadas curtas para fazer a pistola funcionar até que o ar preso seja expelido. Separe o seguidor e a haste do seguidor girando a alça do seguidor. Empurre a haste de seguidor para dentro do tubo de graxa.
- 5 Se houver problema na etapa 2, desenrosque o tubo de graxa da bomba 3 voltas.
- 6 Pressione a alça do seguidor até que o lubrificante escorra da interface do tubo de graxa com a bomba.
- 7 Reaperte o tubo de graxa na bomba. Separe o seguidor e a haste do seguidor girando a alça do seguidor. Empurre a haste de seguidor para dentro do tubo de graxa.
- 8 Reajuste a leitura do mostrador depois de purgar o ar.
- 9 Consulte a seção **Mostrador de LCD**, (→ página 11).

Operação do carregador

Carga da bateria

Antes de usar a pistola de graxa a bateria da SKF pela primeira vez, a bateria deverá estar totalmente carregada. Se a bateria estiver colocada na pistola de graxa, retire-a e siga o procedimento de carga.

Os carregadores da SKF são projetados para carregar baterias de íon de lítio da SKF em 30 a 90 minutos dependendo da temperatura e do estado de carga da bateria.

Procedimento de carga





Assegure-se de que a tensão elétrica seja a mesma mostrada na placa de especificações do carregador.

- 1 Ligue o plugue do carregador em uma tomada apropriada antes de colocar a bateria.
- 2 Coloque a bateria no carregador. A luz verde (indicativa de carga) piscará continuamente indicando que o processo de carga começou.
- 3 A conclusão do processo de carga será indicada pela luz verde acesa sem piscar. A bateria estará totalmente carregada e pronta para usar.
- 4 Desligue o carregador da tomada elétrica quando ele não estiver em uso.

ATENÇÃO

Não tocar com objetos condutores. Existe corrente de 120/230 Vca presente nos terminais de carga. Não seguir as instruções pode causar ferimentos ou morte.

Luz indicadora da operação

-  Carga completa (luz verde acesa).
-  Bateria está sendo carregada (luz verde piscando)
-  Vermelho, em alta velocidade. Substituir a bateria.
-  O carregador detectou uma bateria com defeito ou vazamento. Pare de carregar a bateria.
Atraso por temperatura baixa/alta.
O carregador detectou que a bateria está excessivamente quente ou fria.
Se houver início automático de atraso por temperatura baixa/alta, suspenda a carga até que a temperatura da bateria se normalize. Depois disso, o carregador mudará automaticamente para o modo de carga.

Atenção

A temperatura da bateria subirá durante e imediatamente após o uso. As baterias podem não aceitar uma carga completa imediatamente após o uso. Deixe a bateria esfriar até a temperatura ambiente antes da carga para obter os melhores resultados.

Atenção

As fendas de respiro na parte superior e inferior do carregador não devem ser obstruídas. Não carregue a bateria quando a temperatura estiver abaixo de 5 °C (40 °F) ou acima de 40 °C (104 °F).

Avisos importantes sobre a carga

Pode-se alcançar maior durabilidade e melhor desempenho se a bateria for carregada quando a temperatura ambiente estiver entre 18 e 24 °C (65 e 75 °F). Não carregue a bateria quando a temperatura ambiente estiver abaixo de 5 °C (40 °F) ou acima de 40 °C (105 °F). Isso é importante para evitar danos graves à bateria

- 1 O carregador e a bateria podem ficar quentes ao toque durante a carga. Isso é uma condição normal e não é indicação de problema.
- 2 Se a bateria não carregar corretamente:
 - 2.1 Verifique a corrente na tomada elétrica ligando uma lâmpada ou algum outro aparelho.
 - 2.2 Verifique se a tomada elétrica está conectada a algum interruptor de luz que desligue a força ao apagar a luz.
 - 2.3 Coloque o carregador e a bateria em um lugar onde a temperatura ambiente esteja aproximadamente entre 18 °C e 24 °C.
 - 2.4 Se o problema da carga continuar, leve a ferramenta, a bateria e o carregador para a assistência técnica.

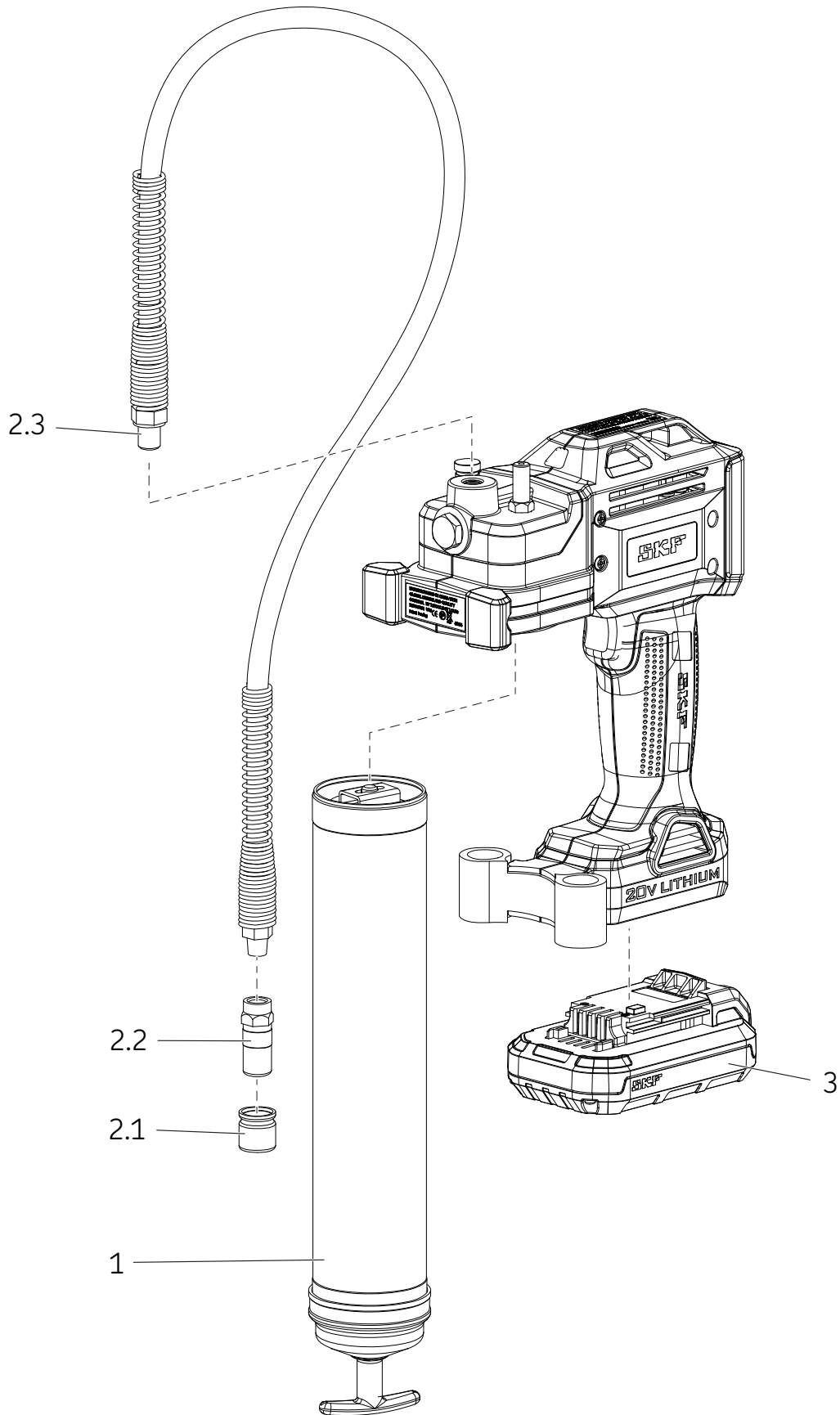
- 3 A bateria deve ser recarregada quando ela não tem mais força suficiente para o trabalho. Não continue a usá-la nessas condições. Siga o procedimento de carga. Também é possível carregar parcialmente a bateria sempre que se desejar, sem efeitos adversos para a bateria.
- 4 Em certas condições, com o carregador ligado a uma fonte de alimentação, os contatos de carga expostos do carregador podem entrar em curto devido a material estranho. Materiais estranhos de natureza condutora, tal como palha de aço, papel de alumínio ou acúmulo de partículas metálicas, devem ser mantidos afastados das cavidades de carga. Desligue sempre o carregador da fonte de alimentação quando a bateria não estiver na cavidade. Desligue o carregador antes de limpá-lo.

CUIDADO

Não permita que nenhum líquido entre dentro do carregador. Isso pode causar choque elétrico.

Para facilitar o resfriamento da bateria depois do uso, evite colocar o carregador ou bateria em ambiente quente como uma galpão metálico ou trailer sem isolamento térmico.

Não seguir as instruções pode causar ferimentos graves ou morte.



Lista de peça/kits de manutenção

Item	Descrição	número da peça	Quantidade
1	Unidade do tubo de graxa	TLGB 20-4	1
2	Kit de mangueira flexível	TLGB 20-3	
2.1	Tampa		1
2.2	Acoplamento		1
2.3	Mangueira flexível de 900 mm (36 pol.) com junta		1
3	Bateria de 20 V (lítio)	TLGB 20-2	1
NS*	Carregador de bateria (lítio) 220-240 volts	TLGB 20-5	1
NS	Carregador de bateria (lítio) 110 volts	TLGB 20-6	1
NS	Alça tiracolo	TLGB 20-1	1

* não mostrado

Solução de problemas

Condição	Causa possível	Ação corretiva
A pistola de graxa não aplica graxa.	O tubo de graxa está vazio.	Verifique se o tubo de graxa tem graxa
	Perda da escorva.	Repita a operação de escorva.
	Esfera de retenção (16) não está funcionando	Retire a esfera de retenção (16) , limpe-a e inspecione a área do assento da esfera.
	Mangueira entupida.	Limpe ou substitua a mangueira.
Luz indicadora vermelha acesa indicando sobrecarga do motor.	Ponta de lubrificação entupida.	Remover entupimento
	Mangueira entupida.	Limpe ou substitua a mangueira.
Pistola de graxa continua a perder a escorva.	Air preso em diversos lugares no reservatório depois de enchimento a granel.	Esvazie o tubo de graxa, encha-o novamente e repita as instruções de escorva.
	Seguidor preso no tubo de graxa.	Desmonte o tubo de graxa e limpe-o. Verifique se o seguidor entrou corretamente no cartucho de graxa.
		Verifique se o seguidor não está preso na borda do cartucho de graxa
		Substitua o tubo de graxa (14) se estiver com defeito.
Bateria não pega carga.	O assento da esfera de retenção (16) e a esfera de retenção estão sujos.	Limpe a esfera de retenção (16) e o assento da esfera de retenção.
	Carregador está sem força.	Verifique se a tomada tem força
Motor falha ao executar	Bateria pode estar com defeito.	Substituir a bateria.
	Bateria precisa de carga.	Carregue a bateria.
	Fiação do motor com defeito	Retire a bateria, desmonte a alça e verifique as conexões da fiação no terminal, gatilho e motor.

The Power of Knowledge Engineering

Combinando produtos, pessoas e conhecimento específico de aplicação, a SKF fornece soluções inovadoras para fabricantes de equipamentos e instalações de produção para todos os principais segmentos, no mundo inteiro. A especialização em várias áreas de competência serve de suporte para a Gestão de Ciclo de Vida SKF, um método comprovado para aprimorar a confiabilidade dos equipamentos, otimizando a eficiência operacional e energética, e reduzindo o custo total de propriedade.

Essas áreas de competência incluem rolamentos e unidades, vedações, sistemas de lubrificação, mecatrônica e uma ampla variedade de serviços, que vão da modelagem computacional 3D ao monitoramento de condição baseado em nuvem e serviços de gestão de ativos.

A pegada global da SKF propicia aos clientes da SKF padrões de qualidade uniformes e uma disponibilidade de produtos global. A nossa presença local propicia acesso direto à experiência, ao conhecimento e à engenhosidade do pessoal da SKF.

© SKF é uma marca registrada do Grupo SKF.

© Grupo SKF 2015

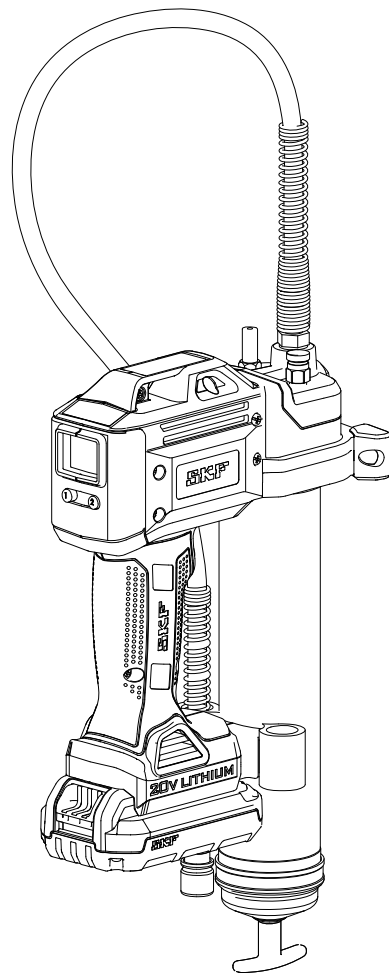
O conteúdo desta publicação é de direito autoral do editor e não pode ser reproduzido (nem mesmo parcialmente), a não ser com permissão prévia por escrito. Todo cuidado foi tomado para assegurar a precisão das informações contidas nesta publicação, mas nenhuma responsabilidade pode ser aceita por qualquer perda ou dano, seja direto, indireto ou consequente como resultado do uso das informações aqui contidas.

SKF PUB LS/14 15885 PT · Julho 2015



SKF TLGB 20

Seria "A"



Data publicării **iulie 2015**

Număr formular **MP5456**

Citiți manualul înainte de instalarea sau utilizarea acestui produs. Păstrați manualul la îndemână pentru ulterioare consultări. *

* Indică modificări.



Cuprins

Declarația de conformitate CE	2	Opțiuni realimentare.	12
Utilizarea propusă	3	Umplere pistol direct din recipient	12
Avertismente generale privind siguranța uneltelor electrice	3	Umplere pistol cu pompă de umplere	12
Siguranța în zona de lucru	3	Eliminare pungi de aer (purjare aer)	12
Siguranța electrică	3	Operare încărcător.	13
Siguranța personală	3	Încărcare acumulator	13
Utilizarea și întreținerea uneltelor electrice	3	Procedura de încărcare.	13
Utilizarea și întreținerea uneltelor cu baterie	3	Observații importante privind încărcarea	13
Reparațiile	3	Imagine detaliată	14
Siguranța celorlalți.	4	Listă piese/echipamente de schimb	15
Condiții speciale de siguranță.	4	Remedierea defecțiunilor	15
Riscuri reziduale	4	Declarația de conformitate CE	
Vibrațiile	5	Noi, Maintenance Products (Produse de întreținere) SKF Kelvinbaan 16, 3439 MT Nieuwegein Olanda, prin prezenta declarăm că următorul produs	
Întreținerea.	5	Pistol de gresare cu baterie, marca SKF TLGB 20, seria "A"	
Protejarea mediului înconjurător	5	a fost proiectat și fabricat în conformitate cu:	
Instrucțiuni de siguranță privind bateria și încărcătorul	6	DIRECTIVA EMC 2014/30/UE*, Directiva 2006/42/CE cu privire la utilaje și Directiva 2014/35/UE cu privire la joasă tensiune	
Bateriile.	6	după cum se subliniază în normativa armonizată pentru	
Încărcătorul.	7	– EN55014-1:2006+A1:2009+A2 :2011 Partea 1	
Siguranța electrică	7	– EN55014-2:1977+A1:2001+A2 :2008 Partea 2	
Utilizarea și întreținerea uneltelor	8	– EN 60745-1:2009 + A11: 2010	
Specificații	8	– EN 60335-1: 2012 Partea 1.	
Model	8	– EN 60335-2-29: 2004+A2:2010 Partea 2.	
Descriere generală	9	– EN 62233:2008	
Inspecție	9	– Directiva Europeană ROHS 2011/65/UE	
Instalarea TLGB 20	10	St. Louis, MO SUA	
Instalare/înlocuire cartuș lubrifiant	10	iulie 2015	
Amorsare pistol ungere	10		
Operarea.	11		
Display și lumini	11		
Selectare viteză.	11		
Modificare unități de măsură	11		
Control/monitorizare aplicare lubrifiant	11		

PERICOL

Citiți manualul înainte de instalarea sau utilizarea acestui produs. Păstrați manualul la îndemână pentru ulterioare consultări.

Nerespectarea instrucțiunilor de siguranță și a măsurilor de precauție poate duce la deces sau vătămare gravă.



Robert Hoefler,
Director de Dezvoltare și Inginerie Produs

* Indică modificări

Utilizarea propusă

Pistolul de gresare cu baterie, marka SKF TLGB 20, a fost proiectat în mod exclusiv pentru a pompa și distribui lubrifiant cu ajutorul unei baterii de 20 V. Nu depășiți valorile maxime din specificații.

Avertismente generale privind siguranța uneltelor electrice

⚠️ AVERTISMENT

 Citiți toate avertizările și instrucțiunile de siguranță. Nerespectarea avertismentelor și instrucțiunilor poate conduce la electrocutare, incendii și/sau răni grave.

Păstrați toate avertizările și instrucțiunile pentru consultări ulterioare. Termenul „unealtă electrică” din avertizări se referă la uneltele alimentate direct de la sursa de curent (prin cablu) sau la uneltele electrice cu acumulator (fără cablu).

Siguranța în zona de lucru

- **Păstrați zona de lucru curată și bine luminată.** Zonele dezordonate sau întunecate înlesnesc accidentele.
- **Nu utilizați unelte electrice în medii cu potențial exploziv, cum ar fi în prezența lichidelor, gazelor sau a prafurilor inflamabile.** Unelte electrice pot produce scântei care pot aprinde praful sau vaporii.
- **Țineți copiii și persoanele din jur la distanță în timp ce operați unelte electrice.** Distragerea atenției poate duce la pierderea controlului.

Siguranța electrică

- **Ștecherile uneltelor electrice trebuie să se potrivească la priză. Nu modificați niciodată ștecherul în niciun fel. Nu folosiți ștechere adaptor la uneltele electrice cu împământare (legate la pământ).** Ștecherile nemodificate și prizele compatibile vor reduce riscul de electrocutare.
- **Evitați contactul corpului cu suprafețele împământate precum țevi, radiatoare, plite, frigidere.** Există riscuri crescute de electrocutare în cazul în care corpul dumneavoastră este legat la pământ.
- **Nu expuneți uneltele electrice la ploaie sau condiții de umezeală.** Apa ce intră în uneltele electrice mărește riscul de electrocutare.
- **Nu utilizați cablul în mod necorespunzător. Nu utilizați niciodată cablul pentru transportarea, tragerea sau scoaterea din priză a uneltei electrice. Feriți cablul de căldură, ulei, muchii ascuțite sau piese în mișcare.** Cablurile deteriorate sau încurcate sporesc riscul de electrocutare.
- **Atunci când operați cu o unealtă electrică în aer liber, utilizați un cablu prelungitor adecvat pentru utilizarea la exterior.** Utilizarea unui cablu adecvat pentru exterior reduce riscul de electrocutare.
- **În cazul în care folosirea unei unelte electrice într-o zonă umedă nu poate fi evitată, utilizați o sursă de alimentare protejată cu dispozitiv de curent rezidual (RCD).** Utilizarea unui dispozitiv RCD reduce riscul de șoc electric.

Siguranța personală

- **Fiți precauți, atenți la ceea ce faceți și cu simțul realității atunci când operați o unealtă electrică. Nu utilizați unelte electrice dacă sunteți obosit sau sub influența drogurilor, a alcoolului sau a medicamentelor.** Un singur moment de neatenție în timpul operării uneltelor electrice poate duce la vătămări corporale grave.
- **Folosiți echipament individual de protecție.** Purtați întotdeauna ochelari de protecție. Echipamentul de protecție, cum ar fi masca de praf, încălțăminte antiderapantă, casca de protecție sau dopurile pentru urechi, utilizate în condiții corespunzătoare, vor reduce vătămrile personale.

- **Preveniți pornirea accidentală. Asigurați-vă că întrerupătorul se află în poziția oprit înainte de conectarea la sursa de alimentare și/sau la acumulator, înainte de ridicarea sau transportarea uneltei.** Transportarea uneltelor electrice cu degetul pe butonul de pornire sau a uneltelor electrice pornite va genera accidente.
- **Îndepărtați orice cheie de reglare sau cheie de strângere înainte de a porni unealta electrică.** O cheie de fixare sau un clește rămas atașat la o componentă rotativă a uneltei electrice poate provoca vătămări personale.
- **Nu suprasolicitați. Păstrați permanent poziționarea stabilă și echilibrată.** Acest lucru permite un control mai bun al uneltei electrice în situații neprevăzute.
- **Purtați haine corespunzătoare. Nu purtați haine largi sau bijuterii. Țineți-vă părul, îmbrăcămintea și mânușile departe de piesele în mișcare.** Hainele largi, bijuteriile sau părul lung pot fi prinse în piesele aflate în mișcare.

Utilizarea și întreținerea uneltelor electrice

- **Deconectați ștecherul de la sursa de alimentare și / sau acumulatorul de la unealta electrică înainte de a efectua orice reglaje, schimb de accesorii sau depozitare.** Astfel de măsuri preventive de siguranță reduc riscul pornirii accidentale a uneltei electrice.
- **Nu depozitați uneltele electrice în stare inactivă la îndemâna copiilor și nu permiteți persoanelor nefamiliarizate cu unealta electrică sau cu aceste instrucțiuni să folosească unealta.** Uneltele electrice sunt periculoase în mâinile utilizatorilor neinstruiți.
- **Întreținerea uneltelor electrice. Verificați alinierea sau legarea necorespunzătoare a pieselor în mișcare, ruperea componentelor sau orice altă condiție care poate afecta funcționarea uneltei electrice. În cazul avariilor, se recomandă repararea uneltei electrice înainte de utilizare.** Multe accidente sunt cauzate de unelte electrice neîntreținute corespunzător.

Utilizarea și întreținerea uneltelor cu baterie

- Reîncărcați numai cu încărcătorul specificat de către producător. Un încărcător adecvat pentru un anumit tip de acumulator poate crea un risc de incendiu atunci când este utilizat cu un alt acumulator.
- Folosiți uneltele electrice numai cu acumulatori special proiectați. Folosirea altor acumulatori poate reprezenta pericol de rănire și de incendiu.
- Atunci când acumulatorul nu este în uz, țineți-l departe de alte obiecte metalice, cum ar fi agrafe de birou, monede, chei, cuie, șuruburi sau alte obiecte metalice mici, care pot face contact între terminale. Scurtcircuitarea bornelor bateriei poate provoca arsuri sau incendii.
- În condiții necorespunzătoare, se poate scurge lichid din baterie; evitați contactul. Lichidul scurs din baterie poate provoca iritații sau arsuri. În cazul în care se produce accidental contactul, clătiți cu apă. În cazul în care lichidul intră în contact cu ochii, solicitați ajutor medical. Lichidul scurs din baterie poate provoca iritații sau arsuri.

Reparațiile

- **Se recomandă efectuarea reparațiilor uneltei electrice de către persoane calificate în reparații, care folosesc numai piese de schimb identice.** Acest lucru va garanta siguranța uneltei electrice.

Siguranța celorlalți

Acest aparat nu este destinat utilizării de către persoane (inclusiv copii) cu capacități fizice, senzoriale sau mentale reduse sau fără experiență și cunoștințe, cu excepția cazului în care acestea sunt supravegheate sau instruite cu privire la utilizarea aparatului de către o persoană responsabilă pentru siguranța lor.

Copiii trebuie supravegheați pentru a se asigura că nu se joacă cu dispozitivul.

Condiții speciale de siguranță

Utilizați numai furtun de presiune înaltă SKF TLGB 20-3 de 900 mm (36 in.) cu mufă de cuplare. Leziunile provocate prin injecția de lubrifianți sunt leziuni foarte grave. Țineți furtunul numai de partea cu spirală de protecție. Evitați pornirea accidentală. Asigurați-vă că butonul de pornire nu este apăsat când introduceți acumulatorul. Înlocuiți furtunul la primul semn de uzură, răsucire sau deteriorare a învelișului exterior. Nu îndoiți furtunul, astfel încât acesta să se răsucescă.

Nu suprasolicitați. Păstrați permanent poziționarea stabilă și echilibrată. Poziționarea stabilă și echilibrată permite un control mai bun al uneltei în situații neprevăzute.

Folosiți echipament de siguranță. Purtați întotdeauna ochelari de protecție. Masca de praf, încălțăminte de siguranță antiderapantă, cască de protecție sau dopurile pentru urechi trebuie să fie utilizate în condiții corespunzătoare.

Pistolul utilizează lubrifianți, care pot fi inflamabili și otrăvitori, dacă sunt ingerați. Nu utilizați pistolul în apropierea focului deschis sau a altor pericole de incendiu. Nu folosiți lubrifianți inflamabili cu acest pistol de gresare.

Lubrifianții sunt adesea comercializați la temperaturi ridicate, deoarece trebuie să-și mențină proprietățile de lubrifiere în zonele calde, dar aceștia pot fi inflamabili, dacă temperatura este prea ridicată. Înainte de a utiliza acest pistol vă recomandăm să citiți toate avertismentele cu privire la lubrifianți.

Nu folosiți lubrifianți inflamabili cu acest pistol de lubrifiere.

⚠️ AVERTISMENT

Nu folosiți furtune care nu au fost aprobate de către SKF. Presiunea extremă poate face ca extensia duzei sau furtunul să explodeze.

Înlocuiți furtunul la primul semn de uzură, răsucire sau deteriorare a învelișului exterior.

Respectați instrucțiunile și avertismentele pentru furtunurile flexibile. Nerespectarea acestui lucru poate duce la răniri grave sau deces.

⚠️ PERICOL

Pistolul de gresare poate dezvolta o presiune ridicată de până la 700 bari. Utilizați ochelari și mănuși de protecție în timpul operării. Nu țineți mâinile pe porțiunea de cauciuc neacoperită a furtunului.

Nerespectarea acestui lucru poate duce la răniri grave și/sau deces.

Riscuri reziduale

Atunci când se utilizează dispozitivul, pot apărea riscuri reziduale suplimentare care nu pot fi incluse în avertizările de siguranță anexate. Aceste riscuri pot fi determinate de utilizarea incorectă, utilizarea prelungită etc.

Anumite riscuri reziduale nu pot fi evitate, chiar dacă se aplică regulamentele de siguranță relevante sau se pun în aplicare dispozitivele de siguranță. Acestea includ:

- Leziuni cauzate de atingerea componentelor rotative / în mișcare.
- Leziuni cauzate în momentul schimbării componentelor, accesoriilor.
- Leziuni cauzate de utilizarea prelungită a dispozitivului. Atunci când utilizați dispozitivul pentru perioade lungi de timp, asigurați-vă că luați pauze la intervale regulate.
- Afectarea auzului.
- Pericole pentru sănătate cauzate de inhalarea prafului rezultat în urma utilizării uneltei (exemplu: -prelucrarea lemnului, în special a stejarului, fagului și MDF.)

Vibrațiile

Valorile declarate ale emisiilor de vibrații menționate în datele tehnice și declarația de conformitate au fost măsurate în conformitate cu metoda standard de testare prevăzută de norma EN 60745 și pot fi utilizate pentru compararea diverselor unelte.

Valoarea declarată a emisiilor de vibrații poate fi utilizată și în evaluarea preliminară a expunerii.



Observație

Valoarea emisiilor de vibrații în timpul utilizării efective a unelei electrice poate diferi de valoare declarată, în funcție de modurile în care dispozitivul este utilizat. Nivelul vibrațiilor poate crește peste nivelul specificat mai sus.

Atunci când se evaluează expunerea la vibrații pentru a determina măsurile de siguranță impuse de Directiva 2002/44/CE pentru protejarea persoanelor care folosesc în mod regulat unelte electrice la locul de muncă, la estimarea expunerii la vibrații trebuie să se ia în considerare condițiile reale de utilizare și modul în care este utilizat dispozitivul, inclusiv să se țină cont de toate componentele ciclului de operare, cum ar fi perioadele în care uneltele sunt oprite și perioadele când acestea sunt inactivă, pe lângă perioadele de pornire.

AVERTISMENT



Nu operați acest pistol de gresare fără a citi manualul de instrucțiuni.

Nerespectarea acestui lucru poate duce la răni grave și/sau deces.

Întreținerea

Concepută să funcționeze pe o perioadă lungă de timp, cu un minim de întreținere. Funcționarea satisfăcătoare continuă depinde de îngrijirea corespunzătoare a unelei și de curățarea periodică a acesteia.

Încărcătorul nu necesită lucrări de întreținere, altele decât curățarea periodică.

AVERTISMENT

Nu efectuați lucrări de întreținere ale acestui pistol de gresare cu bateria instalată.

- Nu curățați încărcătorul în timp ce este conectat la o priză electrică
- Nerespectarea acestui lucru poate duce la răni grave și/sau deces.



Observație

Curățați periodic fantele de aerisire ale unelei și încărcătorului, folosind o perie moale sau o cârpă uscată.

Curățați în mod regulat carcasa motorului cu o cârpă umedă. Nu folosiți detergenți abrazivi sau pe bază de solvenți.

Protejarea mediului înconjurător

În cazul în care constatați că produsul dvs. SKF trebuie înlocuit sau dacă nu vă mai este de folos, nu-l aruncați împreună cu gunoiul menajer. Acest produs trebuie pregătit pentru colectarea separată.



Colectarea separată. Acest produs nu trebuie aruncat împreună cu gunoiul menajer.

Reglementările locale pot prevedea colectarea separată a produselor electrice de la domiciliu, în centrele municipale de deșuri sau de către comerciant atunci când achiziționați un produs nou.



Colectarea separată a produselor uzate și a ambalajelor permite reciclarea și re folosirea materialelor. Reutilizarea materialelor reciclate contribuie la prevenirea poluării mediului înconjurător și reduce cererea de materii prime.



Consumați complet bateria, apoi scoateți-o din dispozitiv. Bateriile NiCd, NiMH și Li-Ion sunt reciclabile. Le puteți duce la orice agent autorizat de reparații sau centru local de reciclare.

Instrucțiuni de siguranță pentru baterie și încărcător

Save these instructions

Acest manual conține informații importante privind siguranța și instrucțiunile de operare pentru încărcătoarele de baterii SKF TLGB 20-5 și SKF TLGB 20-6.

⚠ PERICOL

Nu probați cu obiecte conductoare.
Risc de electroșoc de 120 V AC sau 230 V AC la bornele încărcătorului.
Nerespectarea acestui lucru poate duce la răniri grave sau deces.

Citiți instrucțiunile în întregime

Bateriile

- Nu încercați niciodată să le deschideți.
- Nu expuneți bateriile la apă.
- Nu depozitați în locuri în care temperatura poate depăși 50 °C (122 °F), cum ar fi magazii exterioare sau clădiri metalice, în timpul verii.
- Încărcați numai la temperaturi ambiante între 5 și 40 °C (40 și 105 °F).
- Încărcați folosind încărcătorul furnizat împreună cu dispozitivul.
- Atunci când eliminați bateriile, urmați instrucțiunile oferite în secțiunea

⚠ PERICOL



Nu expuneți bateriile la surse de foc.

⚠ PERICOL

Nu expuneți bateria la scânteie sau flacără.

Lichidul de baterie poate arde.

Nu stropiți sau scufundați în apă sau alte lichide. Acest lucru poate cauza defectarea prematură a celulei.

Nerespectarea acestui lucru poate duce la răniri grave sau deces.

⚠ PERICOL

Nu încercați niciodată să deschideți acumulatorul. În cazul în care carcasa de plastic a acumulatorului se rupe sau se crapă, returnați-l la un centru de service pentru reciclare.

Nerespectarea acestui lucru poate duce la răniri grave sau deces.

⚠ PERICOL



Nu încărcați bateriile avariate.

Înlocuiți-le imediat.

Nerespectarea acestui lucru poate duce la răniri grave sau deces.

Încărcătorul

- Înainte de a utiliza încărcătorul pentru baterie, citiți toate instrucțiunile și marcajele de avertizare de pe încărcătorul pentru baterie, acumulator și produsul cu baterie.
- Nu expuneți încărcătorul la ploaie, zăpadă sau îngheț.

PERICOL

Nu încărcați acumulatorul SKF TLGB 20-2 folosind alte încărcătoare. Pentru a reduce riscul de rănire, la încărcarea acumulatorilor SKF TLGB 20-2 trebuie folosite doar încărcătoarele SKF TLGB 20-5 și TLGB 20-6. Alte tipuri de acumulatori pot exploda. Nerespectarea acestui lucru poate duce la vătămări corporale grave sau deces.

- Nu utilizați cablul în mod necorespunzător. Nu transportați niciodată încărcătorul de cablu și nu trageți de el pentru a-l deconecta din priză. Când deconectați încărcătorul, trageți de ștecher și nu de cablu. Înlocuiți imediat cablul precum și tulpina de reducere a tensionării care sunt deteriorate sau uzate. Nu încercați să reparați cablul de alimentare.
- Plasați cablul astfel încât acesta să nu fie călcat în picioare, să nu vă împiedicați de el sau să nu fie supus în niciun fel deteriorării sau presării.
- Nu utilizați cablul prelungitor decât dacă este absolut necesar. Utilizarea necorespunzătoare a prelungitorului poate avea ca rezultat pericolul de incendiu și de electrocutare.
- Nu folosiți încărcătorul cu cablu sau ștecher deteriorate. Înlocuiți imediat, pentru a evita eventuale pericole. Nu încercați să reparați cablul de alimentare.
- Nu utilizați încărcătorul dacă a primit o lovitură puternică, a fost scăpat pe jos sau a fost altfel deteriorat în vreun fel, duceți-l la un centru de reparații calificat.
- Nu demontați încărcătorul sau acumulatorul. Duceți-le la un centru de reparații calificat atunci când necesită întreținere sau reparații. Reasamblarea incorectă poate duce la un risc de electrocutare sau de incendiu.

- Deconectați încărcătorul de la priză înainte de a încerca orice operație de curățare, pentru a reduce riscul de electrocutare.
- Încărcați acumulatorul într-un loc bine ventilat; nu acoperiți încărcătorul și acumulatorul în niciun fel în timpul încărcării.
- Nu depozitați încărcătorul sau acumulatorul în locuri în care temperatura poate atinge sau depăși 50 °C, cum ar fi magazia metalică de unelte sau mașina în timpul verii, lucru care poate duce la deteriorarea acumulatorului.
- Nu încărcați acumulatorul atunci când temperatura este sub 5 °C sau peste 40 °C. Acest lucru este foarte important pentru o funcționare corectă.
- Nu incinerati acumulatorul. Acesta poate exploda în foc.
- Nu încărcați acumulatorul în locuri umede sau ude.
- Nu scurtcircuitați bornele acumulatorului. Temperaturile foarte ridicate pot provoca vătămări corporale sau incendii.
- Acest aparat nu este destinat utilizării de către persoane (inclusiv copii) cu capacități fizice, senzoriale sau mentale reduse. Nu utilizați acest aparat în cazul în care nu aveți experiență sau cunoștințe despre modul în care funcționează acesta.
- Eliminați bateriile consumate în mod corespunzător. Acumulatorul SKF TLGB 20-2 conține baterii litiu-ion reîncărcabile. Aceste baterii trebuie să fie reciclate sau eliminate în mod corespunzător. Depuneți acumulatorii consumate la furnizorul local de acumulatori de schimb sau la centrul de reciclare.



Încărcătorul este destinat numai pentru utilizare în interior.



Înainte de utilizare, citiți manualul de instrucțiuni.

Siguranța electrică



Încărcătorul este dublu izolat; prin urmare, nu este necesară conectarea la pământ. Întotdeauna verificați ca tensiunea de alimentare să corespundă tensiunii de pe plăcuța cu specificații tehnice.

Nu încercați niciodată să înlocuiți unitatea de încărcare cu o priză de alimentare obișnuită.

- n cazul în care cablul de alimentare este deteriorat, acesta trebuie să fie înlocuit de către producător sau de un centru de reparații autorizat SKF pentru a se evita pericolele.

Utilizarea și întreținerea uneltelor

Nu continuați să țineți apăsat trăgaciul dacă pistolul de gresare este blocat. Acest lucru ar putea deteriora motorul sau cauza incendii.

Deconectați acumulatorul de la dispozitiv înainte de a efectua orice reglaje, modificări ale accesoriilor sau de a depozita aparatul. Astfel de măsuri preventive de siguranță reduc riscul pornirii accidentale a uneltei electrice.

Nu depozitați uneltele la îndemâna copiilor sau a altor persoane neinstruite. Uneltele electrice sunt periculoase în mâinile utilizatorilor neinstruiți.

În cazul deteriorării, se recomandă repararea uneltei înainte de utilizare.

Multe accidente sunt cauzate de unelte electrice neîntreținute corespunzător.

Utilizați doar accesoriile recomandate de către SKF.

Trebuie utilizate doar accesoriile care pot opera la 700 bari. Accesoriile adecvate unui anumit aparat pot crea risc de rănire atunci când sunt utilizate cu un alt dispozitiv.

Specificații

Pistol de gresare cu baterie, marca SKF TLGB 20

Capacitatea de operare	de la 14,5 la 20 V DC
Presiunea maximă de operare:	
Capacitate redusă	400 bari
Capacitate ridicată	400 bari
Capacitate rezervor lubrifianț	411 g
Presiunea maximă atinsă	700 bari
Interval de temperatură de funcționare	-20 la 50 °C
Curent de funcționare	4 A la -6 la 54 °C
Curent nominal	5 A la -6 la 54 °C
Lubrifianțul (unsoarea)	până la NLGI #2
Debit ieșire lubrifianț	
Capacitate redusă (L)	100 ml/min.
Capacitate ridicată (H)	160 ml/min.
Greutatea	3,0 kg
Accesorii:	
Baterie li-ion	TLGB 20-2
Capacitate	maxim 20 V DC
Capacitate	1 500 mAh
Încărcător baterie	TLGB 20-5
Durata de încărcare	1,5 ore
Capacitate admisie, V AC (0,4 A)	220-240 V, 50/60 Hz
Încărcător baterie	TLGB 20-6
Durata de încărcare	1,5 ore
Capacitate admisie, V AC (0,6 A)	120 V, 60 Hz
Furtun ieșire	TLGB 20-3
Clasă presiune	700 bar
Lungime furtun	900 mm
Presiune sunet	LpA 69,5 dB (A), incertitudine (K), 3 dB (A),
Puterea acustică	LpA 80,5 dB (A), incertitudine (K), 3 dB (A),
Valoarea emisiei de vibrații (ah)	0,6 m / s ² , incertitudine (K) 1,5 m / s ²

Nota 1: Date de funcționare curent și lubrifianț la ieșire la 70 bari.

Nota 2: Valoarea totală declarată a vibrațiilor a fost măsurată în conformitate cu metoda standard de testare și poate fi utilizată pentru compararea diverselor unelte, iar valoarea totală declarată a vibrațiilor poate fi utilizată și la evaluarea preliminară a expunerii.

Nota 3: Emisia de vibrații în timpul utilizării efective a uneltei electrice poate diferi de valoarea totală declarată, în funcție de modalitățile în care se utilizează dispozitivul; precum și de necesitatea de a identifica măsuri de siguranță pentru a proteja operatorul, care se bazează pe o estimare a expunerii în condițiile reale de utilizare (ținând seama de toate componentele ciclului de operare, cum ar fi momentele în care dispozitivul este oprit sau când rulează inactiv, pe lângă timpul de pornire).

Nota 4: Acuratețea debitmetrului, compromisă sub punctul de îngheț.

Modelul

Modelul de vânzare Componentele incluse

TLGB 20	Pistol de gresare cu baterie, încărcător 230 V AC și geantă de transport
TLGB 20/110V	Pistol de gresare cu baterie, încărcător 110V AC și geantă de transport
TLGB 20-5	Încărcător 230 V AC
TLGB 20-6	Încărcător 110 V AC
TLGB 20-2	Acumulator

Descriere generală

SKF TLGB 20 este un pistol de gresare cu baterie de litiu-ion și a fost dezvoltat pentru gresarea manuală a punctelor de ungere, inclusiv a diodei emițătoare de lumină (LED) și a centrului de control electronic.

Pistolul de gresare cu baterie, marca SKF, este acționat de un motor mic, electric, cu tensiune joasă, conectat la o transmisie mecanică. Mișcarea de rotație a motorului este transformată într-o mișcare alternativă a pistonului cu ajutorul unui mecanism de cuplare. Pistolul de gresare cu baterie, marca SKF, este o pompă volumetrică cu acțiune simplă.

Tehnologia încorporată în TLGB 20 include:

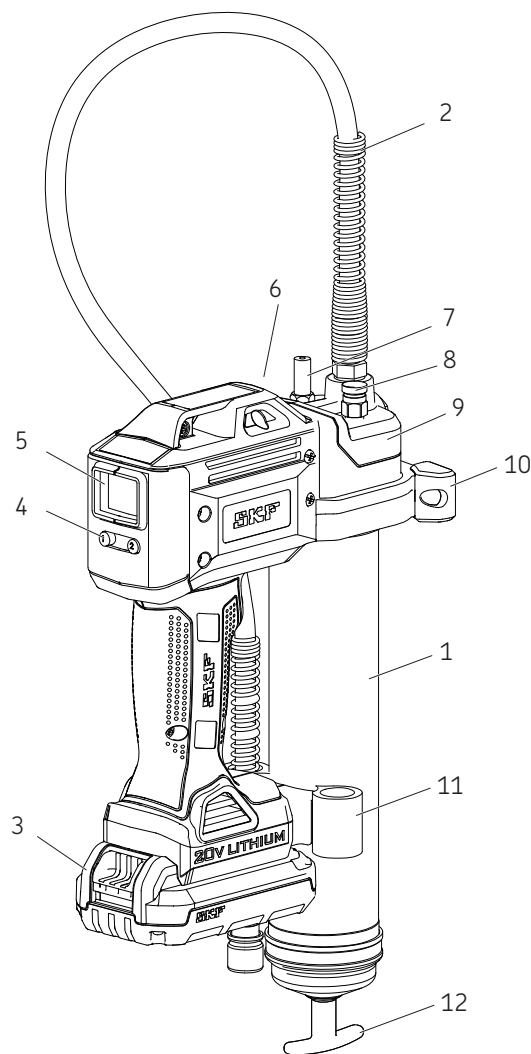
- Protecția motorului, care previne suprasarcina datorită curentului excesiv. Display-ul va afișa intermitent culoarea roșu atunci când se întâmplă acest lucru.
- Un LCD care arată gradul de încărcare al bateriei, viteza pompei și debitul la ieșire al lubrifianțului.
- Un LED de iluminare care ajută la localizarea în lumină slabă a părților de uns.

Inspecția

Verificați vizual dacă există piese deteriorate, slăbite sau lipsă. În cazul în care echipamentul este uzat sau deteriorat, scoateți-l din funcțiune. Contactați un centru autorizat de reparații pentru evaluarea daunelor sau reparare.

Fig. 1

Pistol de gresare cu baterie, marca SKF TLGB 20



Piese

Articol	Descriere	Articol	Descriere
1	Sistem tub gresare	7	Supapă groasă
2	Furtun	8	Supapă aerisire
3	Baterie	9	Sistem pompă
4	Buton control	10	Suport
5	Display	11	Suport furtun
6	LED	12	Mâner componentă antrenantă

Instalarea TLGB 20

Instalare/înlocuire cartuș lubrifiant

- 1 Slăbiți sistemul tubului de ungere (1) de pe sistemul pompei (9) cu câteva rotații, dar nu îl scoateți în totalitate.
- 2 Trageți înapoi de mânerul componentei antrenante (12) și blocați canelura tijei antrenante în fanta de pe capacul tubului (→ fig.2).
- 3 Deșurubați sistemul tubului de gresare (1) de pe pistolul de gresare.
- 4 Scoateți capacul din plastic de pe cartușul de lubrifiant și introduceți cartușul în tubul recipient.
- 5 Îndepărtați urechea de tragere a cartușului de lubrifiant și înșurubați sistemul tubului de gresare (1) în sistemul pompei (9).
- 6 Filetați sistemul tubului de gresare (1) înapoi pe capul de alimentare.

- 7 Cu ajutorul mânerului componentei antrenante (12), eliberați tija antrenantă din fanta.
- 8 Purjați aerul din tubul de gresare, desfăcând supapa de aerisire (8) cu 2-3 rotații, până când curge lubrifiant din supapă (→ fig.1, pg.9).
- 9 Strângeți supapa de aerisire la loc (8). Consultați secțiunea **Eliminare pungi de aer, pg.12.**



Observație

Pungile de aer din lubrifiant vor face ca pistolul să-și piardă amorsarea.

Amorsare pistol gresare

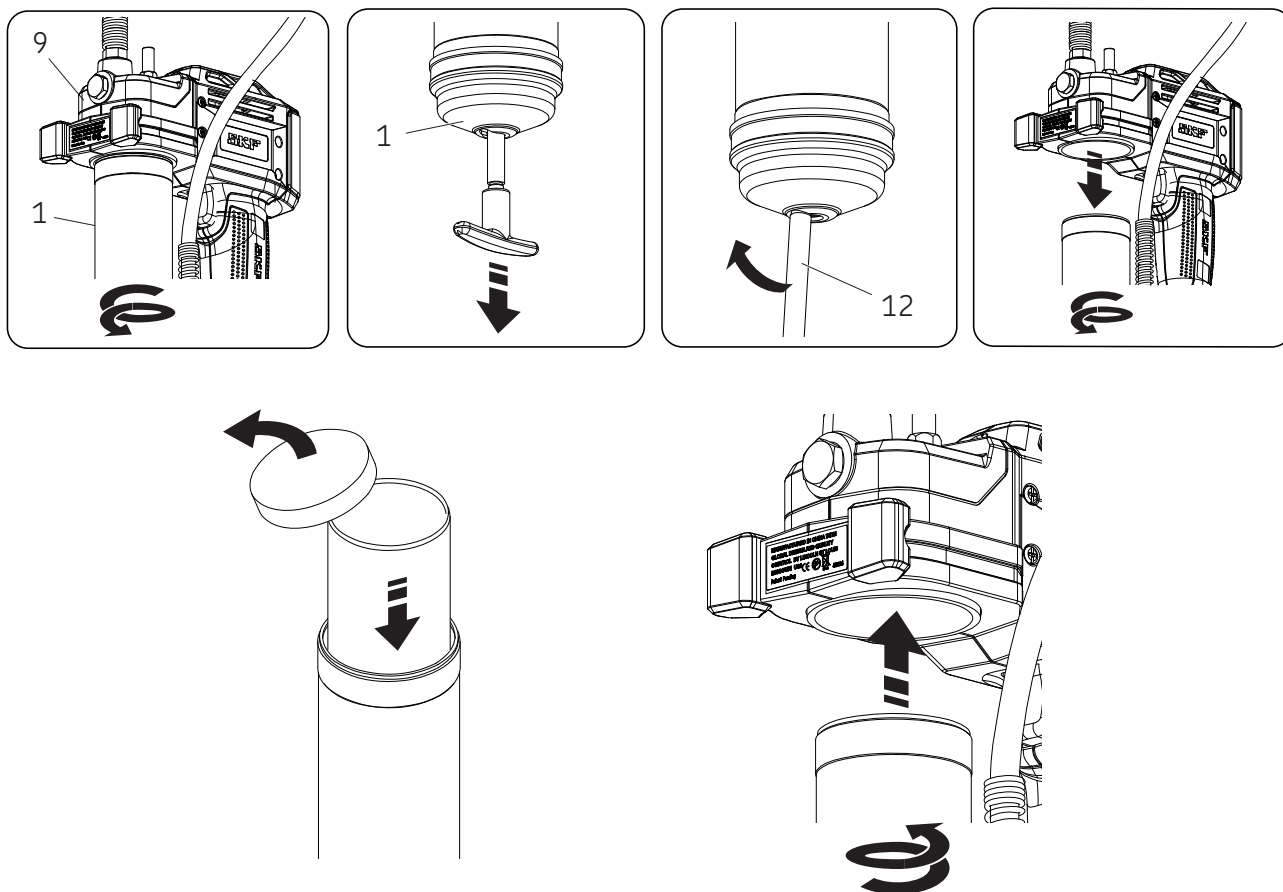
Amorsați pistolul de gresare fără cablu după fiecare realimentare sau la fiecare cartuș nou de lubrifiant.

Instrucțiuni de amorsare

Amorsați pistolul de gresare fără cablu după fiecare realimentare sau la fiecare cartuș nou de lubrifiant.

- 1 Deschideți supapa de aerisire (8) (→ fig.1, pg.9).
- 2 Apăsăți trăgaciul pistolului până când iese lubrifiantul din supapa de aerisire.
- 3 Închideți supapa de aerisire.
- 4 Apăsăți butonul "1" (4) timp de 3 secunde pentru a șterge de pe ecran (5) citirile anterioare (→ fig.3, pg.11).

Fig. 2



Operarea

Display și lumini

Pentru a deschide ecranul (5) (în poziția „on”) fie:

- Apăsați butonul „1” (4) (→ fig.3)
- Apăsați trăgaciul / comutatorul.

Pentru a aprinde/stinge lumina:

- Apăsați butonul „1” (4).

Dacă pistolul nu este operat, ecranul și lumina se sting automat după 30 de secunde.

Selectare viteză

Apăsând butonul „2” (4) schimbați viteza pompei de la mare la mică și invers.

Pe ecran apare litera „L” sau „H”.

Mare asigură 160 ml/min la 69 bari contrapresiune.

Mică asigură 100ml/min la 69 bari contrapresiune.

Modificare unități de măsură

Puteți schimba unitățile de măsură, de la uncii la grame, ținând apăsat timp de 15 secunde butonul „1” (4) (→ fig.3).

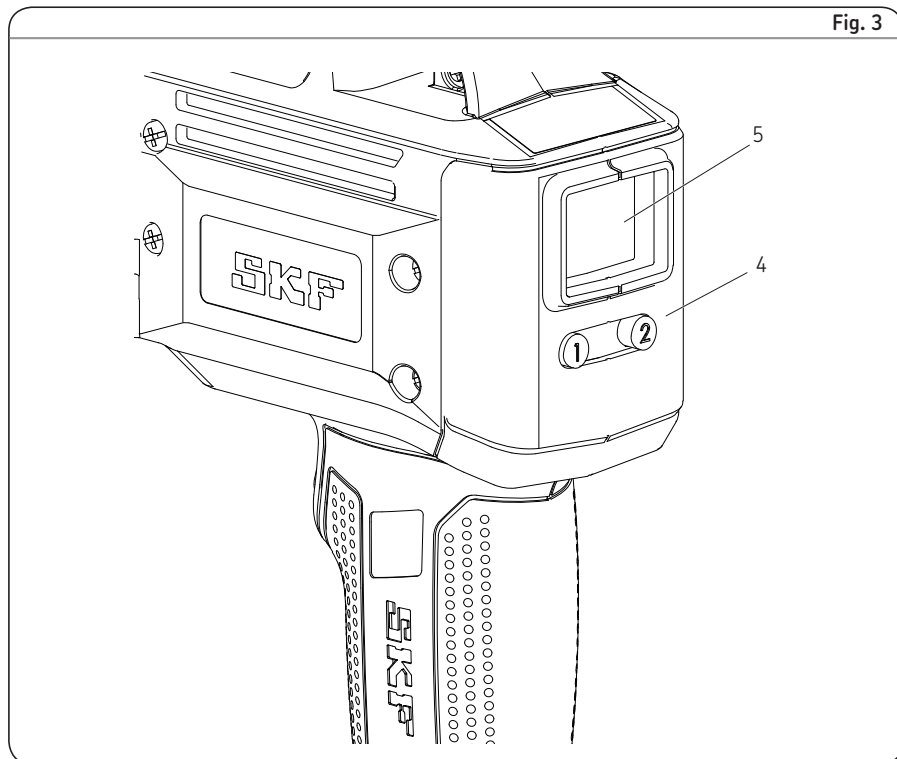


Fig. 3

Control/monitorizare aplicare lubrifiant:

Consultați reprezentările grafice din fig.4.

- 1 Pentru a seta citirea de afișare la zero, apăsați butonul Set „1” (4) timp de 3 secunde (→ fig.4A).
- 2 Apăsați tragaciul pentru a opera și a seta pistolul la debitul dorit. (0.6 oz este prezentat în fig.4B).
- 3 Apăsați butonul „2” (4) pentru a trece de la mic la mare și invers. (→ fig.4C)

- 4 Apăsați butonul „1” (4) timp de 15 secunde pentru a comuta între uncii și grame (→ fig.4C).



Observație

Contorul de lubrifiant afișează debitul la ieșire doar dacă pistolul de gresare a fost amorsat corespunzător.

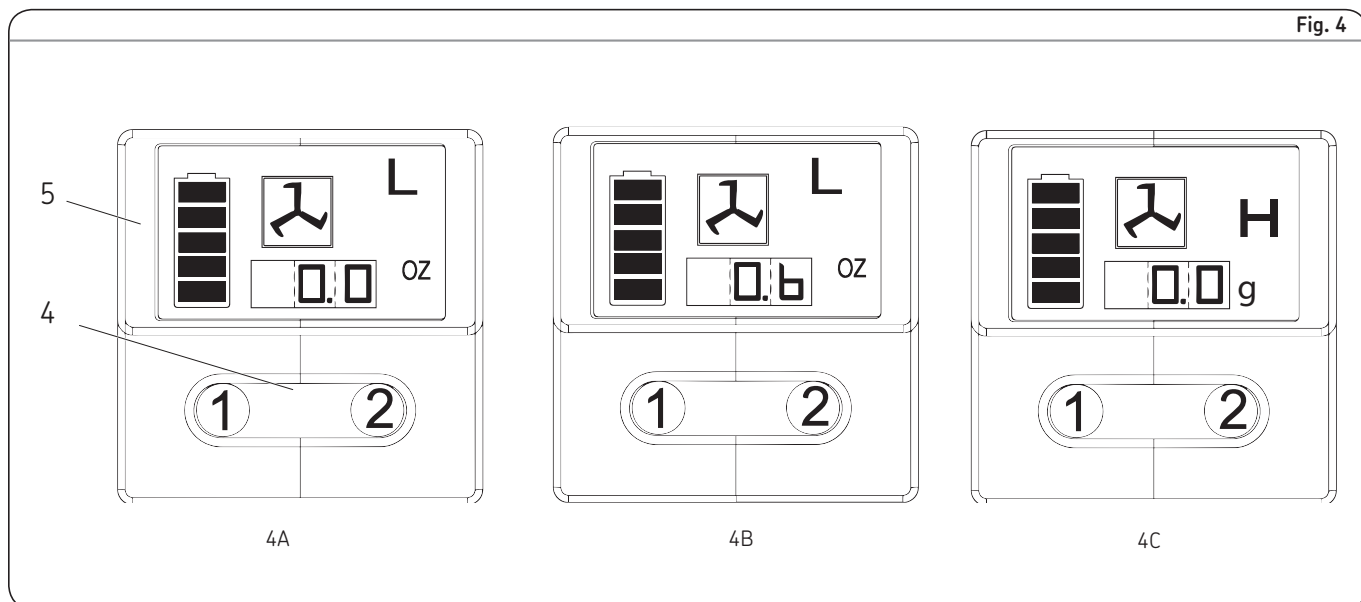


Fig. 4

Opțiuni de alimentare

Alimentare pistol direct din recipient

- 1 Scoateți sistemul pompei de pe sistemul tubului de gresare.
- 2 Umpleți cavitatea sistemului pompei cu lubrifiant.
- 3 Introduceți capătul deschis al sistemului tubului de gresare în lubrifiant. Trageți încet de mânerul componentei antrenante în timp ce împingeți sistemul tubului de gresare mai adânc în lubrifiant pentru a împiedica pungile de aer să fie trase în tubul de gresare.
- 4 Cu tija antrenantă complet extinsă, trageți-o într-o parte, pentru a prinde canelura tijei în fanta din capacul sistemului tubului cu lubrifiant.
- 5 Prindeți ușor pompa la sistemul tubului de gresare. Eliberați tija antrenantă din capacul sistemului tubului de gresare și decuplați tija antrenantă din componenta antrenantă prin rotirea mânerului antrenant.
- 6 Împingeți tija antrenantă în sistemul tubului de gresare.
- 7 Deșurubați sistemul tubului de gresare din pompă până când lubrifiantul se scurge din interfață. Strângeți sistemul tubului de gresare pe sistemul pompei.
- 8 Resetați citirea afișajului după purjarea aerului.
- 9 Consultați secțiunea intitulată **Display și lumini**, (→ pagina 11).

Umplere pistol cu pompă de umplere

- 1 Prindeți tija antrenantă în componenta antrenantă prin rotirea mânerului antrenant.
- 2 Introduceți supapa pentru umplerea directă a pistolului în priza pompei de umplere.
- 3 Acționați pompa de umplere pentru a umple rezervorul. Atunci când canelura tijei antrenante rămâne expusă, înseamnă că ansamblul tubului cu lubrifiant este plin. Tija antrenantă se poate prelungi cu aproximativ 20 cm (8 in.). Nu supraîncărcați!
- 4 Decuplați tija antrenantă din componenta antrenantă prin rotirea mânerului antrenant.
- 5 Împingeți tija antrenantă în sistemul tubului de gresare.
- 6 Resetați citirea afișajului după purjarea aerului.
- 7 Consultați secțiunea intitulată **Display și lumini**, (→ pagina 11).



Observație

Eliminați pungile de aer!

Pungile de aer aflate la intrare vor împiedica pomparea lubrifiantului. Pentru a elimina pungile de aer prinse în această zonă, defiletați supapa de aerisire cu trei până la patru rotații. În cazul în care cantitatea de pungile de aer este substanțială și nu curge lubrifiant din mufă după ce se apasă trăgaciul timp de 15 secunde, consultați secțiunea **Eliminare pungile aer**.

Eliminare pungile aer (purjare aer)

- 1 Scoateți tija antrenantă din capacul sistemului tubului de gresare și cuplați-o în componenta antrenantă prin rotirea mânerului antrenant.
- 2 Defiletați dopul supapei de aerisire cu 3 până la 4 rotații. Aplicați forță pe mâner până când lubrifiantul începe să curgă prin orificiul mic din partea laterală a supapei de aerisire.
- 3 Strângeți supapa de aerisire.
- 4 Apăsați pe trăgaci în rafale scurte pentru a acționa pistolul până când aerul prins este eliminat. Decuplați tija antrenantă din elementul antrenant prin rotirea mânerului antrenant. Împingeți tija antrenantă în sistemul tubului de gresare.
- 5 În cazul în care nu reușiți cu pasul 2, slăbiți sistemul tubului de gresare de pe sistemul pompei, cu 3 rotații.
- 6 Aplicați forță asupra mânerului până când lubrifiantul începe să se prelingă din sistemul tubului cu lubrifiant și din interfața sistemului de pompă.
- 7 Strângeți din nou tubul de gresare pe ansamblul pompei. Desprindeți tija antrenantă de pe elementul antrenant. Împingeți tija antrenantă în sistemul tubului cu lubrifiant.
- 8 Resetați citirea afișajului după purjarea aerului.
- 9 Consultați secțiunea intitulată **Display și lumini**, (→ pagina 11).

Operare încărcător

Alimentare acumulator

Înainte de a utiliza pistolul de gresare cu acumulator marca SKF pentru prima dată, trebuie să încărcați acumulatorul complet. În cazul în care acumulatorul este instalat în pistolul de gresare, scoateți-l și urmați procedura de încărcare.

Încărcătoarele SKF sunt proiectate să încarce baterii SKF litiu-ion în 30 până la 90 de minute, în funcție de starea de încărcare și temperatura bateriei.

Procedura de încărcare

Asigurați-vă că tensiunea de alimentare a circuitului este identică cu cea indicată pe plăcuța cu specificații a încărcătorului.

- 1 Conectați încărcătorul la o priză corespunzătoare înainte de a introduce acumulatorul.
- 2 Introduceți acumulatorul în încărcător. Lumina verde (încărcare) se va aprinde intermitent, indicând faptul că procesul de încărcare a început.
- 3 Finalizarea încărcării va fi indicată prin lumina verde rămasă aprinsă în mod continuu. Acumulatorul este complet încărcat și acum poate fi utilizat.
- 4 Deconectați încărcătorul de la sursa de alimentare atunci când nu este în uz.

⚠ ATENȚIE

Nu probați cu obiecte conductoare. La terminalele de încărcare sunt 120/230 V AC. Nerespectarea acestui lucru poate duce la vătămări corporale sau deces.

Funcționarea indicatorului luminos

— Încărcarea s-a terminat (verde stabil)
- - - Se încarcă bateria (verde intermitent).
..... Roșu, se aprinde și se stinge la intervale scurte. Înlocuiți bateria.
- - - Încărcătorul a detectat o baterie slabă sau deteriorată. Opriți încărcarea bateriei. Întârziere datorită acumulatorului cald/rece.
Încărcătorul a detectat o baterie care este excesiv de caldă sau de rece.
Acesta începe automat procesul de întârziere încărcare acumulator cald/rece și suspendă procesul de încărcare până când temperatura bateriei se normalizează. După aceasta, încărcătorul comută automat în modul de încărcare a acumulatorului.

! Observație

Temperatura bateriei va crește în timpul și la scurt timp după utilizare. Este posibil ca bateriile să nu accepte o încărcare completă, în cazul în care acestea sunt încărcate imediat după utilizare. Pentru rezultate mai bune, lăsați acumulatorul să se răcească la temperatura camerei, înainte de a-l încărca.

! Observație

Fantele de aerisire din partea de sus și de jos a încărcătorului nu trebuie să fie obstrucționate. Nu încărcați acumulatorul atunci când temperatura este sub 5 °C sau peste 40 °C.

Observații importante privind încărcarea

Cea mai lungă durată de viață și cele mai bune rezultate pot fi obținute dacă bateria este încărcată atunci când temperatura aerului este cuprinsă între 18 și 24 °C. Nu încărcați acumulatorul atunci când temperatura aerului este sub 5 °C sau peste 40 °C. Acest lucru este important și previne deteriorarea gravă a bateriei.

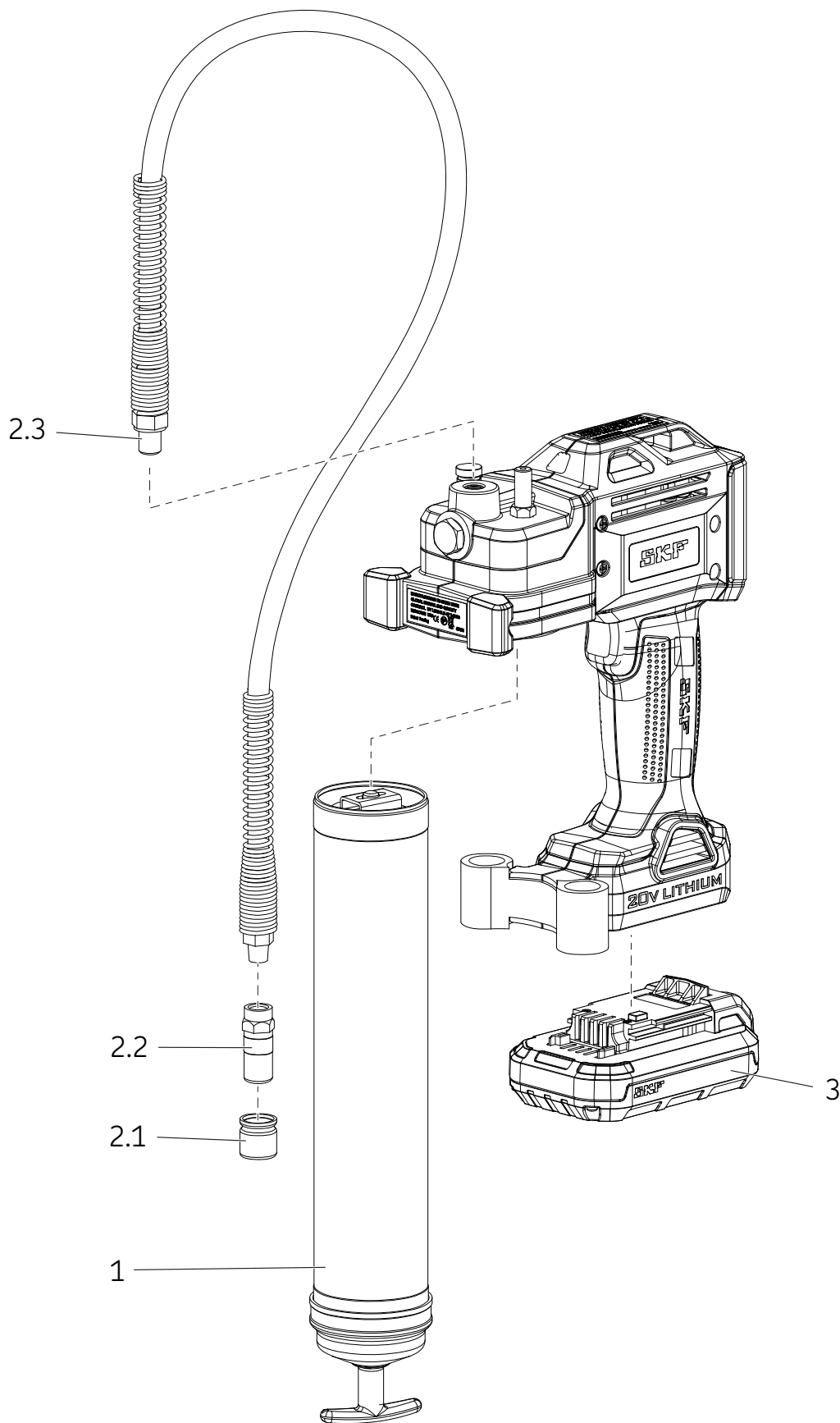
- 1 Încărcătorul și bateria se pot încălzi în timpul încărcării. Acest lucru este normal și nu indică o problemă.
- 2 Dacă bateria nu se încarcă în mod corespunzător:
 - 2.1 Verificați curentul la priză prin conectarea unei lămpi sau a unui alt aparat.
 - 2.2 Verificați dacă priza este legată la un comutator de lumină care oprește alimentarea atunci când aprindeți lumina.
 - 2.3 Mutați încărcătorul și acumulatorul într-o locație în care temperatura aerului este cuprinsă cu aproximație între 18 și 24 °C.
 - 2.4 În cazul în care problemele de încărcare persistă, duceți dispozitivul, bateria și încărcătorul la centrul local de reparații.

- 3 Bateria trebuie încărcată atunci când aceasta nu dă randament suficient la efectuarea lucrărilor. Nu continuați să o utilizați în aceste condiții. Urmați procedura de încărcare. Puteți, de asemenea, să încărcați un acumulator parțial folosit ori de câte ori doriți, fără ca acest lucru să aibă efecte adverse asupra bateriei.
- 4 În anumite condiții, când încărcătorul este conectat la sursa de alimentare, contactele de încărcare expuse ale încărcătorului pot fi scurtcircuitate de materiale străine. Materialele străine de natură conductoare, cum ar fi, dar fără a se limita la acestea, lâna de oțel, folia de aluminiu sau orice depunere de particule metalice, nu trebuie să vină în contact cu cavitățile încărcătorului. Întotdeauna deconectați încărcătorul de la sursa de alimentare atunci când în cavitate nu se află nicio baterie. Scoateți din priză încărcătorul înainte de a încerca să-l curățați.

⚠ AVERTISMENT

Asigurați-vă că în interiorul încărcătorului nu intră lichide. În caz contrar se pot produce electroșocuri.

Pentru a facilita răcirea acumulatorului după utilizare, evitați plasarea încărcătorului sau a acumulatorului într-un mediu cald, cum ar fi o magazie metalică sau o remorcă fără izolație. Nerespectarea acestui lucru poate duce la răniri grave sau deces.



Listă piese/echipamente de schimb

Articol	Descriere	Număr piesă	Cant.
1	Sistem tub gresare	TLGB 20-4	1
2	Kit furtun flexibil	TLGB 20-3	
2.1	Capac		1
2.2	Mufă de cuplare		1
2.3	Furtun flexibil 914 mm cu garnitură		1
3	Acumulator 20 V (litiu)	TLGB 20-2	1
NS*	Încărcător baterie (litiu) 220-240 volți	TLGB 20-5	1
NS	Încărcător baterie (litiu) 110 volți	TLGB 20-6	1
NS	Curea de umăr	TLGB 20-1	1

* Nereprezentat

Remedierea defectiunilor

Stare	Cauză	Acțiune corectivă
Pistolul de gresare nu distribuie lubrifianț.	S-a terminat lubrifianțul din sistemul tubului cu lubrifianț.	Asigurați-vă că sistemul tubului cu lubrifianț are lubrifianț. Repetați operațiunea de amorsare.
	Nu are amorsare.	Scoateți bila de obturator (16), curățați-o și controlați zona în care stă bila.
	Nu funcționează (16) bila de obturator.	Curățați sau înlocuiți furtunul flexibil. Eliminați eventuale blocaje.
	Furtunul flexibil s-a înfundat.	Curățați sau înlocuiți furtunul flexibil.
Ecranul afișează o lumină roșie intermitentă din cauza supraîncălzirii motorului.	Punct de gresare blocat.	Clean or replace whip hose.
	Furtunul flexibil s-a înfundat.	Goliți sistemul tubului cu lubrifianț, realimentați-l și repetați instrucțiunile de amorsare.
Pistolul de gresare își pierde randamentul în continuare.	Aer blocat în mai multe locuri în interiorul rezervorului în urma alimentării directe cu lubrifianț.	Demontați sistemul tubului cu lubrifianț și curățați-l. Asigurați-vă că tija antrenantă a intrat în mod corespunzător în cartușul cu lubrifianț.
	Tija antrenantă s-a răsucit în interiorul sistemului tubului cu lubrifianț.	Demontați sistemul tubului cu lubrifianț și curățați-l. Asigurați-vă că tija antrenantă a intrat în mod corespunzător în cartușul cu lubrifianț.
		Asigurați-vă că tija antrenantă nu s-a prins pe marginea cartușului cu lubrifianț.
		Înlocuiți sistemul tubului cu lubrifianț (14) dacă este deteriorat.
	Verificați spațiul pentru bilă (16) și asigurați-vă că aceasta nu este murdară.	Curățați bila de obturator (16) și verificați zona unde stă bila.
Bateria nu se încarcă.	Nu intră curent în încărcător.	Asigurați-vă că priza are curent.
	Este posibil ca bateria să fie stricată.	Înlocuiți bateria.
	Bateria trebuie încărcată.	Reîncărcați bateria.
Nu pornește motorul.	Fire defecte la motor.	Scoateți bateria, demontați mânerul și verificați conexiunile firelor de pe terminale, comutatorul de declanșare și motor.

CE

© SKF este marca înregistrată a Grupului SKF.

© MaPro este marca înregistrată a Grupului SKF.

© SKF Group 2016

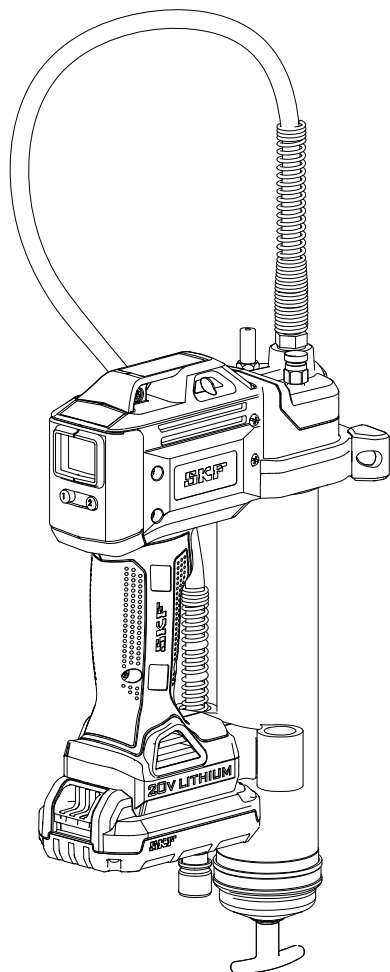
Toate drepturile asupra conținutului acestei publicații sunt rezervate editorilor și este interzisă reproducerea lor (chiar și a unor fragmente) fără obținerea prealabilă a acordului scris. Pentru această publicație s-au luat toate măsurile pentru asigurarea acurateții informațiilor, dar nu se acceptă nici o răspundere pentru nici un fel de pagube sau pierderi directe, indirecte sau rezultate din utilizarea informațiilor conținute aici.

SKF PUB LS/14 15885 RO · Iulie 2015



SKF TLGB 20

Серия „А”



Дата опубликования Июль 2015

Номер формы MP5456

⚠ ОПАСНОСТЬ

Перед установкой или использованием этого изделия прочитайте это руководство. Держите это руководство поблизости для пользования в будущем.

Несоблюдение указаний и предупреждений о безопасности может привести к смертельному исходу или серьезной травме.

SKF

Оглавление

Декларация о соответствии нормам ЕС	2	Работа	13	В разобранном виде	17
Назначение	3	Дисплей и лампа	13	Перечень запчастей/комплектов	18
Общие предупреждения относительно безопасных методов работы с механизированным инструментом	3	Выбор скорости	13	Поиск и устранение неисправностей	18
Техника безопасности на рабочем месте	3	Смена единиц измерения	13		
Электробезопасность	3	Контроль/мониторинг подачи смазки	31		
Индивидуальная техника безопасности	3	Варианты дозаправки	14		
Пользование и уход за механизированным инструментом	4	Валовая заправка нагнетателя	14		
Пользование и уход за батареями	4	Заправка нагнетателя с помощью дополнительного насоса	14		
Обслуживание	4	Удаление воздушных карманов (продувка воздуха)	14		
Конкретные меры техники безопасности	5	Работа зарядного устройства	15		
Остаточные риски	5	Зарядка батарейного блока	15		
Вибрация	6	Процедура зарядки	15		
Техническое обслуживание	6	Важные уведомления о зарядке	16		
Защита окружающей среды	6				
Указания по технике безопасности для батареи и зарядного устройства	7				
Батареи	7				
Зарядное устройство	8				
Электробезопасность	8				
Безопасность других лиц	8				
Пользование и уход за инструментом	9				
Техническая характеристика	10				
Модель	10				
Общее описание	11				
Проверка	11				
Наладка TLGB 20	12				
Установите/смените патрон со смазкой	11				
Прокачайте нагнетатель смазки	12				

⚠ ОПАСНОСТЬ

Читайте руководство перед установкой или использованием этого продукта . Держите руководство под рукой для дальнейшего использования.

Несоблюдение инструкций и техники безопасности может привести к смерти или серьезным травмам

Декларация о соответствии нормам ЕС


Мы, SKF Maintenance Products
Kelvinbaan 16
3439 MT Nieuwegein
The Netherlands
настоящим заявляем, что указанное ниже изделие:

SKF нагнетатель консистентной смазки TLGB 20 с питанием от батареи, серия „А”

сконструирован и изготовлен в соответствии с

- Директивами Европейского Союза EMC DIRECTIVE 2014/30/EU, Machinery Directive 2006/42/EC
- и Low Voltage Directive 2014/35/EU
- как указано в гармонизированном стандарте для
- EN55014-1:2006+A1:2009+A2 :2011 Part 1
- EN 55014-2:1977 +A1:2001+A2:2008 Part 2
- EN 60745-1:2009 + A11: 2010
- EN 60335-1: 2012 Part 1.
- EN 60335-2-29: 2004+A2:2010 Part 2.
- EN 62233:2008
- EUROPEAN ROHS DIRECTIVE 2011/65/EU

St. Louis, MO USA
Июль 2015 года



Robert Hoefler,
Директор по развитию продуктов и техники

Назначение

SKF нагнетатель консистентной смазки TLGB 20 с питанием от батареи сконструирован исключительно для нагнетания и раздачи консистентной смазки с питанием от 20-вольтовой батареи. Не превышайте номинальные технические параметры.

Общие предупреждения относительно безопасных методов работы с механизированным инструментом

ПРЕДУПРЕЖДЕНИЕ



Прочитайте все предупреждения и указания по технике безопасности.

Несоблюдение этих предупреждений и указаний может привести к поражению электрическим током, пожару и/или серьезной травме.

Сохраните предупреждения и указания для пользования в будущем. Термин «механизированный инструмент» в предупреждениях относится к вашему механизированному инструменту с питанием от сети (шнуровой инструмент) или к инструменту с питанием от батареи (бесшнуровой инструмент).

Техника безопасности на рабочем месте

- Рабочее место должно содержаться в чистоте и быть хорошо освещено. Загроможденные или темные места приводят к несчастным случаям.
- Не работайте с механизированными инструментами во взрывоопасной атмосфере, например, в присутствии легковоспламеняющихся жидкостей, газов или пыли. Механизированные инструменты создают искры, которые могут воспламенить пыль или пары.
- При работе с механизированным инструментом рядом не должно быть детей и посторонних. Отвлечения могут привести к тому, что вы потеряете контроль.

Электробезопасность

- Вилка шнура механизированного инструмента должна соответствовать розетке. Никогда и никоим образом не модифицируйте вилку. Не пользуйтесь никакими переходниками при работе с заземленными механизированными инструментами. Вилки без изменений и соответствующие им розетки снизят риск поражения электрическим током.
- Избегайте контакт тела с заземленными поверхностями, например, с трубами, радиаторами, плитами и холодильниками. Риск поражения электрическим током увеличивается, если ваше тело заземлено.
- Не подвергайте механизированные инструменты воздействию дождя или сырости. Проникновение воды в механизированный инструмент увеличит риск поражения электрическим током.
- Не допускайте неправильного обращения со шнуром. Никогда не используйте шнур для переноски механизированного инструмента, не тяните механизированный инструмент за шнур и не выдергивайте шнуром вилку из розетки. Держите шнур вдали от тепла, масла, острых кромок и движущихся частей. Поврежденные или спутанные шнуры увеличивают риск поражения электрическим током.

- При работе с механизированным инструментом вне помещений используйте шнур-удлинитель, пригодный для применения вне помещений. Использование шнура, пригодного для применения вне помещений, снижает риск поражения электрическим током.
- Если нельзя избежать работу с механизированным инструментом во влажном месте, используйте источник питания с защитой устройством защитного отключения (УЗО). Использование УЗО снижает риск поражения электрическим током.

Индивидуальная техника безопасности

- При работе с механизированным инструментом будьте внимательны, следите за тем, что вы делаете, и используйте здравый смысл. Не пользуйтесь механизированным инструментом, если вы устали или находитесь под влиянием наркотиков, алкоголя или лекарств. Мгновенная невнимательность при работе с механизированным инструментом может привести к серьезной травме.
- Используйте индивидуальное защитное снаряжение. Всегда носите средства защиты глаз. Защитное снаряжение, например, пылезащитная маска, нескользящая защитная обувь, каска или средства защиты органов слуха, используемые в надлежащих условиях, могут снизить риск травмы.
- Предотвращайте непреднамеренный запуск. Прежде чем присоединять инструмент к источнику питания или батарейному блоку, брать или переносить инструмент, убедитесь в том, что выключатель находится в положении «Выключено». Перенос механизированного инструмента с пальцем на выключателе или подача напряжения к механизированному инструменту при включенном выключателе может привести к несчастному случаю.
- Прежде чем включать механизированный инструмент, удалите регулировочный или гаечный ключ. Если регулировочный или гаечный ключ, соединенный с вращающейся деталью, не отсоединен, это может привести к травме.

- Не пытайтесь дотянуться. Всегда поддерживайте устойчивое положение ног и баланс. Это обеспечивает лучший контроль механизированного инструмента в неожиданных ситуациях.
- Правильно одевайтесь. Не носите просторную одежду и ювелирные украшения. Волосы, одежда и рукавицы не должны быть вблизи вращающихся частей. Просторная одежда, ювелирные украшения и длинные волосы могут быть захвачены движущимися частями.
- Проводите техническое обслуживание механизированных инструментов. Проверяйте их на отсутствие смещения или заедания движущихся деталей, поломки деталей и любого другого состояния, которое может влиять на работу механизированного инструмента. Прежде чем пользоваться поврежденным механизированным инструментом, он должен быть отремонтирован. Многие несчастные случаи вызваны механизированными инструментами, не прошедшими правильное техническое обслуживание.
- Режущие инструменты должны быть острыми и содержаться в чистоте. Если режущие инструменты правильно обслуживаются и имеют острые режущие кромки, вероятность их заедания меньше, и ими легче управлять.
- Пользуйтесь этим механизированным инструментом, принадлежностями, резаками и т.п. в соответствии с этими указаниями и так, как предназначено для данного конкретного типа механизированного инструмента, с учетом условий работы и вида выполняемой работы. Пользование этим механизированным инструментом для операций, для которых он не предназначен, может привести к возникновению опасной ситуации.
- Используйте механизированные инструменты только с конкретно указанными батарейными блоками. Использование каких-либо других батарейных блоков может создать риск травмы и пожара.
- Когда батарейный блок не используется, храните его вдали от других металлических предметов, таких как скрепки, монеты, ключи, гвозди, винты и другие мелкие металлические предметы, которые могут замкнуть его полюса. Закорачивание полюсов батареи может привести к ожогам или пожару.
- При неправильном обращении из батареи может быть выброшена жидкость; избегайте контакт с ней. Выброшенная из батареи жидкость может вызвать раздражение или ожоги. Если контакт случайно произошел, промойте водой. При попадании жидкости в глаза обратитесь за медицинской помощью. Выброшенная из батареи жидкость может вызвать раздражение или ожоги.

Пользование и уход за механизированным инструментом

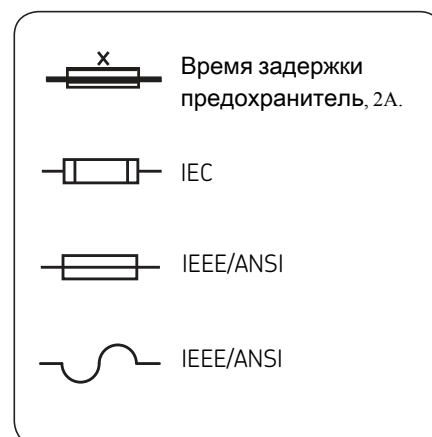
- Не прилагайте силу к этому механизированному инструменту. Пользуйтесь правильным механизированным инструментом для вашего применения. Правильный механизированный инструмент будет работать лучше и безопаснее, обеспечивая его проектную производительность.
- Не пользуйтесь этим механизированным инструментом, если выключатель не производит включение и выключение. Механизированный инструмент, которым нельзя управлять с помощью выключателя, опасен и должен быть отремонтирован.
- Прежде чем производить какие-либо регулировки, менять принадлежности или класть механизированный инструмент на хранение, отсоедините вилку от источника питания и/или отсоедините батарейный блок от механизированного инструмента. Такие профилактические меры техники безопасности снижают риск случайного запуска механизированного инструмента.
- Храните механизированные инструменты на холостом ходу вдали от детей, и не позволяйте работать с механизированным инструментом лицам, не знакомым с механизированным инструментом или с этими указаниями. Механизированный инструмент в руках необученных пользователей опасен.

Пользование и уход за батареей

- Перезаряжайте только зарядным устройством батареи, указанным изготовителем. Зарядное устройство, пригодное для батарейного блока одного типа, может создать риск пожара при использовании с батарейным блоком другого типа.

Обслуживание

- Обслуживание механизированного инструмента должен выполнять квалифицированный ремонтник, с использованием только идентичных деталей. Это обеспечит поддержание безопасности этого механизированного инструмента.



Конкретные меры техники безопасности

Используйте только шланг высокого давления SKF TLGB 20-3 длиной 900 мм (36 дюймов) с соединительной муфтой.

Травмы, вызванные введением консистентной смазки, очень серьезны. Держите шланг только в районе защитной пружины. Не допускайте случайный запуск. Вставляя батарейный блок, убедитесь в том, что выключатель не нажат.

Замените шланг при первом же признаке износа, перекручивания шланга или повреждения наружной оплетки. Не сгибайте шланг так, чтобы он был перекручен.

Не пытайтесь дотянуться. Всегда поддерживайте устойчивое положение ног и баланс. Это обеспечивает лучший контроль инструмента в неожиданных ситуациях.

Пользуйтесь защитным снаряжением. Всегда носите средства защиты глаз.

В надлежащих ситуациях необходимо пользоваться пылезащитной маской, нескользящей защитной обувью, каской и средствами защиты органов слуха.

Нагнетатель использует смазки, которые могут быть воспламеняемы и ядовиты при попадании в пищевод. Не пользуйтесь нагнетателем вблизи открытого пламени или других пожароопасностей. Не используйте с этим нагнетателем воспламеняющиеся консистентные смазки.

Консистентную смазку часто рекламируют как высокотемпературную, потому что она должна сохранять смазывающие свойства в горячих местах, но она может воспламениться при слишком высокой температуре. Перед использованием этого нагнетателя прочитайте, пожалуйста, все предупреждения на смазках. Не используйте с этим нагнетателем воспламеняющиеся консистентные смазки.

ПРЕДУПРЕЖДЕНИЕ

Не пользуйтесь шлангом, который не одобрен компанией SKF. Чрезмерно высокое давление может привести к разрыву насадки или гибкого шланга.

Замените шланг при первом же признаке износа или перекручивания шланга, или повреждения наружной оплетки.

Соблюдайте указания и предупреждения относительно гибкого шланга. Несоблюдение может привести к серьезной травме или смертельному исходу.

ОПАСНОСТЬ

Давление в нагнетателе может достичь 700 бар (10 000 фунт/кв. дюйм). Для защиты во время работы пользуйтесь защитными очками и перчатками. Не касайтесь руками открытого резинового участка шланга.

Несоблюдение может привести к серьезной травме и/или смертельному исходу.

Остаточные риски

При использовании этого инструмента могут возникнуть дополнительные остаточные риски, не указанные в прилагаемых предупреждениях об опасности. Эти риски могут возникнуть из-за неправильного пользования, длительного пользования и т.п.

Даже при соблюдении соответствующих норм техники безопасности и применении защитных устройств нельзя избежать некоторых остаточных рисков.

Это включает

- Травмы при касании каких-либо вращающихся/движущихся деталей.
- Травмы при замене деталей или принадлежностей.
- Травмы при длительном пользовании инструментом. При длительном пользовании каким-либо инструментом обязательно делайте регулярные перерывы.
- Нарушение слуха.
- Опасности для здоровья вследствие вдыхания пыли, получающейся при пользовании инструментом (пример: работа с древесными материалами, особенно с дубом, буком и ДВП).

Вибрация

Заявленные значения вибрационной эмиссии, указанные в технической информации и в декларации о соответствии нормам, были измерены в соответствии со стандартным методом испытаний, приведенным в стандарте EN 60745, и могут использоваться при сравнении инструментов друг с другом. Заявленное значение вибрационной эмиссии можно также использовать при предварительной оценке воздействия.



Внимание

Значение вибрационной эмиссии при фактическом использовании механизированного инструмента может отличаться от заявленного значения в зависимости от того, как инструмент используется. Уровень вибрации может превысить указанный уровень.

При оценке воздействия вибрации для определения мер техники безопасности, требуемой Директивой 2002/44/ЕС, для защиты лиц, регулярно пользующихся механизированными инструментами в работе, необходимо рассмотреть фактические условия использования и то, как используется инструмент, с учетом всех частей рабочего цикла, например, моментов времени, когда инструмент выключен и когда он на холостом ходу, в дополнение к времени запуска.



ПРЕДУПРЕЖДЕНИЕ



Не работайте с этим нагнетателем, не прочитав сначала руководство по эксплуатации.

Несоблюдение может привести к серьезной травме и/или смертельному исходу.

Техническое обслуживание

Сконструирован для работы в течение длительного времени при минимальном техническом обслуживании.

Продолжительная удовлетворительная работа зависит от надлежащего ухода и регулярной чистки инструмента.

Ваше зарядное устройство не требует никакого технического обслуживания кроме регулярной чистки.



ПРЕДУПРЕЖДЕНИЕ

Не проводите техническое обслуживание этого нагнетателя при установленной батарее

- Регулярно очищайте вентиляционные прорези инструмента и зарядного устройства мягкой щеткой или сухой тканью.
- Регулярно очищайте корпус электродвигателя влажной тканью. Не пользуйтесь никаким абразивным очистителем или очистителем на основе растворителя.



Внимание

Регулярно очищайте вентиляционные прорези инструмента и зарядного устройства мягкой щеткой или сухой тканью.

Регулярно очищайте корпус электродвигателя влажной тканью. Не пользуйтесь никаким абразивным очистителем или очистителем на основе растворителя.

Защита окружающей среды

Если настанет день, когда понадобится заменить ваше изделие SKF или когда оно вам больше не нужно, не выбрасывайте его с бытовыми отходами. Поместите это изделие для отдельного сбора.



Раздельный сбор. Это изделие нельзя выбрасывать с обычными бытовыми отходами.

Местные нормы могут предусматривать раздельный сбор бытовых электрических изделий в муниципальных местах сброса отходов или в предприятии розничной торговли, когда вы покупаете новое изделие.



Раздельный сбор использованных изделий и упаковки позволяет переработку и повторное использование материалов.

Повторное использование переработанных материалов помогает предотвращать загрязнение окружающей среды и снижает потребность в сырье.



Полностью разрядите батарею, а затем удалите ее из инструмента.

NiCd, NiMH и Li-Ion батареи пригодны для повторного использования. Отправьте их уполномоченному агенту по ремонту или в местный центр переработки.

Указания по технике безопасности для батареи и зарядного устройства

Сохраните эти указания

Это руководство содержит важные указания по технике безопасности и эксплуатации зарядных устройств батарей SKF TLGB 20-5 и SKF TLGB 20-6.

⚠ ОПАСНОСТЬ

Не проверяйте с помощью электропроводных предметов.

На полюсах зарядного устройства имеется риск поражения переменным током напряжением 120 В или 230 В

Несоблюдение может привести к серьезной травме или смертельному исходу.

⚠ ОПАСНОСТЬ



Не подвергайте батарею воздействию огня

⚠ ОПАСНОСТЬ



Не заряжайте поврежденную батарею.
Немедленно

замените ее.

Несоблюдение может привести к серьезной травме или смертельному исходу.

⚠ ОПАСНОСТЬ

Не подвергайте батарею воздействию искр или пламени. Жидкость в батарее может гореть.

Не проливайте и не погружайте батарею в воду или другие жидкости. Это может привести к преждевременному отказу элементов батареи.

Несоблюдение может привести к серьезной травме или смертельному исходу.

Прочитайте все указания

Батареи

- Никогда не пытайтесь открывать батареи ни по какому поводу.
- Не подвергайте батарею воздействию воды.
- Не храните батарею в местах, где температура может превышать 50 °C (122 °F), например, летом в будках или металлических зданиях.
- Заряжайте батарею только при температуре окружающей среды между 5 °C (40 °F) и 40 °C (105 °F).
- Заряжайте батарею только с помощью зарядного устройства, поставленного с данным инструментом.
- При удалении батареи следуйте указаниям, приведенным в разделе «Защита окружающей среды».

⚠ ОПАСНОСТЬ

Никогда не пытайтесь открывать батарейный блок ни по какому поводу. Если пластмассовый корпус батарейного блока сломался или треснул, верните его в сервис-центр для переработки.

Несоблюдение может привести к серьезной травме или смертельному исходу.

Зарядное устройство

- Перед использованием зарядного устройства батареи прочитайте все указания и предупреждающие маркировки на зарядном устройстве, батарейном блоке и изделии, использующем батарею.

ОПАСНОСТЬ

Не заряжайте батарейные блоки SKF TLGB 20-2 с помощью какого-либо другого зарядного устройства.

Чтобы снизить риск травмы, зарядные устройства SKF TLGB 20-5 и TLGB 20-6 должны использоваться только для зарядки батарейных блоков SKF TLGB 20-2.

Батареи других типов могут взорваться.

Несоблюдение может привести к серьезной травме или смертельному исходу.

- Не подвержайте зарядное устройство воздействию дождя, снега или мороза.
 - Правильно обращайтесь со шнуром. Никогда не носите зарядное устройство за шнур и не тяните за шнур, чтобы отсоединить от розетки. Отсоединяя зарядное устройство, тяните за вилку, а не за шнур. Немедленно замените поврежденный или изношенный шнур. Не пытайтесь отремонтировать шнур.
 - Шнур должен быть расположен так, чтобы нельзя было наступить на него, споткнуться о него или как-то иначе повредить или натянуть его.
 - Не используйте шнур-удлинитель, если в этом нет абсолютной необходимости. Использование ненадлежащего шнура-удлинителя может создать риск пожара и поражения электрическим током.
 - Не работайте с зарядным устройством, если повреждены шнур или вилка. Во избежание опасности немедленно замените их. Не пытайтесь отремонтировать шнур.
- Не работайте с зарядным устройством, если оно испытало сильный удар, упало или повреждено каким-либо другим образом; отправьте его в компетентный сервис-центр.
 - Не разбирайте зарядное устройство или батарейный блок. Если требуется обслуживание или ремонт, отправьте их в компетентный сервис-центр. Неправильная повторная сборка может привести к риску пожара или поражения электрическим током.
 - Прежде чем проводить какую-либо чистку, отсоедините зарядное устройство от розетки, чтобы снизить риск пожара или поражения электрическим током.
 - Заряжайте батарейный блок в хорошо вентилируемом месте; во время зарядки не закрывайте ничем зарядное устройство и батарею.
 - Не храните зарядное устройство или батарейные блоки в местах, где температура может достигнуть или превысить 50 °C (122 °F), например, летом в металлической будке для инструментов или в автомобиле - это может привести к порче батареи.
 - Не заряжайте батарейный блок при температуре ниже 5 °C (40 °F) или выше 40 °C (105 °F). Это очень важно для правильной работы.
 - Не сжигайте батарейный блок. Он может взорваться в огне.
 - Не заряжайте батарею в сырых или влажных местах.
 - Не закорачивайте полюса батарейного блока. Очень высокие температуры могут привести к травме или пожару.
 - Это устройство не предназначено для использования лицами (включая детей) с ограниченными физическими, сенсорными или умственными способностями. Не пользуйтесь этим устройством, если у вас нет опыта или знаний для работы с ним.
 - Правильно утилизируйте разряженные батареи. Батарейный блок SKF TLGB 20-2 содержит литий-ионные батареи. Эти батареи должны перерабатываться или надлежащим образом утилизироваться. Отвезите разряженные батарейные блоки в ваше местное предприятие розничной торговли запасными батареями или в пункт приема утиль-сырья.

Безопасность других лиц

Это устройство не предназначено для использования лицами (включая детей) с ограниченными физическими, сенсорными или умственными способностями или не имеющими необходимого опыта и знаний, если они не находятся под наблюдением лица, ответственного за их безопасность, или не получили от этого лица инструктаж относительно пользования этим устройством.

Дети должны находиться под наблюдением, чтобы обеспечить, что они не играют с этим устройством.



Это зарядное устройство предназначено только для работы в помещении.



Перед употреблением прочитайте руководство по эксплуатации.

Электробезопасность



Зарядное устройство имеет двойную изоляцию, поэтому заземляющий провод не требуется. Всегда проверяйте соответствие напряжения сети напряжению, указанному на паспортной табличке.

Никогда не пытайтесь заменить зарядное устройство обычной вилкой для включения в сеть.

- Если шнур поврежден, то во избежание опасности он должен быть заменен изготовителем или уполномоченным сервис-центром компании SKF.

Пользование и уход за инструментом

Если нагнетатель консистентной смазки заглох, прекратите нажимать курок. Это может повредить электродвигатель или вызвать пожар.

Прежде чем проводить какие-либо регулировки, менять принадлежности или класть инструмент на хранение, отсоедините батарейный блок от инструмента. Такие профилактические меры безопасности снижают риск случайного запуска инструмента.

Храните инструменты вне досягаемости для детей и других необученных лиц. Инструменты в руках необученных пользователей опасны.

Прежде чем пользоваться поврежденным инструментом, отдайте его на обслуживание. Многие несчастные случаи вызваны инструментами, не прошедшими надлежащее техническое обслуживание.

Пользуйтесь только принадлежностями, рекомендованными компанией SKF.

Следует пользоваться только принадлежностями, которые могут выдерживать давление 700 бар (10 000 фунт/кв. дюйм). Принадлежности, подходящие для одного инструмента, могут создать риск травмы при использовании с другим инструментом.

Техническая характеристика

SKF нагнетатель консистентной смазки TLGB20 с питанием от батареи

Рабочее напряжение	14,5 - 20 В постоянного тока
Максимальное рабочее давление	
Малая производительность	400 бар (6 000 фунт/кв. дюйм)
Большая производительность	400 бар (6 000 фунт/кв. дюйм)
Емкость резервуара консистентной смазки	411 г (14,5 унции)
Максимальное давление	700 бар (10 000 фунт/кв. дюйм)
Диапазон рабочих температур	От -20 °С до 50 °С (от 0 °F до 120 °F)
Рабочий ток	4 А при температуре от -6 до 54 °С (от 20 до 130 °F)
Номинальный ток	5 А при температуре от -6 до 54 °С (от 20 до 130 °F)
Смазка (консистентная)	Все с такими же параметрами и включая NLGI #2
Производительность:	
Малая производительность (L)	100 мл/мин (3,5 унции/мин)
Большая производительность (H)	160 мл/мин (5,5 унции/мин)
Вес	3,0 кг (6,5 фунта)
Принадлежности:	
Литий-ионная батарея	TLGB 20-2
Выходное напряжение	20 В постоянного тока максимум
Емкость	1500 мА·ч
Зарядное устройство батареи	TLGB 20-5
Время зарядки	1,5 ч
Вход, В переменного тока (0,4 А)	220–240 В, 50/60 Гц
Зарядное устройство батареи	TLGB 20-6
Время зарядки	1,5 ч
Вход, переменный ток (0,6 А)	120 В, 60 Гц
Выходной шланг	TLGB 20-3
Максимально допустимое давление	700 бар (10 000 фунт/кв. дюйм)
Длина шланга	900 мм (36 дюймов)
Уровень звукового давления	LpA 69,5 дБ (А), погрешность (К), 3 дБ(А),
Уровень звуковой мощности	LwA 80,5 дБ(А), погрешность (К), 3 дБ(А)
Вибрация (предплечье-рука)	0,6 м/с ² , погрешность (К) 1,5 м/с ²

Примечание 1: Рабочий ток и производительность подачи смазки приведены при давлении 70 бар (1 000 фунт/кв. дюйм).

Примечание 2: Заявленная общая величина вибрации измерена в соответствии со стандартным методом испытаний и может использоваться для сравнения инструментов друг с другом, а также для предварительной оценки воздействия.

Примечание 3: Вибрационная эмиссия при фактическом использовании этого механизированного инструмента может отличаться от заявленной общей величины в зависимости от того, как этот инструмент используется, и от необходимости определить меры техники безопасности для защиты оператора, основанные на оценке воздействия в фактических условиях использования (с учетом всех частей рабочего цикла, например, моментов времени, когда инструмент выключен и когда он на холостом ходу, в дополнение к времени запуска).

Примечание 4: Точность расходомера ухудшается при температуре ниже точки замерзания.

Модель

Продаваемая модельКомплект поставки

TLGB 20	Нагнетатель консистентной смазки с батареей, зарядное устройство (230 В переменного тока) и контейнер для переноски
TLGB 20/110V	Нагнетатель консистентной смазки с батареей, зарядное устройство (110 В переменного тока) и контейнер для переноски
TLGB 20-5	Зарядное устройство (230 В переменного тока)
TLGB 20-6	Зарядное устройство (110 В переменного тока)
TLGB 20-2	Батарейный блок

Общее описание

TLGB 20 компании SKF - это нагнетатель консистентной смазки с питанием от литий-ионной батареи, предназначенный для ручной смазки точек смазки, включая светоизлучающий диод (СИД) и электронный центр управления.

SKF нагнетатель консистентной смазки с питанием от батареи приводится маленьким электродвигателем низкого напряжения, соединенным с зубчатой передачей. С помощью карданного механизма вращательное движение электродвигателя превращается в возвратно-поступательное движение поршня. SKF нагнетатель консистентной смазки с питанием от батареи - это нагнетательный поршневой насос одностороннего действия.

Технология, используемая в нагнетателе TLGB 20:

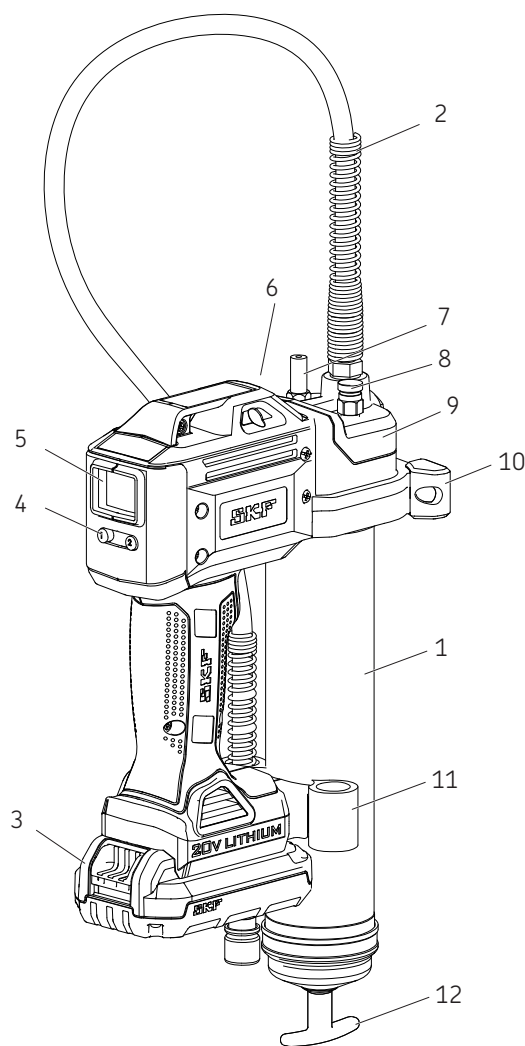
- Защита электродвигателя, предотвращающая перегрузку при превышении тока. Когда это произойдет, лампа дисплея будет мигать красным светом.
- СИД, показывающий зарядку батареи, скорость насоса и производительность смазки.
- Осветительная лампа СИД, чтобы можно было находить масленки при тусклом освещении.

Проверка

Визуальным осмотром проверьте нагнетатель на отсутствие поврежденных, незатянутых или отсутствующих деталей. Если оборудование изношено или повреждено, выведите его из эксплуатации. Свяжитесь с уполномоченным сервис-центром для оценки повреждений или для ремонта.

Рис. 1

SKF нагнетатель консистентной смазки с питанием от батареи TLGB20



части

пункт	описание	пункт	описание
1	Сборка смазочной трубки	7	Загрузочный клапан
2	Шланг	8	Вентиляционный клапан
3	Батарея	9	Насос
4	Кнопка управления	10	Опора
5	Дисплей	11	Hose hold Держатель шланга
6	СИД-лампа	12	Рукоятка толкателя

Наладка TLGB 20

Установите/смените патрон со смазкой

- 1 Вывинтите трубку для смазки (1) из насоса (9) на несколько оборотов, но не снимайте ее.
- 2 Оттяните рукоятку толкателя (12) и зафиксируйте выемку стержня толкателя в прорези крышки трубки († Рис. 2).
- 3 Вывинтите трубку для смазки (1) из нагнетателя.
- 4 Снимите с патрона со смазкой пластмассовую крышку и вставьте патрон в трубку.
- 5 Удалите с патрона со смазкой язычок и ввинтите трубку для смазки (1) в насос (9).
- 6 Снова навинтите трубку для смазки (1) на приводную головку

- 7 С помощью рукоятки толкателя (12) выведите стержень толкателя из прорези.
- 8 Удалите воздух из трубки для смазки: вывинтите вентиляционный клапан (8) на 2-3 оборота, пока из клапана не появится смазка. См. Удаление воздушных карманов, стр. 12.
- 9 Затяните вентиляционный клапан (8). См. Удаление воздушных карманов, стр. 12.

! **Внимание**
При наличии в смазке воздушных карманов нагнетатель нельзя будет прокачать.

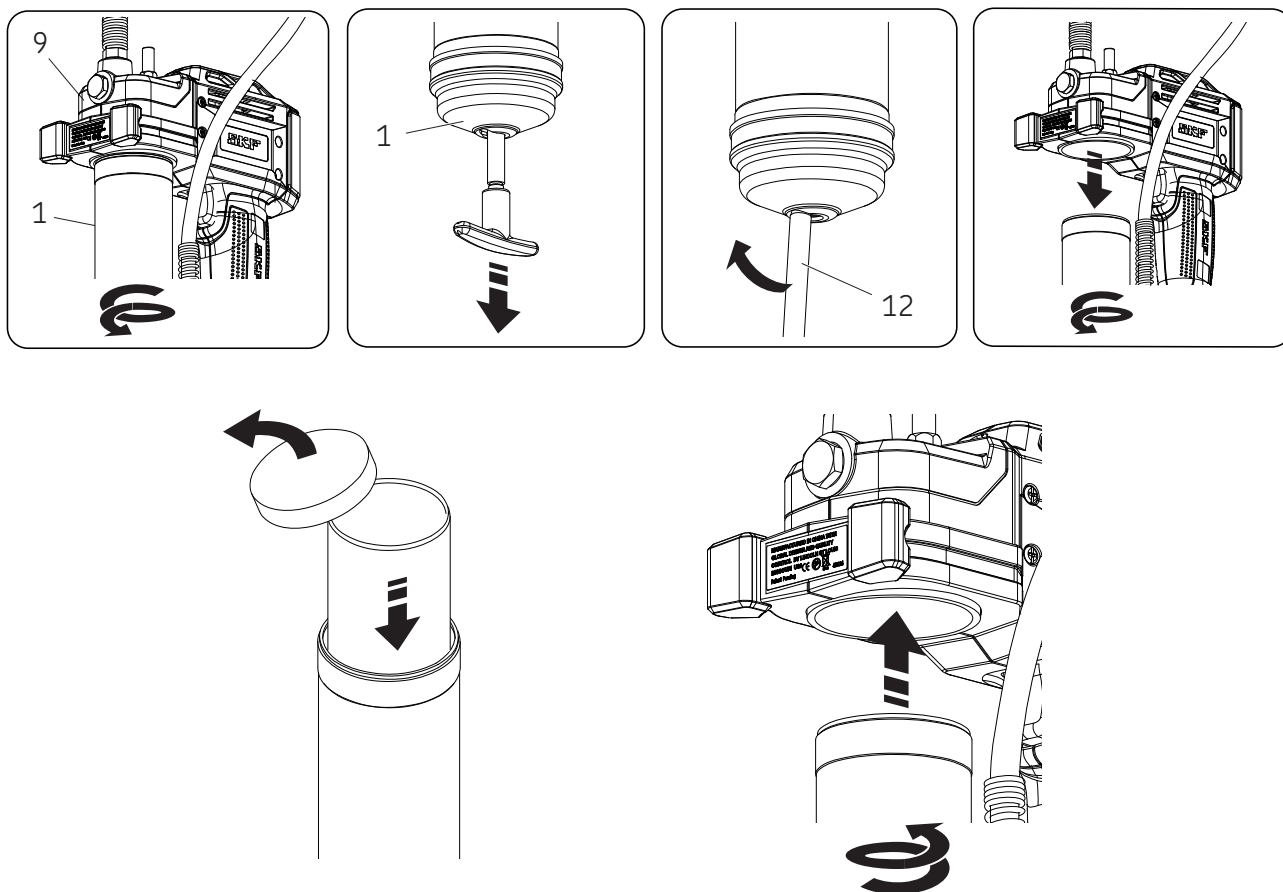
Прокачайте нагнетатель смазки

Прокачайте бесшнуровой нагнетатель после каждой перезаправки или замены патрона со смазкой

Указания по прокачке

- 1 Откройте вентиляционный клапан (8) († Рис. 1, стр. 9).
- 2 Нажмите курок нагнетателя до тех пор, пока смазка не начнет выходить из вентиляционного клапана.
- 3 Закройте вентиляционный клапан.
- 4 Нажмите кнопку «1» (4) на 3 секунды, чтобы убрать с дисплея (5) предыдущее показание († Рис. 3, стр. 11).

Рис. 2



Работа

Дисплей и лампа

Чтобы включить дисплей (5) «ВКЛ»:

- Нажмите кнопку «1» (4) († Рис. 3)
- Нажмите курок/выключатель.

Чтобы включить или выключить лампу «ВКЛ/ВЫКЛ»:

- Нажмите кнопку «1» (4).

Дисплей и лампа выключаются автоматически через 30 секунд, если нагнетатель не работает.

Выбор скорости

Нажатие кнопки „2” (20) переключает инструмент с большой на малую скорость и обратно. На экране дисплея появится буква

“L” или “H”.

На большой скорости подается 160 мл (5,5 унции) в минуту при противодавлении 70 бар (1 000 фунт/кв. дюйм).

На малой скорости подается 100 мл (3,5 унции) в минуту при противодавлении 70 бар (1 000 фунт/кв. дюйм).

Смена единиц измерения

Для смены единиц измерения с унций на граммы и наоборот нажмите кнопку “1” (4) на 15 секунд. († Рис. 3).

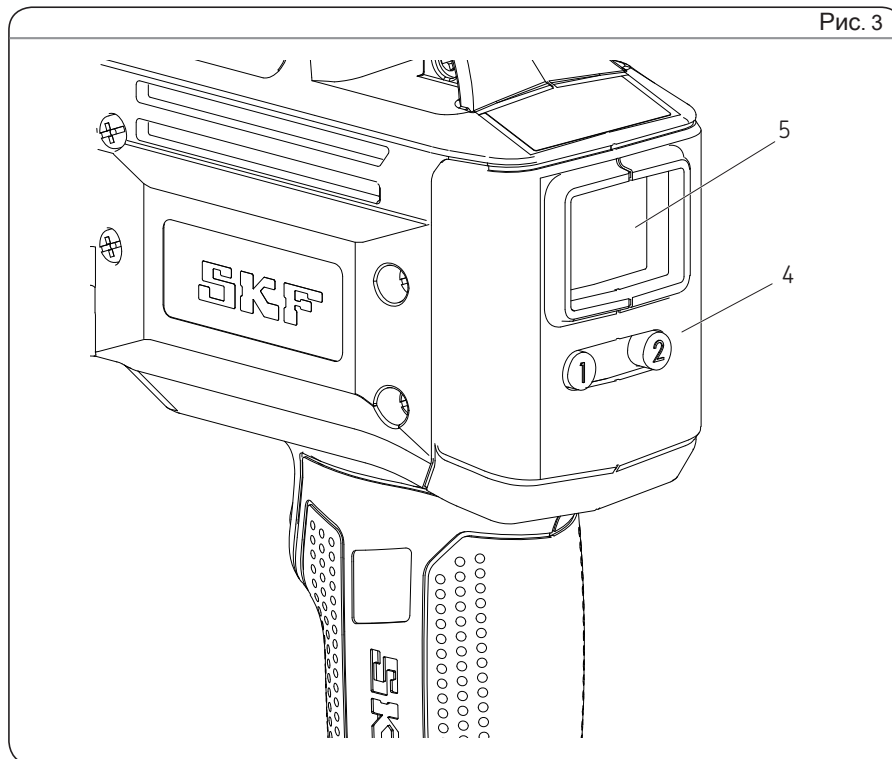


Рис. 3

Контроль/мониторинг подачи смазки

См. отображения на дисплее, показанные на Рис. 4.

- 1 Чтобы установить показание дисплея на ноль, нажмите кнопку “1” (4) на 3 секунды († Рис. 4A).
- 2 Нажмите курок, чтобы включить и остановить нагнетатель при желаемой производительности. (В примере 4В показано 0,6 унции.).

3 Чтобы переключиться с большой скорости на малую и наоборот, нажмите кнопку “2” (4) († Рис. 4C).

4 Чтобы переключиться с унций на граммы и наоборот, нажмите кнопку “1”(4) на 15 секунд († Рис. 4C).

! **Внимание**
Расходомер смазки показывает производительность только если нагнетатель смазки достаточно прокачан.

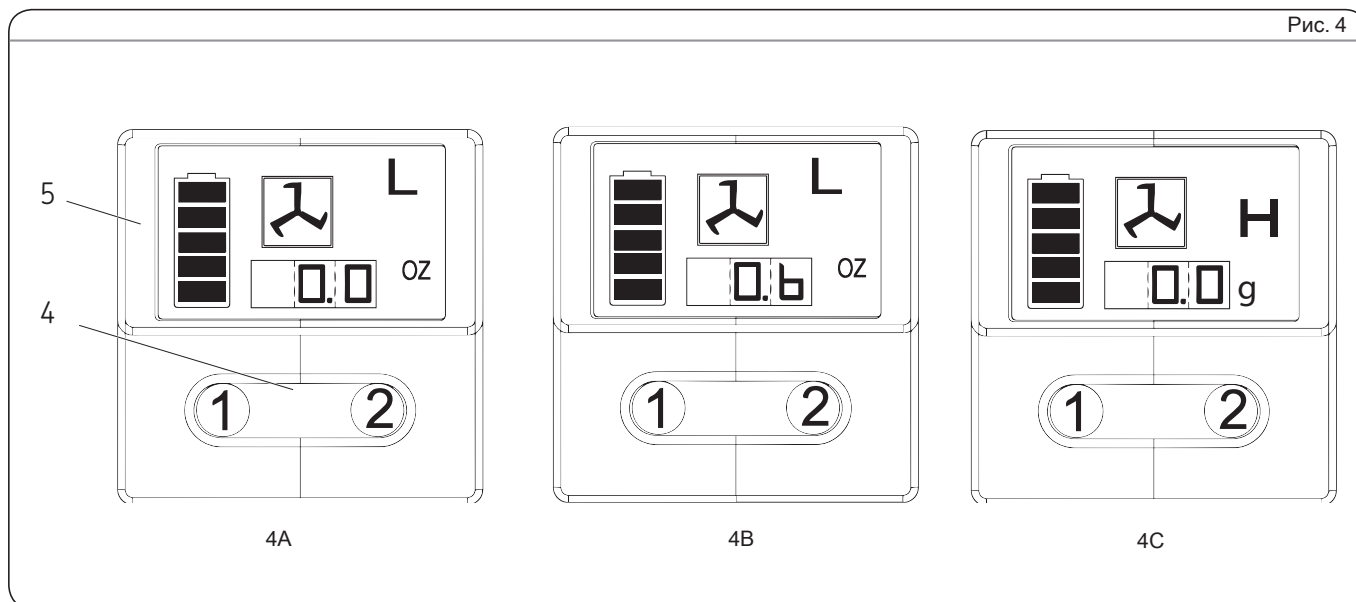


Рис. 4

Варианты дозаправки

Валовая заправка нагнетателя

- 1 Выньте насос из трубки для смазки.
- 2 Набейте смазку в полость насоса.
- 3 Вставьте трубку для смазки открытым концом в смазку. Медленно потяните рукоятку толкателя, вталкивая трубку для смазки глубже в смазку, чтобы предотвратить втягивание воздушных карманов в трубку для смазки.
- 4 Потяните в сторону полностью выдвинутый стержень толкателя, чтобы зафиксировать канавку стержня в прорези крышки трубки для смазки.
- 5 Вставьте, но не закрепляйте, насос в трубку для смазки. Высвободите стержень толкателя из крышки трубки для смазки и поворотом рукоятки толкателя отсоедините стержень от толкателя.
- 6 Втолкните стержень толкателя в трубку для смазки.
- 7 Вывинчивайте трубку для смазки из насоса до тех пор, пока в месте соединения между ними не появится смазка. Плотно закрепите трубку для смазки в насосе.
- 8 После продувки воздуха сбросьте показание дисплея.
- 9 См. раздел ЖК-дисплей († стр. 11).

Заправка нагнетателя с помощью наполнительного насоса

- 1 Поворотом рукоятки толкателя соедините стержень толкателя с толкателем.
- 2 Вставьте загрузочный клапан нагнетателя в гнездо наполнительного насоса.
- 3 Включите наполнительный насос, чтобы наполнить контейнер. Когда покажется канавка стержня толкателя, это означает, что трубка для смазки заполнена. Стержень толкателя выдвинется приблизительно на 20 см (8 дюймов). Не переполняйте!
- 4 Поворотом рукоятки толкателя отсоедините стержень толкателя от толкателя.
- 5 Втолкните стержень толкателя в трубку для смазки.
- 6 После продувки воздуха сбросьте показание дисплея.
- 7 См. раздел Дисплей и лампа († стр. 11).



Внимание

Удалите воздушный карман!

Воздушный карман на входе смазки не позволит нагнетать смазку. Чтобы удалить воздушные карманы, захваченные в этой зоне, вывинтите вентиляционный клапан на 3-4 оборота. Если воздушный карман достаточно большой и после того, как курок был нажат в течение 15 секунд, смазка не выходит из соединительной муфты, см. Удаление воздушных карманов.

Удаление воздушных карманов (продувка воздуха)

- 1 Отсоедините стержень толкателя от крышки трубки для смазки и поворотом рукоятки толкателя соедините стержень с толкателем.
- 2 Вывинтите пробку вентиляционного клапана на 3-4 оборота. Приложите к рукоятке толкателя усилие до тех пор, пока смазка не начнет выходить через маленькое отверстие сбоку вентиляционного клапана.
- 3 Затяните вентиляционный клапан.
- 4 Включите нагнетатель, нажимая на курок короткими толчками, до тех пор, пока не будет удален захваченный воздух. Поворотом рукоятки толкателя отсоедините стержень толкателя от толкателя. Втолкните стержень толкателя в трубку для смазки.
- 5 Если шаг 2 не сработал, вывинтите трубку для смазки на 3 оборота из насоса.
- 6 Приложите к рукоятке толкателя усилие до тех пор, пока в месте соединения между трубкой для смазки и насосом не появится смазка.
- 7 Снова плотно затяните трубку для смазки в насосе. Поворотом рукоятки толкателя отсоедините стержень толкателя от толкателя. Втолкните стержень толкателя в трубку для смазки.
- 8 После продувки воздуха сбросьте показание дисплея.
- 9 См. раздел ЖК-дисплей († стр. 11).

Работа зарядного устройства

Зарядка батарейного блока

Перед первым использованием вашего SKF нагнетателя консистентной смазки с питанием от батареи необходимо полностью зарядить батарейный блок. Если батарейный блок установлен в нагнетателе, снимите его и выполните процедуру зарядки.

Зарядное устройство SKF предназначено для зарядки литий-ионных батарей за 30-90 минут - в зависимости от состояния зарядки батареи и температуры.

Процедура зарядки





Убедитесь в том, что напряжение сети питания - такое же, как показано на паспортной табличке зарядного устройства.

- 1 Прежде чем вставить батарейный блок, включите зарядное устройство в соответствующую розетку.
- 2 Вставьте батарейный блок в зарядное устройство. Зеленая лампа (зарядка) будет все время мигать, показывая, что начался процесс зарядки.
- 3 Окончание зарядки будет указано тем, что зеленая лампа перестанет мигать. Теперь блок полностью заряжен, и его можно использовать.
- 4 Отсоедините зарядное устройство от источника питания, когда оно не используется.

ПРЕДОСТЕРЕЖЕНИЕ

Не проверяйте с помощью электропроводных предметов. Напряжение на клеммах зарядного устройства - 120/230 В переменного тока. Несоблюдение может привести к смертельному исходу или травме.

Работа светового индикатора

-  Зарядка закончена (немигающий зеленый сигнал).
-  Батарея заряжается (мигающий зеленый сигнал).
-  Быстро мигающий красный сигнал - Заменить батарею.
-  Зарядное устройство обнаружило слабо заряженную или поврежденную батарею. Прекратите заряжать батарею. Задержка «Горячий/холодный блок». Зарядное устройство обнаружило, что батарея чрезмерно горячая или чрезмерно холодная. Это автоматически включит задержку «Горячий/холодный блок» - остановит зарядку до тех пор, пока температура батареи не стабилизируется. После этого зарядное устройство автоматически переключится в режим зарядки батареи.



Внимание

Температура батареи увеличится во время и на короткое время после употребления. Батареи могут не принять полную зарядку, если их заряжают немедленно после употребления. Для лучших результатов дайте батарейному блоку охладиться перед зарядкой до комнатной температуры..



Внимание

Нельзя заслонять вентиляционные отверстие вверху и внизу зарядного устройства obstructed. Не заряжайте батарею при температуре ниже 5 °C (40 °F) или выше 40 °C (104 °F).

Важные уведомления о зарядке

Наибольший срок службы и наилучшие эксплуатационные качества можно получить, если заряжать батарею при температуре между 18 °C и 24 °C (65 °F и 75 °F). Не заряжайте батарею при температуре воздуха ниже 5 °C (40 °F) или выше 40 °C (105 °F). Это важно - это предотвратит серьезное повреждение батареи.

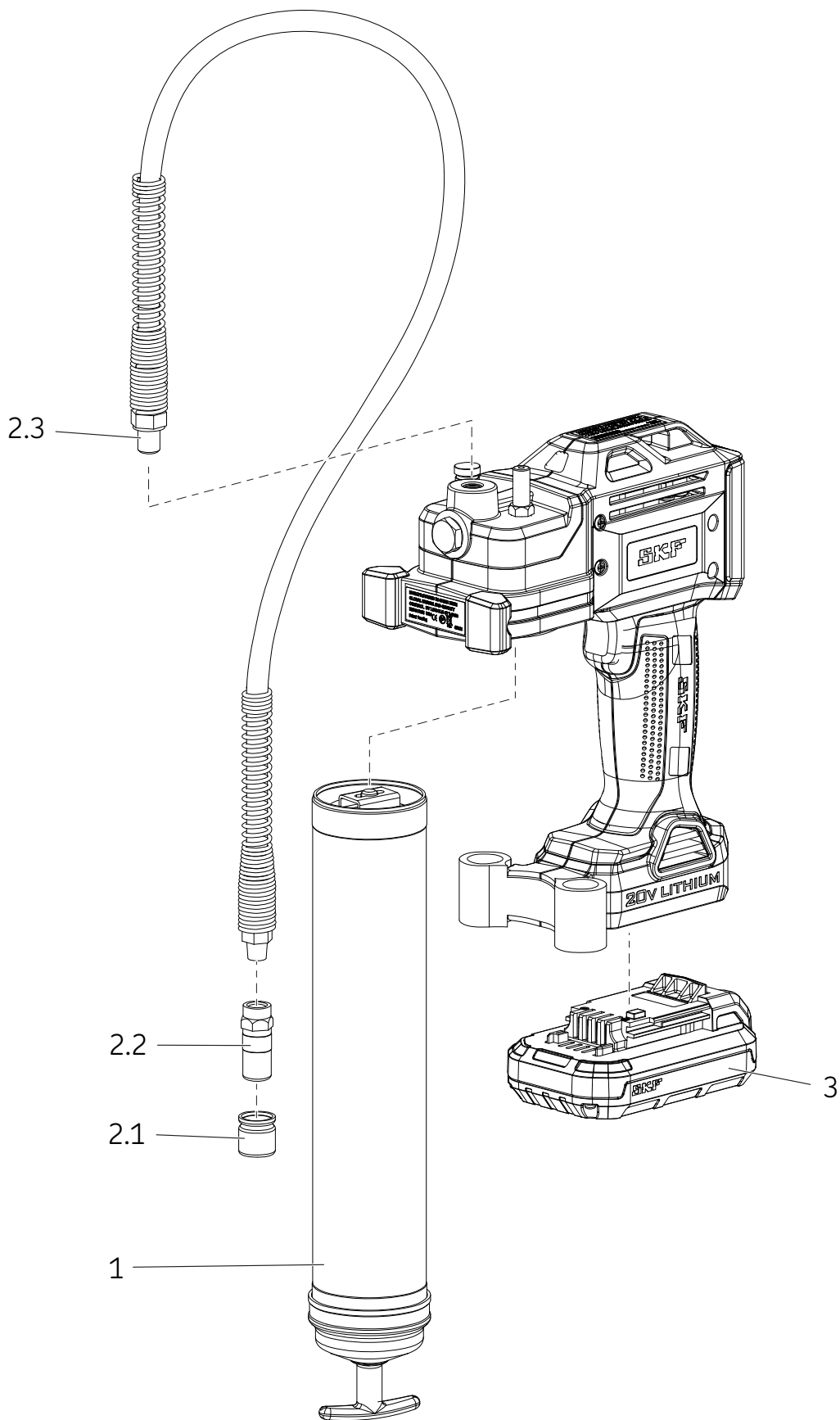
- 1 Во время зарядки зарядное устройство и батарея могут стать теплыми на ощупь. Это нормально и не говорит о наличии проблемы.
- 2 Если батарея не заряжается правильно:
 - 2.1 Включите в розетку лампу или другое устройство, чтобы проверить наличие напряжения.
 - 2.2 Проверьте, соединена ли розетка с выключателем, который выключает напряжение при выключении света.
 - 2.3 Переместите зарядное устройство и батарею в место с температурой окружающего воздуха между примерно 18 °C и 24 °C (65 °F и 75 °F).
 - 2.4 Если проблемы с зарядкой продолжаются, отправьте инструмент, батарею и зарядное устройство в ваш местный сервис-центр.
- 3 Если батарея не развивает достаточную мощность при работе, ее нужно подзарядить. В этом случае не продолжайте ее использование. Соблюдайте процедуру зарядки. Вы можете также заряжать частично использованный блок в любое время без неблагоприятного воздействия на батарею.
- 4 При определенных условиях, когда зарядное устройство включено в источник питания, открытые клеммы зарядного устройства могут быть закорочены посторонним материалом. Электропроводные посторонние материалы, например, но не только, стальная шерсть, алюминиевая фольга или любое скопление металлических частиц, нужно держать подальше от выемок зарядного устройства. Всегда отключайте зарядное устройство от источника питания, когда в его полости нет батареи. Прежде чем чистить зарядное устройство, отключите его.

ПРЕДУПРЕЖДЕНИЕ

Не позволяйте попадание какой-либо жидкости внутрь зарядного устройства - это может привести к поражению электрическим током.

Для облегчения охлаждения батарейного блока после употребления не помещайте зарядное устройство или батарейный блок в теплое место, например, в металлическую будку или неизолированный трейлер.

Несоблюдение может привести к серьезной травме или смертельному исходу.



Перечень запчастей/комплектов

пункт	описание	номер детали	количество
1	Трубка для смазки	TLGB 20-4	1
2	Трубка для смазки	TLGB 20-3	
2.1	Крышка		1
2.2	Муфта		1
2.3	Гибкий шланг длиной 36 дюймов (900 мм) с уплотнением		1
3	Батарейный блок, 20 В (литий)	TLGB 20-2	1
NS*	Зарядное устройство батареи (литий), 220-240 В	TLGB 20-5	1
NS	Зарядное устройство батареи (литий), 110 В	TLGB 20-6	1
NS	Плечевой ремень	TLGB 20-1	1

* не показано

Поиск и устранение неисправностей

Ситуация	Возможная причина	Корректирующее действие
Нагнетатель не подает смазку.	Нет смазки в трубке для смазки.	Проверить, есть ли смазка в трубке для смазки.
	Потерян эффект прокачки	Повторить операцию прокачки.
	Не работает шаровой клапан (16).	Снять шаровой клапан (16), прочистить его и проверить седло шарика,
	Засорился гибкий шланг	Прочистить или заменить гибкий шланг
На дисплее мигает красная лампа из-за перегрузки электродвигателя	Засорилась точка смазки.	Удалить засорение.
	Засорился гибкий шланг.	Прочистить или заменить гибкий шланг.
Нагнетатель продолжает терять эффект прокачки.	В нескольких местах контейнера захвачен воздух после валовой заправки.	Опустошить трубку для смазки, снова заправить ее и повторить прокачку.
	Заел толкатель в трубке для смазки.	Разобрать и очистить трубку для смазки. Проверить, правильно ли вставлен толкатель в патрон со смазкой
		Проверить, не засел ли толкатель на кромке патрона со смазкой
		Заменить трубку для смазки (14) если она повреждена.
	Грязное седло (16) шарика и грязный шарик..	Очистить шарик(16) и седло шарика.
Батарея не заряжается.	Зарядное устройство не получает питания.	Проверить, есть ли напряжение на вилке.
	Батарея может быть неисправна.	Заменить батарею.
	Нужно зарядить батарею.	Подзарядить батарею.
Двигатель не запускать	Faulty wiring to motor.	Remove battery, disassemble handle and check wiring connections on terminal, trigger switch and motor.

Эта страница намеренно оставлена пустой

The Power of Knowledge Engineering

Глубокие знания в различных областях, накопленные нашими производителями и поставщиками смазочных материалов – всё это воплощает компания SKF. Предлагаем комплексные решения промышленным предприятиям и производителям продукции во всех возможных областях промышленности. Знания и опыт в различных областях являются основой программы SKF. Мы проводим исследования и разработки в таких областях, как: проверенные методы измерения вязкости оборудования и качества смазочной эффективности, а также оптимизация затрат на приобретение и обслуживание смазочной системы предприятия.

SKF является ведущим мировым производителем и поставщиком подшипников и подшипниковых узлов, уплотнений, систем смазки, механизмов, а также широкого спектра услуг – от трёхмерного компьютерного моделирования до мониторинга состояния оборудования и управления процессом смазки с помощью облачных технологий.

Производители SKF обладают самым широким спектром знаний и дискуссий через международную дистрибуторскую сеть. Мы обеспечиваем непосредственный доступ к обширному опыту и глубоким знаниям специалистов SKF благодаря присутствию на местах.

© SKF является зарегистрированной торговой маркой SKF Group.

© SKF Group 2015

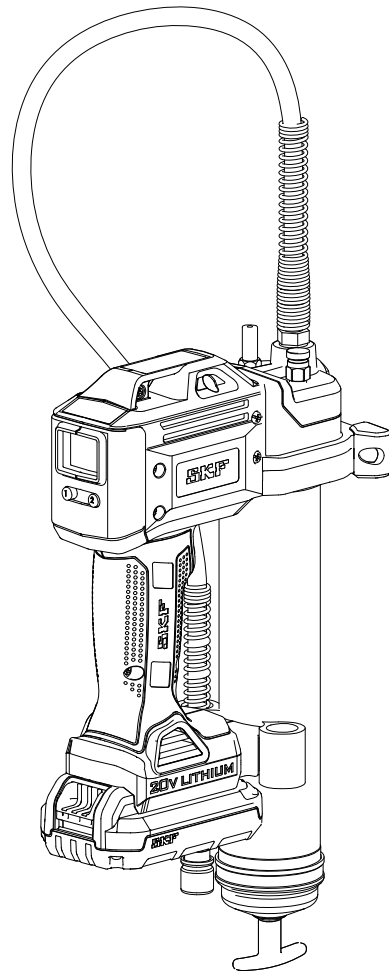
Содержание этой публикации является собственностью издателя и не может быть воспроизведено (даже частично) без предварительного письменного разрешения. Несмотря на то, что были приняты все меры по обеспечению точности информации, содержащейся в настоящем издании, издатель не несет ответственности за любой ущерб, прямой или косвенный, вытекающий из использования вышеуказанной информации..

SKF PUB LS/14 15885 RU · Июль 2015



SKF TLGB 20

Séria "A"



Dátum vydania **Júl 2015**

Číslo formulára **MP5456**

Prečítajte si tento návod pred inštaláciou alebo použitím tohto výrobku. Návod si odložte pre neskoršie použitie. *

* Označuje zmenu.

SKF

Obsah

Vyhlasenie o zhode so smernicami ES	2
Účel použitia	3
Všeobecné bezpečnostné upozornenia o elektrickom náradí	3
Bezpečnosť miesta práce	3
Elektrická bezpečnosť	3
Osobná bezpečnosť	3
Používanie a starostlivosť o elektrické náradie	3
Používanie a starostlivosť o batérie	3
Servis	3
Bezpečnosť iných osôb	4
Špecifické bezpečnostné informácie	4
Ostatné nebezpečenstvá	4
Vibrácie	5
Údržba	5
Ochrana životného prostredia	5
Bezpečnostné pokyny o batérii a nabíjačke	6
Batérie	6
Nabíjačka	7
Elektrická bezpečnosť	7
Používanie a starostlivosť o spotrebič	8
Technické špecifikácie	8
Model	8
Všeobecný popis	9
Kontrola	9
Nastavenie TLGB 20	10
Inštalácia/výmena zásobníka s mazivom	10
Vyladenie pištole na mazivo	10
Prevádzka	11
Displej a svetlo	11
Výber rýchlosti	11
Prepínanie jednotiek	11
Ovládanie/monitorovanie aplikácie maziva	11

Možnosti plnenia	12
Naplnenie pištole z veľkého balenia	12
Naplnenie pištole pomocou plniacej pumpy ..	12
Vypúšťanie vzduchových bublín (odvzdušnenie)	12
Prevádzka nabíjačky	13
Výmena batériového bloku	13
Proces nabíjania	13
Dôležité informácie o nabíjaní	13
Zobrazenie častí	14
Zoznam servisných častí/súprav	15
Riešenie problémov	15

NEBEZPEČENSTVO

Prečítajte si tento návod pred inštaláciou alebo použitím tohto výrobku. Návod si odložte pre neskoršie použitie.

Nedodržanie pokynov a bezpečnostných pravidiel môže mať za následok smrť alebo vážne zranenie.

Vyhlasenie o zhode so smernicami Európskej komisie

Spoločnosť SKF Maintenance Products Kelvinbaan 16, 3439 MT Nieuwegein, Holandsko, vyhlasuje, že výrobok:

SKF Batériou poháňaná pištoľ na mazivo TLGB 20, séria "A"

bol navrhnutý a vyrobený v súlade so

SMERNICOU EURÓPSKEHO PARLAMENTU A RADY 2014/30/EÚ*, smernicou 2006/42/ES o strojových zariadeniach a smernicou 2014/35/EÚ o určitých limitoch napätia na trhu tak,

ako je to uvedené v harmonizovaných normách

- EN55014-1:2006+A1:2009+A2:2011 Časť 1
- EN 55014-2:1977 +A1:2001+A2:2008 Časť 2
- EN 60745-1:2009 + A11: 2010
- EN 60335-1: 2012 Časť 1.
- EN 60335-2-29: 2004+A2:2010 Časť 2.
- EN 62233:2008

- Smernica 2011/65/EÚ o obmedzení používania určitých nebezpečných látok v elektrických a elektronických zariadeniach

St. Louis, MO USA

Júl 2015



Robert Hoefler,
Riaditeľ Vývoja produktov a inžinierstva

* Označuje zmenu.

Účel použitia

SKF batériou poháňaná pištoľ na mazivo TLGB 20 bola výhradne navrhnutá na vtlačanie a vpúšťanie maziva pomocou 20 V batérie. Neprekračujte špecifikované maximálne hodnoty.

Všeobecné bezpečnostné upozornenia o elektrickom náradí

UPOZORNENIE



Prečítajte si všetky bezpečnostné upozornenia a pokyny. Neuposlušnutie výstrah a nedodržanie pokynov môže mať za následok zásah elektrickým prúdom, požiar alebo vážne zranenie.

Všetky varovania a pokyny si odložte pre budúce použitie. Výraz „elektrické náradie“ pri varovaniach predstavuje elektrické náradie, ktoré je pripojené do elektrickej siete káblom alebo bezkáblové náradie s batériou.

Bezpečnosť miesta práce

- **Na miesto práce udržiavajte a poriadok a majte ho dobre osvetlené.**
Nedostatočne upratané alebo tmavé priestory zvyšujú pravdepodobnosť nehôd.
- **S elektrickým náradím nepracujte v priestoroch s nebezpečenstvom explózie — napríklad v blízkosti horľavých kvapalín, plynov alebo práškov.**
Elektrické náradie produkuje iskry, ktoré by mohli vznietiť prach alebo výpary.
- **Dbajte o to, aby sa k vám pri práci nepriblížili deti alebo osoby stojace v okolí.** Pri rozptýlení môže dôjsť k strate kontroly.

Elektrická bezpečnosť

- **Zástrčky elektrického náradia musia byť vhodné pre elektrickú zásuvku. Zástrčku nikdy žiadnym spôsobom neupravujte. S uzemneným elektrickým náradím nepoužívajte žiadne nástavce na zástrčku.** Neupravené zástrčky a k nim sa hodiace elektrické zásuvky znižujú nebezpečenstvo zásahu elektrickým prúdom.
- **Vyhýbajte sa telesnému kontaktu s uzemnenými povrchmi, akými sú potrubia, radiátory, sporáky a chladničky.** Nebezpečenstvo zásahu elektrickým prúdom je vyššie, ak je vaše telo uzemnené.
- **Elektrické náradie nevystavujte dažďu alebo vlhkým podmienkam.** Ak do elektrického náradia vnikne voda, zvyšuje sa nebezpečenstvo zásahu elektrickým prúdom.
- **S privodovým káblom nezaobchádzajte hrubo. Kábel nikdy nepoužívajte na nosenie, ťahanie alebo vyťahovanie elektrického náradia zo zásuvky.. Kábel uchovávajte od tepla, oleja, ostrých hrán alebo pohyblivých častí.** Poškodené alebo zauzlené káble zvyšujú nebezpečenstvo zásahu elektrickým prúdom.
- **Pri práci s elektrickým náradím v exteriéri používajte predlžovacie káble, ktoré sú vhodné do exteriéru.** Použitie predlžovacieho kábla, vhodného do exteriéru znižujú nebezpečenstvo zásahu elektrickým prúdom.
- **Ak je práca s elektrickým náradím nevyhnutná vo vlhkom prostredí, použite zariadenie na ochranu pred reziduálnym prúdom.** Použitie zariadenia na ochranu pred reziduálnym prúdom znižuje nebezpečenstvo zásahu elektrickým prúdom.

Osobná bezpečnosť

- **Udržujte bdelosť, sledujte, čo robíte a pri práci s elektrickým náradím používajte zdravý úsudok. Elektrické náradie nepoužívajte, ak ste unavený alebo pod vplyvom alkoholu, liekov či látok, ovplyvňujúcich pozornosť.** Pri práci s elektrickým náradím môže i chvíľa nepozornosti zapríčiniť vážne zranenie.

- **Používajte ochranné pomôcky. Vždy používajte ochranné okuliare.** Vhodne používané ochranné pomôcky ako maska proti prachu, obuv s protišmykovými podrážkami, prilba alebo pomôcky na ochranu sluchu znižujú nebezpečenstvo zranení.
- **Predchádzajte neželanému zapnutiu. Uistite sa, že spínač je v pozícii „Vypnuté“ (OFF) predtým, ako náradie pripojíte k zdroju elektrickej energie alebo batériovému bloku, zdvihnete ho alebo ho preniesiete.** Prenášanie elektrického náradia alebo jeho zapájania s prstom na spínači privoláva nehody.
- **Pred zapnutím náradia odstráňte ladiaci klúčik alebo klúč.** Klúč alebo klúčik, ktorý je ponechaný v pohyblivej časti elektrického náradia môže spôsobiť zranenie osoby.
- **Neprečunujte svoje schopnosti. Pri práci vždy udržiavajte správny postoj a rovnováhu.** To umožní väčšiu kontrolu nad elektrickým náradím v neočakávaných situáciách.
- **Noste vhodné oblečenie. Nemajte na sebe voľné oblečenie alebo šperky. Udržiavajte vaše vlasy, oblečenie a rukavice z dosahu pohyblivých častí.** Voľné oblečenie, šperky alebo dlhé vlasy by sa mohlo do pohyblivých častí zachytiť.

Používanie a starostlivosť o elektrické náradie

- **Odpojte zástrčku z elektrickej siete alebo odpojte elektrické náradie od batériového bloku predtým, ako na náradí vykonáte úpravy, vymeníte príslušenstvo alebo elektrické náradie odložíte.** Tieto preventívne bezpečnostné opatrenia znižujú nebezpečenstvo neúmyselného zapnutia elektrického náradia.
- **Nepoužívané elektrické náradie uchovávajte z dosahu detí a nedovoľte s nimi pracovať osobám, ktoré s nimi a s týmito pokynmi nie sú oboznámené.** Elektrické náradie predstavuje v rukách neinformovaných používateľov nebezpečenstvo.

- Údržba elektrického náradia. Skontrolujte, či v náradí nie sú zle usporiadané alebo prepojené pohyblivé časti, zlomené časti alebo či nedošlo k inej poruche, ktorá by mohla ovplyvniť fungovanie elektrického náradia. V prípade poškodenia dajte náradie pred použitím najprv opraviť.

Množstvo nehôd je spôsobených nedostatočnou údržbou elektrického náradia.

Používanie a starostlivosť o batérie

- **Nabíjajte len s nabíjačkou, ktorú určil výrobca.** Nabíjačka, ktorá je vhodná pre nabíjanie určitého batériového bloku môže pri inom batériovom spôsobiť nebezpečenstvo požiaru.
- **Elektrické náradie používajte len so špeciálne určenými batériovými blokmi.** Použitie iných batériových blokov môže spôsobiť zranenie alebo požiar.
- **Keď sa batériový blok nepoužíva, uchovávajte ho od iných kovových predmetov, napríklad kancelárskych spôn, mincí, klinčov, skrutiek či iných malých kovových predmetov, ktoré by mohli vytvoriť spojenie od jedného terminálu batérie k druhému.** Skrat terminálov batérie by mohol spôsobiť popáleniny alebo požiar.
- **Pri hrubom zaobchádzaní by mohla z batérie uniknúť kvapalina. Nedotýkajte sa jej. Kvapalina z batérie môže spôsobiť podráždenie alebo popáleniny. Ak dôjde k náhodnému kontaktu, miesťo opláchnite vodou. Ak sa kvapalina dostane do kontaktu s očami, vyhl'adajte lekársku pomoc.** Kvapalina z batérie môže spôsobiť podráždenie alebo popáleniny.

Servis

- **Servis elektrického náradia prenechajte na kvalifikovanému opravára, ktorý používa len identické náhradné diely.** Tým bude zaistená bezpečnosť elektrického náradia.

Bezpečnosť iných osôb

Tento spotrebič nie je určený na používanie osobami (vrátane detí) so zníženými fyzickými, vnemovými alebo duševnými schopnosťami, alebo osobami s nedostatočnou praxou a vedomosťami, pokiaľ nie sú pri práci so spotrebičom pod dohľadom osoby, ktorá je zodpovedná za ich bezpečnosť.

Deti by mali byť pod dohľadom, ktorý zabezpečí, aby sa so spotrebičom nehrali.

Špecifické bezpečnostné informácie

Používajte len vysokotlakovú hadicu SKF TLGB 20-3 900 mm (36 palcov = 91 cm) so spojovačom. Zranenia pri vstrekaní sú veľmi závažné. Hadicu držte len v oblasti chrániacej pružiny. Vyvarujte sa nechcenému zapnutiu. Dbajte o to, aby nebol spínač stlačený v momente vkladania batériového bloku.

Vymeňte hadicu po spozorovaní prvých známok opotrebovania, záhybov alebo poškodenia vonkajšieho plášt'a. Hadicu nezohýbajte, aby sa nej nevytvárali záhyby.

Nepreceňujte svoje schopnosti. Pri práci vždy udržiavajte správny postoj a rovnováhu. Správny postoj a rovnováha umožní väčšiu kontrolu nad elektrickým náradím v neočakávaných situáciách.

Používajte ochranné pomôcky. Vždy používajte ochranné okuliare.

Vhodne používané ochranné pomôcky ako maska proti prachu, obuv s protišmykovými podrážkami, prilba alebo pomôcky na ochranu sluchu musia byť používané vždy, keď sú potrebné.

Pišťol' používa mazivá, ktoré môžu byť horľavé a pri prehltnutí toxické. Pišťol' nepoužívajte pri otvorenom ohni či iných nebezpečenstvách požiaru. S touto pišťol'ou nepoužívajte horľavé mazivá.

Mazivá sú často označené ako vysokoteplotné, pretože musia zabezpečiť mazacie vlastnosti v horúcich oblastiach, ale pri príliš vysokej teplote môžu byť horľavé. Pred použitím mazív s touto pišťol'ou si na mazivách prečítajte všetky upozornenia.

S touto pišťol'ou nepoužívajte horľavé mazivá.

UPOZORNENIE

Nepoužívajte hadice, ktoré neboli schválené spoločnosťou SKF. Extrémne vysoký tlak môže spôsobiť vysunutie trysky alebo prasknutie hadice. Vymeňte hadicu po spozorovaní prvých známok opotrebovania, záhybov alebo poškodenia vonkajšieho plášt'a.

Dodržiavajte pokyny a upozornenia pre hadicu. Nedodržanie pokynov môže zapríčiniť vážne zranenie alebo smrť.

NEBEZPEČENSTVO

Pišťol' na mazivo môže vyvinúť vysoký tlak až do výšky 700 barov (10 000 psi). Pri práci používajte ochranné okuliare a rukavice. Ruky držte mimo obnaženej gumenej časti hadice.

Nedodržanie pokynov môže zapríčiniť vážne zranenie alebo smrť.

Ostatné nebezpečenstvá

Môžu nastať i nebezpečenstvá, ktoré nie sú popísané v priložených bezpečnostných upozorneniach. Tieto nebezpečenstvá môžu vyplývať z nesprávneho používania, prídĺženia používania, atď.

Aj pri dodržaní príslušných bezpečnostných predpisov a pri použití bezpečnostných zariadení nemožno vylúčiť určité riziká. Tými sú:

- Zranenia zapríčinené dotknutím sa akýchkoľvek otáčajúcich sa alebo pohybujuúcich sa častí.
- Zranenia ku ktorým dôjde pri výmene akýchkoľvek dielov alebo vybavenia.
- Zranenia, ku ktorým dôjde v dôsledku prídĺženia používania náradia. Ak používate akékoľvek náradie po príliš dlhú dobu, dbajte o to, aby ste si robili pravidelné prestávky.
- Poškodenie sluchu.
- Zdravotné riziká spôsobené vdychovaním prachu, spôsobeného použitím vášho náradia (napríklad: - práca s drevom, najmä s dubovým, bukovým a drevotrieskou.)

Vibrácie

Vibrácie uvedené v technických údajoch a vyhlásení o zhode boli merané v súlade so štandardnou metódou testovania podľa normy EN 60745, ktorú možno použiť pre porovnanie jedného nástroja s iným.

Deklarovaná hodnota vibrácií môže byť takisto použitá v predbežnom hodnotení.



Informácia

Hodnota vibrácií počas samotného používania elektrického náradia sa môže od deklarovanej hodnoty líšiť v závislosti od spôsobu použitia náradia.

Úroveň vibrácií môže nad deklarovanú úroveň vystúpiť.

Pri posudzovaní vplyvu vibrácií za účelom určenia bezpečnostných opatrení, vyžadovaných smernicou Európskeho spoločenstva 2002/44/ES na ochranu osôb, ktoré pravidelne používajú elektrické náradie v zamestnaní, posudzovaný by mal byť odhadovaný vplyv vibrácií a spôsob použitia náradia, vrátane zohľadnenia všetkých častí prevádzkového cyklu, akými sú čas vypnutia a čas nečinnosti, pripočítaný k času prevádzky.



UPOZORNENIE



S touto pištoľou na mazivo nepracujte, ak ste si predtým neprečítali návod s pokynmi.

Nedodržanie pokynov môže zapríčiniť vážne zranenie alebo smrť.

Údržba

Zariadenie bolo navrhnuté na dlhodobú prácu s minimálnou údržbou.

Plynulo vyhovujúca prevádzka závisí od správnej starostlivosti o náradie a jeho pravidelného čistenia.

Vaša nabíjačka nevyžaduje žiadnu údržbu okrem bežného čistenia.



UPOZORNENIE

Údržbu na pištoľi na mazivo nerobte pri inštalovanej batérii.

- Nabíjačku nečistite vtedy, ak je zapojená do elektrickej zásuvky.
- Nedodržanie týchto pokynov môže zapríčiniť vážne zranenie alebo smrť.



Informácia

Pravidelne čistite ventilačné drážky na náradí a nabíjačke pomocou mäkkej kefy alebo suchej handričky.

Pravidelne čistite kryt motora pomocou vlhkej handričky. Nepoužívajte brúsny čistič ani čistič obsahujúci rozpúšťadlo.

Ochrana životného prostredia

Ak jedného dňa zistíte, že váš SKF produkt potrebuje vymeniť, alebo viac už nebudete potrebovať, nevyhadzujte ho do komunálneho odpadu. Výrobok umiestnite do triedeného odpadu.



Triedený odpad. Tento výrobok nesmie byť vyhodený do komunálneho odpadu.

Miestne nariadenia môžu vyžadovať, aby boli nepotrebné elektrické spotrebiče z domácností odovzdávané do miestnych zberných odpadov, alebo prevzaté predajcom pri kúpe nového výrobku.



Triedenie odpadu a obalov umožňuje, aby mohli byť jednotlivé suroviny recyklované a opätovne použité.

Recyklácia materiálov zabraňuje znečisteniu a znižuje dopyt po nových surovinách.



Batériu úplne vybite a potom ju odstráňte z náradia.

NiCd, NiMH a lítiové (Li-Ion) batérie sú recyklovateľné. Odneste ich do autorizovanej predajne alebo do miestneho zberu odpadu.

Bezpečnostné pokyny o batérii a nabíjačke

Tieto pokyny si odložte

Tento návod obsahuje dôležité bezpečnostné a prevádzkové pokyny pre nabíjačky batérií SKFTLGB 20-5 a SKFTLGB 20-6.

⚠ NEBEZPEČENSTVO

Neskúšajte vodivými predmetmi.

Nebezpečenstvo zásahu striedavým prúdom s napätím 120V alebo 230V hrozí pri termináloch sieťovej zástrčky nabíjačky.

Nedodržanie pokynov môže zapríčiniť vážne zranenie alebo smrť.

Prečítajte si všetky pokyny

Batérie

- Za žiadnych okolností sa nikdy nepokúšajte batériu otvárať.
- Batériu nevystavujte vode.
- Neskladujte na miestach, kde môže teplota dosiahnuť 50 °C (122 °F), ako napríklad vo vonkajších budach alebo v kovových budovách počas leta.
- Nabíjajte len pri teplote okolia
- medzi 5 a 40 °C (40 a 105 °F).
- Nabíjajte len nabíjačkou, ktorá bola dodaná s náradím.
- Pri vyhadzovaní batérií sa riad'te pokynmi uvedenými v časti Ochrana životného prostredia

⚠ GEVAAR



Batérie nevystavujte ohňu.

⚠ NEBEZPEČENSTVO

Batérie nevystavujte iskreniu alebo ohňu.

Kvapalina v batérii by mohla zhorieť.

Neoplachujte a neponárajte do vody či iných tekutín. Mohlo by to zapríčiniť predčasné zlyhanie článku.

Nedodržanie pokynov môže zapríčiniť vážne zranenie alebo smrť.

⚠ NEBEZPEČENSTVO

Za žiadnych okolností sa nikdy nepokúšajte otvárať batériový blok. Ak plastový kryt batériového bloku praskne, odovzdajte ho v recyklačnom stredisku.

Nedodržanie pokynov môže zapríčiniť vážne zranenie alebo smrť.

⚠ NEBEZPEČENSTVO



Za žiadnych okolností sa nikdy nepokúšajte otvárať batériový blok. Ak plastový kryt

batériového bloku praskne, odovzdajte ho v recyklačnom stredisku.

Nedodržanie pokynov môže zapríčiniť vážne zranenie alebo smrť.

Nabíjačka

- Pred použitím nabíjačky si prečítajte všetky pokyny a výstražné oznamy, nachádzajúce sa na nabíjačke, batériovom bloku a výrobku, používajúcom batériu.
- Nabíjačku nevystavujte dažďu, snehu alebo mrazu.

NEBEZPEČENSTVO

Batériové bloky SKF TLGB 20-2 nenabíjajte žiadnou inou nabíjačkou. Aby sa znížilo nebezpečenstvo zranenia, nabíjačky SKF TLGB 20-5 a TLGB 20-6 by sa mali používať iba na nabíjanie batériových blokov SKF TLGB 20-2. Iné typy batérií by mohli vybuchnúť. Nedodržanie pokynov môže zapríčiniť vážne zranenie alebo smrť.

- S káblom nezaobchádzajte hrubo. Nikdy nabíjačku neťahajte za kábel ani za ňu neťahajte, aby ste ju uvoľnili zo zásuvky. Pri odpájaní nabíjačky neťahajte za jej kábel, ale vyťahnite zástrčku. Ak máte poškodený alebo opotrebovaný prívodový kábel alebo jeho ústie, nabíjačku okamžite vymeňte. Prívodový kábel sa nepokúšajte opraviť.
- Uistite sa, že kábel je umiestnený tak, aby naň nikto nestúpil, nepotkol sa oň, alebo aby nebol inak vystavený riziku poškodenia.
- Ak to nie je nevyhnutné, nepoužívajte predlžovacie káble. Použitie nevhodného predlžovacieho kábla môže zapríčiniť nebezpečenstvo požiaru alebo zásahu elektrickým prúdom.
- Nepoužívajte nabíjačku s poškodeným káblom alebo zástrčkou. Ihneď ju vymeňte, aby ste predišli rizikám. Prívodový kábel sa nepokúšajte opraviť.
- Ak prišlo k nárazu alebo pádu nabíjačky, alebo k jej akémukoľvek inému poškodeniu, vezmite ju do kvalifikovaného servisného strediska.
- Nabíjačku ani batériový blok nerozoberajte. Ak je to potrebné, vezmite ich do kvalifikovaného servisného strediska alebo opravovne. Nesprávne poskladanie môže zapríčiniť riziko zásahu elektrickým prúdom alebo požiaru.

- Pred tým, ako sa nabíjačku pokúsite vyčistiť ju najprv odpojte z elektrickej zásuvky, aby ste znížili riziko zásahu elektrickým prúdom.
- Batériový blok nabíjajte v dobre ventilovanom priestore. Pri nabíjaní nabíjačku ani batériový blok ničím nezakrývajte.
- Nabíjačku ani batériový blok neskladujte v priestoroch, kde môže teplota dosiahnuť alebo presiahnuť 50 °C. ako napríklad v kovových búdkach na náradie alebo v aute počas leta. Batéria by sa mohla zničiť.
- Batériový blok nenabíjajte pri teplotách nižších ako 5 °C alebo vyšších ako 40 °C. To je pre správne fungovanie batérií veľmi dôležité.
- Batériový blok nespálujte. V ohni by mohol vybuchnúť.
- Batériu nenabíjajte vo vlhkých alebo mokrých priestoroch..
- Neskratujte póly batériového bloku. Veľmi vysoké teploty by mohli spôsobiť zranenie alebo požiar.
- Tento spotrebič nie je určený pre osoby (vrátane detí) so zníženými fyzickými, zmyslovými alebo duševnými schopnosťami. Tento spotrebič nepoužívajte, ak nemáte skúsenosti alebo vedomosti o tom, ako funguje.
- So spotrebovanými batériami nakladajte podľa predpisov. Batériový blok SKF TLGB 20-2 obsahuje nabíjateľné lítiové (Li-Ion) batérie. Tieto batérie musia byť recyklované alebo odovzdané do zberu podľa predpisov. Spotrebované batérie odneste vášmu miestnemu predajcovi batérií alebo do recyklačného strediska.



Nabíjačka je určená len na použitie v interiéri.



Pred použitím si prečítajte návod.

Elektrická bezpečnosť



Nabíjačka má dvojitú izoláciu, čiže kábel vedenia na kostru nie je potrebný. Vždy skontrolujte či napätie v elektrickej sieti zodpovedá napätí na štítku menovitého napätia.

Nikdy sa nepokúšajte nahradiť nabíjačku s bežnou zástrčkou do elektrickej siete.

- Ak je prívodový kábel poškodený, musí ho vymeniť výrobca alebo autorizované servisné stredisko SKF, aby sa predišlo rizikám.

Používanie a starostlivosť o náradie

Pri zastavení chodu pištole na mazivo neponechávajte stlačenú spúšť. Mohlo by to poškodiť motor alebo spôsobiť požiar.

Predtým, ako urobíte akékoľvek zmeny, vymeníte príslušenstvo alebo odložíte náradie, odpojte od náradia batériový blok. Tieto preventívne opatrenia znižujú nebezpečenstvo neúmyselného spustenia náradia.

Náradie odkladajte mimo dosah detí a iných neinformovaných osôb. Elektrické náradie predstavuje v rukách neinformovaných používateľov nebezpečenstvo.

Ak je náradie poškodené, dajte ho pred ďalším použitím najprv opraviť. Mnoho nehôd je spôsobených nedostatočnou údržbou náradia.

Používajte len vybavenie odporúčané spoločnosťou SKF.

Použit' možno len vybavenie, ktoré je schopné zvládnuť tlak 700 barov. Vybavenie, ktoré je vhodné pre jeden nástroj môže pri použití s iným nástrojom predstavovať nebezpečenstvo zranenia.

Technické špecifikácie

SKF batériou poháňaná pištoľ na mazivo TLGB 20

Pracovné napätie	14,5 až 20 V DC (jednosmerný prúd)
Maximálny pracovný tlak	
Nízky výkon	400 barov
Vysoký výkon	400 barov
Kapacita zásobníka na mazivo	411 g
Maximálny tlak	700 barov
Pracovný rozsah teploty	-20 až 50 °C
Pracovný elektrický prúd	4 A pri -6 až 54 °C
Menovitý elektrický prúd	5 A pri -6 až 54 °C
Mazivo	do NLGI 2
Výkon maziva:	
Nízky výkon (L)	100 ml/min.
Vysoký výkon (H)	160 ml/min.
Hmotnosť	3,0 kg
Vybavenie:	
Lítiová batéria (Li-Ion)	TLGB 20-2
Výkon	20 V DC max.
Kapacita	1 500 mAh
Nabíjačka batérií	TLGB 20-5
Čas nabíjania	1,5 hodiny
Vstup, V AC (0,4 A)	220-240 V, 50/60 Hz
Nabíjačka batérií	TLGB 20-6
Čas nabíjania	1,5 hodiny
Vstup, V AC (0,6 A)	120 V, 60 Hz
Vypúšťacia hadica	TLGB 20-3
Menovitý tlak	700 barov
Dĺžka hadice	900 mm
Akustický tlak	LpA 69,5 dB(A), neurčitosť (K), 3 dB(A),
Akustická sila	LwA 80,5 dB(A), neurčitosť (K), 3 dB(A),
Hodnota vibračných emisií (ah)	0,6 m/s ² , neurčitosť (K) 1,5 m/s ²

Poznámka 1: Údaje o pracovnom elektrickom prúde a výkone maziva sú pri 70 baroch.

Poznámka 2: Udávaná celková hodnota vibrácií bola meraná v súlade so štandardnou testovacou metódou a môže byť použitá na porovnanie nástroja s iným. Udávaná celková hodnota vibrácií môže byť tiež použitá pre predbežné hodnotenie vplyvu.

Poznámka 3: Emisia vibrácií počas používania nástroja sa môže od udávanej hodnoty líšiť v závislosti od spôsobu, akým je náradie používané a od potrieb bezpečnostných opatrení na ochranu používateľa, ktoré sa zakladajú na odhade reálnych podmienok použitia (zohľadňujú sa všetky časti prevádzkového cyklu, akými sú čas vypnutia a čas nečinnosti, pripočítaný k času prevádzky).

Poznámka 4: V mraze ukazovateľ prietoku stráca presnosť.

Model

Označenie	Obsah
TLGB 20	Pištoľ na mazivo s batériou, s nabíjačkou na 230 V sieť a prenosný kufrík
TLGB 20/110V	Pištoľ na mazivo s batériou, s nabíjačkou na 110V sieť a prenosný kufrík
TLGB 20-5	Nabíjačka na 230 V sieť
TLGB 20-6	Nabíjačka na 110 V sieť
TLGB 20-2	Batériový blok

Všeobecný popis

SKF TLGB 20 je pištoľ na mazivo, poháňaná lítiovou (Li-Ion) batériou a bola navrhnutá na manuálne mazanie mazových bodov. Je vybavená LED diódou a elektronickým ovládacím centrom.

SKF pištoľ na mazivo poháňaná batériou obsahuje elektromotor, pracujúci na nízkom napätí, ktorý je pripojený na ozubený prevod. Rotačný pohyb motora je prevádzaný na vratný pohyb piestu, využívajúceho záprahový mechanizmus. SKF pištoľ na mazivo poháňaná batériou je jedným čerpadlom, poháňaným prevodom od motora.

Technológia zakomponovaná do TLGB 20 zahŕňa:

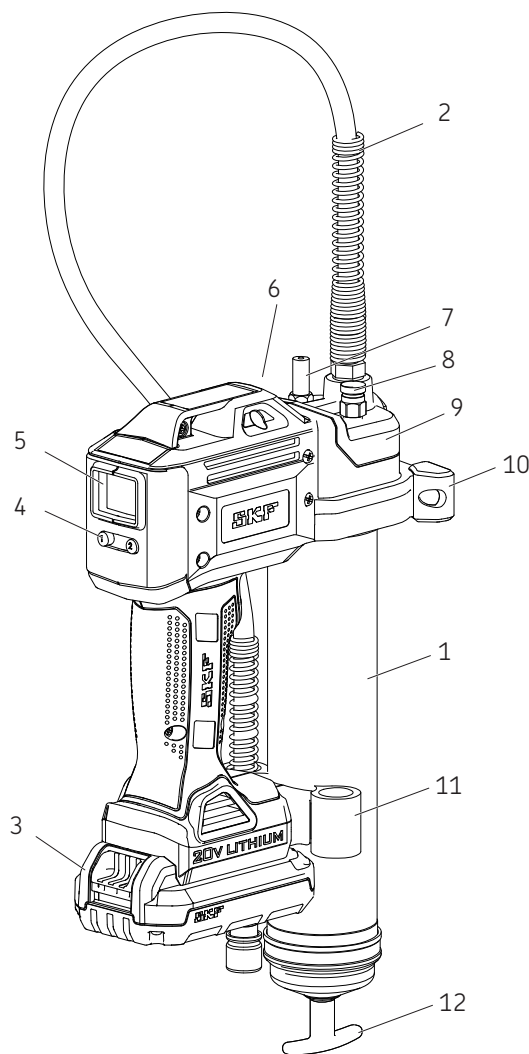
- Ochranu motora, ktorá bráni preťaženiu z dôvodu nadmerného ťahu elektrického prúdu. Ak k tomu dôjde, display bude blikať červenou farbou.
- LCD displej zobrazuje stav nabitia batérie, rýchlosť čerpadla a výkon maziva.
- LED svetlo pomáha lokalizovať miesta pre mazivo pri nedostatočnom osvetlení.

Kontrola

Vizuálne skontrolujte, či zariadenie nie je poškodené, uvoľnené alebo či mu nechýbajú žiadne súčasti. Ak je zariadenie opotrebované alebo poškodené, nepoužívajte ho. Kontaktujte autorizované servisné stredisko pre posúdenie miery poškodenia alebo ohľadom opravy.

Obr. 1

SKF pištoľ na mazivo poháňaná batériou TLGB 20



Časti

Položka	Popis	Položka	Popis
1	Potrubiie mazacieho agregátu	7	Ventil zásob
2	Hadica	8	Vzduchový ventil
3	Batérii	9	Agregát čerpadla
4	Ovládacie tlačidlo	10	Opierka
5	Displej	11	Držiak hadice
6	LED	12	Rukoväť sledovača

Nastavenie TLGB 20

Inštalácia/výmena zásobníka maziva

- 1 Uvoľnite potrubie mazacieho agregátu (1) z agregátu čerpadla (9) niekoľkými otočeniami, ale neodstraňujte ho.
- 2 Potiahnite rukoväť sledovača (12) and uzavrite žliabok tyče do drážky veka potrubia (→ obr.2).
- 3 Odskrutkujte potrubie mazacieho agregátu (1) z pištole na mazivo.
- 4 Odstráňte plastové veko zo zásobníka maziva a vložte zásobník do nádoby potrubia.
- 5 Odstráňte ťahací štítok zo zásobníka maziva a priskrutkujte potrubie mazacieho agregátu (1) k agregátu čerpadla (9).
- 6 Pripevnite potrubie mazacieho agregátu (1) späť na hlavu.

- 7 Pomocou rukoväte sledovača (12) uvoľnite tyč sledovača z drážky.
- 8 Z potrubia mazacieho agregátu vypustite vzduch odskrutkovaním vzduchového ventilu (8) 2-3 otočeniami, až pokým z ventilu nebude vytekať mazivo (→ Obr..1, str..9).
- 9 Opätovne utiahnite vzduchový ventil (8). Preštudujte si Vypúšťanie vzduchových bublín str. 12.



Informácia

Vzduchové bubliny v mazive by znížili efektivitu pištole.

Vyladenie pištole na mazivo

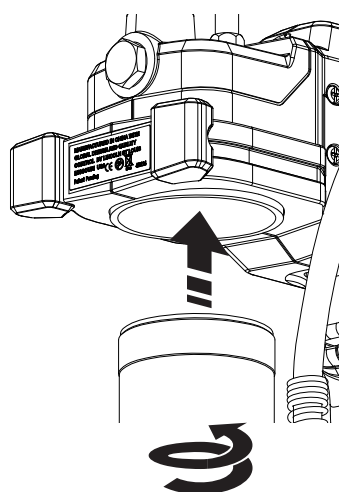
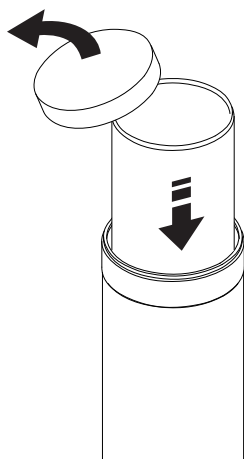
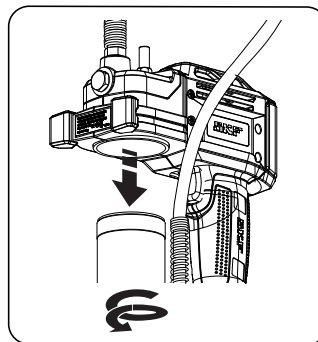
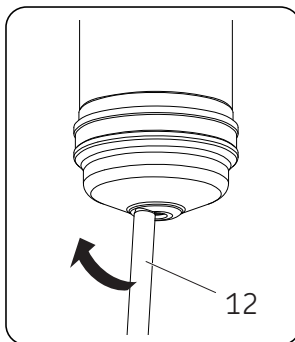
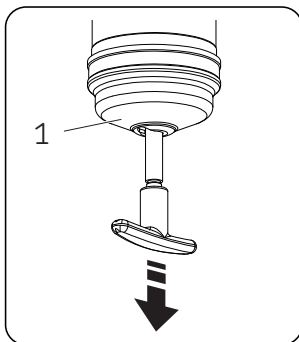
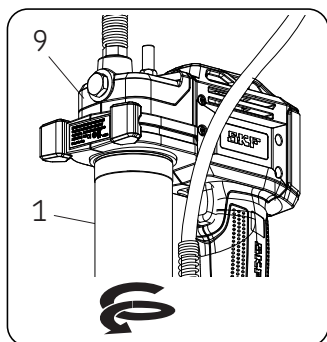
Vylad'te bezdrôtovú pištoľ na mazivo po každom naplnení alebo výmene zásobníka maziva.

Pokyny na vyladenie

Vylad'te bezdrôtovú pištoľ na mazivo po každom naplnení alebo výmene zásobníka maziva.

- 1 Otvorte vzduchový ventil (8) (→ Obr..1, str. .9).
- 2 Stlačte spúšť pištole až pokým nebude z vzduchového ventilu vytekať mazivo.
- 3 Zatvorte vzduchový ventil.
- 4 Stlačte a podržte tlačidlo „1“ (4) po dobu troch sekúnd, aby sa z displeja odstránili (5) predchádzajúce údaje (→ Obr..3, str. .11).

Obr. 2



Prevádzka

Displej a svetlo

Aby ste displej (5) zapli, budú:

- stlačte tlačidlo „1“ (4) (→ Obr. 3)
- Stlačte spúšť/spínač.

Pre zapnutie a vypnutie svetla:

- Stlačte tlačidlo „1“ (4).

Displej a svetlo zhasnú automaticky 30 sekúnd po tom, ako pištoľ nebude v prevádzke.

Výber rýchlosti

Stlačenie tlačidla „2“ (4) prepína nástroj medzi rýchlou a pomalou rýchlosťou čerpania. Písmená „L“ (nízka rýchlosť) alebo „h“ (vysoká rýchlosť) sa zobrazia na displeji.

Vysoká rýchlosť vypúšťa 160 ml/min. pri 69 baroch zadného tlaku.

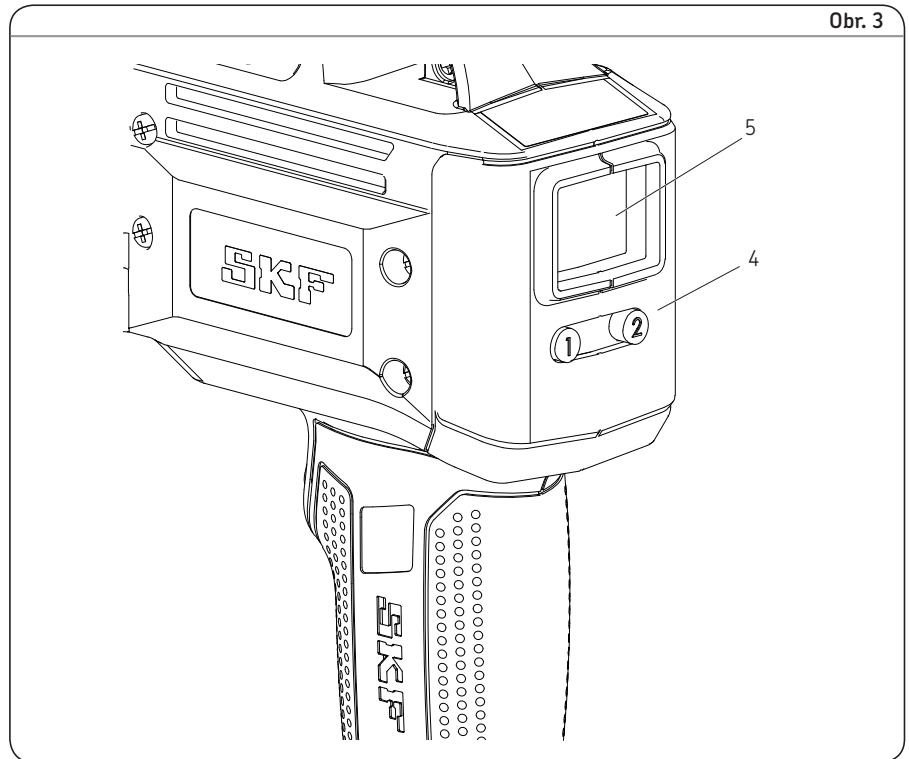
Nízka rýchlosť vypúšťa 100 ml/min. pri 69 baroch zadného tlaku.

Prepínanie jednotiek

Prepínanie jednotky medzi uncami (oz) a gramami (g) je možné podržaním tlačidla „1“ (4) po dobu 15 sekúnd (→ Obr. 3).

Ovládanie/sledovanie aplikácie maziva:

Naštudujte si prvky displeja na Obr. 4.

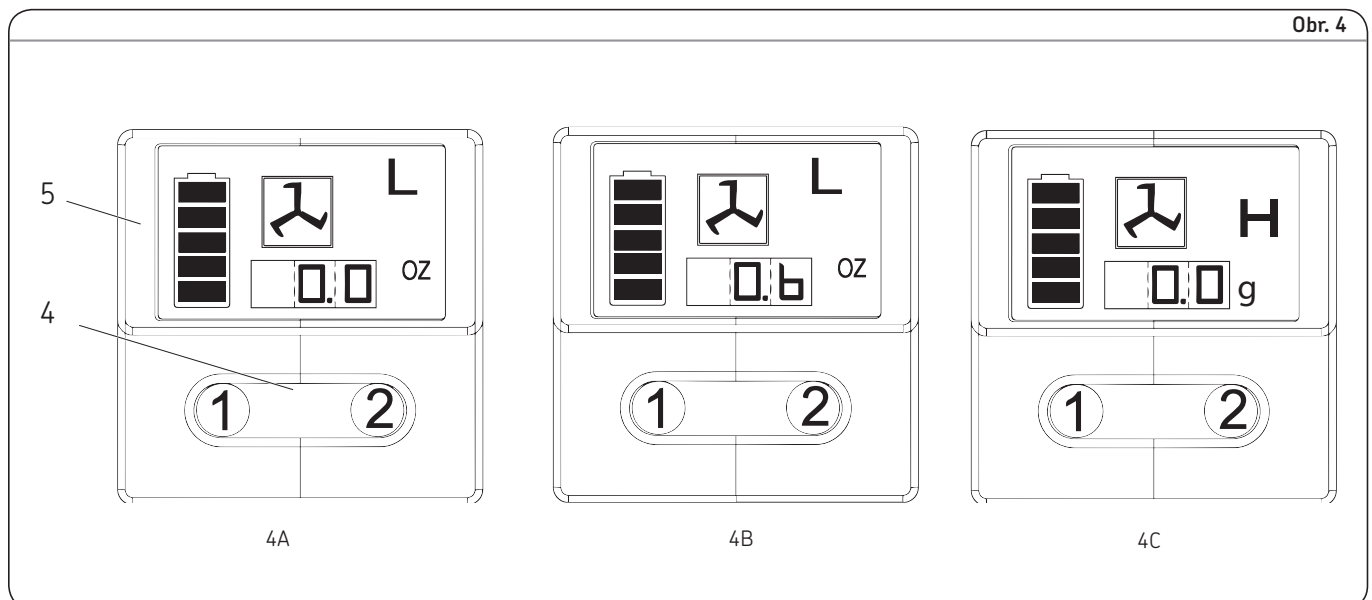


Obr. 3

- 1 Pre vynulovanie displeja podržte tlačidlo „1“ (4) po dobu troch sekúnd (→ Obr. 4A).
- 2 Stlačte spúšť na začatie a zastavenie pištole pri požadovanom výkone. (0,6 oz. je zobrazené na Obr. 4B).
- 3 Stlačte tlačidlo „2“ (4) pre prepnutie medzi nízkym a vysokým výkonom. (→ Obr. 4C)
- 4 Stlačte tlačidlo „1“ (4) po dobu 15 sekúnd na prepnutie medzi uncami a gramami (g) (→ Obr. 4C).

! Informácia

Ukazovateľ zobrazuje výkon maziva iba ak je pištoľ na mazivo primerane vyladená.



Obr. 4

Možnosti plnenia

Pre naplnenie pištole z veľkého balenia

- 1 odstráňte agregát čerpadla z potrubia mazacieho agregátu.
- 2 Mazivo naplňte do otvoru agregátu čerpadla.
- 3 Vložte otvorený koniec potrubia mazacieho agregátu do maziva. Pomaly ťahajte rukoväť sledovača späť a popri tom tlačte potrubie mazacieho agregátu hlbšie do maziva, aby ste predišli nasatiu vzduchových bublín do potrubia maziva.
- 4 Pri plnom vysunutí tyče sledovača pohybom na bok uzavrite do žliabky do drážky veka potrubia mazacieho agregátu.
- 5 Zvoľna pripojte čerpadlo k potrubiu mazacieho agregátu. Uvoľnite tyč sledovača z veka potrubia mazacieho agregátu a uvoľnite tyč sledovača od sledovača otočením rukoväte sledovača.
- 6 Zatlačte tyč sledovača do potrubia mazacieho agregátu.
- 7 Odskrutkujte potrubie mazacieho agregátu od čerpadla až pokým nezačne z spoju vytekať mazivo. Upevnite potrubie mazacieho agregátu do agregátu čerpadla.
- 8 Po odvzdušnení vynulujte displej.
- 9 Preštudujte si časť s názvom **Displej a svetlo**, (→ strana 11).

Pre naplnenie pištole pomocou plniacej pumpy

- 1 spojte tyč sledovača a sledovač otočením rukoväte sledovača.
- 2 Vložte plniaci ventil pištole do zásuvky plniaceho čerpadla.
- 3 Naplňte nádobu plniacim čerpadlom. Ak je tyč sledovača odkrytá, potrubie mazacieho agregátu je plné. Tyč sledovača sa vysunie približne na 20 cm. Neprepĺňajte!
- 4 Odpojte tyč sledovača od sledovača otočením rukoväte sledovača.
- 5 Zatlačte tyč sledovača do potrubia mazacieho agregátu.
- 6 Po odvzdušnení vynulujte displej.
- 7 Preštudujte si časť s názvom **Displej a svetlo**, (→ strana 11).



Informácia

Vypustite vzduchové bubliny!
Vzduchové bubliny v prívode maziva bránia čerpaniu maziva. Odskrutkujte vzduchový ventil na tri až štyri otočenia a vypustite malé vzduchové bubliny, ktoré v tomto priestore uviazli. Ak je vzduchová bublina zásadná a žiadne mazivo nevyteká zo spoja po stlačení spúšte po dobu 15 sekúnd, preštudujte si časť Vypúšťanie vzduchových bublín.

Vypúšťanie vzduchových bublín (odvzdušnenie)

- 1 Vyberte tyč sledovača z veka potrubia mazacieho agregátu a pripojte ju otočením rukoväte sledovača.
- 2 Odskrutkujte nástavec vzduchového ventilu otočením tri až štyrikrát. Vyviňte na rukoväť silu, až kým nepotečie mazivo cez malý otvor na bočnej strane vzduchového ventilu.
- 3 Utiahnite vzduchový ventil.
- 4 Stlačte niekoľko krát za sebou spúšť na spustenie pištole až kým nedôjde k úniku vzduchu. Odpojte tyč sledovača od sledovača otočením rukoväte sledovača. Zatlačte tyč sledovača do potrubia mazacieho agregátu.
- 5 Ak krok 2 zlyhá, odskrutkujte potrubie mazacieho agregátu od agregátu čerpadla pomocou troch otočení.
- 6 Vyviňte na rukoväť sledovača silu, až kým nepotečie mazivo cez potrubie mazacieho agregátu a spoj agregátu čerpadla.
- 7 Opätovne pripevnite potrubie mazacieho agregátu do agregátu čerpadla. Odpojte tyč sledovača od sledovača otočením rukoväte sledovača. Zatlačte tyč sledovača do potrubia mazacieho agregátu.
- 8 Po odvzdušnení vynulujte displej.
- 9 Preštudujte si časť s názvom **Displej a svetlo**, (→ strana 11).

Prevádzka nabíjačky

Nabíjanie batériového bloku

Pred prvým použitím vašej SKF batérieu poháňanej pištole na mazivo by mal byť batériový blok úplne nabitý. Ak je batériový blok inštalovaný v pištole na mazivo, odstráňte ho a dodržte postup nabíjania.

SKF nabíjačky sú navrhnuté nabíjať SKF lítiové batérie od 30 do 90 minút, v závislosti od stavu nabíjania batérií a teploty.

Postup nabíjania





Uistite sa, že napätie v sieti je identické s napätím, vyznačenom na štítku s menovitým napätím na nabíjačke.

- 1 Zapojte nabíjačku do vhodnej zásuvky predtým, ako do nej vložíte batériový blok.
- 2 Vložte do nabíjačky batériový blok. Zelené svetlo (nabíjanie) bude neustále blikať, čo znamená, že sa začalo nabíjanie.
- 3 Po ukončení nabíjania bude zelené svetlo plynule svietiť. To znamená, že batériový blok bol plne nabitý a môže byť použitý.
- 4 Ak nabíjačku nepoužívate, odpojte ju zo siete.

VÝSTRAHA

Neskúšajte vodivými predmetmi. Napätie 120/230 V je prítomné na termináloch nabíjačky. Nedodržanie pokynov môže zapríčiniť smrť alebo zranenie.

Funkcia svetelného indikátora

-  Nabíjanie je dokončené (svieti neprerušované zelené svetlo).
-  Batéria sa nabíja (blikať zelené svetlo).
-  Rýchle blikanie červeného svetla. Vymeňte batériu.
-  Nabíjačka detegovala slabú alebo poškodenú batériu. Ukončite nabíjanie batérie. Batéria je príliš horúca/studená.
Nabíjačka detegovala, že batéria je príliš horúca alebo studená. Nabíjačka automaticky začne robiť prestávky, až pokým batéria nedosiahne normálnu teplotu. Po tom sa nabíjačka opäť prepne do nabíjacieho režimu.

Informácia

Teplota batérie sa zvýši počas dobíjania a krátko po jej použití. Batérie nemusia získať plné dobitie, ak sú nabíjané okamžite po ich použití. Aby ste dosiahli najlepšie možné výsledky, nechajte najprv batérie vychladnúť na izbovú teplotu a nabíjajte ich až potom.

Informácia

Vetracie drážky na vrchnej a spodnej strane nabíjačky musia byť voľné. Batérie nenabíjajte pri teplote nižšej ako 5 °C alebo vyššej ako 40 °C.

Dôležité informácie o nabíjaní

Najdlhšiu životnosť a najlepší výkon môže batéria dosiahnuť, ak je nabíjaná pri teplote medzi 18 a 24 °C. Batérie nenabíjajte, ak je teplota vzduchu nižšia ako 5 °C alebo vyššia ako 40 °C. Je to dôležité a zabráni to vážnemu poškodeniu batérií.

- 1 Nabíjačka a batéria môžu byť pri nabíjaní horúce na dotyk. To je normálne a nepredstavuje to problém.
- 2 Ak sa batéria riadne nenabíja:
 - 2.1 Skontrolujte fungovanie zásuvky tak, že do nej zapojíte lampu alebo iný spotrebič.
 - 2.2 Skontrolujte, či je zásuvka pripojená na vypínač, ktorý ju zapína a vypína spolu so zapnutím alebo vypnutím svetla.
 - 2.3 Presuňte nabíjačku a batériu do priestoru, kde je teplota okolitého vzduchu približne od 18 do 24 °C.
 - 2.4 Ak problémy s nabíjaním pretrvávajú, vezmite náradie, batériu a nabíjačku do vášho miestneho servisného strediska.
- 3 Ak batéria nedodá potrebný výkon na prácu, je potrebné ju dobiť. Za týchto podmienok ju nepoužívajte. Dodržte postup nabíjania. Kedykoľvek tiež môžete nabíjať čiastočne použitý batériový blok bez toho, aby ste batériu negatívne ovplyvnili.

- 4 Za určitých podmienok môže pri zapojenej zástrčke v sieťovej zásuvke dôjsť k skratu cudzím predmetom na kontaktoch nabíjačky. Cudzí predmety vodivého charakteru, akými okrem iného sú napríklad drôtené kefy, hliníkové fólie, a lebo nazhromaždené kovové čiastočky by mali byť uchovávané z dosahu otvorov nabíjačky. Ak v otvore nabíjačky nie je batéria, vždy ju odpojte zo siete. Pred tým, ako sa nabíjačku pokúsíte vyčistiť, odpojte ju zo siete.

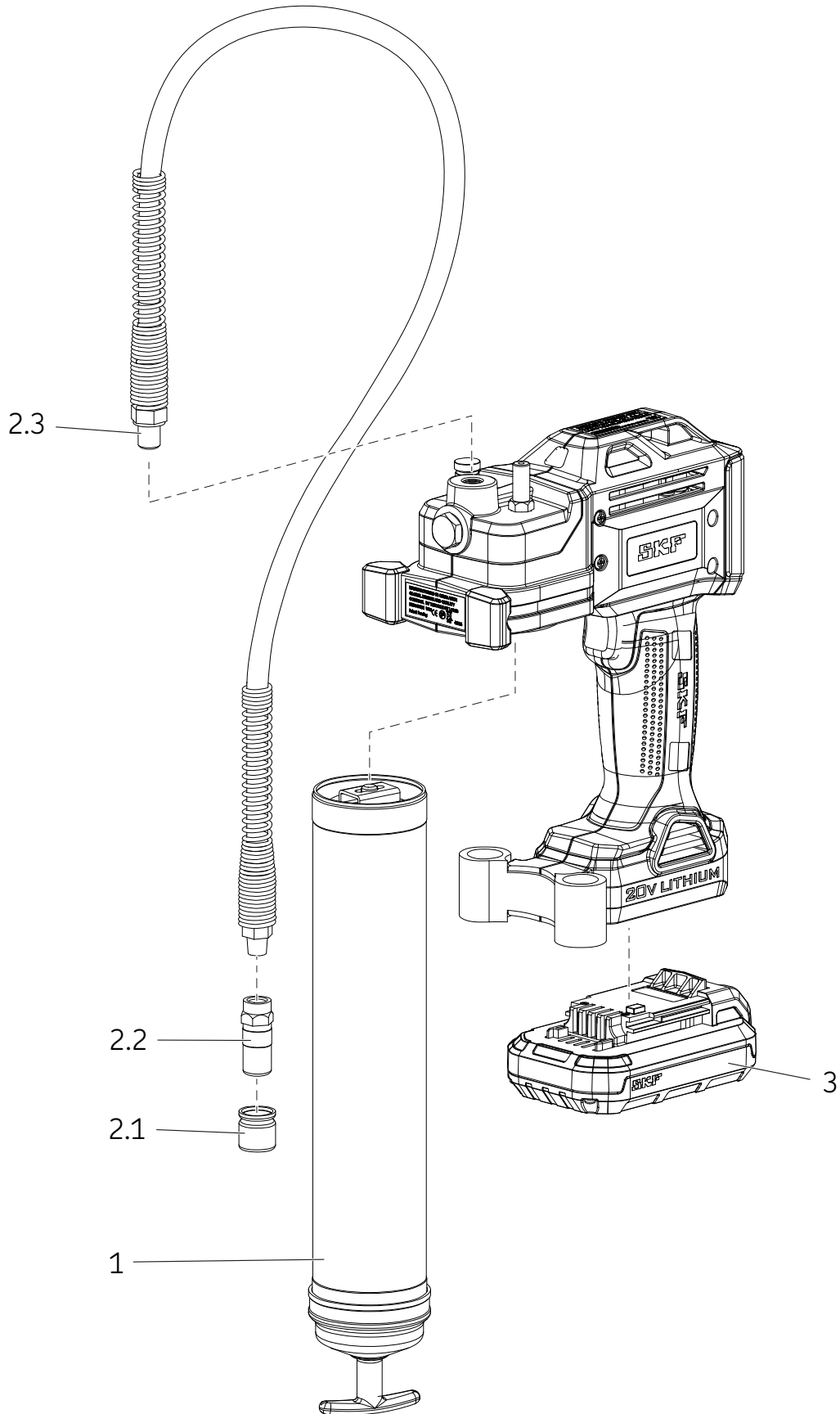
UPOZORNENIE

Nedovoľte, aby sa do nabíjačky dostala akákoľvek tekutina. Dôsledkom by mohol byť zásah elektrickým prúdom

Aby ste batériovému bloku umožnili vychladnúť, vyhýbajte sa umiestňovaniu nabíjačky alebo batériového

bloku do teplých priestorov, akými sú kovové búdky na náradie alebo tepelne neizolovaný prívies.

Nedodržanie pokynov môže zapríčiniť vážne zranenie alebo smrť.



Zoznam servisných častí/súprav

Položka	popis	Číslo dielu	Množstvo
1	Potrubie mazacieho agregátu	TLGB 20-4	1
2	Ohybná sústava hadice	TLGB 20-3	
2.1	Veko		1
2.2	Spoj		1
2.3	Ohybná hadica 914 mm s tesnením		1
3	Batériový blok 20 V (lítium)	TLGB 20-2	1
NZ*	Nabíjačka batérií (lítium) 220-240 V	TLGB 20-5	1
NZ	Nabíjačka batérií (lítium) 110 V	TLGB 20-6	1
NZ	Remeň na rameno	TLGB 20-1	1

* Nie je zobrazené

Riešenie problémov

Stav	Príčina	Spôsob riešenia
Pištoľ na mazivo nevyplúšťa mazivo.	Pištoľ na mazivo má vyčerpané mazivo.	Skontrolujte, či sa v potrubí mazacieho agregátu nachádza mazivo. Zopakujte ladiacu procedúru.
	Pištoľ nie je vyladená.	Odstráňte kontrolnú guľôčku (16), vyčistite a skontrolujte ložisko guľôčky.
	Kontrolná guľôčka (16) nie je funkčná.	Vyčistite alebo vymeňte hadicu. Odstráňte upchanie.
	Upchatá hadica.	Clean or replace whip hose.
Display bliká červenou farbou z dôvodu preťaženia motora.	Zablokovaný mazací hrot.	Vyčistite alebo vymeňte hadicu.
	Upchatá hadica.	Vyprázdňte potrubie mazacieho agregátu, opäť ho naplňte a zopakujte pokyny na vyladenie.
Mazacia pištoľ stále nie je vyladená.	Vzduchové bubliny sa nachádzajú na mnohých miestach v nádobe po naplnení z veľkého balenia.	Odpojte potrubie mazacieho agregátu a vyčistite ho. Uistite sa, že sledovač má v zásobníku maziva správnu polohu.
	V potrubí mazacieho agregátu uviazol sledovač.	Odpojte potrubie mazacieho agregátu a vyčistite ho. Uistite sa, že sledovač má v zásobníku maziva správnu polohu.
		Presvedčte sa, že sa sledovač nezachytil o okraj zásobníka maziva.
		Vymeňte potrubie mazacieho agregátu, (14) ak je poškodené.
		Vyčistite kontrolnú guľôčku (16) a s kontrolujte ložisko guľôčky.
Nedarí sa nabiť batériu.	Nabíjačka nemá elektrický prúd.	Skontrolujte, či je v zásuvke prúd.
	Batéria možno nie je dobrá.	Vymeňte batériu.
	Batériu je potrebné vymeniť.	Batériu nabite.
Motor nefunguje.	Porucha káblového vedenia k motoru.	Odstráňte batériu, odpojte rukoväť a skontrolujte káblové spojenie na termináli, spúšťacom spínači a motore.

CE

© SKF je registrovanou ochrannou známkou Skupiny SKF.

® MaPro je registrovanou ochrannou známkou Skupiny SKF.

© SKF Group 2015

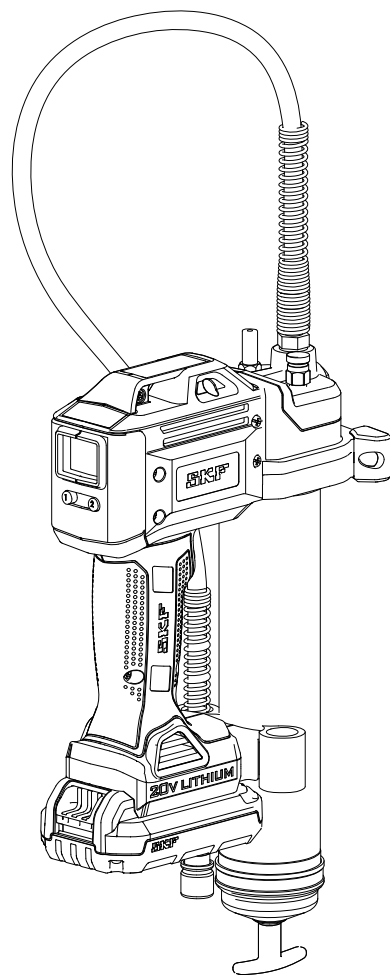
Na obsah tejto publikácie má autorské práva vydavateľ a bez jeho predchádzajúceho písomného súhlasu sa nesmie reprodukovat' (ani výňatky z nej). Na zabezpečenie presnosti informácií uvedených v tejto publikácii sme vynaložili maximálne úsilie, avšak za žiadnu priamu, nepriamu, ani následnú stratu či škodu, vyplývajúcu z použitia týchto informácií, nenesieme žiadnu zodpovednosť.

SKF PUB LS/14 15885 SK · Júl 2015



SKF TLGB 20

Serija "A"



Datum izdaje **julij 2015**

Številka obrazca **MP5456**

Pred namestitvijo ali uporabo tega izdelka preberite priročnik. Priročnik hranite v bližini za uporabo v prihodnosti. *

* Označuje spremembo



Kazalo vsebine

ES izjava o skladnosti	2	Možnosti polnjenja	12
Namen uporabe	3	Polnjenje pištole iz vsebnika z nepakirano vsebino.	12
Splošna opozorila glede varnosti električnega orodja	3	Polnjenje pištole s polnilno črpalko.	12
Varnost na delovnem območju.	3	Odstranjevanje zračnih žepov (odvajanje zraka)	12
Električna varnost.	3	Delovanje polnilnika	13
Osebna varnost.	3	Polnjenje baterijskega paketa.	13
Uporaba električnega orodja in skrb zanj	3	Postopek polnjenja	13
Uporaba baterijskega orodja in skrb zanj	3	Pomembne opombe o polnjenju	13
Servis	3	Eksplozijski pogled	14
Varnost drugih	4	Seznam servisnih delov/kompletov	15
Specifična varnostna navodila	4	Odpravljanje težav	15
Ostala tveganja	4		
Vibracije	5		
Vzdrževanje	5		
Zaščita okolja	5		
Varnostna navodila za baterijo in polnilnik	6		
Baterije	6		
Polnilnik	7		
Električna varnost.	7		
Uporaba orodja in skrb zanj	8		
Tehnični podatki	8		
Model	8		
Splošni opis	9		
Pregledovanje	9		
Nastavitev TLGB 20	10		
Namestitev/zamenjava kartuše z mastjo.	10		
Vbrizgavanje masti v pištolo za mazanje	10		
Uporaba	11		
Zaslon in luč	11		
Izbiranje hitrosti	11		
Preklapljanje enot.	11		
Nadzorovanje/spremljanje uporabe masti.	11		

NEVARNOST

Pred namestitvijo ali uporabo tega izdelka preberite priročnik. Priročnik hranite v bližini za uporabo v prihodnosti. Če ne upoštevate navodil in varnostnih previdnostnih ukrepov lahko pride do smrti ali hudih poškodb.

ES izjava o skladnosti

Družba SKF Maintenance Products Kelvinbaan 16, 3439 MT Nieuwegein, Nizozemska, s tem izjavljamo, da je naslednji izdelek:

Pištola za mazanje na baterije SKF TLGB 20, serija "A"

oblikovan in izdelan v skladu z:

DIREKTIVO O ELEKTROMAGNETNI ZDRUŽLJIVOSTI 2014/30/EU*, Direktivo o strojih 2006/42/EC in Nizkonapetostno direktivo 2014/35/EU,

kot je bilo opisano v usklajenem standardu za

- EN55014-1:2006 + A1:2009 + A2:2011, 1. del
- EN 55014-2:1977 + A1:2001 + A2:2008, 2. del
- EN 60745-1:2009 + A11: 2010
- EN 60335-1: 2012, 1. del
- EN 60335-2-29: 2004+A2:2010, 2. del
- EN 62233:2008
- Evropska direktiva ROHS 2011/65/EU

St. Louis, MO ZDA



Julija 2015
Robert Hoefler,
Direktor Razvoja in inženiringa izdelkov


* Označuje spremembo.

Namen uporabe

Pištola za mazanje na baterijski pogon SKF TLGB 20 je bila izključno oblikovana za črpanje in razdeljevanje maziva s pomočjo 20-Voltnega baterijskega napajanja. Ne presežite največjih nazivnih vrednosti tehničnih podatkov.

Splošna opozorila glede varnosti električnega orodja

⚠ OPOZORILO

 Preberite vsa varnostna opozorila in navodila. Če opozoril in navodil ne upoštevate, lahko pride do električnega udara, požara in/ali hudih poškodb.

Vsa opozorila in navodila shranite za uporabo v prihodnosti. Izraz "električno orodje" v opozorilih se nanaša na vaše električno orodje na omrežno napajanje (ožičeno) ali na baterijsko (brezžično) napajanje.

Varnost na delovnem območju

- Delovno območje mora biti čisto in dobro osvetljeno. Neurejena ali temna območja predstavljajo nesrečo, ki čaka, da se zgodi.
- Električnih orodij ne uporabljajte v eksplozivnih atmosferah, kot v prisotnosti vnetljivih tekočin, plinov ali prahu. Električna orodja ustvarijo iskre, ki lahko vžgejo prah ali hlape.
- Med uporabo električnega orodja ne spustite otrok in opazovalcev k električnemu orodju. Zaradi zmede lahko izgubite nadzor.

Električna varnost

- Vtiči električnega orodja morajo ustrezati vtičnici. Vtiča nikoli ne spreminjajte na noben način. Z ozemljenimi električnimi orodji ne uporabljajte adapterskih vtičev. Nespremenjeni vtiči in ustrezajoče vtičnice zmanjšajo tveganje električnega udara.
- Izogibajte se stiku telesa z ozemljenimi površinami, kot so pipe, radiatorji, peči in hladilniki. Če je vaše telo ozemljeno, obstaja večje tveganje električnega udara.
- Električnih orodij ne izpostavljajte dežju ali mokrim pogojem. Voda, ki vdira v električno orodje, poveča tveganje električnega udara.
- Ne zlorablajte kabla. Kabla nikoli ne uporabljajte za prenašanje, vlečenje ali odklapanje električnega orodja. Kabla nikoli ne približujte vročini, olju, ostrim robovom ali premičnim delom. Poškodovani ali zapleteni kabli povečajo tveganje električnega udara.
- Pri odpiranju električnega orodja na prostem uporabite podaljšek, ki je primeren za uporabo na prostem. Uporaba kabla, ki je primeren za uporabo na prostem, zmanjša tveganje električnega udara.
- Če se uporabi orodja na vlažni lokaciji ne morete izogniti, uporabite naprave za rezidualni tok (RCD). Poškodovani ali zapleteni kabli povečajo tveganje električnega udara.

Osebna varnost

- Pri uporabi električnega orodja ostanite pozorni, pazite na to, kaj delate, in uporabite zdrav razum. Električnega orodja ne uporabljajte, kadar ste utrujeni ali pod vplivom mamil, alkohola ali zdravil. Trenutek nepozornosti pri uporabi električnih orodij lahko povzroči hude osebne poškodbe.
- Uporabite osebno zaščitno opremo. Vedno uporabljajte zaščito za oči. Zaščitna oprema, kot so maska za prah, protizdrski varnostni čevlji, čvrsto pokrivalo ali zaščita za sluh, ki je primerna za dane pogoje, zmanjša osebne poškodbe.

- Preprečite neželeni zagon. Pred povezavo z električnim virom in/ali baterijskim paketom, dvigom ali prenašanjem orodja, poskrbite, da bo stikalo v izklopljenem položaju. Prenašanje električnih orodij s prstom na stikalu ali vklop napajanja orodij z vklopljenim stikalom, predstavljajo nesrečo, ki čaka, da se zgodi.
- Pred vklopom orodja odstranite vse nastavljalne ali viličaste ključke. Viličasti ali obročasti ključ, ki ga pustite pritrjenega na vrtljivi del električnega orodja, lahko povzroči osebne poškodbe.
- Ne iztegujte se predaleč. Vedno ohranajte primeren trden položaj in ravnotežje. S tem boste lahko bolje nadzorovali električno orodje v nepričakovanih situacijah.
- Nosite primerna oblačila. Ne nosite ohlapnih oblačil ali nakita. Las, oblačil in rokavic ne približujte premičnim delom. Ohlapna oblačila, nakit ali dolgi lasje se lahko zataknejo za premične dele.

Uporaba električnega orodja in skrb zanj

- Vtič odklopite iz električnega vira in/ali baterijskega paketa z električnega orodja, preden izvedete kakršne koli prilagoditve, zamenjate dodatke ali shranite električna orodja. Taki preventivni varnostni ukrepi zmanjšajo tveganje nenamernega zagona električnega orodja.
- Neuporabljena električna orodja shranite izven dosega otrok in ne dovolite, da bi z električnim orodjem delale osebe, ki se ne spoznajo nanj ali ne poznajo teh navodil za uporabo električnega orodja. Električno orodje je nevarno v rokah neizkušenih uporabnikov.
- Vzdržujte električna orodja. Preverite, ali so povezovalni oziroma premični deli slabo poravnani, ali obstajajo zlomljeni deli in ali so prisotna kakršna koli druga stanja, ki lahko vplivajo na delovanje električnega orodja. Če je električno orodje poškodovano, ga popravite pred uporabo. Slabo vzdrževano električno orodje povzroči mnogo nesreč.

Uporaba baterijskega orodja in skrb zanj

- **Polnjenje izvajajte samo s polnilnikom baterij, ki ga določi proizvajalec.** Polnilnik, ki je primeren za en tip baterijskega paketa, lahko povzroči tveganje požara, če se ga uporablja z drugim baterijskim paketom.
- **Uporabite električna orodja samo s točno določenimi baterijskimi paketi.** Uporaba katerega koli drugega baterijskega paketa lahko povzroči tveganje poškodb in požara.
- **Če baterijski paket ni v uporabi, ga ne približujte drugim kovinskim predmetom, kot so papirne sponke, kovanci, ključi, nohti, vijaki ali drugi majhni kovinski predmeti, ki lahko povzročijo stik enega priključka z drugim.** Kratki stik priključkov baterije lahko povzroči opekline ali požar.
- **Če se baterijo zlorablja, lahko pride do izteka tekočine iz nje. Izogibajte se stiku z njo. Tekočina, ki izteče iz baterije, lahko povzroči draženje ali opekline. Če pride do nezgodnega stika, izpirajte z vodo. Če pride tekočina v stik z očmi, takoj poiščite zdravniško pomoč.** Tekočina, ki izteče iz baterije, lahko povzroči draženje ali opekline.

Servis

- **Vaša električna orodja naj popravlja usposobljen serviser, ki uporablja samo identične nadomestne dele.** S tem bo zagotovljena nadaljnja varnost električnega orodja.

Varnost drugi

Ta aparat ni namenjen, da bi ga uporabljale osebe (vključno z otroci), ki imajo zmanjšane fizične, čutne ali duhovne zmožnosti oziroma nimajo dovolj izkušenj in znanja, razen če se jih ne nadzoruje oziroma niso prejele navodil glede uporabe aparata s strani osebe, ki je odgovorna za njihovo varnost.

Otroke je treba nadzorovati in s tem zagotoviti, da se ne bodo igrali z aparatom.

Specifična varnostna navodila

Uporabljajte samo visokotlačno cev SKF TLGB 20-3 dolžine 900 mm (36 palcev) s spojnico. Injekcijske poškodbe z mastjo so zelo hude poškodbe. Cev držite samo na območju vzmetnega varovala. Izogibajte se nezaželenemu zagonu. Poskrbite, da stikalo ne bo pritisnjeno pri vstavljanju baterijskega paketa.

Cev zamenjajte, takoj ko se pokažejo prvi znaki obrabe, pregibov ali poškodbe zunanjega plašča. Cevi ne upogibajte, tako da pride do pregiba.

Ne iztegujte se predaleč. Vedno ohranjajte primeren trden položaj in ravnotežje. Trden položaj in ravnotežje omogočata boljše nadzorovanje orodja v nepričakovanih situacijah.

Uporabljajte varnostno opremo. Vedno uporabljajte zaščito za oči.

Če tako zahtevajo pogoji, je treba uporabiti protiprašno masko, protizdrsnostne čevlje, čvrsto pokrivalo ali zaščito za sluh.

Pištola uporablja maziva, ki so lahko vnetljiva in ob zaužitju strupena. Pištolo ne uporabljajte v bližini odprtega plamena ali drugih požarnih nevarnosti. S to pištolo za mazanje ne uporabljajte vnetljivih masti.

Mast se pogosto trži kot visokotemperaturna, ker mora vzdrževati svoje mazalne lastnosti v vročih območjih, vendar je lahko mazivo vseeno vnetljivo, če je temperatura dovolj visoka. Pred uporabo te pištote preberite vsa opozorila na mazivih.

S to pištolo za mazanje ne uporabljajte vnetljivih masti.

⚠ OPOZORILO

Ne uporabljajte cevi, ki jih družba SKF ni odobrila. Skrajni tlak lahko povzroči širjenje šobe ali razpok cevi s priključkom Whip.

Cev zamenjajte, takoj ko se pokažejo prvi znaki obrabe, pregibov ali poškodbe zunanjega plašča.

Upoštevajte navodila in opozorila za cev s priključkom Whip. Če tega ne upoštevate, lahko pride do hudih poškodb ali smrti.

⚠ NEVARNOST

Pištola za mazanje lahko ustvari visoke tlake do 700 bar (10.000 psi). Za zaščito med uporabo uporabite varnostna očala in rokavice. Rok ne približujte izpostavljenim gumijastim delom cevi.

Če tega ne upoštevate, lahko pride do hudih poškodb in/ali smrti.

Ostala tveganja

Pri uporabi orodja, ki morda ni vključeno v priloženih varnostnih obvestilih, lahko pride do dodatnih tveganj. Ta tveganja so lahko posledica zlorabe, predolge uporabe itd.

Tudi če upoštevate zadevne varnostne predpise in uporabite varnostne naprave, določenih ostalih tveganj ne morete preprečiti. Ta vključujejo:

- Poškodbe, ki jih povzročijo stik z vrtečimi/premičnimi deli.
- Poškodbe, do katerih pride pri zamenjavi kakršnih koli delov, pripomočkov.
- Poškodbe, ki jih povzročijo dolgotrajna uporaba orodja. Pri dolgotrajni uporabi orodja poskrbite, da boste imeli redne premore.
- Poškodbe sluha.
- Nevarnosti za zdravje, ki jih povzročijo vdihavanje prahu, ki nastaja pri uporabi orodja (primer: -delo z lesom, še posebej hrastovino, bukvijo in MDF.)

Vibracije

Izjava o vrednosti emisij vibracij, ki je navedena v tehničnih podatkih in izjavi o skladnosti, sta bili izmerjeni v skladu s standardno metodo preizkušanja, ki je opisana v standardu EN 60745 in se lahko uporablja za primerjanje enega orodja z drugim.

Vrednost emisij vibracij iz izjave se lahko uporablja tudi v predhodnem ocenjevanju izpostavljenosti.

Opomba

Vibracijska emisijska vrednost med dejansko uporabo električnega orodja se lahko razlikuje od vrednosti v izjavi zaradi načina, na katerega se orodje uporablja. Nivo vibracij lahko naraste nad navedeno raven.

Pri ocenjevanju izpostavljenosti vibracijam za ugotavljanje varnostnih ukrepov, ki so potrebni po direktivi 2002/44/ES za zaščito oseb, ki redno uporabljajo električna orodja v svojem poklicu, je treba v oceni izpostavljenosti vibracijam upoštevati dejanske pogoje uporabe in način uporabe orodja, vključno z upoštevanjem vseh delov delovnega cikla, kot so čas, ko je orodje izklopljeno, čas prostega teka orodja in čas sprožitve.

OPOZORILO



Te pištrole za mazanje ne uporabljajte, ne da bi prebrali priročnik z navodili.

Če tega ne upoštevate, lahko pride do hudih poškodb in/ali smrti.

Vzdrževanje

Oblikovano za dolgotrajno delovanje ob minimalni ravni vzdrževanja.

Neprestano zadovoljivo delovanje je odvisno od pravilne skrbi za orodje in rednega čiščenja.

Vaš polnilnik ne potrebuje nobenega vzdrževanja, razen rednega čiščenja.

OPOZORILO

Ne izvajajte vzdrževanja te pištrole za mazanje, kadar je baterija nameščena.

- Polnilnika ne čistite, kadar je priključen v električno vtičnico.
- Če tega ne upoštevate, lahko pride do hudih poškodb in/ali smrti.

Opomba

Ventilacijske reže v orodju in polnilniku redno čistite z mehko krtačo ali suho krpo.

Ohišje motorja redno čistite z vlažno krpo. Ne uporabljajte jedkih čistil ali čistil na osnovi topila.

Zaščita okolja

Če nekega dne ugotovite, da je treba vaš izdelek SKF zamenjati, ali če vam ta ne služi več, ga ne zavržite med gospodinjske odpadke. Ta izdelek naj se zbira ločeno.



Ločeno zbiranje. Tega izdelka ne smete zavržiti med običajne gospodinjske odpadke.

Local regulations may provide for separate collection of electrical products from the household, at municipal waste sites or by the retailer when you purchase a new product.



Lokalni predpisi lahko zahtevajo ločeno zbiranje električnih izdelkov iz gospodinjstva na odpadkih ali pri trgovcu na drobno, ko kupite nov izdelek.

Ločeno zbiranje uporabljenih izdelkov in embalaže omogoča reciklažo in ponovno uporabo materiala.

Ponovna uporaba recikliranih materialov pomaga preprečevati onesnaževanje okolja in zmanjša potrebo po surovinah.



Baterijo popolnoma izpraznite in nato odstranite iz orodja.

Baterije vrst NiCd, NiMH in Li-Ion se lahko reciklira. Odnosite jih k pooblaščenemu servisnemu zastopniku ali v lokalno reciklažo.

Varnostna navodila za baterijo in polnilnik

Shranite ta navodila

V tem priročniku so pomembna varnostna navodila in navodila za uporabo za polnilnika baterij SKF TLGB 20-5 in SKF TLGB 20-6.

⚠ NEVARNOST

Ne sondirajte s prevodnimi predmeti.

Tveganje električnega udara zaradi napetosti 120 V AC ali 230 V AC na priključkih polnilnika.

Če tega ne upoštevate, lahko pride do hudih poškodb ali smrti.

Preberite vsa navodila

Baterije

- Nikoli ne poskusite odpreti zaradi nobenega razloga.
- Baterije ne izpostavljajte vodi.
- Ne shranjujte na lokacijah, kjer lahko temperatura preseže 50 °C (122 °F), kot izven lop ali kovinske zgradbe poleti.
- Polnjenje izvajajte samo pri okoliških temperaturah
- med 5 in 40 °C (40 in 105 °F).
- Polnite samo s polnilnikom, ki je bil dobavljen z orodjem.
- Pri odstranitvi baterij upoštevajte navodila iz poglavja.

⚠ NEVARNOST



Baterije ne izpostavljajte ognju.

⚠ NEVARNOST

Baterije ne izpostavljajte iskram ali plamenu.

Baterijska tekočina lahko zagori.

Ne polivajte je z vodo ali drugimi tekočinami in ne potaplajte v vodo. To lahko povzroči prezgodnjo odpoved celic.

Če tega ne upoštevate, lahko pride do hudih poškodb ali smrti.

⚠ NEVARNOST

Baterijskega paketa nikoli ne poskusite odpreti zaradi nobenega razloga. Če se plastično ohišje baterijskega paketa zlomi ali prelomi, jo vrnite v servisni center za reciklažo.

Če tega ne upoštevate, lahko pride do hudih poškodb ali smrti.

⚠ NEVARNOST



Poškodovanih baterij ne polnite.

Zamenjajte jih takoj.

Če tega ne upoštevate, lahko pride do hudih poškodb ali smrti.

Polnilnik

- Pred uporabo polnilnika baterij preberite vsa navodila in opozorilne oznake na polnilniku baterij, baterijskem paketu in izdelku, ki uporablja baterijo.
- Polnilnika ne izpostavljajte dežju, snegu ali zmrzali.

NEVARNOST

Baterijskih paketov SKF TLGB 20-2 ne polnite z drugimi polnilniki. Če želite zmanjšati tveganje poškodb, morate za polnjenje baterijskih paketov SKF TLGB 20-2

uporabljati samo polnilnik SKF TLGB 20-5 ali TLGB 20-6.

Druge tipe baterij lahko raznese.

Če tega ne upoštevate, lahko pride do hudih osebnih poškodb ali smrti.

- Ne zlorablajte kabla. Polnilnika nikoli ne nosite za kabel ali ga vlecite za kabel, da bi ga odklopili iz vtičnice. Pri odklapanju polnilnika vlecite za vtič in ne za kabel. Poškodovan ali obrabljen električni kabel in del za sproščanje napetosti zamenjajte takoj. Električnega kabla ne poskušajte popraviti.
- Poskrbite, da bo kabel nameščen tako, da se ga ne bo moglo pohoditi, se spotakniti ob njega ali ga drugače izpostaviti poškodbam ali stresu.
- Električnega kabla ne uporabljajte, če ni absolutno nujno. Uporaba neprimernega podaljška lahko povzroči tveganje požara in električni udar.
- Polnilnika ne uporabljajte, če ima poškodovan kabel ali vtič. Zamenjajte ga takoj in se tako izognite nevarnosti. Električnega kabla ne poskušajte popraviti.
- Polnilnika ne uporabljajte, če je prišlo do močnega udarca, če vam je padel ali se je drugače poškodoval na kakršen koli način, ampak ga odnesite v usposobljen servisni center.
- Polnilnika ali baterijskega paketa ne razstavljajte. Če je potreben servis ali popravilo, ga odnesite v usposobljeni servisni center. Nepravilno ponovno sestavljanje lahko povzroči tveganje električnega udara ali požara.
- Polnilnik odklopite iz vtičnice, preden poskusite s kakršnim koli čiščenjem, da zmanjšate tveganje električnega udara.

- Baterijski paket polnite v dobro prezračenem prostoru; polnilnika in baterije med polnjenjem ne prekrijte z ničemer.
- Polnilnika ali baterijskih paketov ne shranjujte na lokacijah, kjer temperatura lahko doseže ali preseže 50 °C kot so kovinska lopa za orodje ali avto poleti, kar lahko povzroči okvaro baterije.
- Baterijskega paketa ne polnite, če je temperatura nižja od 5 °C ali višja od 40 °C. To je zelo pomembno za pravilno delovanje.
- Baterijskega paketa ne sežgite. V ognju ga lahko raznese.
- Baterijskega paketa ne polnite na vlažnih ali mokrih lokacijah.
- Priključkov baterijskega paketa ne povežite v kratki stik. Izjemno visoke temperature lahko povzročijo osebne poškodbe ali požar.
- Ta aparat ni namenjen za osebe (kar vključuje otroke) z zmanjšanimi fizičnimi, čutnimi ali duševnimi sposobnostmi. Tega pripomočka ne uporabljajte, če nimate izkušenj iz uporabe oziroma znanja o njegovem delovanju.
- Iztrošene baterije zavrzite na primeren način. Baterijski paket SKF TLGB 20-2 vsebuje polnilne, litij-ionske baterije. Te baterije je treba reciklirati ali odvreči na primeren način. Iztrošene baterijske pakete zavrzite pri svojem lokalnem trgovcu z nadomestnimi baterijami ali v svojem reciklažnem centru.



Polnilnik je namenjen samo za uporabo v notranjih prostorih



Pred uporabo preberite priročnik za uporabo.

Električna varnost



Polnilnik ima dvojno izolacijo; zaradi tega ozemljitev ni potrebna. Vedno preverite, ali omrežna napetost ustreza napetosti na nazivni ploščici. Polnilne enote nikoli ne poskusite zamenjati z rednim omrežnim vtičem.

- Če je električni kabel poškodovan, ga mora zamenjati proizvajalec ali pooblaščen servisni center SKF, da preprečite tveganje.

Uporaba orodja in skrb zanj

Če se pri uporabi pištole za mazanje pojavi upor, ne držite sprožilca pritisnjenega. S tem lahko poškodujete motor ali povzročite požar.

Baterijski paket odklopite z orodja, preden izvedete kakršne koli prilagodite, zamenjate priključke ali shranite orodje. Tak preventivni varnostni ukrepi zmanjšajo tveganje nenamernega zagona orodja.

Orodja hranite izven dosega otrok in drugih nepoučenih oseb. Orodja so nevarna v rokah neizkušenih uporabnikov.

Če se orodje poškoduje, ga dajte pred uporabo v servis. Slabo vzdrževana orodja povzročijo mnogo nesreč.

Uporabljajte samo pripomočke, ki jih priporoča družba SKF.

Uporabljajte samo pripomočke, ki lahko delajo s 700 bari. Pripomočki, ki so lahko primerni za eno orodje, lahko povzročijo tveganje poškodb pri uporabi na drugem orodju.

Tehnični podatki

Pištole za mazanje na baterijski pogon SKF TLGB 20

Delovna napetost	14,5 do 20 V DC
Največji delovni tlak:	
Nizka stopnja	400 barov
Visoka stopnja	400 barov
Kapaciteta rezervoarja za mast	411 g
Največja konica tlaka	700 baro
Razpon delovne temperature	-20 do 50 °C
Delovni tok	4 A pri -6 do 54 °C
Nazivni tok	5 A pri -6 do 54 °C
Mazivo (mast)	do NLGI #2
Iztekanje masti:	
Nizka stopnja (L)	100 ml/min.
Visoka stopnja (H)	160 ml/min.
Teža	3,0 kg
Pripomočki:	
Li-ionska baterija	TLGB 20-2
Izhodna napetost	Največ 20 V DC
Kapaciteta	1 500 mAh
Baterijski polnilnik	TLGB 20-5
Čas polnjenja	1,5 ur
Vhodna napetost, V AC (0,4 A)	220-240 V, 50/60 Hz
Battery charger	TLGB 20-6
Čas polnjenja	1,5 ur
Vhodna napetost, V AC (0,6 A)	120 V, 60 Hz
Izhodna cev	TLGB 20-3
Nazivni tlak	700 barov
Dolžina cevi	900 mm
Zvočni tlak	LpA 69,5 dB(A), negotovost (K), 3 dB(A),
Akustična moč	LwA 80,5 dB(A), negotovost (K), 3 dB(A),
Vrednost vibracijskih emisij (ah)	0,6 m/s ² , negotovost (K) 1,5 m/s ²

Opomba 1: Podatki o delovnem toku in iztiskanju masti pri 70 barih.

Opomba 2: Skupna vrednost vibracij iz izjave je bila izmerjena v skladu s standardno metodo preizkušanja in se jo lahko uporablja za primerjavo enega orodja z drugim, skupna vrednost vibracij iz izjave pa se lahko uporablja tudi v predhodnem ocenjevanju izpostavljenosti.

Opomba 3: Emisija vibracij med dejansko uporabo električnega orodja se lahko razlikuje od skupne vrednosti iz izjave, kar je odvisno od načina uporabe orodja in od potrebe identificirati varnostne ukrepe za zaščito uporabnika, ki temeljijo na oceni izpostavljenosti v dejanskih pogojih uporabe (pri tem se upošteva vse dele delovnega cikla, kot so časi, ko se orodje izklopi in ko deluje v prostem teku poleg časa sproženja).

Opomba 4: Natančnost merilnika pretoka pod točko zamrzovanja je ogrožena.

Model

Prodajni model	Vključene komponente
TLGB 20	Pištola za mazanje z baterijo, polnilnikom 230 V AC in torbico za prenašanje
TLGB 20/110V	Pištola za mazanje z baterijo, polnilnikom 110V AC in torbico za prenašanje
TLGB 20-5	Polnilnik 230 V AC
TLGB 20-6	Polnilnik 110 V AC
TLGB 20-2	Baterijski paket

Splošni opis

SKF TLGB 20 je litij-ionska pištola za mazanje, ki je bila razvita za ročno mazanje mazalnih točk, vključno s svetlečo diodo (LED) in elektronskim nadzornim centrom.

Pištola za mazanje SKF na baterije (poganja majhen, nizkonapetostni električni motor, povezan z zobniškim menjalnikom. Vrtljivo gibanje motorja se pretvori v povratno gibanje bata s pomočjo mehanizma z jarmom. Pištola za mazanje SKF na baterije je črpalka s prisilnim pretokom in enojnim delovanjem.

Tehnologija, ki je vključena v TLGB 20 vključuje:

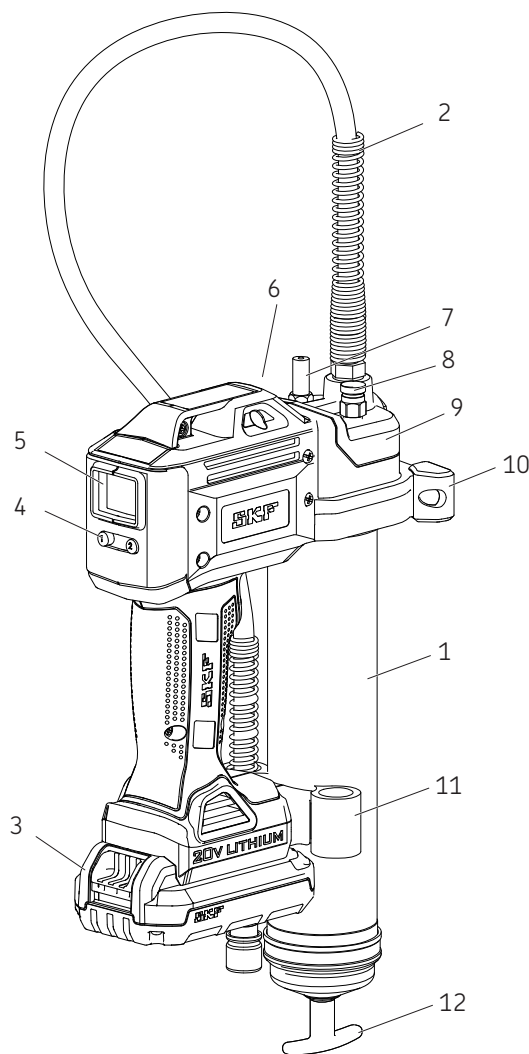
- Motorsko zaščito, ki preprečuje preobremenitve zaradi čezmerne porabe toka. Če pride do tega, začne zaslon utripati rdeče.
- LCD, ki kaže napolnjenost baterije, hitrost baterije in iztiskanje masti.
- Svetilna LED, s katero se pri slabi osvetlitvi lažje poišče armature za mast.

Pregledovanje

Vizualno preglejte, ali obstajajo poškodovani, ohlapni oziroma manjkajoči deli. Če je oprema obrabljena ali poškodovana, jo odstranite iz uporabe. Za oceno poškodb ali popravilo stopite v stik s pooblaščenim servisnim centrom.

Sl. 1

Pištole za mazanje na baterijski pogon SKF TLGB 20



Deli

Predmet	Opis	Predmet	Opis
1	Sklop cevi za mast	7	Ventil za polnjenje z nepakirano vsebino
2	Cev	8	Ventilacijski ventil
3	Baterija	9	Sklop črpalke
4	Upravljalni gumb	10	Podpora
5	Zaslon	11	Držalo cevi
6	Svetleča dioda	12	Sledilna ročica

Nastavitev TLGB 2

Namestitev/zamenjava kartuše z mastjo

- 1 Odvijte sklop cevi za mast (1) s sklopa črpalke (9) za nekaj obratov, vendar ga ne odstranite.
- 2 Povlecite sledilno ročico nazaj (12) in zatakните utor sledilne palice v režo na pokrovu cevi (→ sl.2).
- 3 Sklop cevi za mast (1) odvijte s pištole za mazanje.
- 4 S kartuše z mastjo vstavite plastični pokrovček in kartušo vstavite v cev vsebnika.
- 5 S kartuše z mastjo odstranite jeziček in privijte sklop cevi za mast (1) v sklop cevi (9).
- 6 Navijte sklop cevi za mast (1) nazaj na električno glavo.

- 7 S sledilno ročico (12), sprostite sledilno palico iz reže.
- 8 Iz cevi za mast iztisnite zrak, tako da odvijete ventil za ventilacijo (8) za 2–3 obrate, dokler ne začne iz ventila iztekati mast (→ sl..1, str.9).
- 9 Ventilacijski ventil privijte nazaj (8). Glejte Iztiskanje zračnih žepov, str.12.

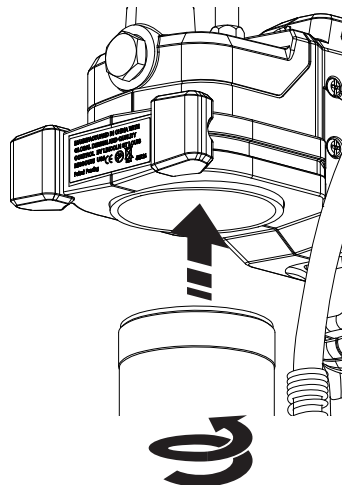
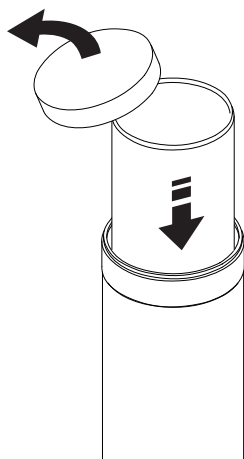
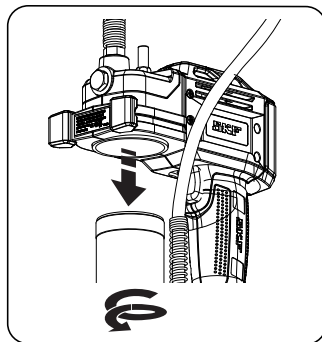
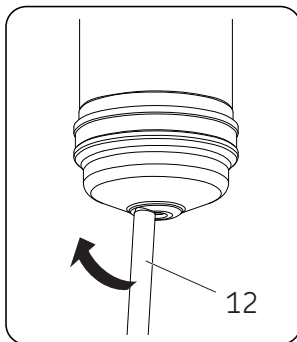
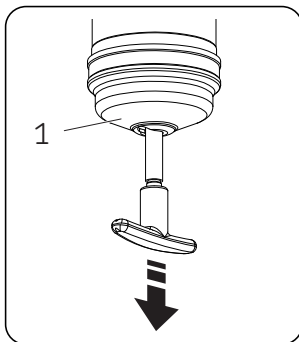
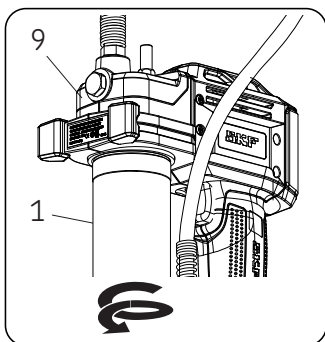
Vbrizgavanje masti v pištolo za mazanje

V brezžično pištolo za mazanje vbrizgajte mast po vsakem polnjenju ali zamenjavi kartuše z mastjo.

Navodila za vbrizgavanje masti

V brezžično pištolo za mazanje vbrizgajte mast po vsakem polnjenju ali zamenjavi kartuše z mastjo.

- 1 Odprite ventilacijski ventil (8) (→ sl.1, str.9).
- 2 Sprožilnik pištole stiskajte, dokler ne začne iz ventilacijskega ventila iztekati mast.
- 3 Zaprite ventilacijski ventil.
- 4 Gumb "1" (4) pritisnite za 3 sekunde, da zaslona (5) izbrišete prejšnji odčitek (→ sl.3, str..11).



Uporaba

Zaslon in luč

Za "vklop" zaslona (5) bodisi:

- Pritisnite gumb "1" (4) (→ sl.3)
- Pritisnite sprožilnik/stikalo.

Za "vklop/izklop" luči:

- Pritisnite gumb "1" (4).

Če pištola ne deluje, se zaslon in luč izklopita samodejno po 30 sekundah.

Izbiranje hitrosti

S pritiskom gumba "2" (4) preklaplja orodje med visoko in nizko hitrostjo črpanja.

Na zaslonu je prikazana črka "L" ali "H".

Na visoki stopnji se iztiska 160 ml/min. pri 69 barih povratnega tlaka.

Na nizki stopnji se iztiska 100 ml/min. pri 69 barih povratnega tlaka.

Preklapljanje enot

Merske enote preklaplja med unčami in grami, tako da držite gumb "1" (4) pritisnjen 15 sekund (→ sl.3).

Nadzorovanje/spremljanje uporabe masti:

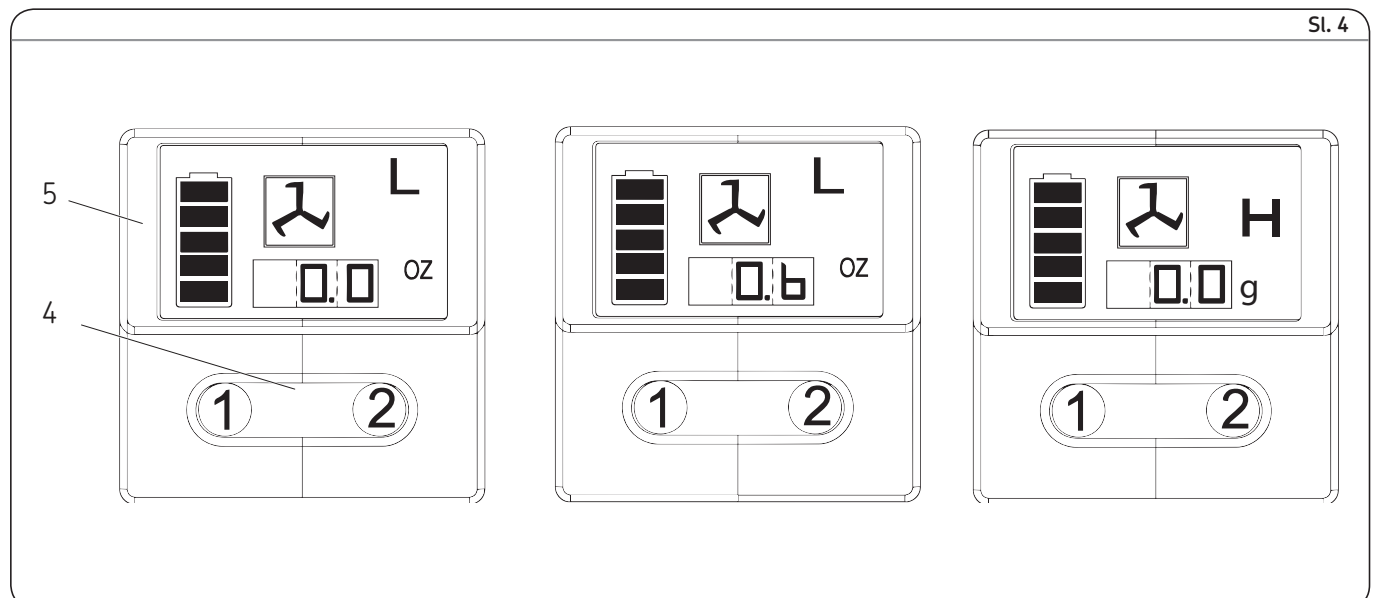
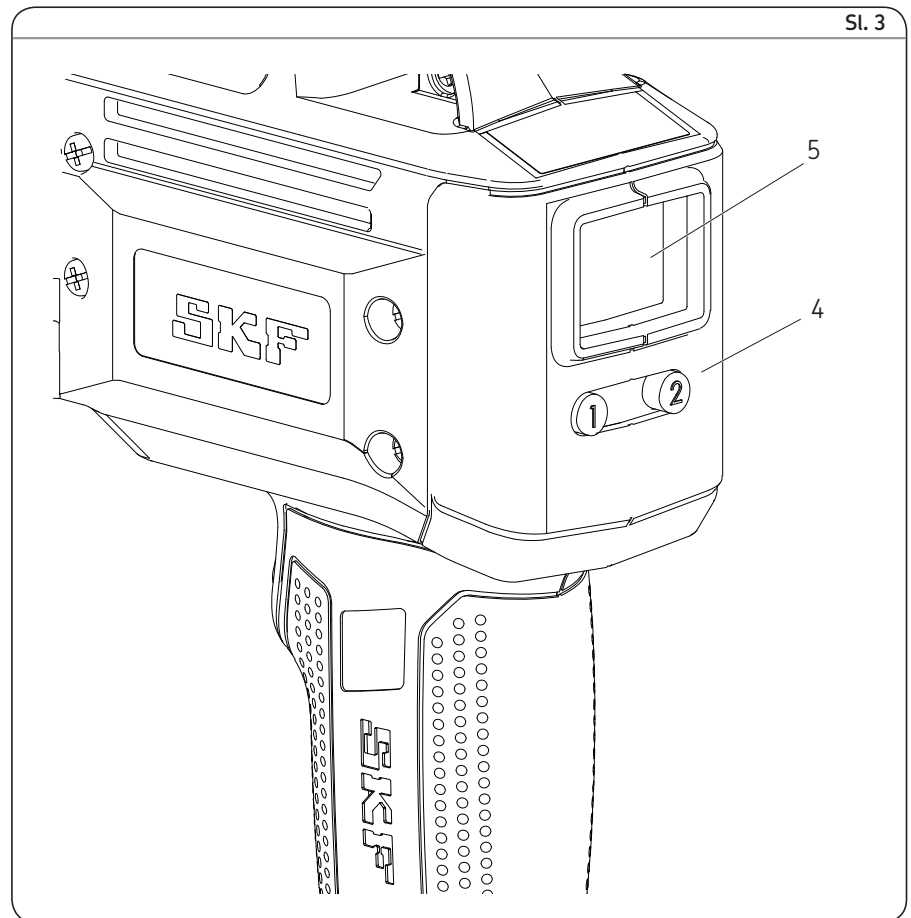
Prikaze na zaslonu si oglejte na sl.4.

- 1 Če želite odčitek na zaslonu nastaviti na nič, držite gumb "1" (4) pritisnjen 3 sekunde (→ sl.4A).

- 2 Pritisnite sprožilec, tako da bo pištola delovala, delovanje pa zaustavite pri zeleni vrednosti iztiskanja. (0,6 oz. je prikazano na sl.4B).
- 3 Za preklapljanje med nizko in visoko stopnjo pritisnite gumb "2" (4). (→ sl.4C)
- 4 Za preklapljanje med unčami in grami držite gumb "1" (4) pritisnjen 15 sekund (→ sl.4C).

! Opomba

Merilnik masti kaže vrednost iztiskanja samo, če je mast pravilno vbrizgana v pištolo za mazanje.



Možnosti ponovnega polnjenja

pištole iz vsebnika z nepakirano vsebino

- 1 Sklop črpalke odstranite iz sklopa cevi za mast.
- 2 Mazivo spravite v odprtino sklopa črpalke.
- 3 Odprti konec sklopa cevi za mast vstavite v mazivo. Sledilno ročico počasi povlecite nazaj, medtem pa potiskajte sklop cevi za mast globlje v mazivo, da preprečite vsesavanje zračnih žepov v cev za mast.
- 4 Ko je sledilna palica popolnoma izvlečena, jo povlecite v stran, da žleb palice zataknete v utor v pokrovu sklopa cevi za mast.
- 5 Črpalko na rahlo sestavite, da namažete sklop cevi za mast. Sledilno palico sprostite iz pokrova sklopa cevi za mast in nato odklopite sledilno palico s sledilnega elementa, tako da zavrtite sledilno ročico.
- 6 Sledilno palico potisnite v sklop cevi za mast.
- 7 Sklop cevi za mast odvijte s črpalke, tako da bo iz vmesnika začelo mežeti mazivo. Sklop cevi za mast privijte v sklop črpalke.
- 8 Po iztiskanju zraka ponastavite odčitek na zaslonu.
- 9 Oglejte si poglavje z naslovom Zaslon in luč, (→ stran 11).

Polnjenje pištole s polnilno črpalko

- 1 Sledilno palico in sledilni element spojite, tako da zavrtite sledilno ročico.
- 2 Ventil za polnjenje z nepakirano vsebino vstavite v odprtino polnilne črpalke.
- 3 S polnilno črpalko napolnite vsebnik. Če se utor sledilne palice izpostavi, je sklop cevi za mast napolnjen. Sledilna palica se bo izvlekla za približno 20 cm. Ne napolnite čezmerno!
- 4 Sledilno palico in sledilni element ločite, tako da zavrtite sledilno ročico.
- 5 Sledilno palico potisnite v sklop cevi za mast.
- 6 Po iztiskanju zraka ponastavite odčitek na zaslonu.
- 7 Oglejte si poglavje z naslovom Zaslon in luč, (→ stran 11).



Notice

Odstranite zračne žepe!

Zračni žepi pri vходу za mast bodo preprečili črpanje masti. Ventilacijski ventil odvijte za tri do štiri obrate in odstranite majhne zračne žepe, ki so ujeli v tem območju. Če je zračni žep velik in iz spojke 15 sekund po pritisku sprožilnika ne priteče mast, glejte Odstranjevanje zračnih žepov.

Odstranjevanje zračnih žepov (iztiskanje zraka)

- 1 Iz pokrova sklopa cevi za mast umaknite sledilno palico in jo sklopite s sledilnim elementom, tako da zavrtite sledilno ročico.
- 2 Čep ventilacijskega ventila odvijte za 3 do 4 obrate. Pritiskajte na sledilno ročico, dokler ne začne iz majhne odprtine na strani ventilacijskega ventila iztekati mast.
- 3 Privijte ventilacijski ventil.
- 4 Sprožilnik pritiskajte v kratkih sunkih in tako sprožite pištolo, dokler se ne odstrani ujetega zraka. Sledilno palico in sledilni element ločite, tako da zavrtite sledilno ročico. Sledilno palico potisnite v sklop cevi za mast.
- 5 Če 2. korak ne uspe, sklop cevi za mast za 3 obrate odvijte s sklopa črpalke.
- 6 Na sledilno ročico delujte s silo, dokler ne začne iz vmesnika sklopa cevi za mast in sklopa črpalke iztekati mazivo.
- 7 Cev za mast znova privijte v sklop črpalke. Sledilno palico in sledilni element ločite, tako da zavrtite sledilno ročico. Sledilno palico potisnite v sklop cevi za mast.
- 8 Po iztiskanju zraka ponastavite odčitek na zaslonu.
- 9 Oglejte si poglavje z naslovom Zaslon in luč, (→ stran 11).

Delovanje polnilnika

Polnjenje baterijskega paketa

Preden pištolo za mazanje na baterije SKF uporabite prvič, morate do konca napolniti baterijski paket. Če je baterijski paket nameščen na pištoli za mazanje, ga odstranite in izvedite postopek polnjenja.

Polnilniki SKF so oblikovani za polnjenje litij-ionskih baterij SKF v 30 do 90 minutah, odvisno od stanja napoljenosti in temperature baterije.

Postopek polnjenja

Make sure power circuit voltage is the same as shown on the charger specification plate.

- 1 Preden v polnilnik vstavite baterijski paket, morate polnilnik priklopiti v ustrezno vtičnico.
- 2 Baterijski paket vstavite v polnilnik. Zelena (polnilna) luč utripa neprestano, kar pomeni, da se je postopek polnjenja začel.
- 3 Konec polnjenja pokaže zelena luč, ki ostane stalno vklopljena. Paket je popolnoma napolnjen in ga lahko zdaj uporabite.
- 4 Če polnilnika ne uporabljate, ga odklopite z električnega napajanja.

SVARILO

Ne sondirajte s prevodnimi predmeti. Priključka za polnjenje sta pod napetostjo 120/230 V AC. Če tega ne upoštevate, lahko pride do smrti ali osebnih poškodb.

Delovanje indikacijske luči

- Polnjenje je končano (neprestano zelena).
- - - Baterija se polni (utripajoča zelena).
- Rdeča, pri visoki hitrosti. Zamenjajte baterijo.
- - - Polnilnik je zaznal šibko ali poškodovano baterijo. Prenehajte s polnjenjem baterije. Zamik zaradi vročega/hladnega paketa.

Polnilnik je zaznal, da je baterija čezmerno vroča ali hladna.

Polnilnik samodejno zažene zamik zaradi vročega/hladnega paketa, kar pomeni, da se polnjenje prekine, dokler se temperatura baterije ne normalizira. Polnilnik nato samodejno preklopi v način polnjenja baterije.

Opomba

Temperatura baterije se poveča med uporabo in malce po njej. Če se baterije napolnijo takoj po uporabi, se te morda ne bodo napolnile do konca. Za najboljši rezultat pri polnjenju počakajte, da se baterijski paket ohladi na sobno temperaturo.

Opomba

Prezračevalne reže na dnu in vrhu polnilnika ne smejo biti zastrte. Baterije ne polnite, če je temperatura nižja od 5 °C ali višja od 40 °C.

Pomembne opombe o polnjenju

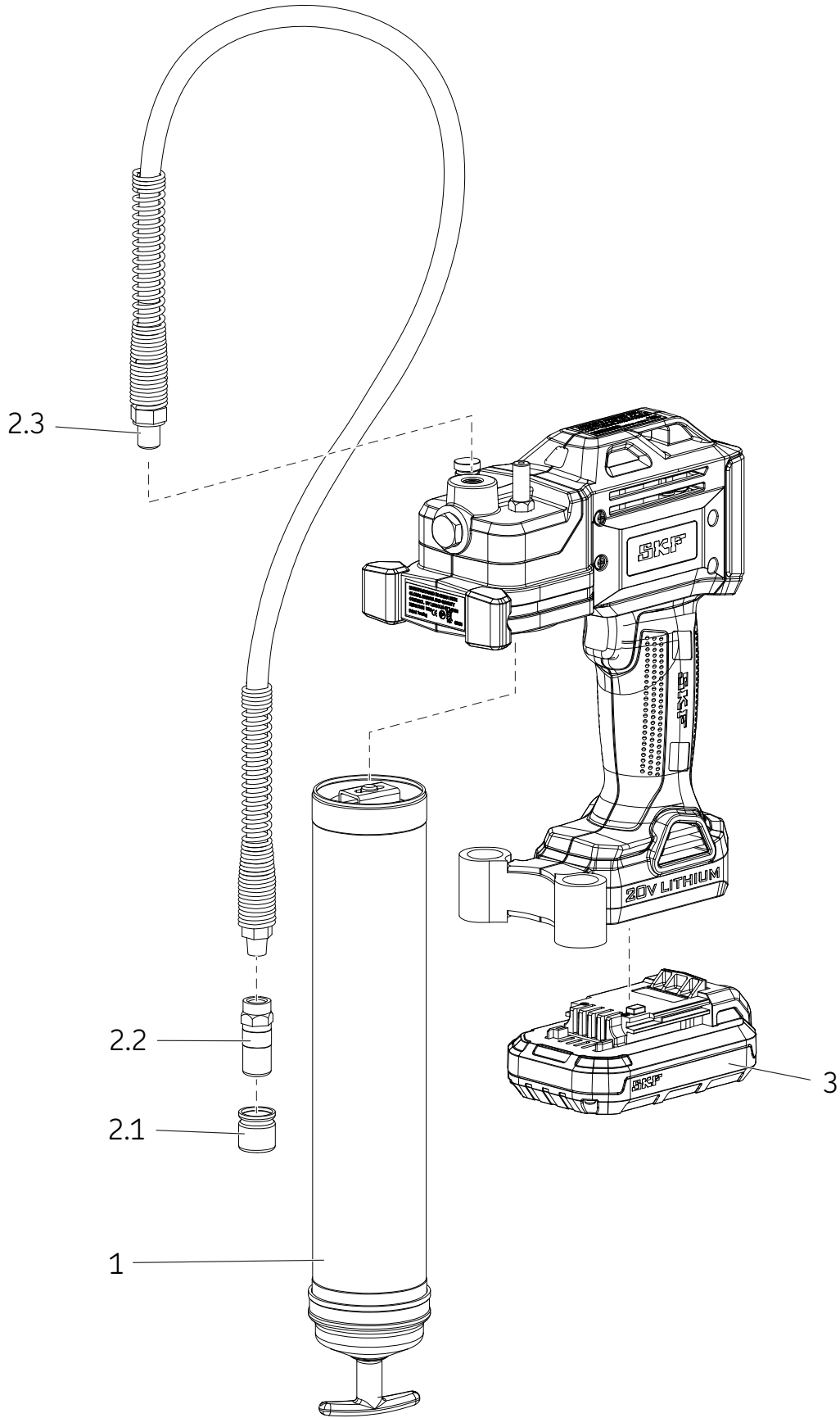
Za najdaljšo življenjsko dobo in zmogljivost baterij lahko poskrbite, če baterijo polnite, kadar je zračna temperatura med 18 in 24 °C. Baterije ne polnite, če je temperatura nižja od 5 °C ali višja od 40 °C. To je pomembno in prepreči resne poškodbe baterije.

- 1 Polnilnik in baterija lahko med polnjenjem postaneta topla na dotik. To je običajno in ne pomeni prisotne težave.
- 2 Če se baterija ne polni pravilno:
 - 2.1 Preverite tok na vtični dozi, tako da vanjo priključite žarnico ali drug aparat.
 - 2.2 Preverite, ali je vtična doza povezana s stikalom žarnice, ki izklopi napajanje, ko izklopite luči.
 - 2.3 Premaknite polnilnik in baterijo na lokacijo, ker bosta okoliška zračna temperatura med približno 18 in 24 °C.
 - 2.4 Če ostanejo težave s polnjenjem prisotne še naprej, odnesite orodje, baterijo in polnilnik na lokalni servisni center.
- 3 Če baterija pri delu ne more zagotoviti dovolj moči, jo je treba ponovno napolniti. Pod temi pogoji ne nadaljujte z uporabo. Upoštevajte postopek polnjenja. Vedno, kadar želite, lahko napolnite lahko tudi delno uporabljen paket, kar nima neugodnega vpliva na baterijo.

- 4 Kadar je polnilnik priključen v električno napajanje in obstajajo določeni pogoji, se lahko izpostavljene polnilne priključke polnilnika poveže v kratki stik s tujkom. Tujki iz prevodnih materialov, ki med drugim vključujejo tudi jekleno volno, aluminijevo volno ali nabiranje kakršnih koli kovinskih delcev, je treba hraniti proč od odprtini polnilnika. Če v odprtini polnilnika ni nobene baterije, ga morate vedno odklopiti iz električnega napajanja. Preden polnilnik očistite, ga odklopite.

OPOZORILO

Ne pustite, da bi v polnilnik prodrla kakršna koli tekočina. Pride lahko do električnega udara. Za olajšanje hlajenja baterijskega paketa po uporabi se izogibajte namestitvi polnilnika ali baterijskega paketa v toplo okolje, kot je kovinska lopa ali neizolirana prikolica. Če tega ne upoštevate, lahko pride do hudih poškodb ali smrti.



Seznam servisnih delov/kompletov

Kos	opis	Številka dela	Kol
1	Sklop cevi za mast	TLGB 20-4	1
2	Komplet upogljive cevi	TLGB 20-3	1
2.1	Pokrov		1
2.2	Spoj		1
2.3	Upogljiva cev 914 mm s tesnilom		1
3	Baterijski paket 20 V (litij)	TLGB 20-2	1
NS*	Baterijski polnilnik (litij) 220–240 Voltov	TLGB 20-5	1
NS	Baterijski polnilnik (litij) 110 Voltov	TLGB 20-6	1
NS	Ramenski pas	TLGB 20-1	1

* Ni prikazano

Odpravljanje težav

Stanje	Vzrok	Popravljalni ukrep
Pištola za mazanje ne iztiska masti.	V sklopu cevi za mast je zmanjkalo masti.	Preverite, ali je sklop cevi za mast napolnjen z mastjo. Ponovite postopek vbrizgavanja masti.
	Izguba vbrizgane masti.	Odstranite kontrolno kroglo (16) , očistite in pregledajte območje nastavka za kroglo.
	Kontrolna krogla (16) ne deluje.	Očistite ali zamenjajte cev s priključkom Whip. Odstranite blokade.
	Zamašena cev s priključkom Whip	Očistite ali zamenjajte cev s priključkom Whip.
Zaslon utripa rdeče zaradi preobremenitve motorja.	Blokirana mazalna točka.	Očistite ali zamenjajte cev s priključkom Whip.
	Zamašena cev s priključkom Whip	Izpraznite sklop cevi za mast, jo znova napolnite in ponovno izvedite navodila za vbrizgavanje masti.
Pištola za mazanje neprestano izgublja vbrizgano mast.	Po polnjenju z nepakirano vsebino je bil na več mestih v vsebniku ujet zrak.	Razstavite sklop cevi za mast in ga očistite. Preverite, ali je sledilni element pravilno vstopil v kartušo za mast.
	Sledilni element se zatika v sklopu cevi za mast.	Razstavite sklop cevi za mast in ga očistite. Preverite, ali je sledilni element pravilno vstopil v kartušo za mast.
		Preverite, ali se je sledilni element morda zataknil za rob kartuše za mast.
		Če je sklop cevi za mast (14) poškodovan, ga zamenjajte.
Baterija se ne polni.	Preverite nastavek krogle (16) in ali je krogla umazana.	Očistite kontrolno kroglo (16) in nastavek kontrolne krogle.
	Polnilnik ni pod napetostjo.	Preverite, ali je vtikalna doza pod napetostjo
	Baterija je morda poškodovana.	Zamenjajte baterijo.
Motor se ne zažene.	Baterijo je treba napolniti.	Napolnite baterijo.
	Napačno ožičenje motorja	Odstranite baterijo, razstavite ročaj in preverite povezavo žic s priključki, stikalom sprožilnikom in motorjem.

CE

© SKF je registrirana blagovna znamka SKF Group.

® MaPro je registrirana blagovna znamka SKF Group.

© SKF Group 2015

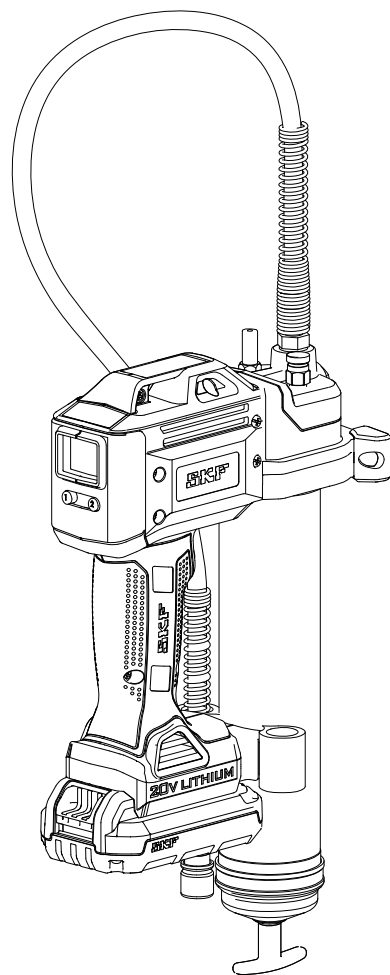
Vsebina te publikacije predstavlja avtorske pravice izdajatelja in je ni dovoljeno razmnoževati ali kopirati v nobeni obliki (niti delno) brez predhodnega pisnega soglasja. Poskrbljeno je bilo za točnost informacij navedenih v tej publikaciji, vendar ne moremo prevzeti nobene odgovornosti za kakršnokoli neposredno ali posredno izgubo oziroma škodo, ki bi nastala zaradi uporabe navedenih informacij.

SKF PUB LS/14 15885 SL · julij 2015



SKF TLGB 20

Serie A



Utgivningsdatum **juli 2015**

Formulär nummer **MP5456**

Läs instruktionshandboken innan du installerar eller använder produkten. Håll handboken till hands som framtida referens. *

*Indikerar ändringar.



Innehållsförteckning

EG-försäkran om överensstämmelse	2
Avsedd användning	3
Allmänna varningar om elverktyg	3
Säkerhet på arbetsplatsen	3
Elsäkerhet	3
Personlig säkerhet	3
Användning och vård av elverktyg	3
Användning och vård av batteridrivna verktyg	3
Service	3
Andras säkerhet	4
Speciell säkerhet	4
Övriga risker	4
Vibrationer	5
Underhåll	5
Skydda miljön	5
Säkerhetsanvisningar för batteri och laddare	6
Batterier	6
Laddare	7
Elsäkerhet	7
Användning och vård av verktyg	8
Specifikationer	8
Modell	8
Allmän beskrivning	9
Inspektion	9
Inställning av TLGB 20	10
Installera/byta ut fettpatron	10
Fylla fett pistolen	10
Användning	11
Display och lampor	11
Hastighetsinställning	11
Byta måttenheter	11
Kontrollera/bevaka appliceringen av fett	11
Påfyllningsalternativ	12
Fylla fett pistolen från en bulkbehållare	12

Fylla fett pistolen med en påfyllnadspump . . .	12
Avlägsna luftfickor (avlufning)	12
Användning av laddare	13
Ladda ett batteri	13
Laddningsprocedur	13
Viktiga anmärkningar om laddning	13
Sprängskiss	14
Lista på reservdelar/-satser	15
Felsökning	15

FARA

Läs instruktionshandboken innan du installerar eller använder produkten. Håll handboken till hands som framtida referens.

Om instruktionerna och säkerhetsföreskrifterna inte följs kan det leda till dödsfall eller allvarliga skador

EG-försäkran om överensstämmelse

Vi, SKF Maintenance Products Kelvinbaan 16, 3439 MT Nieuwegein, Nederländerna, försäkrar härmed att följande produkt

SKF batteridrivna fettpistol TLGB 20, serie A

har utformats och tillverkats i enlighet med:

EMC DIREKTIV 2014/30/EU*, Maskindirektiv 2006/42/EG och lågspänningsdirektiv 2014/35/EU

enligt beskrivning i den harmoniserade standarden för

- EN55014-1:2006+A1:2009+A2:2011 Del 1
- EN 55014-2:1977 +A1:2001+A2:2008 Del 2
- EN 60745-1:2009 + A11: 2010
- EN 60335-1: 2012 Del 1.
- EN 60335-2-29: 2004+A2:2010 Del 2.
- EN 62233:2008
- Europeiska ROHS-direktivet 2011/65/EU

St. Louis, MO USA



juli 2015

Robert Hoefler,


Director of Product Development and Engineering


* Indikerar ändringar.

Avsedd användning

SKF:s batteridrivna fettpistol TLGB 20 har uteslutande utformats för att pumpa och dispensera smörjmedel med användning av ett 20 V batteri. Överskrid inte specificerade max-klassificeringar.

Allmänna säkerhetsvarningar om elverktyg

 **VARNING**

 Läs alla säkerhetsvarningar och anvisningar. Underlåtenhet att följa varningar och anvisningar kan leda till elektrisk chock, brand och/eller allvarliga personskador.

Spara alla varningar och anvisningar för framtida hänvisning. Uttrycket "elverktyg" i varningarna avser ert nätanslutna (sladdförsedda) eller batteridrivna (sladdlösa) elverktyg.

Säkerhet på arbetsplatsen

- **Håll arbetsplatsen ren och väl upplyst.** Röriga och mörka utrymmen kan leda till olyckor.
- **Använd inte elverktyg under explosiva förhållanden, som vid förekomsten av brännbara vätskor, gaser eller damm.** Elverktyg orsakar gnistor som kan antända damm eller gaser.
- **Håll barn och åskådare borta medan du använder elverktyg.** Distractioner kan leda till att du tappar kontrollen.

Elsäkerhet

- **Elverktyget måste passa i eluttaget. Ändra aldrig pluggen på något sätt. Använd aldrig en adapter med jordade elverktyg.** Omodifierade pluggar och motsvarande eluttag minskar risken för elektrisk chock.
- **Undvik kroppskontakt med jordade ytor som rör, radiatorer, spisar och kylskåp.** Det finns en större risk för elektrisk chock ifall din kropp är jordad.
- **Exponera inte elverktyg för regn eller våta förhållanden.** Vatten som tränger in i ett elverktyg ökar risken för elektrisk chock.
- **Misshandla inte sladden. Använd aldrig sladden för att bära, rycka eller dra ur ett elverktyg från strömkällan. Utsätt inte sladden för värme, olja, vassa kanter eller rörliga delar.** Skadade eller hoptrasslade sladdar ökar risken för elektrisk chock.
- **Använd en förlängningsladd som är avsedd för utomhusbruk ifall du använder elverktyget utomhus.** Användning av en sladd som är avsedd för utomhusbruk minskar risken för elektrisk chock.
- **Om du måste använda ett elverktyg i en fuktig miljö, använd en strömkälla som skyddas av en jordfelsbrytare.** Användning av en jordfelsbrytare minskar risken för elektrisk chock.

Personlig säkerhet

- **Var alert, håll ögonen på det du gör och använd sunt förnuft när du arbetar med elverktyg. Använd inte elverktyg när du är trött eller påverkad av droger, alkohol eller mediciner.** Ett ögonblicks ouppmärksamhet kan leda till allvarliga personskador när man arbetar med elverktyg.
- **Använd personlig skyddsutrustning. Använd alltid skyddsglasögon.** Skyddsutrustning som ansiktsmask, halkfria säkerhetsskor, hjälm eller hörselskydd som används under lämpliga förhållanden kan reducera personskador.
- **Förhindra oavsiktlig igångsättning. Se till att omkopplaren står är avslagen innan du kopplar på strömmen och/eller batteriet, eller plockar upp eller bär verktyget.** Att bära elverktyg med fingret på omkopplaren eller att koppla på strömmen till ett elverktyg som har omkopplaren påslagen kan leda till olyckor.

- **Avlägsna eventuella justeringsnycklar innan du sätter igång elverktyget.** En justeringsnyckel eller en skiftnyckel som lämnats kvar på en roterande del av elverktyget kan leda till personskador.
- **Överskatta inte din förmåga. Stå stadigt och håll alltid balansen ordentligt.** Detta ger bättre kontroll över verktyget i oväntade situationer.
- **Ha ändamålsenlig klädsel. Bär inte lösa klädesplagg eller smycken. Håll hår, kläder och handskar borta från alla rörliga delar.** Lösa kläder, smycken eller långt hår kan fastna i rörliga delar.

Användning och vård av elverktyg

- **Koppla bort pluggen från strömkällan och/eller batteriet från elverktyget innan du gör några justeringar, byter tillbehör, eller lägger undan elverktyget.** Förebyggande säkerhetsåtgärder som dessa minskar risken att elverktyget sätts igång oavsiktligt.
- **Förvara oanvända elverktyg utom räckhåll för barn och låt inte personer som inte är bekanta med verktyget eller dessa anvisningar använda elverktyget.** Elverktyg är farliga i händerna på otränade användare.
- **Underhåll av elverktyg. Kontrollera att det inte finns några rörliga delar som är förskjutna, har fastnat eller gått sönder, och andra eventuella förhållanden som kan inverka på elverktygets funktioner. Se till att reparera elverktyget innan det används ifall det är skadat.** Många olyckor händer på grund av dåligt underhållna elverktyg.

Användning och vård av batteridrivna verktyg

- **Använd bara den batteriladdare som har specificerats av tillverkaren för att ladda batteriet.** En laddare som är lämplig för en typ av batterier kan leda till risk för brand när det används med en annan typ av batterier.
- **Använd bara elverktyget med specifikt angivna batterier.** Användning av andra typer av batterier kan leda till risk för skador och bränder.
- **När batteriet inte används ska det skyddas från andra metallföremål som gem, mynt, nycklar, spikar, skruvar eller andra små metallföremål som kan skapa kontakt mellan batteripolerna.** Kortslutning mellan batteripolerna kan leda till brännskador eller bränder.
- **Under felaktig användning kan vätska läcka från batteriet. Undvik att komma i kontakt med det. Vätska som läcker från batteriet kan leda till hudirritationer eller brännskador. Skölj rent med vatten om du kommer i kontakt med det av misstag. Uppsök läkarhjälp om vätska kommer i kontakt med ögonen.** Vätska som läcker från batteriet kan leda till hudirritationer eller brännskador.

Service

- **Reparera ditt elverktyg hos en kvalificerad reparatör som endast använder identiska reservdelar.** Detta kommer att säkerställa att elverktyget förblir säkert att använda.

Andras säkerhet

Verktyget är inte avsett att användas av personer (inklusive barn) med nedsatt fysisk, sensorisk eller mental förmåga, eller bristande erfarenhet eller kunskap, såvida de inte har instruerats eller fått handledning i användningen av verktyget av en person som ansvarar för deras säkerhet.

Barn ska hållas under uppsyn för att säkerställa att de inte leker med verktyget.

Speciell säkerhet

Använd bara SKF TLGB 20-3 900 mm högtrycksslang med koppling. Fettinsprutningsskador är väldigt allvarliga skador. Håll bara i slangen vid området för fjäderskyddet. Undvik oavsiktlig igångsättning. Se till att omkopplaren inte är intryck när du sätter i batteriet.

Byt ut slangen så fort ytterhöljet verkar slitet, veckat eller skadat. Böj inte slangen så den veckar sig.

Överskatta inte din förmåga. Stå stadigt och håll alltid balansen ordentligt. Stadigt fotfäste och ordentlig balans gör det lättare att kontrollera verktyget i oväntade situationer.

Använd säkerhetsutrustning. Använd alltid skyddsglasögon.

Ansiktsmask, halkfria säkerhetsskor, hjälm eller hörselskydd måste användas under tillbörliga förhållanden.

Fettpistolen använder smörjmedel som kan vara brännbart och giftigt om det sväljs. Använd inte fettpistolen nära öppen eld eller andra brandfaror. Använd inte brännbara fetter med den här fettpistolen.

Smörjmedel är ofta märkt för höga temperaturer eftersom det måste bevara sin smörjförmåga i heta områden, men smörjmedlet kan vara brännbart om temperaturen är alltför hög. Läs alla varningar på smörjmedlet innan du använder fettpistolen.

Använd inte brännbara fetter med den här fettpistolen.

⚠ VARNING

Använd inte några slangar som inte har godkänts av SKF. Extremt tryck kan leda till att munstyckets förlängning eller handslangen spricker.

Byt ut slangen så fort ytterhöljet verkar slitet, veckat eller skadat.

Följ anvisningar och varningar för handslangen. Underlåtenhet att följa instruktionerna kan leda till allvarliga skador eller dödsfall.

⚠ FARA

Fettpistolen kan uppnå ett högt tryck på upp till 700 bar. Använd skyddsglasögon och handskar som skydd under arbetet. Håll händerna borta från exponerade gummidelar av slangen.

Underlåtenhet att följa instruktionerna kan leda till allvarliga skador och/eller dödsfall.

Övriga risker

Ytterligare risker, som inte är inkluderade i de bifogade säkerhetsanvisningarna, kan uppstå vid användning av verktyget. Dessa risker kan uppstå genom felaktig användning, långvarig användning, osv.

Även vid tillämpning av relevanta säkerhetsbestämmelser och användning av säkerhetsutrustning kan vissa risker inte undvikas. Dessa innefattar:

- Skador som orsakas genom att vidröra roterande/rörliga delar.
- Skador som orsakas vid byte av delar och/eller tillbehör.
- Skador som orsakas av långvarig användning av ett verktyg. Se till att ta regelbundna raster vid långvarig användning av ett verktyg.
- Hörselskador.
- Hälsorisker som orsakas av inandning av damm som bildas vid användningen av verktyget (t.ex. vid arbete med trävaror, framförallt ek, bok och träfiberskivor.)

Vibrationer

De vibrationsvärden som anges i de tekniska uppgifterna och försäkran om överensstämmelse har uppmätts i enlighet med en standardiserad testmetod som tillhandahålls av EN 60745 och kan användas för att jämföra olika verktyg med varandra.

De angivna vibrationsvärdena kan också användas vid preliminär bedömning av exponeringen.

OBS!

Vibrationsvärdet vid verklig användning av elverktyget kan variera från det angivna värdet beroende på hur verktyget används. Vibrationsnivån kan bli högre än det angivna värdet.

Vid bedömning av vibrationsexponeringen för att fastställa vilka säkerhetsåtgärder som är nödvändiga enligt 2002/44/EC för att skydda personal som regelbundet använder elverktyg i sitt arbete, bör en uppskattning av vibrationsexponeringen beakta de faktiska förhållandena under användningen och hur verktyget används, inklusive alla delar av driftcykeln som perioder när verktyget är avstängt och när det går på tomgång, i tillägg till användningstiden.

VARNING



Använd inte den här fett pistolen utan att läsa instruktionshandboken.

Underlåtenhet att följa instruktionerna kan leda till allvarliga skador och/eller dödsfall.

Underhåll

Den har utformats för att fungera under en lång tid med minimalt underhåll.

Kontinuerlig, tillfredsställande drift är beroende av lämpligt omvårdnad och regelbunden rengöring av verktyget.

Laddaren kräver inte något underhåll förutom regelbunden rengöring.

VARNING

Utför inte något underhållsarbete på fett pistolen medan batteriet är installerat.

- Rengör inte laddaren medan den är ansluten till ett elektriskt uttag.
- Underlåtenhet att följa instruktionerna kan leda till allvarliga skador och/eller dödsfall.

OBS!

Rengör regelbundet ventilationshålen i verktyget och laddaren med en mjuk borste eller en torr trasa.

Rengör regelbundet motorhöljet med en fuktig trasa. Använd inte något slipande eller lösningsmedelsbaserat rengöringsmedel.

Skydda miljön

Om du en dag finner att din produkt från SKF behöver ersättas, eller om du inte längre har någon användning för den, ska den inte kasseras tillsammans med hushållsavfall. Se till att produkten kan hämtas upp separat.



Separat upphämtning. Den här produkten får inte kasseras tillsammans med hushållsavfall.

Lokala bestämmelser kan kräva separat upphämtning av elektriska produkter från hushållet, på kommunala soptippar eller via återförsäljaren när du köper en ny produkt.



Genom separat upphämtning av använda produkter och emballage kan materialet återvinnas och användas igen. Återanvändning av återvunnet material hjälper till att förebygga miljöföroreningar och minskar behovet av råmaterial.



Kör helt slut på batteriet och avlägsna det sedan från verktyget.

NiCd-, NiMH- och Li-Ion-batterier är återvinningsbara. Ta dem till en auktoriserad reparatör eller lokalt återvinningscenter.

Säkerhetsanvisningar för batteri och laddare

Spara dessa instruktioner

Den här instruktionshandboken innehåller viktiga säkerhets- och bruksanvisningar för SKFTLGB 20-5 och SKFTLGB 20-6 batteriladdare.

FARA

Berör inte med ledande föremål.

Risk för elektrisk chock med 120 VAC eller 230 VAC förekommer vid polerna.

Underlåtenhet att följa instruktionerna kan leda till allvarliga skador eller dödsfall.

Läs alla instruktioner.

Batterier

- Försök aldrig öppna batteriet av någon anledning.
- Utsätt inte batteriet för vatten.
- Förvara det inte på platser där temperaturen kan överskrida 50 °C (122 °F) som i skjul eller byggnader av metall under sommaren.
- Ladda bara i rumstemperatur
- mellan 5 och 40 °C (40 och 105 °F).
- Ladda bara batteriet med den laddare som tillhandahålls med verktyget.
- När du kasserar batterier, följ anvisningarna i avsnitt **Skydda miljön, sidan 5..**

FARA



Utsätt inte batteriet för eld.

FARA

Utsätt inte batteriet för gnistor eller flammor.

Batterivätskan kan fatta eld.

Stänk inte eller sänk ned det i vatten eller andra vätskor. Det kan orsaka fel på cellerna i förtid.

Underlåtenhet att följa instruktionerna kan leda till allvarliga skador eller dödsfall.

FARA

Försök aldrig att öppna ett batteri av någon anledning. Om batteriets hölje av plast spricker eller går sönder ska det lämnas tillbaka till servicecentret för återvinning.

Underlåtenhet att följa instruktionerna kan leda till allvarliga skador eller dödsfall.

FARA



Ladda inte ett skadat batteri,

Byt ut det omedelbart.

Underlåtenhet att följa instruktionerna kan leda till allvarliga skador eller dödsfall.

Laddare

- Läs alla instruktioner och varningsmärkningar på batteriladdare, batteri och produkten som använder batteriet, innan du använder batteriladdaren.
- Utsätt inte laddaren för regn, snö eller frost.

FARA

Ladda inte SKF TLGB 20-2 batterier med någon annan laddare. För att minska risken för skador ska SKF TLGB 20-5 och TLGB 20-6 laddare bara användas för att ladda SKF TLGB 20-2 batterier. Andra typer av batterier kan spricka.

Underlåtenhet att följa instruktionerna kan leda till allvarliga personskador eller dödsfall.

- Misshandla inte sladden. Bär aldrig en laddare via sladden eller dra i den för att ta loss den från ett uttag. Dra i pluggen istället för sladden när du kopplar ur laddaren. Byt ut utslitna sladdar omedelbart. Försök inte reparera elektriska sladdar.
- Se till att sladden är placerad så att den inte kommer att klivas på, snubblas över eller på något annat sätt utsätts för skador eller slitage.
- Använd inte en förlängningssladd om det inte är absolut nödvändigt. Användning av en olämplig förlängningssladd kan leda till brandrisk och elchocker.
- Använd inte laddaren med en skadad sladd eller plugg. Byt omedelbart ut dem för att undvika fara. Försök inte reparera elektriska sladdar.
- Använd inte laddaren om den har utsatts för ett hårt slag, tappats eller skadats på något annat vis. Ta den till ett kvalificerat service center.
- Ta inte isär en laddare eller ett batteri. Ta den till ett kvalificerat service center när den/det behöver underhållas eller repareras. Felaktig hopsättning kan leda till risk för bränder eller elektrisk chock.
- Koppla ur laddaren från kontakten innan den rengörs för att minska risken för elchocker.
- Ladda batteriet på en väl ventilerad plats. Täck inte över laddaren och batteriet medan laddning pågår.

- Förvara inte laddaren eller batterierna på platser där temperaturen kan nå eller överskrida 50 °C som en redskapsbod av metall, eller en bil på sommaren, vilket kan leda till att batteriet förstörs.
- Ladda inte batteriet när temperaturen är under 5 °C eller över 40 °C. Detta är väldigt viktigt för korrekt funktion.
- Bränn inte batteriet. Det kan explodera i en brand.
- Ladda inte batteriet på fuktiga eller våta platser.
- Kortslut inte polerna på batteriet. Extremt höga temperaturer kan leda till personskador eller brand.
- Den här apparaten är inte avsedd för användning av personer (inklusive barn) med nedsatt fysisk, sensorisk eller mental förmåga. Apparaten ska inte användas utan erfarenhet av eller kunskap om hur den fungerar.
- Avyttra förbrukade batterier på korrekt sätt. SKF TLGB 20-2 batterier innehåller laddningsbara, litium-jon batterier. Batterierna måste återvinnas eller avyttras på korrekt sätt. Lämna in batterierna hos din lokala återförsäljare av laddningsbara batterier eller ditt återvinningscenter.



Laddaren är bara avsedd för användning inomhus.



Läs instruktionshandboken före användningen.

Elsäkerhet



Laddaren är dubbelisolerad, därför behöver den inte jordas. Kontrollera alltid att nätspänningen motsvarar spänningen på märkplåten. Försök aldrig att ersätta laddaren med en vanlig nätkontakt.

- Om sladden är skadad måste den bytas ut av tillverkaren eller ett auktoriserat SKF service center för att undvika att fara uppstår.

Tool use and care

Fortsätt inte att hålla ner avtryckaren om fettpistolen har avstannat. Det kan leda till skador på motorn eller leda till brand.

Koppla bort batteriet från verktyget innan du gör några justeringar, byter tillbehör eller lägger undan verktyget för förvaring. Sådana förebyggande säkerhetsåtgärder minskar risken att verktyget sätts igång av misstag.

Förvara verktygen utom räckhåll för barn och andra otränade användare. Elverktyg är farliga i händerna på otränade användare.

Om verktyget är skadat ska det repareras innan det används. Många olyckor händer på grund av dåligt underhållna verktyg.

Använd bara tillbehör som har rekommenderats av SKF.

Bara tillbehör som kan hantera 700 bar ska användas. Tillbehör som är lämpliga för ett verktyg kan leda till skaderisker när det används med ett annat verktyg.

Specifikationer

SKF batteridriven fettpistol TLGB 20

Driftspänning	14,5 till 20 V DC
Maximalt arbetstryck:	
Låg produktion	400 bar
Hög produktion	400 bar
Fettbehållarens kapacitet	411 g
Maximalt topptryck	700 bar
Drifttemperaturintervall	-20 till 50 °C
Strömförbrukning	4 A vid -6 till 54 °C
Klassad strömförbrukning	5 A vid -6 till 54 °C
Smörjmedel (fett)	upp till NLGI #2
Fettproduktion:	
Låg produktion (L)	100 ml/min
Hög produktion (H)	160 ml/min.
Vikt	3,0 kg
Tillbehör:	
Litiumjon-batteri	TLGB 20-2
Effekt	20 V DC max
Kapacitet	1 500 mAh
Batteriladdare	TLGB 20-5
Laddningstid	1,5 timmar
Tillförd energi, V AC (0,4 A)	220-240 V, 50/60 Hz
Batteriladdare	TLGB 20-6
Laddningstid	1,5 timmar
Tillförd energi, V AC (0,6 A)	120 V, 60 Hz
Utloppsslang	TLGB 20-3
Tryckklass	700 bar
Längd på slangen	900 mm
Ljudtryck	LpA 69,5 dB(A), osäkerhet (K), 3 dB(A),
Akustisk effekt	LwA 80,5 dB(A), osäkerhet (K), 3 dB(A),
Vibrationsnivå (ah)	0,6 m/s ² , osäkerhet (K) 1,5 m/s ²

Anmärkning 1: Strömförbrukning och fettproduktion vid 70 bar.

Anmärkning 2: Det deklarerade totala vibrationsvärdet har uppmätts enligt en standardiserad testmetod och kan användas för att jämföra ett verktyg med ett annat. Det deklarerade totala vibrationsvärdet kan också användas vid preliminär bedömning av exponeringen.

Anmärkning 3: Den faktiska vibrationsnivån under arbetet med elverktyget kan skilja sig från det deklarerade totala vibrationsvärdet beroende på hur verktyget används, och på behovet av att identifiera säkerhetsåtgärder för att skydda operatören som är baserade på en uppskattning av exponeringen under verkliga arbetsförhållanden (med beaktande av alla delar av driftscykeln som perioder när verktyget är avstängt och när det går på tomgång i tillägg till verkningstiden).

Anmärkning 4: Flödesmätarens noggrannhet försämrats vid minusgrader.

Modell

Försäljningsmodell Inkluderade komponenter

TLGB 20	Fettpistol med batteri, laddare 230 V AC och bärbar väska.
TLGB 20/110V	Fettpistol med batteri, laddare 110 V AC och bärbar väska.
TLGB 20-5	Laddare 230 V AC
TLGB 20-6	Laddare 110 V AC
TLGB 20-2	Batteri

Allmän beskrivning

SKF TLGB 20 är en fettpistol som drivs med ett litium-jon batteri och som har utvecklats för manuell smörjning av smörjpunkter, inklusive en lysdiod (LED) och elektroniskt kontrollcenter.

Den batteridrivna fettpistolen från SKF drivs av en liten, elektrisk lågspänningsmotor som är kopplad till en kugghjulstransmission. Motorns roterande rörelse konverteras till kolvens fram- och tillbakagående rörelse med hjälp av en bygelmekanism. SKF:s batteridrivna fettpump är en enkelverkande förträngningspump.

Tekniken som är införlivad i TLGB 20 innefattar:

- Motorskydd som förebygger överladdning på grund av för stor strömförbrukning. Displayen blinkar rött när detta händer.
- En lysdiod som visar batteriets laddning, pumpens hastighet och fettproduktion.
- En LED-lampa som hjälper till att hitta smörjnipplar vid svagt ljus.

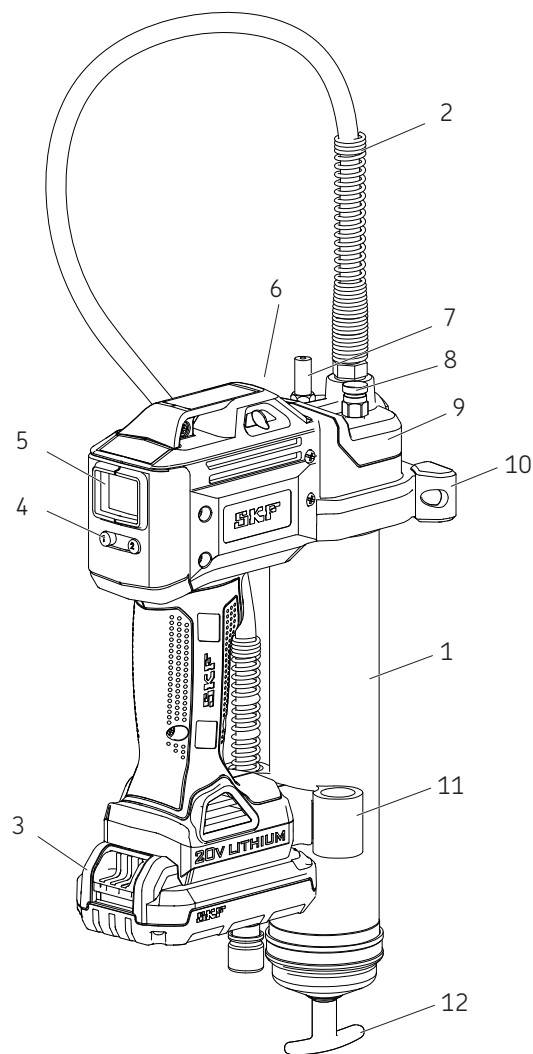
Inspektion

Gör en visuell kontroll av skadade, lösa eller saknade delar. Om utrustningen är sliten eller skadad ska den tas ur service.

Kontakta ett auktoriserat service center för skadebedömning eller reparationer.

Bild 1

SKF batteridrivna fettpistol TLGB 20



Delar

Nummer	Beskrivning	Nummer	Beskrivning
1	Fettröraggregat	7	Bulkventil
2	Slang	8	Avluftningsventil
3	Batteri	9	Pumpaggregat
4	Kontrollknapp	10	Support
5	Display	11	Slanghållare
6	LED	12	Medbringarhandtag

Inställning av TLGB 20

Installera/byta ut fettpatron

- 1 Lossa fettrörsggregatet (1) från pumpaggregatet (9) några varv, men ta inte bort det.
- 2 Dra tillbaka medbringarhandtaget (12) och fäst gängan på medbringarstaven i öppningen på rörlocket (→ Bild 2).
- 3 Skruva loss fettrörsggregatet (1) från fettpistolen.
- 4 Ta bort plastlocket från fettpatronen och för in patronen i behållarröret.
- 5 Avlägsna dragfliken från fettpatronen och skruva in fettrörsggregatet (1) i pumpaggregatet (9).
- 6 Skruva tillbaka fettrörsggregatet (1) på motorhuvudet.

- 7 Med hjälp av medbringarhandtaget (12), lossa medbringarstaven från öppningen.
- 8 Avlufta fettröret genom att skruva loss avluftningsventilen (8) 2-3 varv tills fett flödar från ventilen (→ Bild1, sid.9).
- 9 Skruva åt avluftningsventilen (8). Se **Avlägsna luftbubblor, sid. 12.**



OBS! Luftbubblor i smörjmedlet gör att fettpistolen inte kan fyllas.

Fylla fettpistolen

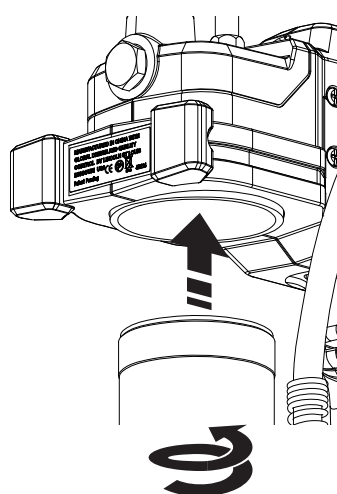
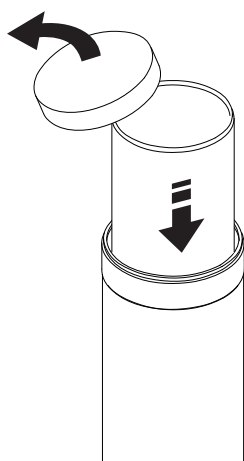
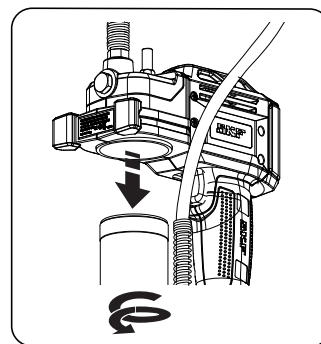
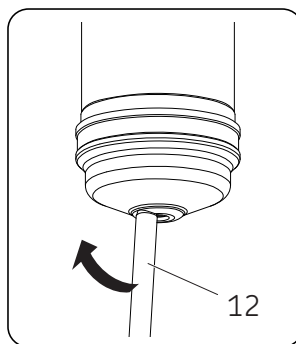
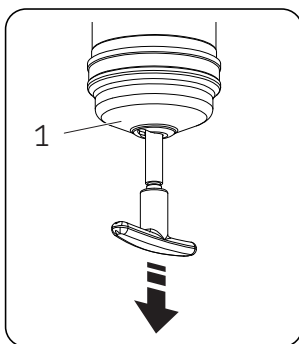
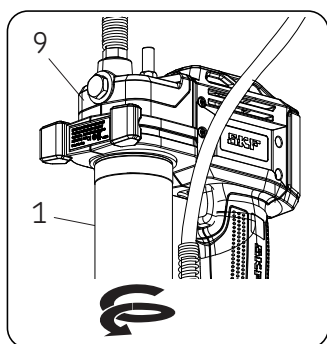
Fyll den sladdlösa fettpistolen efter varje påfyllning eller byte av fettpatron.

Fyllningsanvisningar

Fyll den sladdlösa fettpistolen efter varje påfyllning eller byte av fettpatron.

- 1 Öppna avluftningsventilen (8) (→ Bild 1, sid. 9).
- 2 Tryck in avtryckaren tills fett flödar från avluftningsventilen
- 3 Stäng avluftningsventilen.
- 4 Tryck på knapp "1" (4) i 3 sekunder för att rensa skärmen (5) på tidigare avläsningar (→ Bild3, sid.11).

Bild 2



Användning

Display och lampor

För att sätta på (5) skärmen, antingen:

- Tryck på knapp "1" (4) (→ Bild 3)
- Tryck på avtryckaren/omkopplaren.

För att sätta på/stänga av lampan:

- Tryck på knapp "1" (4).

Skärmen och lampan släcks automatiskt efter 30 sekunder om fettpipstolen inte används.

Hastighetsinställning

Tryck på knapp "2" (4) för att växla mellan hög och låg pumphastighet. Bokstaven "L" eller "H" visas på skärmen.

Hög levererar 160 ml/min. vid 69 bar med mottryck.

Låg levererar 100 ml/min. vid 69 bar med mottryck.

Byta måttenheter

Byt måttenheter mellan uns eller gram genom att hålla knapp "1" (4) intryckt i 15 sekunder (→ Bild 3).

Kontrollera/bevaka appliceringen av fett:

Se skärmbilderna i Bild 4.

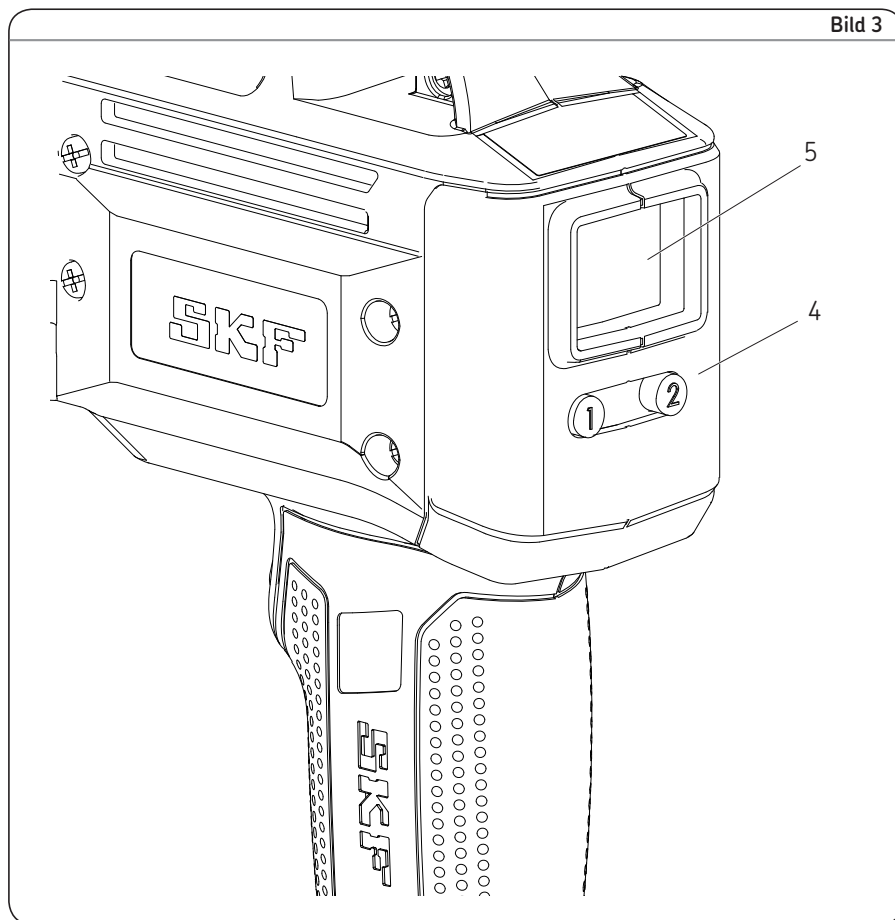


Bild 3

- 1 För att ställa skärmavläsningen till noll, tryck på knapp "1" (4) i 3 sekunder (→ Bild 4A).
- 2 Tryck in avtryckaren för att köra och stanna fettpipstolen vid önskad produktion. (0,6 oz. visas i Bild 4B).
- 3 Tryck på knapp "2" (4) för att växla mellan låg och hög. (→ Bild 4C)
- 4 Tryck på "1" (4) i 15 sekunder för att växla mellan uns och gram (→ Bild 4C).



OBS!

Fettmätaren visar bara produktionen om fettpipstolen har fyllts ordentligt.

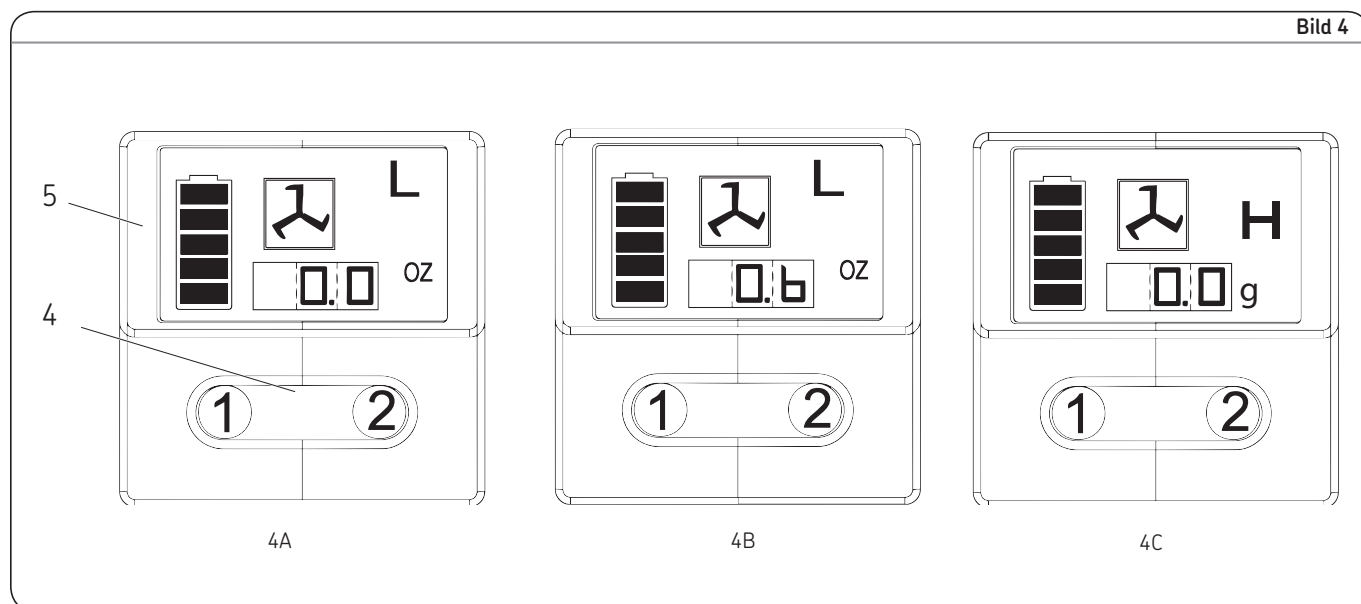


Bild 4

Påfyllningsalternativ

För att fylla fettpistolen från en bulkbehållare

- 1 Lossa pumpaggregatet från fettröraggregatet.
- 2 Fyll hålrummet i pumpaggregatet med smörjmedel.
- 3 För in den öppna delen av fettröret i smörjmedlet. Dra långsamt tillbaka medbringarhandtaget medan du trycker in fettröraggregatet djupare i smörjmedlet för att förhindra att luftbubblor dras in i fettröret.
- 4 Med medbringarstaven helt utsträckt, dra den sidledes för att fästa gängan på staven i öppningen på fettröraggregatets lock.
- 5 Montera pumpen löst vid fettröraggregatet. Lossa medbringarstaven från fettröraggregatets lock och koppla loss medbringarstaven från medbringaren genom att vrida på medbringarhandtaget.
- 6 Tryck in medbringarstaven i fettröraggregatet.
- 7 Skruva loss fettröraggregatet från pumpen tills smörjmedlet flödar från kontaktytan. Fäst fettröraggregatet vid pumpaggregatet.
- 8 Återställ displayen efter avluftningen.
- 9 Se avsnittet som heter **Display och lampa, (→ sidan 11).**

Fylla fettpistolen med en påfyllnadspump

- 1 Koppla samman medbringarstaven med medbringaren genom att vrida på medbringarhandtaget.
- 2 För in fettpistolens bulkfyllnadsventil i påfyllnadspumpens uttag.
- 3 Kör påfyllnadspumpen för att fylla behållaren. När gängan på medbringarstaven syns är fettröraggregatet fullt. Medbringarstaven kommer att vara utsträckt cirka 20 cm. Fyll inte på för mycket!
- 4 Koppla loss medbringarstaven med medbringaren genom att vrida på medbringarhandtaget.
- 5 Tryck in medbringarstaven i fettröraggregatet.
- 6 Återställ displayen efter avluftningen.
- 7 Se avsnittet som heter **Display och lampa, (→ sidan 11).**



OBS!

Avlägsna luftbubblor!

Luftbubblor i fettintaget kommer att hindra fettets från att pumpas. Skruva loss avluftningsventilen tre eller fyra varv för att avlägsna små luftbubblor i det här området. Om luftbubblan är stor och inget fett flödar från kopplaren efter att avtryckaren har hållits in i 15 sekunder, se **Avlägsna luftbubblor.**

Avlägsna luftbubblor (avlufning)

- 1 Lossa medbringarstaven från fettröraggregatets lock och koppla fast den vid medbringaren genom att vrida på medbringarhandtaget.
- 2 Skruva loss pluggen på avluftningsventilen 3 till 4 varv. Tryck kraftigt på medbringarhandtaget tills fett flödar genom det lilla hålet i sidan på avluftningsventilen.
- 3 Dra åt avluftningsventilen.
- 4 Tryck på avtryckaren i korta omgångar för att köra fettpistolen tills luftbubblorna har avlägsnats. Koppla loss medbringarstaven från medbringaren genom att vrida på medbringarhandtaget. Tryck in medbringarstaven i fettröraggregatet.
- 5 Om steg 2 inte lyckas, lossa fettröraggregatet med 3 varv från pumpaggregatet.
- 6 Tryck kraftigt på medbringarhandtaget tills smörjmedlet flödar från kontaktytan mellan fettröraggregatet och pumpaggregatet.
- 7 Fäst fettröraggregatet vid pumpaggregatet igen. Koppla loss medbringarstaven med medbringaren genom att vrida på medbringarhandtaget. Tryck in medbringarstaven i fettröraggregatet.
- 8 Återställ displayen efter avluftningen.
- 9 Se avsnittet som heter **Display och lampa, (→ sidan 11).**

Användning av laddare

Ladda ett batteri

Batteriet ska vara helat laddat innan du använder din batteridrivna fettpistol från SKF för första gången. Om batteriet är installerat i fettpistolen ska du ta bort det och följa laddningsproceduren.

SKF:s laddare har utformats för att ladda SKF:s litium-jon batterier på 30 till 90 minuter beroende på batteriets laddningstillstånd och temperatur.

Laddningsprocedur

Se till att strömkretsens spänning är densamma som visas på laddarens specifikationsplåt.

- 1 Anslut laddaren till ett lämpligt uttag innan du sätter i batteriet.
- 2 Sätt i batteriet i laddaren. Den gröna (laddnings-) lampan kommer att blinka kontinuerligt för att visa att laddningsproceduren har startat.
- 3 Att laddningen är klar visas genom att den gröna lampan lyser med fast sken. Batteriet är helt laddat och kan nu användas.
- 4 Koppla bort laddaren från strömkällan när det inte används.

VARNING

Berör inte med ledande föremål. 120/230 V AC förekommer vid laddningspoolerna. Underlåtenhet att följa instruktionerna kan leda till personskador eller dödsfall.

Användning av indikeringslampa

- Laddningen är klar (fast grönt sken).
- - - Batteriet laddas (blinker grönt).
- Röd, i snabb takt. Byt ut batteriet.
- · - · - Laddaren har upptäckt ett svagt eller skadat batteri. Sluta ladda batteriet. Fördröjning pga. värme/kyla. Laddaren har upptäckt ett batteri som är för varmt/kallt. Det startar automatiskt en fördröjning på grund av värme/kyla, och fördröjer laddningen tills batteriets temperatur har normaliserats. Efter detta slår laddaren automatiskt om till laddningsläge.

OBS!

Batteriets temperatur kommer att öka under och strax efter användning. Batterierna kan inte laddas helt om de laddas omedelbart efter användningen. För bäst resultat, låt batteriet svalna till rumstemperatur innan det laddas.

OBS!

Ventileringshålen på toppen och botten av laddaren får inte blockeras. Ladda inte batteriet när temperaturen är lägre än 5 °C eller över 40 °C.

Viktiga anmärkningar om laddning

Längsta livslängd och bästa prestanda kan uppnås om batteriet laddas när lufttemperaturen är mellan 18 och 24 °C. Ladda inte batteriet vid lufttemperatur som är lägre än 5 °C eller över 40 °C. Detta är viktigt och kommer att förebygga allvarliga skador på batteriet.

- 1 Laddaren och batteriet kan kännas varmt vid beröring medan laddning pågår. Detta är normalt och är inte tecken på något problem.
- 2 Om batteriet inte laddas ordentligt:
 - 2.1 Kontrollera spänningen i eluttaget genom att koppla in en lampa eller en annan apparat.
 - 2.2 Kontrollera om uttaget är kopplat till strömbrytare som stänger av strömmen när man släcker ljuset.
 - 2.3 Flytta laddaren och batteriet till en annan plats där omgivningstemperaturen är mellan cirka 18 och 24 °C.
 - 2.4 Om du fortsätter att ha problem med laddningen ska du ta verktyget, batteriet och laddaren till ditt lokala service center.
- 3 Batteriet ska laddas när det inte ger tillräcklig kraft för uppgiften. Fortsätt inte att använda det under sådana förhållanden. Följ laddningsproceduren. Du kan också ladda ett delvis använt batteri när du önskar, utan skadliga effekter på batteriet.

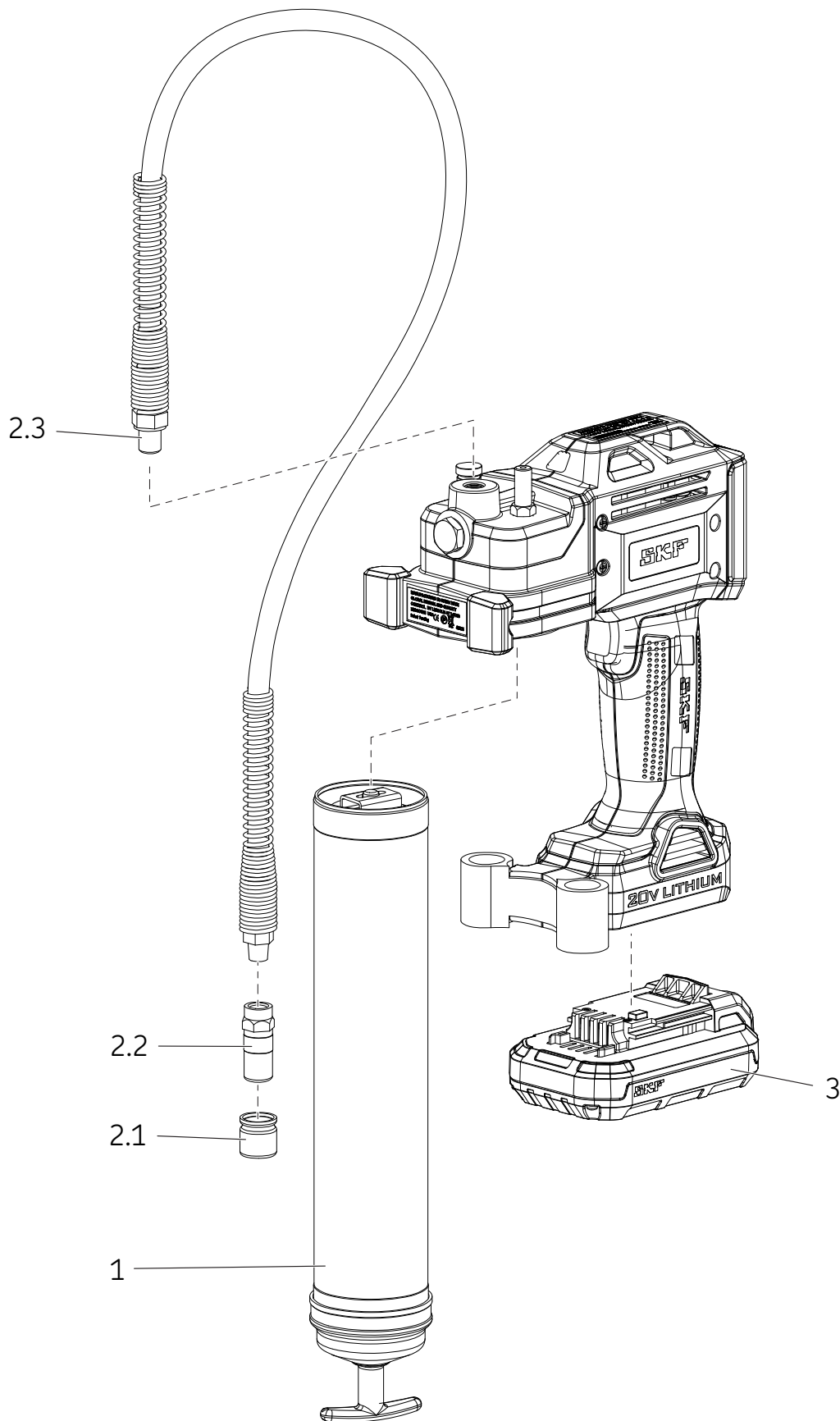
- 4 Under vissa förhållanden, när laddaren är ansluten till strömkällan, kan de exponerade laddningskontaktarna på laddaren kortslutas genom främmande material. Främmande material av ledande beskaffenhet som, men inte begränsat till, stålull, aluminiumfolie, eller någon ansamling av metallpartiklar ska hållas borta från laddningsutrymmet. Koppla alltid bort laddaren från strömkällan när det inte sitter något batteri i laddningsutrymmet. Koppa ur laddaren innan den rengörs.

VARNING

Låt inte någon vätska komma in i laddaren. Det kan leda till elektrisk chock.

För att underlätta avsvälningen av batteriet efter användningen, undvik att placera laddaren eller batteriet på ett varmt ställe som ett plåtskjul eller oisolerad släpvagn.

Underlåtenhet att följa instruktionerna kan leda till allvarliga skador eller dödsfall.



Lista på reservdelar/-sats

Del	Beskrivning	Artikelnummer	Kvantitet
1	Fettrörsggregat	TLGB 20-4	1
2	Flexibel slang sats	TLGB 20-3	1
2.1	Lock		1
2.2	Koppling		1
2.3	Flexibel slang 914 mm med packning		1
3	Batteri 20 V (litium)	TLGB 20-2	1
VI*	Batteriladdare (litium) 220-240 volt	TLGB 20-5	1
VI	Batteriladdare (litium) 110 volt	TLGB 20-6	1
VI	Axelrem strap	TLGB 20-1	1

* Visas inte

Felsökning

Problem	Orsak	Korrigerande åtgärd
Fettpistolen släpper inte ut något fett.	Fettrörsggregatet har slut på fett.	Kontrollera att det finns fett i fettrörsggregatet. Gör om fyllningen av pumpen.
	Den är inte fylld.	Avlägsna kulventilen (16), rengör och inspektera kulsätet.
	Kulventilen (16) fungerar inte.	Rengör eller byt ut handslangen. Avlägsna blockeringen.
	Tilltäppt handslang	Rengör eller byt ut handslangen.
Displayen blinkar rött på grund av att motorn är överbelastad.	Blockerad smörjpunkt	Rengör eller byt ut handslangen.
	Tilltäppt handslang.	Töm fettrörsggregatet, fyll på igen och upprepa fyllningsanvisningarna.
Fettpistolen fortsätter att inte fyllas.	Luftbubblor på flera ställen i behållaren efter bulkpåfyllning.	Ta isär fettrörsggregatet och rengör. Se till att medbringaren har förts in ordentligt i fettpatronen.
	Medbringaren har fastnat i fettrörsggregatet.	Ta isär fettrörsggregatet och rengör. Se till att medbringaren har förts in ordentligt i fettpatronen.
		Kontrollera att medbringaren inte har fastnat i kanten på fettpatronen.
		Byt ut fettrörsggregatet (14) om det är skadat.
		Kontrollera om ventilsåtet (16) eller kulan är smutsig.
Batteriet laddas inte.	Ingen ström till laddaren.	Kontrollera att uttaget har ström.
	Batteriet kan ha gått sönder.	Byt ut batteriet.
	Batteriet behöver laddas.	Ladda batteriet.
Motorn går inte igång.	Motorn är felkopplad.	Avlägsna batteriet, ta itu handtaget och kontrollera att ledningarna har kontakt med polerna, avtryckaren och motorn.

CE

© SKF är ett registrerat varumärke som ägs av SKF.

® MaPro är ett registrerat varumärke som ägs av SKF.

© SKF-koncernen 2016

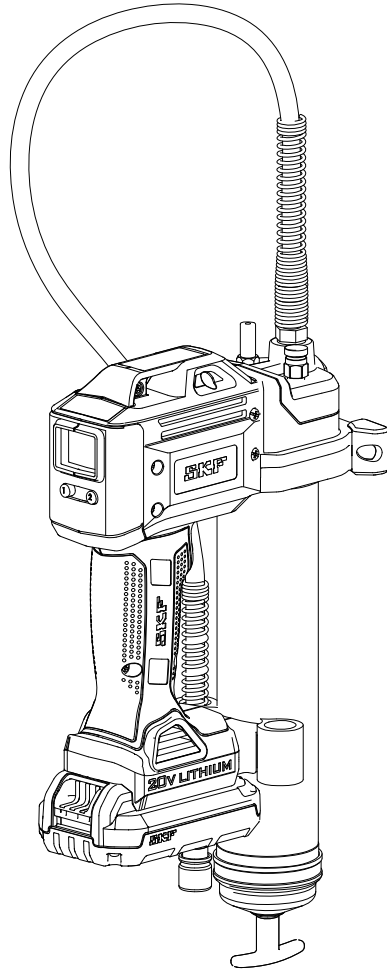
Eftertryck – även i utdrag – får ske endast med SKF:s skriftliga medgivande i förväg. Uppgifterna i denna trycksak har kontrollerats med största noggrannhet, men SKF kan inte påta sig något ansvar för eventuell förlust eller skada, direkt, indirekt eller som en konsekvens av användningen av informationen i denna trycksak.

SKF PUB LS/14 15885 SV · Juli 2015



SKF TLGB 20

“A” Serisi



Düzenleme Tarihi **Temmuz 2015**

Form numarası **MP5456**

Kurulum yapmadan veya bu ürünü kullanmadan önce bu kılavuzu okuyun. Gelecekte başvurmak amacıyla kılavuzu yakınlarınızda saklayın. *

* Değişikliği gösterir.



İçindekiler

EC Uyumluluk beyanı	2
Kullanım amacı	3
Genel güç aracı güvenlik uyarıları	3
Çalışma alanı güvenliği	3
Elektrik güvenliği	3
Kişisel güvenlik	3
Güç aracı kullanımı ve bakımı	3
Pil aracı kullanımı ve bakımı	3
Servis	3
Başkalarının güvenliği	4
Özel güvenlik	4
Kalıntı riskleri	4
Titreşim	5
Bakım	5
Çevrenin korunması	5
Pil ve şarj cihazı için güvenlik talimatları	6
Piller	6
Şarj cihazı	7
Elektrik güvenliği	7
Araç kullanımı ve bakımı	8
Teknik özellikler	8
Model	8
Genel açıklama	9
Denetim	9
TLGB 20 Kurulum	10
Yağ kartuşunun yerleştirilmesi/ değiştirilmesi	10
Yağ tabancasının astarlanması	10
İşletim	11
Ekran ve aydınlatma	11
Hız seçimi	11
Anahtar birimleri	11
Yağ uygulamasının denetimi/takibi	11
Yeniden doldurma seçenekleri	12
Yük konteynırından tabancayı doldurmak için	12
Doldurma pompasından tabancayı doldurmak için	12

Hava ceplerinin giderilmesi (hava temizleme)	12
Şarj cihazının çalıştırılması	13
Pil takımının şarj edilmesi	13
Şarj etme prosedürü	13
Önemli şarj etme ikazları	13
Sökülmüş görünüş	14
Servis parçaları/kitleri listesi	15
Sorun giderme	15

TEHLİKE

Kurulum yapmadan veya bu ürünü kullanmadan önce bu kılavuzu okuyun. Gelecekte başvurmak amacıyla kılavuzu yakınlarınızda saklayın.

Talimatların ve güvenlik önlemlerinin uygulanmaması ölüme veya ciddi yaralanmalara yol açabilir.

EC Uyumluluk beyanı

Kelvinbaan 16, 3439 MT Nieuwegein Hollanda adresinde mukim SKF Bakım Ürünleri olarak, aşağıdaki ürünün:

SKF Pille Çalışan Yağlama Tabancası TLGB 20, "A" Serisi

aşağıdaki yönetmeliklere uygun olarak:

EMC YÖNETMELİK 2014/30/EU*, Makine Yönetmeliği 2006/42/EC ve Düşük Voltaj Yönetmeliği 2014/35/EU

ve aşağıdaki uyumlu normlarda belirtildiği şekilde tasarlandığını ve üretildiğini

- EN55014-1:2006+A1:2009+A2:2011 Bölüm 1
- EN55014-1:1977+A1:2001+A2:2008 Bölüm 2
- EN 60745-1:2009 + A11: 2010
- EN 60335-1: 2012 Bölüm 1.
- EN 60335-2-29: 2004+A2:2010 Bölüm 2.
- EN 62233:2008
- Avrupa ROHS yönetmeliği 2011/65/EU

St. Louis, MO ABD
Temmuz 2015

Robert Hoefler,
Ürün Geliştirme ve Mühendislik Yöneticisi


* Değişikliği gösterir.

Kullanım amacı

SKF pille çalışan yağlama tabancası TLGB 20, 20 V pil gücü kullanarak yağ pompalamak ve dağıtmak için özel olarak tasarlanmıştır. Maksimum şartname oranlarını aşmayın.

Genel güç aracı güvenlik uyarıları

UYARI

 Tüm güvenlik uyarılarını ve talimatları okuyunuz. Uyarılara ve talimatlara uyulmaması elektrik çarpmasına, yangına ve/veya ciddi yaralanmalara yol açabilir.

Tüm uyarıları ve talimatları gelecekte başvurmak amacıyla saklayınız. Uyarılardaki "güç aracı" terimi şebeke ile çalışan (kablolu) güç aracınızı veya pil ile çalışan (kablosuz) güç aracınızı ifade etmektedir.

Çalışma alanı güvenliği

- Çalışma alanının temiz ve iyi aydınlatılmış olmasını sağlayınız. Dağınık veya karanlık alanlar kazalara neden olur.
- Güç aletlerini, yanıcı sıvıların, gazların veya tozların olduğu yerler gibi patlayıcı atmosferlerde çalıştırmayın. Güç aletleri toz veya gazları ateşleyebilecek kıvılcıklar oluşturabilir.
- Güç aracı çalışırken çocukları ve üçüncü kişileri uzak tutunuz. Dikkatinizin dağılması kontrolü kaybetmenize yol açabilir.

Elektrik güvenliği

- Güç aracı fişlerinin çıkışlarla uyumlu olması gerekmektedir. Kesinlikle hiçbir şekilde fişleri değiştirmeyin. Topraklı (topraklanmış) güç aletleri ile adaptör fişleri kullanmayın. Değiştirilmemiş fişler ve eşleşen çıkışlar elektrik çarpması riskini azaltır.
- Borular, radyatörler, aralıklar ve soğutucular gibi topraklı veya topraklanmış yüzeylerle vücudunuzun temas etmesini önleyin. Vücudunuz topraklanırsa elektrik çarpması riski artacaktır.
- Güç araçlarını yağmura veya ıslak koşullara maruz bırakmayın. Güç aracına su girmesi elektrik çarpması riskini arttıracaktır.
- Kabloyu yanlış kullanmayın. Kabloyu, güç aracını taşımak, çekmek veya fişten çıkarmak için kullanmayın. Kabloyu ısıdan, yağdan, keskin kenarlardan veya hareket eden parçalardan uzak tutunuz. Hasarlı veya karışık kablolar elektrik çarpması riskini artırmaktadır.
- Güç aracı dış meknlarda çalıştırıldığında dış mekan kullanımına uygun bir uzatma kablosu kullanın. Dış mekan kullanımına uygun bir kablo kullanmak elektrik çarpması riskini azaltır.
- Güç aracı kaçınılmaz olarak nemli bir konumda çalıştırılırsa Kaçak Akım Cihazı (RCD) korumalı bir destek kullanın. RCD kullanılması elektrik çarpması riskini azaltmaktadır.

Kişisel güvenlik

- Güç aracını kullanırken her zaman temkinli olun, ne yaptığınıza dikkat edin ve sağduyulu davranın. Güç aracını yorgun olduğunuzda veya uyuşturucu, alkol veya ilaç etkisi altındayken kullanmayın. Güç cihazı çalışırken oluşabilecek bir anlık dikkatsizlik ciddi kişisel yaralanmalara neden olabilir.
- Kişisel koruyucu ekipman kullanın. Her zaman göz koruyucu takın. Toz maskesi, kaymayan güvenlik ayakkabıları, baret veya işitme koruyucu gibi uygun durumlarda kullanılan koruyucu ekipmanlar kişisel yaralanmaları azaltacaktır.

- İstenmeyen çalışmayı önleyin. Aracı güç kaynağına ve/veya pil takımına bağlamadan, kaldırmadan veya taşımadan önce anahtarın kapalı konumunda olduğundan emin olun. Güç aletlerini parmağınız anahtardayken taşımak veya anahtarı açık olan güç aletlerini çalıştırmak kazalara neden olabilir.
- Güç aletini açmadan önce tüm ayar anahtarlarını veya somun anahtarlarını kaldırın. Güç aletinin dönen parçasına takılı kalan somun anahtarı veya bir anahtar kişisel yaralanmalara yol açabilir.
- Fazla yüklenmeyin. Her zaman düzgün bir zemin ve denge sağlayın. Bu şekilde güç aleti beklenmedik durumlarda daha iyi kontrol edilebilir.
- Uygun şekilde giyinin. Bol giysiler giymeyin veya takı takmayın. Saçınızı, kıyafetlerinizi ve eldivenlerinizi hareket eden parçalardan uzak tutun. Bol kıyafetler, takı veya uzun saç hareket eden parçalara sıkışabilir.

Güç aracı kullanımı ve bakımı

- Herhangi bir değişiklik yapmadan, aksesuarları değiştirmeden veya güç aletlerini depolamadan önce fişi güç kaynağından ve/veya güç aletinin pil takımından çekin. Bu tür önleyici güvenlik tedbirleri güç aletinin kazara çalıştırılması riskini azaltır.
- Kullanılmayan güç aletlerini çocukların ulaşamayacakları yerlerde saklayın ve güç aleti ve bu talimatlar hakkında bilgisi olmayan kişilerin güç aletini çalıştırmasına izin vermeyin. Güç aleti eğitim almamış kullanıcıların elinde tehlikeli hale gelecektir.
- Güç aletlerinin bakımını yapın. Hareketli parçaların yanlış hizalanıp hizalanmadığını veya bağlantılarını, parçaların kırılıp kırılmadığını ve güç aletinin çalışmasını etkileyecek diğer durumları kontrol edin. Hasarlı ise kullanmadan önce güç aletini tamir ettirin. Birçok kaza güç aletlerinin yetersiz bakımından kaynaklanır.

Pil aracı kullanımı ve bakımı

- **Yalnızca üreticinin belirttiği şarj cihazı ile şarj edin.** Bir pil takımı türü ile uyumlu olan şarj cihazı başka bir pil grubu ile kullanıldığında yangın riski oluşturabilir.
- **Güç aletlerini yalnızca özel olarak tasarlanmış olan pil takımları ile kullanın.** Diğer pil takımlarının kullanımı yaralanma ve yangın riski oluşturabilir.
- **Pil takımı kullanılmadığında, bir terminden diğerine bağlantı iletebilecek ataş, madeni para, anahtar, çivi, vida ve diğer küçük metal nesnelere gibi diğer metal nesnelere uzak tutun.** Pil terminallerinin kısa devre yapması yanıklara veya yangına neden olabilir.
- **Yanlış kullanım durumlarında pilden sıvı sızabilir, temas etmekten kaçınınız. Pilden sızan sıvı tahrişe ve yanıklara yol açabilir. Kazara temas edilirse bol su ile durulayınız. Sıvı gözlerle temas ederse tıbbi yardım alın.** Pilden sızan sıvı tahrişe ve yanıklara yol açabilir.

Servis

- **Güç aletinizin servis bakımını yetkili bir kişiye yalnızca aynı değişim parçalarını kullanarak yaptırınız.** Bu şekilde güç aletinin güvenliği sağlanmış olacaktır.

Başkalarının güvenliği

Bu cihaz, cihazın güvenliğinden sorumlu bir kişi tarafından kullanılmasıyla ilgili denetim veya talimat verilmedikçe, fiziksel, duyuşsal veya zihinsel yetenekleri azalmış kişiler (çocuklar da dahil) veya deneyim ve bilgisi olmayan kişiler tarafından kullanılmayacaktır.

Cihazla oynamadıklarından emin olmak için çocuklar denetlenmelidir.

Özel güvenlik

Kuplör ile yalnızca SKF TLGB 20-3 yüksek basınçlı 900 mm (36 inç) hortum kullanınız. Yağ enjeksiyon yaralanmaları oldukça ciddi yaralanmalardır. Hortumu yalnızca yay koruması alanında tutunuz. Yanlışlıkla çalıştırmayı önleyiniz. Pil grubunu takarken anahtarın basılı olmadığından emin olun.

Dış kaplamada aşınma, bükülme veya hasar görüldüğü ilk anda hortumu değiştiriniz. Hortumu bükülecek şekilde eğmeyiniz.

Fazla yüklenmeyiniz. Her zaman düzgün bir zemin ve denge sağlayınız. Uygun zemin ve denge sağlanması beklenmedik durumlarda aletin daha iyi kontrol edilmesini sağlar.

Güvenlik ekipmanı kullanınız. Her zaman göz koruyucu takınız.

Uygun durumlar için toz maskesi, kaymayan güvenlik ayakkabıları, baret veya işitme koruma ekipmanı kullanılmak zorundadır.

Tabanca, yanabilir ve sindirilmesi halinde zehirli olabilecek yağlayıcılar kullanınız.

Açık alev veya diğer yangın tehlikesi olan alanların yakınında tabancayı kullanmayınız. Bu yağlama tabancası ile yanabilir yağları kullanmayınız.

Yağ, sıcak bölgelerde yağlama özelliklerini koruması gerektiği için genellikle yüksek sıcaklık olararak pazarlanır, ancak sıcaklık çok yüksek olduğunda yağlayıcı yanıcı olabilir. Bu tabancayı kullanmadan önce lütfen yağlayıcılar hakkındaki tüm uyarıları okuyunuz.

Bu yağlama tabancası ile yanabilir yağları kullanmayınız.

UYARI

SKF'nin onaylamadığı hortumları kullanmayınız. Aşırı basınç nozül genişlemesine veya yardımcı hortumun patlamasına neden olabilir.

Dış kaplamada aşınma, bükülme veya hasar görüldüğü ilk anda hortumu değiştiriniz.

Yardımcı hortum talimatlarını ve uyarılarını uygulayınız. Bunların uygulanmaması ciddi yaralanma veya ölüme neden olabilir.

TEHLİKE

Yağlama tabancası 700 bar değerine kadar yüksek basınç oluşturabilir. Çalışma sırasında koruma için emniyet gözlükleri ve eldivenleri kullanınız. Ellerinizi hortumun açıkta kalan kauçuk kısmından uzak tutunuz.

Bunların uygulanmaması ciddi yaralanma ve/veya ölüme neden olabilir.

Kalıntı riskleri

Ekli güvenlik uyarılarına dahil edilmeyen aleti kullanırken farklı kalıntı riskleri oluşabilir. Bu riskler yanlış kullanımdan, uzun süreli kullanımdan vb. kaynaklanabilir.

İlgili güvenlik düzenlemelerinin uygulanması ve güvenli cihazlarının kullanılması ile dahi bazı kalıntı riskleri kaçınılmazdır. Aşağıdakiler bunların arasında yer alır:

- Dönen/hareket eden parçalara dokunulmasından kaynaklanan yaralanmalar.
- Parçaların, aksesuarların değiştirilmesi sırasında oluşan yaralanmalar.
- Aletin uzun süreli kullanılmasından kaynaklanan yaralanmalar. Herhangi bir aleti uzun süreli olarak kullanacağınız zaman düzenli aralıklarla mola verdiğinizden emin olun.
- İşitme kaybı.
- Aletinizi kullanırken oluşabilecek toz solumaktan kaynaklanan sağlıksal tehlikeler (örneğin: -özellikle meşe, kayın ve MDF gibi ağaç ürünleri ile çalışma.)

Titreşim

Teknik verilerde ve uygunluk beyanında belirtilen titreşim emisyon değerleri, EN 60745 tarafından sağlanan standart bir test yöntemine göre ölçülmüştür ve bir aleti diğeriyle karşılaştırmak için kullanılabilir. Belirtilen titreşim emisyon değerleri aynı zamanda maruziyetin birincil değerlendirmesinde de kullanılabilir.



İkaz

Güç aletinin asıl kullanımı sırasındaki titreşim emisyon değeri, aletin kullanım yöntemine bağlı olarak belirtilen değerden farklılık gösterebilir. Titreşim seviyesi belirtilen seviyenin üzerinde olabilir.

Çalışırken düzenli olarak güç aletlerini kullanan kişileri korumak üzere 2002/44/EC gereğince güvenlik tedbirlerini belirlemek için titreşim maruziyeti değerlendirilirken, titreşim maruziyeti hesaplamasında gerçek kullanım durumları ve aletin kullanım şekli göz önünde bulundurulmalı, tetiklenme süresine ek olarak kapalı olduğu ve boş kaldığı süreler gibi çalışan döngünün tüm parçaları hesaba katılmalıdır.

UYARI



Talimat kılavuzunu okumadan bu yağlama tabancasını kullanmayın.

Bunların uygulanmaması ciddi yaralanma ve/veya ölüme neden olabilir.

Bakım

Uzun bir süre minimum bakım gereksinimi ile çalışmak üzere tasarlanmıştır.

Devamlı verimli işletim, düzgün alet bakımına ve düzenli temizlemeye bağlıdır.

Şarj cihazınız düzenli temizlik dışında herhangi bir bakım gerektirmez.

UYARI

Bu yağlama tabancasının bakımını piller takılıken gerçekleştirmeyin.

- Şarj cihazını bir elektrik çıkışına takılıken temizlemeyin.
- Bunların uygulanmaması ciddi yaralanma ve/veya ölüme neden olabilir.



İkaz

Araçtaki havalandırma yuvalarını ve şarj cihazını yumuşak bir fırça veya kuru bir bez kullanarak düzenli olarak temizleyin.

Nemli bir bez kullanarak motor muhafazasını düzenli olarak temizleyin. Aşındırıcı veya solvent bazlı temizleyiciler kullanmayın.

Çevrenin korunması

SKF ürününüzün değiştirilmesi gerektiğini fark ederseniz veya artık işinize yaramıyorsa evsel atıklarla birlikte atmayın. Bu ürünün ayrıca toplanmasını sa-ğlayın.



Ayrıca toplama. Bu ürün normal evsel atıklarla birlikte atılmamalıdır.

Elektrik ürünlerinin evsel atıklardan ayrı toplanması hakkında bölgesel düzenlemeler, belediyelerin atık sitelerinde veya yeni bir ürün aldığınızda satıcı tarafından sağlanabilir.



Kullanılan ürünlerin ayrıca toplanması ve ambalajlanması malzemelerin geri dönüştürülmesini ve tekrar kullanılmasını sağlar. Geri dönüştürülen malzemelerin yeniden kullanılması çevresel kirliliğin önlenmesine ve ham madde taleplerinin azalmasına yardımcı olur.



Pili tamamen bitirin ardından aletten çıkarın.

NiCd, NiMH ve Li-Ion piller geri dönüştürülebilir. Pilleri yetkili bir onarım şirketine veya bölgesel geri dönüşüme teslim edin.

Pil ve şarj cihazı için güvenlik talimatları

Bu talimatları saklayın

Bu kılavuz SKF TLGB 20-5 ve SKF TLGB 20-6 pil şarj cihazları hakkında önemli güvenlik ve çalıştırma talimatları içermektedir.

⚠ TEHLİKE

İletken nesnelere sondaj uygulamayın.

Şarj cihazı terminallerinde 120 VAC veya 230 VAC Elektrik Çarpması riski vardır.

Bunların uygulanmaması ciddi yaralanma veya ölüme neden olabilir.

Tüm talimatları okuyun

Piller

- Hiçbir nedenle içini açmaya kalkışmayın.
- Pili suya maruz bırakmayın.
- Yaz mevsiminde dış mekan kulübeleri veya metal binalar gibi sıcaklığın 50 °C değerini aşabileceği yerlerde saklamayın.
- Yalnızca
- 5 ila 40 °C ortam sıcaklığında şarj edin.
- Yalnızca aletle gönderilen şarj cihazını kullanarak şarj edin.
- Pilleri imha ederken ilgili bölümde verilen talimatları uygulayın

⚠ TEHLİKE



Pili ateşe maruz bırakmayın.

⚠ TEHLİKE

Pili kıvılcım veya alevle maruz bırakmayın.

Pil sıvısı yanabilir.

Su veya diğer sıvıların sıçramasını önleyin veya bu sıvılara daldırmayın. Bu durum erken hücre arızasına neden olabilir.

Bunların uygulanmaması ciddi yaralanma veya ölüme neden olabilir.

⚠ TEHLİKE

Hiçbir nedenle pil takımının içini açmaya kalkışmayın. Pil takımının plastik muhafazası kırılır veya çatlarsa geri dönüşüm için servis merkezine iade edin.

Bunların uygulanmaması ciddi yaralanma veya ölüme neden olabilir.

⚠ TEHLİKE



Hasarlı pili şarj etmeyin.

Derhal değiştirin.
Bunların

uygulanmaması ciddi yaralanma veya ölüme neden olabilir.

Şarj cihazı

- Pil şarj cihazını kullanmadan önce pil şarj cihazı, pil takımı ve pil kullanan ürün hakkındaki tüm talimatları ve ikaz açıklamalarını okuyun.
- Şarj cihazını yağmura, kara veya dona maruz bırakmayın.

⚠ TEHLİKE

SKF TLGB 20-2 pil takımlarını diğer şarj cihazları ile şarj etmeyin. Yaralanma riskini azaltmak için SKF TLGB 20-2 pil takımlarını şarj etmek üzere yalnızca SKF TLGB 20-5 ve TLGB 20-6 şarj cihazları kullanılmalıdır. Diğer pil tipleri patlayabilir. Bunların uygulanmaması ciddi kişisel yaralanmalara veya ölüme neden olabilir.

- Kabloyu yanlış kullanmayın. Şarj cihazını asla kablosundan taşımayın veya prizden çıkarmak için kablosundan çekmeyin. Şarj cihazının bağlantısını keserken kablo yerine fişten çekin. Hasar görmüş veya aşınmış güç kablosu ve gergi tutacağı derhal değiştirilmelidir. Güç kablosunu onarmaya kalkışmayın.
- Kabloyu, üzerine basılmayacak, takılmayacak veya başka şekilde hasara ya da gerilime maruz kalmayacağı şekilde yerleştirdiğinizden emin olun.
- Mutlaka gerekmediği sürece uzatma kablosu kullanmayın. Yanlış uzatma kablosunun kullanılması yangın ve elektrik çarpması riskine neden olabilir.
- Şarj cihazını hasarlı kablo veya fiş ile çalıştırmayın. Hasarın önüne geçmek için derhal değiştirin. Güç kablosunu onarmaya kalkışmayın.
- Keskin bir darbe almışsa, düşmüşse veya başka bir şekilde zarar görmüşse şarj cihazını çalıştırmayın, yetkili bir servis merkezine götürün.
- Şarj cihazını veya pil grubunu sökmeyin. Servis veya onarım gerektiğinde yetkili bir servis merkezine götürün. Yanlış montaj işlemi elektrik çarpmasına veya yangına neden olabilir.
- Elektrik çarpması riskini azaltmak için temizleme işleminden önce şarj cihazını fişten çekin.

- Pil takımını iyi havalandırılan bir yerde şarj edin; şarj olurken şarj cihazı ve pilin üzerini örtmeyin.
- Yaz mevsiminde metal alet kulübesi veya araba gibi pilin bozulmasına neden olabilecek 50 °C sıcaklığa ulaşan veya bu sıcaklığı aşan ortamlarda şarj cihazını veya pil takımlarını saklamayın.
- Sıcaklığın 5 °C altında veya 40 °C üzerinde olması halinde pil takımını şarj etmeyin. Bu düzgün çalışması için çok önemlidir.
- Pil takımını yakmayın. Ateşte patlayabilir.
- Pili nemli veya ıslak yerlerde şarj etmeyin.
- Pil takımının terminallerine kısa devre yaptırmayın. Aşırı derecede yüksek sıcaklıklar kişisel yaralanmaya veya yangına neden olabilir.
- Bu cihaz, fiziksel, duyuşsal veya zihinsel yetenekleri azalmış (çocuklar da dahil) kişilerin kullanımına uygun değildir. Çalışmasına ilişkin deneyiminiz veya bilginiz olmaması halinde bu cihazı kullanmayın.
- Genişleyen pilleri uygun şekilde imha edin. SKF TLGB 20-2 pil takımı, tekrar şarj edilebilen lityum iyon pillerden oluşur. Bu piller uygun şekilde geri dönüştürülmeli veya imha edilmelidir. Genişleyen pil takımlarını bölgesel pil değişim bayiiinize veya geri dönüşüm merkezimize bırakın.



Şarj cihazı yalnızca iç mekanlarda kullanıma uygundur



Kullanmadan önce talimat kılavuzunu okuyun.

Elektrik güvenliği



Şarj cihazı çift yalıtımlıdır, bu nedenle topraklı kablo kullanılması gerekmez. Şebeke geriliminin anma değeri plakasındaki gerilime karşılık gelip gelmediğini her zaman kontrol edin.

Şarj cihazı birimini asla normal bir şebeke prizi ile değiştirmeye kalkışmayın.

- Besleme kablosu hasarlı ise tehlikenin önüne geçmek için üretici veya yetkili SKF servis merkezi tarafından değiştirilmelidir.

Araç kullanımı ve bakımı

Yağlama tabancasının arızalanarak durması halinde tetikleyiciye basmaya devam etmeyin. Bu motoru bozabilir veya yangına neden olabilir.

Herhangi bir ayar yapmadan, aksesuarları değiştirmeden veya aracı depolamadan önce pil takımını araçtan çıkarın. Bu tür önleyici güvenlik tedbirleri aracın kazara çalıştırılması riskini azaltır.

Araçları çocukların ve diğer eğitimsiz kişilerin ulaşamayacağı yerlerde saklayın. Araçlar eğitim almamış kullanıcıların elinde tehlikeli hale gelecektir.

Hasarlı ise kullanmadan önce aracı servise götürün. Birçok kaza araçların yetersiz bakımından kaynaklanır.

Yalnızca SKF tarafından önerilen aksesuarları kullanın.

Yalnızca 700 bar (10 000 psi) kapasitesine sahip aksesuarlar kullanılmalıdır. Bir araç için uygun olan aksesuarlar başka bir araçla kullanıldığında yaralanma riski oluşturabilir.

Teknik özellikler

SKF pille çalışan yağlama tabancası TLGB 20

İşletim gücü	14.5 ila 20 V DC
Maksimum işletim basıncı:	
Düşük çıkış	400 bar
Yüksek çıkış	400 bar
Yağlayıcı rezervuar kapasitesi	411 g
Maksimum zirve basıncı	700 bar
İşletim sıcaklık aralığı	-20 ila 50 °C
İşletim akımı	-6 ile 54 °C arasında 4 A
Rated current	-6 ile 54 °C arasında 5 A
Yağlayıcı (yağ)	en fazla NLGI #2
Yağ çıkışı:	
Düşük çıkışı (L)	100 ml/min.
Yüksek çıkışı (H)	160 ml/min.
Ağırlık	3,0 kg
Aksesuarlar::	
Pil li-iyon	TLGB 20-2
Çıkış	20 V DC maksimum
Kapasite	1 500 mAh
Pil şarj cihazı	TLGB 20-5
Şarj süresi	1,5 saat
Giriş, V AC (0,4 A)	220-240 V, 50/60 hz
Battery charger	TLGB 20-6
Şarj süresi	1,5 saat
Giriş, V AC (0,4 A)	120 V, 60 hz
Çıkış hortumu	TLGB 20-3
Basınç oranı	700 bar
Hortum uzunluğu	900 mm
Ses basıncı	LpA 69,5 dB(A), belirsizlik (K), 3 dB(A),
Akustik gücü	LwA 80,5 dB(A), belirsizlik (K), 3 dB(A),
Titreşim emisyon değeri (ah)	0,6 m/s ² , belirsizlik (K) 1,5 m/s ²

Not 1: İşletim akımı ve yağ çıkış verisi 70 bar değerinde.

Not 2: Belirtilen titreşim toplam değeri standart test yöntemine göre ölçülmüştür ve bir aracı değeri ile kıyaslamak için kullanılabilir ve belirtilen titreşim toplam değeri birincil maruziyet değerlendirmesinde kullanılabilir.

Not 3: Elektrikli el aletinin gerçek kullanımı sırasında titreşim emisyonu, aracın kullanma biçimine ve gerçek kullanım durumlarındaki maruziyet hesaplamasına (tetiklenme süresine ek olarak kapalı olduğu ve boş kaldığı süreler gibi çalışan döngünün tüm parçaları hesaba katarak) bağlı olan operatörü korumaya yönelik güvenlik önlemlerini belirleme ihtiyacına bağlı olarak bildirilen toplam değerden farklı olabilir.

Not 4: Akış ölçer hassasiyeti sıfırın altında yanılabilir.

Model

Satış modeli	İçindeki bileşenler
TLGB 20	Pilli yağlama tabancası, şarj cihazı 230 V AC ve taşıma kılıfı
TLGB 20/110V	Pilli yağlama tabancası, şarj cihazı 110V AC ve taşıma kılıfı
TLGB 20-5	Şarj Cihazı 230 V AC
TLGB 20-6	Şarj Cihazı 110 V AC
TLGB 20-2	Pil paketi

Genel açıklama

SKF TLGB 20, lityum iyon pil ile çalışan yağlama tabancasıdır ve ışık yayan diyot (LED) ve elektronik kontrol merkezi de dahil olmak üzere gres noktalarının manuel olarak yağlanması için geliştirilmiştir.

SKF pil ile çalışan yağlama tabancası, aktarma dişlilerine bağlı küçük, düşük voltajlı elektrik motoru ile çalışır. Motorun dönme hareketi, bir boyunduruk mekanizması kullanarak pistonun karşılıklı hareketine dönüştürülür. SKF pille çalışan yağlama tabancası pozitif deplasmanlı tek etkili bir pompadır.

TLGB 20'de bulunan teknoloji aşağıdakileri içerir:

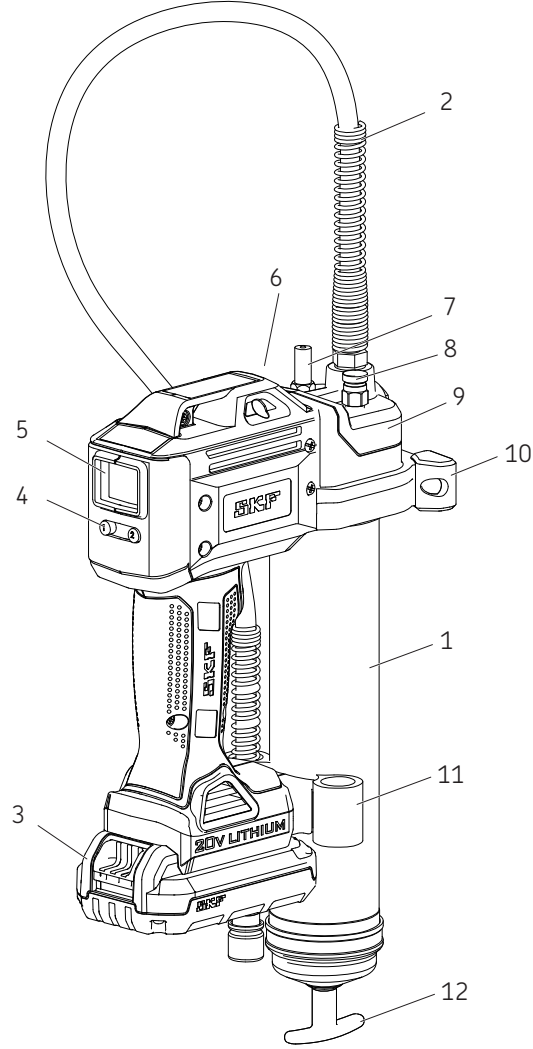
- Aşırı akım çekişi nedeniyle aşırı yüklenmeyi engelleyen motor koruma. Bu meydana geldiğinde ekranda kırmızı renk yanıp sönecektir.
- Pil şarjını, pompa hızını ve yağlama çıkışını gösteren LCD ekranı.
- Loş ışıkta yağlama parçalarını yerleştirmeye yardımcı olmak için aydınlatıcı bir LED.

Denetim

Hasarlı, gevşek veya kayıp parçaları görsel olarak denetleyin. Ekipman aşınmış veya hasarlı ise kullanmayın. Hasar değerlendirmesi veya onarım için yetkili bir servis merkezi ile iletişime geçin.

Şek. 1

SKF pille çalışan yağlama tabancası TLGB 20



Parçalar

Öğe	Açıklama	Öğe	Açıklama
1	Yağlama tüpü tertibatı	7	Yük valfi
2	Hortum	8	Havalandırma valfi
3	Pil	9	Pompa tertibatı
4	Kontrol düğmesi	10	Destek
5	Yük valfi	11	Hortum tutucu
6	LED	12	İzleyici sapı

TLGB 20 Kurulum

Yağ kartuşunun yerleştirilmesi/değiştirilmesi

- 1 Birkaç kez döndürerek yağlama tüpü tertibatını (1) pompa tertibatından (9) gevşetin ancak çıkartmayın.
- 2 Takipçi sapını geriye doğru çekin (12) takipçi çubuğu kanalını tüp kapağındaki yuvaya yerleştirin (→ **şek.2**).
- 3 Yağlama tüpü tertibatının (1) vidalarını sökerek yağlama tabancasından ayırın.
- 4 Plastik kapağı yağlama kartuşundan çıkarın ve kartuşu konteynır tüpüne yerleştirin.
- 5 Çekme kulakçığını yağlama kartuşundan ayırın ve yağlama tüpü tertibatını (1) pompa tertibatına (9) vidalayın.
- 6 Yağlama tüpü tertibatını (1) güç başlığına tekrar geçirin.

- 7 Takipçi sapını kullanarak (12), takipçi çubuğunu yuvadan ayırın.
- 8 Yağ valften akana kadar 2-3 defa çevirerek havalandırma valfinin (8) vidalarını gevşetip yağlama tüpündeki havayı çıkarın (→ **şek.1, syf.9**).
- 9 Havalandırma valfini tekrar sıkın (8). Bkz. **Hava ceplerinin giderilmesi, syf.12**.



İkaz

Yağlayıcıdaki hava cepleri tabancanın astarını kaybetmesine neden olur.

Yağ tabancasının astarlanması

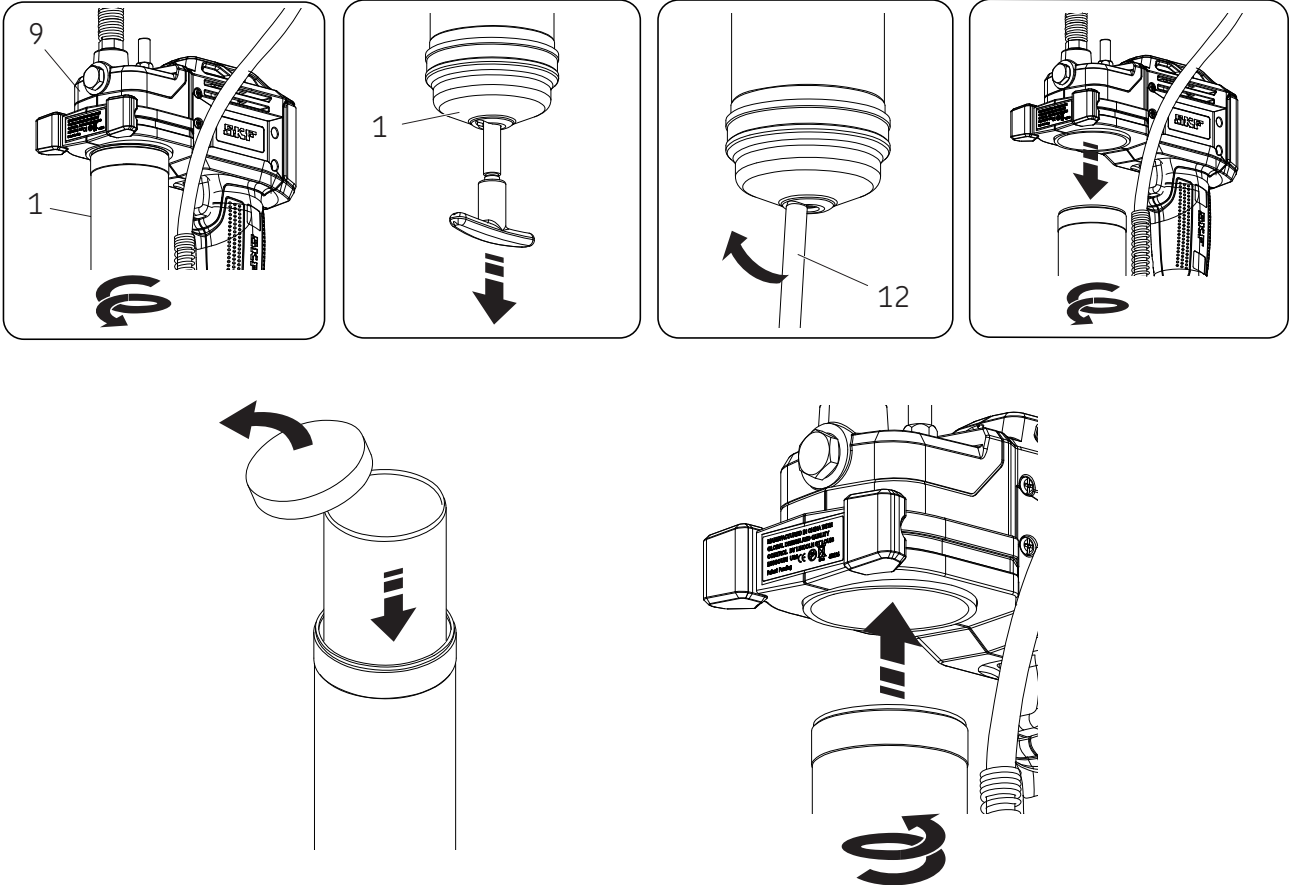
Kablosuz yağlama tabancasını her doldurma sonrası veya yağ kartuşu değişimi sonrasında astarlayın.

Astarlama talimatları

Kablosuz yağlama tabancasını her doldurma sonrası veya yağ kartuşu değişimi sonrasında astarlayın.

- 1 Havalandırma valfini açın (8) (→ **şek.1, syf.9**).
- 2 Yağ havalandırma valfinden akana kadar tabanca tetiğini çekin.
- 3 Havalandırma valfini kapatın.
- 4 Ekranı bir önceki değerden temizlemek için 3 saniye boyunca (5) "1" tuşuna basın (4) (→ **şek.3, syf.11**).

Şek. 2



İşletim

Ekran ve aydınlatma

Ekranı (5) "açmak" için:

- "1" tuşuna basın (4) (→ şek.3)
- Tetikleyiciyi/anahtarı sıkın.

Işığı "kapatmak/açmak" için:

- "1" tuşuna basın (4).

Tabanca çalışmazsa 30 saniye sonra ekran ve aydınlatma otomatik olarak kapatılacaktır.

Hız seçimi

"2" tuşuna basıldığında (4) araç yüksek ve düşük pompa hızları arasında geçiş yapacaktır. Ekranda "L" veya "H" harfleri görüntülenecektir.

Yüksek seçimi 160 ml/dk. 69 bar geri basınçta

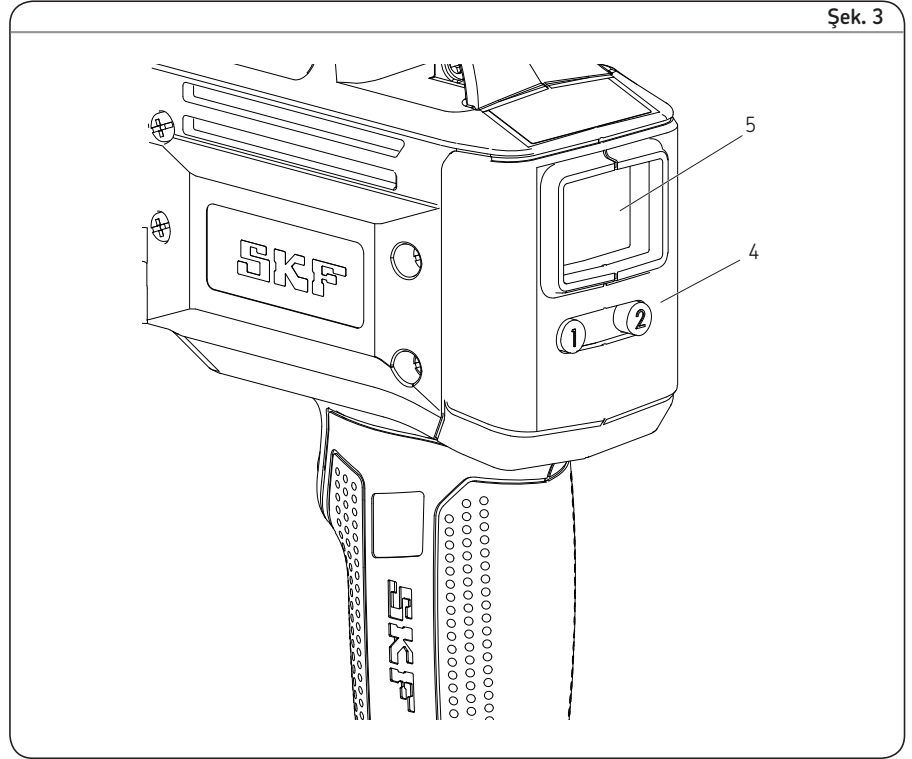
Düşük seçimi 100 ml/dk. 69 bar geri basınçta.

Anahtar birimleri

"1" tuşuna (4) 15 saniye boyunca basılı tutarak (→ şek.3) ons veya gram değerleri arasında geçiş yapabilirsiniz.

Yağ uygulamasının denetimi/ takibi:

Şek.4'te gösterilen ekran sunumlarını inceleyin.



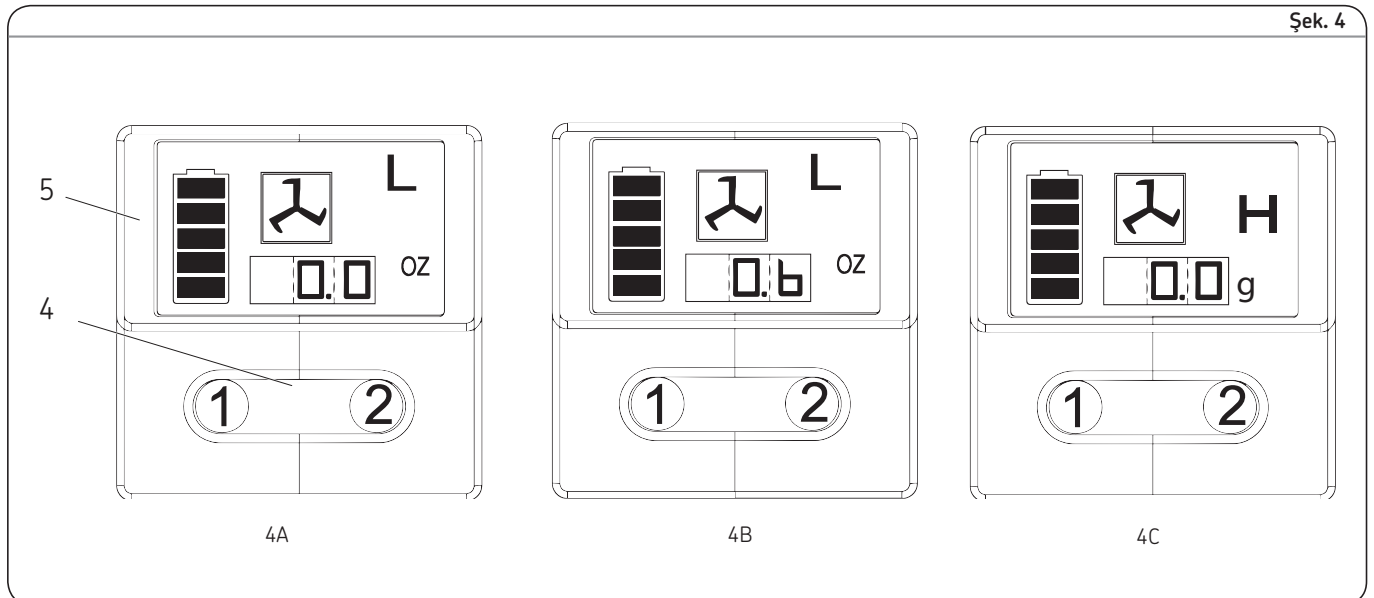
Şek. 3

- 1 Ekran değerini sıfıra ayarlamak için "1" tuşuna (4) 3 saniye boyunca basılı tutun (→ şek.4A).
- 2 Tabancayı istenen çıkışta çalıştırmak ve durdurmak için tetiği sıkın. (0.6 oz. şek.4B'de gösterilmiştir).
- 3 Düşük ve yüksek seçimleri arasında geçiş yapmak için "2" (4) tuşuna basın. (→ şek.4C)
- 4 Ons ve gram değerleri arasında geçiş yapmak için "1" tuşuna (4) saniye boyunca basılı tutun (→ şek.4C).



İkaz

Yağ ölçer, yalnızca tabanca yeterli seviyede astarlandığında çıkış görüntüleri.



Şek. 4

Yeniden doldurma seçenekleri

seçenekleriYük konteynırından tabancayı doldurmak için

- 1 Yağlama tüpü tertibatından pompa tertibatını çıkarın.
- 2 Yağlayıcıyı pompa tertibatı boşluğuna yerleştirin.
- 3 Yağlama tüpü tertibatının açık ucunu yağlayıcıya takın. Hava ceplerinin yağlama tüpüne çekilmesini önlemek için yağlama tüpü tertibatını daha derine iterken takip sapını yavaşça geriye çekin.
- 4 Takip çubuğu tam uzatılmış haldeyken, çubuk kanalını yağlama tüpü tertibatı başlığındaki yuvaya yerleştirmek için kenarlara doğru çekin.
- 5 Pompayı yağlama tüpü tertibatına serbest bir şekilde yerleştirin. Takip çubuğu yağ tüpü montaj kapağında çıkarın ve takip kolunu döndürerek takip çubuğundan ayırın.
- 6 Takip çubuğunu yağlama tüpü tertibatına itin.
- 7 Yağ arayüzden sızana kadar yağlama tüpü tertibatını pompadan ayırın. Yağlama tüpü tertibatını pompa tertibatına sabitleyin.
- 8 Havayı boşalttıktan sonra ekran değerini sıfırlayın.
- 9 Şu bölüme bakın
Ekran ve aydınlatma, (→ sayfa 11).

Doldurma pompasından tabancayı doldurmak için

- 1 Takip sapını döndürerek takip çubuğunu takipçi ile eşleştirin.
- 2 Tabanca yük doldurma valfini doldurma pompası soketine takın.
- 3 Konteynırı doldurmak için doldurma pompasını çalıştırın. Takip çubuğu kanalı açıldığında yağlama tüpü tertibatı doludur. Takip çubuğu yaklaşık olarak 20 cm uzatılacaktır. Fazla doldurmayın!
- 4 Takip sapını döndürerek takip çubuğunu takipçiden ayırın.
- 5 Takip çubuğunu yağlama tüpü tertibatına itin.
- 6 Havayı boşalttıktan sonra ekran değerini sıfırlayın.
- 7 Şu bölüme bakın
Ekran ve aydınlatma, (→ sayfa 11).



İkaz

Hava cebini boşaltın!

Yağlama girişindeki hava cebini yağın pompalanmasını önleyecektir. Bu alanda sıkışan küçük hava ceplerini temizlemek için havalandırma valfini üç dört kez çevirerek çıkarın. Hava cebi miktarı fazlaysa ve tetik 1.5 saniye çekildikten sonra kuplörden yağ akıyorsa Hava ceplerinin giderilmesi bölümünü inceleyin.

Hava ceplerinin giderilmesi (hava boşaltma)

- 1 Takip çubuğu yağ tüpü montaj kapağında çekin ve takip kolunu döndürerek takipçi ile bağlayın.
- 2 Havalandırma valfi fişini 3, 4 kez çevirerek sökün. Yağ, havalandırma valfinin yanındaki küçük delikten akana kadar takip kolu üzerindeki kolu açın.
- 3 Havalandırma valfini sıkın.
- 4 Sıkışan hava çıkana kadar tabancayı çalıştırmak için kısa aralıklarla tetiği çekin. Takip sapını döndürerek takip çubuğunu takipçiden ayırın. Takip çubuğunu yağlama tüpü tertibatına itin.
- 5 2. adımın başarısız olması halinde yağlama tüpü tertibatını pompa tertibatından 3 kez döndürerek sökün.
- 6 Yağ tüpü tertibatı ve pompa tertibatı arabiliminden yağlama sıvısı sızana kadar takip kolu üzerinde güç uygulayın.
- 7 Yağlama tüpünü pompa tertibatına tekrar sabitleyin. Takip sapını döndürerek takip çubuğunu takipçiden ayırın. Takip çubuğunu yağlama tüpü tertibatına itin.
- 8 Havayı boşalttıktan sonra ekran değerini sıfırlayın.
- 9 Şu bölüme bakın
Ekran ve aydınlatma, (→ sayfa 11).

Şarj cihazının çalıştırılması

Pil takımının şarj edilmesi

SKF Pille Çalışan Yağlama Tabancasını ilk kez kullanmadan önce pil takımı tamamen şarj edilmelidir. Pil takımı yağlama tabancasına takılıysa, çıkarıp şarj etme prosedürünü uygulayın.

SKF şarj cihazları, SKF lityum-iyon pillerini pilin şarj durumuna ve sıcaklığa bağlı olarak 30 ile 90 dakika arasında şarj etmek üzere tasarlanmıştır.

Şarj etme prosedürü

Güç devresi geriliminin şarj cihazı özelliği plakasında gösterilen değer ile aynı olduğundan emin olun.

- 1 Pil takımını takmadan önce fişi uygun bir prize takın.
- 2 Pil takımını şarj cihazına takın. Şarj işleminin başladığını gösteren yeşil (şarj oluyor) ışığı devamlı olarak yanıp sönecektir.
- 3 Şarj işleminin sona ermesi sürekli olarak sabit kalan yeşil ışıkla belirtilecektir. Bu şekilde takım tamamen dolmuştur ve kullanıma hazırdır.
- 4 Kullanılmadığında şarj cihazını güç kaynağından çıkarın.

⚠ DİKKAT

İletken nesnelere sondaj uygulamayın. Şarj terminallerinde 120/230 V AC akım mevcuttur. Bunların uygulanmaması ölüme veya ciddi yaralanmaya neden olabilir.

Gösterge ışığı işletimi

- Şarj tamamlandı (sabit yeşil).
- - - Pil şarj oluyor (yanıp sönen yeşil).
- Kırmızı, hızlı yanıp sönen. Pili değiştirin.
- - - Şarj cihazı zayıf veya hasarlı bir pil tespit etti. Pili şarj etmeyi durdurun. Sıcak/Soğuk takım gecikmesi. Şarj cihazı aşırı derecede sıcak veya soğuk bir pil tespit etti. Otomatik olarak sıcak/soğuk takım gecikmesi başlatılır, pil sıcaklığı normale dönene kadar şarj işlemi beklemeye alınır. Bundan sonra şarj cihazı otomatik olarak pil şarj moduna geçiş yapacaktır.

! İKAZ

Kullanım sırasında ve kullanımdan kısa bir süre sonra pil sıcaklığı artacaktır. Piller kullanıldıktan hemen sonra şarj ediliyorsa tam şarj kabul etmeyebilir. En iyi sonucu almak için şarj etmeden önce pil takımının soğuyup oda sıcaklığına gelmesine izin verin.

! İKAZ

Şarj cihazının üzerinde ve altında bulunan havalandırma yuvaları kapatılmamalıdır.

- Sıcaklığın 5 °C altında veya 40 °C üzerinde olması halinde pili şarj etmeyin.

Önemli şarj etme ikazları

Hava sıcaklığının 18 ile 24 °C olduğu ortamlarda şarj ederek en uzun kullanım ömrü ve en iyi performans elde edilebilir. Sıcaklığın 5 °C altında veya 40 °C üzerinde olması halinde pili şarj etmeyin. Bu çok önemlidir ve pilin ciddi derecede hasar görmesini engelleyecektir.

- 1 Şarj cihazı ve pil şarj olurken dokunulmayacak kadar ısınabilir. Bu normal bir durumdur ve bir sorun olduğunun göstergesi değildir.
- 2 Pil düzgün şekilde şarj edilmezse:
 - 2.1 Lambaya veya başka bir cihaza takarak depodaki akımı kontrol edin.
 - 2.2 Deponun, ışıkları söndürdüğünüzde gücü kapatan bir ışık anahtarına bağlı olup olmadığını kontrol edin.
 - 2.3 Şarj cihazı ve pili ortam sıcaklığının yaklaşık olarak 18 ile 24 °C arasında olduğu bir yere taşıyın.
 - 2.4 Şarj olma sorun devam ederse aracı, pili ve şarj cihazını bölgesel servis merkezine götürün.
- 3 Pil, işletim sırasında yeterli güç üretmediğinde yeniden şarj edilmelidir. Bu durumlarda kullanmaya devam etmeyin. Şarj etme prosedürünü uygulayın. Kısmen kullanılmış takımı pile yan etkisi olmaksızın istediğiniz zaman şarj edebilirsiniz.

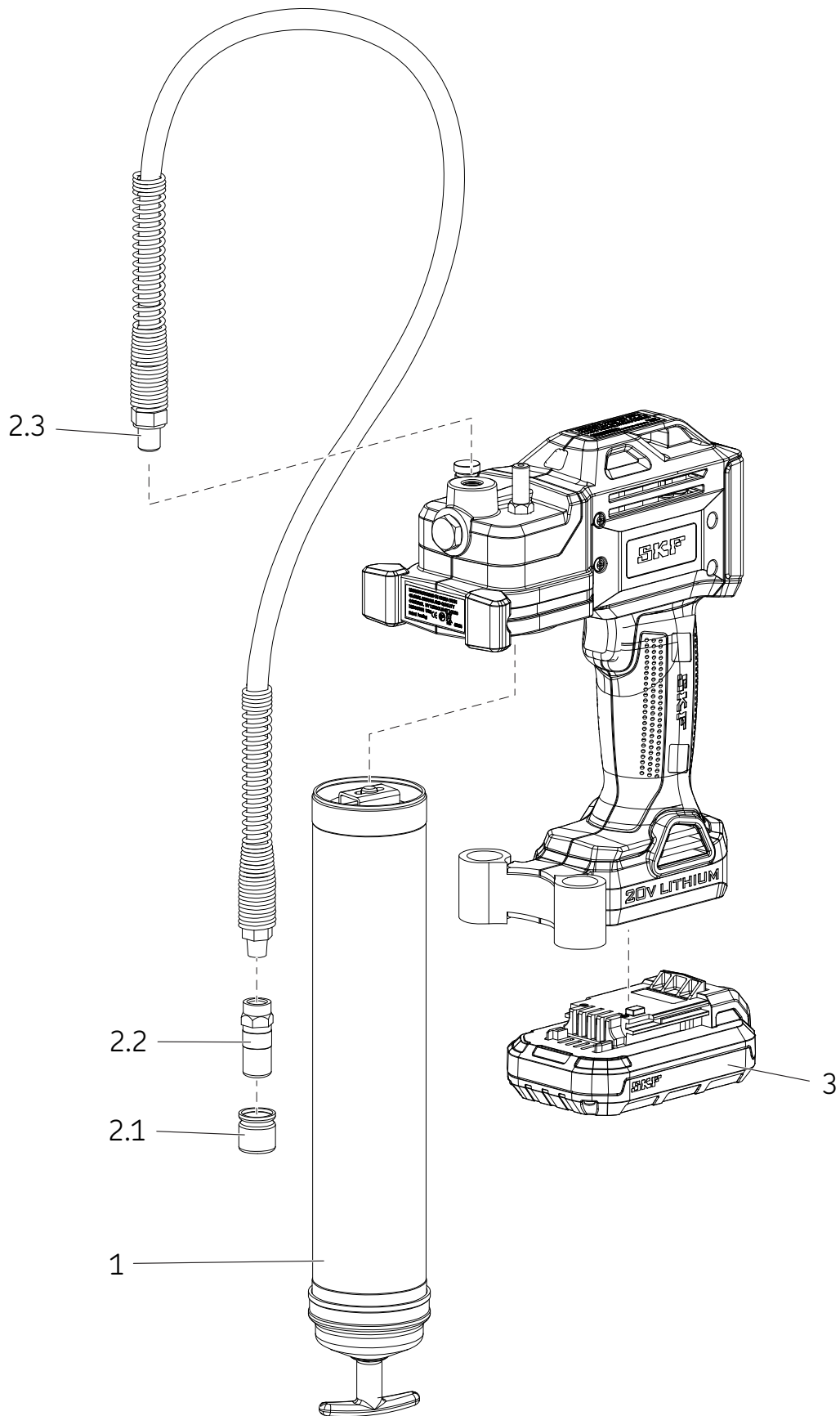
- 4 Bazı durumlarda, şarj cihazı güç desteğine bağlı iken şarj cihazının açıkta olan şarj etme bağlantıları yabancı malzemelerin etkisiyle kısa devre yapabilir. Sayılanlarla sınırlı olmamakla birlikte metal yünü, alüminyum folyo veya metalik parçalardan oluşan herhangi bir madde gibi iletken yapıya sahip yabancı maddeler şarj cihazı boşluklarından uzak tutulmalıdır. Şarj cihazının boşluğunda pil olmadığında şarj cihazını güç desteğinden çıkarın. Temizlemeden önce şarj cihazını fişten çıkarın.

⚠ UYARI

Şarj cihazının içine sıvı sızmasına müsaade etmeyin. Elektrik çarpması oluşabilir.

Kullandıktan sonra pil takımının soğumasını kolaylaştırmak için şarj cihazını veya pil takımını metal kulübe veya yalıtımsız treyler gibi sıcak ortamlarda bırakmaktan kaçınınız.

Bunların uygulanmaması ciddi yaralanma veya ölüme neden olabilir.



Servis Parçaları/kitleri listesi

Öge	açıklama	Parça numarası	Miktar
1	Yağlama tüpü tertibatı	TLGB 20-4	1
2	Esnek hortum kiti	TLGB 20-3	
	2.1 Başlık		1
	2.2 Rakor		1
	2.3 Somunlu esnek hortum 914 mm		1
3	Pil takımı 20V (lityum)	TLGB 20-2	1
NS*	Pil şarj cihazı (lityum) 220-240 volt	TLGB 20-5	1
NS	Pil şarj cihazı (lityum) 110 volt	TLGB 20-6	1
NS	Omuz askısı	TLGB 20-1	1

* Gösterilmiyor

Sorun giderme

Durum	Neden	Düzeltilici eylem
Yağ tabancası yağı dağıtmıyor.	Yağ tüpü tertibatında yağ yok.	Yağlama tüpü tertibatında yağ olup olmadığını kontrol edin. Astarlama işlemini tekrarlayın.
	Astar kaybı.	Top kontrolünü kaldırın(16), temizleyin ve top yuvası alanını denetleyin.
	Top kontrolü (16) çalışmıyor.	Yardımcı hortumu temizleyin ve değiştirin. Tıkanıklıkları giderin.
	Tıkalı yardımcı hortum.	Yardımcı hortumu temizleyin ve değiştirin.
Motor aşırı yüklenmesinden kaynaklanan yanıp sönen kırmızı ekran.	Tıkalı yağ noktası	Tıkalı yağ noktası
	Tıkalı yardımcı hortum.	Yağlama tüpü tertibatını boşaltın, tekrar doldurup astarlama talimatlarını tekrarlayın.
Yağlama tabancası astar kaybetmeye devam ediyor.	Yük doldurma işleminden sonra konteynırda birden fazla noktada hava sıkıştı.	Yağlama tüpü tertibatını sökün ve temizleyin. Takipçinin yağlama kartuşuna düzgün şekilde takıldığından emin olun.
	Yağlama tüpü tertibatındaki takipçi bağlantısı.	Yağlama tüpü tertibatını sökün ve temizleyin. Takipçinin yağlama kartuşuna düzgün şekilde takıldığından emin olun.
		Takipçinin yağlama kartuşu tırnağına takılmadığını doğrulayın.
		Hasarlı ise yağlama tüpü tertibatını (14) değiştirin.
Pil şarj almıyor.	Top yuvasını kontrol edin (16) ve topun kirli olup olmadığını kontrol edin.	Kontrol topunu ve (16) kontrol topu yuvasını temizleyin.
	Şarj cihazında güç yok.	Depoda güç olduğunu kontrol edin.
	Pil bozuk olabilir.	Pili değiştirin.
	Pilin şarj olması gerekiyor.	Pili yeniden şarj edin.
Motor çalışmıyor.	Hatalı motor kablosu.	Pili çıkarın, sapı sökün ve terminal, triger anahtarı ve motor bağlantılarını kontrol edin.

CE

© SKF, SKF Grubunun müseccel ticari markasıdır.

© MaPro, SKF Grubunun müseccel ticari markasıdır.

© SKF Group 2016

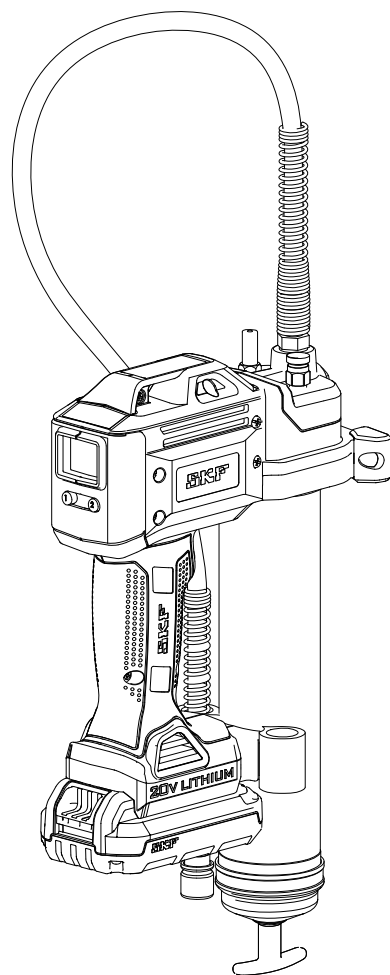
Bu yayının içeriğinin telif hakkı yayıncıya aittir ve tamamen ya da kısmen çoğaltılması izne tabidir. Her ne kadar bu yayındaki bilgilerin doğruluğu konusunda mümkün olan her çaba gösterilmişse de, bu yayının içeriğinin kullanımından doğabilecek doğrudan, dolaylı veya neticeten meydana gelebilecek hasar veya zararlardan SKF herhangi bir sorumluluk taşımayacaktır.

SKF PUB LS/14 15885 TR · Temmuz 2015



SKF TLGB 20

“A” 系列



发行日期	二零一五年七月八号
表格编号	MP5456

在安装或使用此产品请阅读说明書。
保存說明書以备日后参考。



目录

EC 合格声明	2	排除气穴	12
按照规定使用机器	3	充电器使用	13
电动工具通用安全警示	3	充电电池	13
工作场地的安全	3	充电步骤	13
电气安全	3	重要充电需知	13
人身安全	3	分解图	14
电动工具使用和注意事项	3	服务零件/套列表	15
电池工具使用和注意事项	3	故障排除	15
维修	3		
其他安全	4		
特定安全	4		
潜在危险	4		
振动	5		
保养	5		
环境保护	5		
电池和充电安全使用指示	6		
电池	6		
充电器	7		
电气安全	7		
工具使用和注意事项	8		
规格	8		
型号	8		
一般说明	9		
检验	9		
TLGB 20 设定	10		
安装和更换润滑脂筒	10		
灌注黄油枪	10		
操作	11		
显示和指示灯	11		
段速选择	11		
切换单位	11		
控制 / 监测油脂应用	11		
填充选项	12		
用散装盒填充润滑脂	12		
用泵送填充润滑脂	12		

⚠ 危险

在安装或使用此产品请阅读说明书。
保存说明书以备日后参考。未能遵循
指示和安全防范可能导致死亡或严重
伤害。

EC合格声明

我们 SKF 维护产品
Kelvinbaan 16
3439 MT Nieuwegein
荷兰

在此声明以下产品：

SKF蓄電池式黄油枪
TLGB 20, "A"系列

的设计与制造遵从：

欧洲电磁兼容条例

EMC 2014/30/EU, 2006/42/EC, 低电压指示2014/32/EU

以及下面所列协调性标准

- EN55014-1:2006+A1:2009+A2:2011 Part 1
- EN 55014-2:1977 +A1:2001+A2:2008 Part 2
- EN 60745-1:2009 + A11: 2010
- EN 60335-1: 2012 Part 1.
- EN 60335-2-29: 2004+A2:2010 Part 2.
- EN 62233:2008
- European ROHS directive 2011/65/EU

St. Louis, MO USA



2015年7月


Robert Hoefler,
产品开发和工程总监




按照规定使用机器

SKF 蓄电池式黄油枪 TLGB 20 专门设计应用 20V 电池动力泵注及配送润滑油。请勿超过最大特定范围。

电动工具通用安全警告

 **警告**

 阅读所有安全警告和指示。不遵照以下警告和说明会导致电击，着火和 / 或严重伤害。

保存所有警告和说明书以备查阅。在所有下列的警告中术语“电动工具”指市电驱动（有线）电动工具或电池驱动（无线）电动工具。

工作场地的安全

保持工作场地清洁和明亮。

混乱和黑暗的场地会引发事故。

不要在易爆环境，如有易燃液体、气体或粉尘的环境下操作电动工具。电动工具产生的火花会点燃粉尘或气体。

让儿童和旁观者离开后操作电动工具。注意力不集中会使操作者失去对工具的控制。

电气安全

电动工具插头必须与插座相配。绝不能以任何方式改装插头。需接地的电动工具不能使用任何转换插头。

未经改装的插头和相配的插座将减少电击危险。

避免人体接触接地表面，如管道、散热片和冰箱。

如果你身体接地会增加电击危险。

不得将电动工具暴露在雨中或潮湿环境中。

水进入电动工具将增加电击危险。

不得滥用电线。绝不能用电线搬运、拉动电动工具或拔出其插头。使电线远离热源、油、锐边或运动部件。

受损或缠绕的软线会增加电击危险。

当在户外使用电动工具时，使用适合户外使用的外接软线。

适合户外使用的软线将减少电击危险。

如果在潮湿环境下操作电动工具是不可避免的，应使用剩余电流动作保护器 (RCD)。

使用 RCD 可减小电击危险。

人身安全

保持警觉，当操作电动工具时关注所从事的操作并保持清醒。当你感到疲倦，或在有药物、酒精或治疗反应时，不要操作电动工具。在操作电动工具时瞬间的疏忽会导致严重人身伤害。

使用个人防护装置。始终佩戴护目镜。安全装置，诸如适当条件下使用防尘面具、防滑安全鞋、安全帽、听力防护等装置能减少人身伤害。

止意外启动。确保开关在连接电源和 / 或电池盒、拿起或搬运工具时处于关断位置。手指放在已接通电源的开关上或开关处于接通时插入插头可能会导致危险。

在电动工具接通之前，拿掉所有调节钥匙或扳手。遗留在电动工具旋转零件上的扳手或钥匙会导致人身伤害。

手不要伸展得太长。时刻注意立足点和身体平衡。这样在意外情况下能很好地控制电动工具。

着装适当。不要穿宽松衣服或佩戴饰品。让衣服、手套和头发远离运动部件。宽松衣服、佩饰或长发可能会卷入运动部件中。

电动工具使用和注意事项

不要滥用电动工具，根据用途使用适当的电动工具。选用适当设计的电动工具会使你工作更有效、更安全。

如果开关不能接通或关断工具电源，则不能使用该电动工具。不能用开关来控制电动工具是危险的且必须进行修理。

在进行任何调节、更换附件或贮存电动工具之前，必须从电源上拔掉插头和 / 或使电池盒与工具脱开。这种防护性措施将减少工具意外启动的危险。

将闲置不用的电动工具贮存在儿童所及范围之外，并且不要让不熟悉电动工具或对这些说明不了解的人操作电动工具。电动工具在未经培训的用户手中是危险的。

保养电动工具。检查运动件是否调整到位或卡住，检查零件破损情况和影响电动工具运行的其他状况。如有损坏，电动工具应在使用前修理好。许多事故由维护不良的电动工具引发。

保持切削刀具锋利和清洁。保养良好且有锋利切削刀的刀具不易卡住而且容易控制。

按照使用说明书，考虑作业条件和进行的作业来使用电动工具、附件和工具的刀头等。将电动工具用于那些与其用途不符的操作可能会导致危险。

电池工具使用和注意事项

只用制造商规定的充电器充电。将适用于某种电池盒的充电器用到其他电池盒时会发生着火危险。

只有在配有专用电池盒的情况下才使用电动工具。使用其他电池盒会发生损坏和着火危险。

当电池盒不用时，将它远离其他金属物体，例如回形针、硬币、钥匙、钉子、螺钉或其他小金属物体，以防一端与另一端连接。电池端部短路会引起燃烧或火灾。

在滥用条件下，液体会从电池中溅出；避免接触。如果意外碰到了，用水冲洗。如果液体碰到了眼睛，还要寻求医疗帮助。从电池中溅出的液体会发生腐蚀或燃烧。

维修

将你的电动工具送交专业维修人员，使用同样的备件进行修理。这样将确保所维修的电动工具的安全性

特定安全

请只使用SFK TLGB 20-3高压软管900毫米(36寸)注油嘴。油脂注射伤害是非常严重的伤害。只握住软管的弹簧区。

防止意外起动。确保开关在装入电池盒时处于关闭。

当发现软管磨损、弯折或损坏时，更换软管。请勿弯折软管导致弯曲。

手不要伸展得太长。时刻注意立足点和身体平衡。这样在意外情况下能很好地控制电动工具。

使用安全设备，随时佩戴护目镜。

适当条件下使用防尘面具、防滑安全鞋、安全帽、听力防护等装置能减少人身伤害。

黄油枪所使用的润滑剂如果吞食可能是可燃性和有毒。勿在靠近火源处使用枪。黄油枪勿与可燃性润滑脂使用。

润滑脂通常标示为高温因为它必需在热处保持润滑性能，但润滑脂可能易燃如果温度过高。在使用黄油枪前请阅读润滑脂警告。黄油枪勿与可燃性润滑脂使用。

警告

勿使用未经SFK认证的任何软管。强压可导致喷嘴或喷射软管爆裂。

在第一时间内更换磨损，弯曲或外部损坏的软管。

遵循软管说明和警告事项。未能遵循指示可能导致严重伤害或死亡。

危险

黄油枪会引发高压最高可达到700巴(10000平方英寸)。为了保护在操作中请带安全护目镜和手套。勿接触暴露的橡胶地段软管。

未能遵循指示可能导致严重伤害和/或死亡。

潜在危险

当使用工具时未被附上说明包含的其他潜在危险可能发生。这些风险可能来自不当用时，长久使用等。

即使应用相关安全规定和安全设备，某些潜在危险是无法避免的。

这些包括

触摸任何旋转/移动零件所导致的伤害。

当更换任何零件，刀片或配件所导致的伤害。

长期使用工具所导致的伤害。当长期使用任何工具的期间，确记有定期的休息。

听力损伤。

吸入产生的灰尘当使用你的工具(例如：与木材有关的工作，特别是橡木，榉木和中密度纤维板)所导致的健康危害。

震动

此技术数据和合格声明中说明的震动水平是根据EN 60745中的标准测试来测量的；可以作为工具间比较的标准，也可作为使用工具进行所述任务的初步评估标准。



注意

震动水平在实际使用电动工具可能会与声明的水平不同取决于工具用于不同用途。震动等级可能会提高到陈述的等级上。

按照2002/44/EC需求评估震动标准以决定安全测量保护工作定期使用电动工具的人员；震动标准估计应考量实际使用的情况和工具用途，包括顾及操作周期所有组件比方说除了启动时，当工具关掉和怠速时。

警告



未阅读说明书请勿操作黄油枪。

未能遵循指示可能导致严重伤害和/或死亡

保养

设计为极少的保养亦可长时间操作。
持续满意的操作取决于正当的工具保养
和定期清洁。

你的充电器无需任何保养只需定期清
洁。



警告

请勿在装有电池的黄油枪施行保养。
请勿清洁尚在插座的充电器。
未能遵循指示可能导致严重伤害或
死亡。



注意

定期使用软刷或干布清洁工具
通风处。
定期使用湿布清洁电器外壳。请勿
使用粗厉或溶剂性的清洁剂。



时间延迟引信, 2A.



IEC



IEEE/ANSI



IEEE/ANSI

环境保护

假设某天你的SKF产品需要更换, 或不再
使用, 不可以把电动工具丢入家庭垃圾
中。 将其分开回收。



分开回收。不可以把电动工
具丢入家庭垃圾中

当地规定可能提供家庭电用工具分开回
收, 在市政的垃圾场或在你购买新产品
的零售商。



分开回收使用过的产品和包
装可使材料回收再使用。
再此使有回收材料帮助避免
环境污染和减少原料需求。



完全耗尽电池, 然后从工
具里取出。

NiCd, NiMH 和 Li-Ion电池
是可回收性。将其给任何授
权维修商或当地回收场。

电池和充电安全使用指示

保存所有说明书。

此说明书含有SKFTLGB 20-5和 SKFTLGB 20-6 池充电器的重要安全操作指示。

⚠ 危险

请勿试探导电物体。
120VAC 或 230VAC 的电击风险在充电端处。
未能遵循指示可能导致严重伤害或死亡。

阅读所有指示

电池

勿以任何理由试图打开电池。

勿将电池丢入水中。

勿储存于温度可能超过50度摄氏（122度华氏）的地方比方说户外帐棚或金属建筑物。

只在温度处于5度摄氏（40度华氏）到40度摄氏（105度华氏）的环境下充电。

只用与工具附上的充电器充电。

当丢弃电池时，遵照于“环境保护”部份里提供的指示。

⚠ 危险



请勿将电池丢入火中。

⚠ 危险

请勿将电池暴露于火花或火焰中。电池流出的液体可能会烧伤。
请勿喷溅或浸泡于水中或其他液体。可能导致电池提早故障。
未能遵循指示可能导致严重伤害或死亡。

⚠ 危险

切勿以任何理由试图打开电池。如果电池组的塑料外壳断裂或开裂，将其送会维修中心回收。

未能遵循指示可能导致严重伤害或死亡。

⚠ 危险



请勿充电损坏的电池。

立刻换新。

未能遵循指示可能导致严重伤害或死亡。

充电器

准备充电前，请先详细阅读电池及充电器的操作说明。

⚠ 危险

请勿使用其他充电器充电SKF TLGB 20-2电池组。

为了降低受伤的风险，应只使用SKF TLGB 20-5 和 TLGB 20-6 充电器给于SKF TLGB 20-2电池组充电。

其他类型的电池会导致爆炸。

未能遵循指示可能导致严重伤害或死亡。

请勿将充电器暴露于雨，雪或霜里。不得滥用电线。绝不能用电线搬运、拉动电动工具或拔出其插头。使电线远离热源、油、锐边或运动部件。受损或缠绕的软线应立即修复。请勿自行修理。

确保电线放置在不会被踩踏，绊倒之处，否则会损坏。

除非必要否则不要使用延长线。使用不合适的延长线可能导致失火和电击。

不要用损坏的电线或插头与充电器使用。勿试图自行修理电线。

不要使用充电器如果已被重击，掉落，或是在任何情况下被损坏，将其拿去合格的维修中心。

不要重新组装充电器或电池盒。需要维修或修复时将其拿去合格的维修中心。不正确的组装可能导致电击风险或失火。

试图清洁前从插座拔充电器以减低电击风险。

在通风良好处充电；充电时不要在充电器和电池上覆盖任何东西。

不要将充电器或电池盒储存在温度达到或超过摄氏50度（华氏122度）的地方比如金属工具棚，或车在夏天时，会导致储存电池变质。

不要将电池盒充电当温度低于摄氏5度（华氏40度）或高于摄氏40度（华氏105度）。为了正常运作这是非常重要的。

不要焚烧电池盒，会在火中爆炸。

不要在潮湿的地方充电。

不要短跨电池盒端。极度高压会导致个人伤害或火灾。

此设备不能由身体、感官或精神机能低于正常水平的人使用（包括孩童）。不要

使用此电器如果缺少经验或知识如何操作。

正确丢弃耗电电池。SKF TLGB 20-2 电池盒含有可充电，锂离子电池。这些电池需被回收或正确丢弃。将耗电电池盒送至你当地更换电池销售商或回收场。



充电器仅适合室内使用。



使用前详细阅读说明书。

电气安全



充电器是双重绝缘。因此无需地面电线。总是确认主电压与功率表上的电压对应。切勿试图更换充电装置的主插头。

如果供应电线损坏，需由制造商或授权SKF维修中心更换以避免灾害。

他人安全

请勿让身体、感精神机能低或缺乏专业经验和常识的人（包括孩童）使用此设备，除非由安全监护人进行监督或指导使用此电器。

孩童需有成人监督以确保孩童不把设备当玩具。

工具使用和注意事项

不要持续按住扳机如果黄油枪停滞。会损害马达或引起火灾。

在调整，更换配件，或储藏工具前请将电池盒与工具断连。此安全防范措施减低意外启动工具的风险。

将工具远离儿童和未受训练的人放置，让未受训练的人使用工具会很危险。

如果损坏，在使用前工具需维修。很多意外起因是保养不佳的工具。

只使用SFK推荐的配件。

只有能负荷700巴（10000平方英寸）的配件能被使用。配件仅适用于某种工具用于另一工具会有伤害的风险。

规格

蓄电池式黄油枪TLGB 20

所需动力	14,5 至 20 V DC
最大操作压力:	
低输出	400 bar (6 000 psi)
高输出	400 bar (6 000 psi)
适用容量	411 g (14.5 盎司)
最顶峰压力	700 bar (10 000 psi)
操作温度范围	-20 至 50 °C (0 至 120 °F)
操作电流	4 A 在 -6 至 54 °C (20 至 130 °F)
额定电流	5 A 在 -6 至 54 °C (20 至 130 °F)
润滑剂 (油脂)	取决于 NLGI #2
油脂输出:	
低输出(L)	100 ml/min. (3.5 盎司/min.)
高输出 (H)	160 ml/min. (5.5 盎司/min.)
重量	3,0 kg (6.5 lb)
配件:	
锂离子电池	TLGB 20-2
输出	20 V DC 最大
容量	1 500 mAh
充电器	TLGB 20-5
充电时间	1,5 小时
输入电压 (0.4A)	220-240 V, 50/60 Hz
充电器	TLGB 20-6
充电时间	1,5 小时
输入电压 (0.6A)	120 V, 60 Hz
软管出口	TLGB 20-3
压率	700 bar (10 000 psi)
软管长度	900 mm (36 in.)
声压	LpA 69,5 dB(A), 不确定 (K), 3 dB(A),
声波功率	LwA 80,5 dB(A), 不确定 (K), 3 dB(A),
震动水平	0,6 m/s ² , 不确定 (K) 1,5 m/s ²

注意1: 操作电流和油脂输出数据为70巴（1000平方英寸）

注意2: 此技术数据和合格声明中说明的震动水平是根据标准测试来测量的；可以作为工具间比较的标准，也可作为使用工具进行所述任务的初步评估标准。

注意3: 震动水平在实际使用电动工具可能会与声明的水平不同取决于工具用于不同用；跟据在实际使用的情况评估标准下辩认安全测量需求以保护操作者。（顾及操作周期所有组件比方说除了启动时，当工具关掉和怠速时）

注意4: 流量表准确度在低于冰点下会被破坏。

型号

销售型号 组件包括

TLGB 20	含电池黄油枪，230电压充电器和手提箱
TLGB 20/110V	含电池黄油枪，110电压充电器和手提箱
TLGB 20-5	230电压充电器
TLGB 20-6	110电压充电器
TLGB 20-2	电池盒

概述

SKF TLGB 20 是锂离子电池运作的黄油枪，研发为手动加注润滑脂的设备，含有发光二极管和电子控制器。

SKF蓄电式黄油枪是由小型电压马达连接到齿轮转动装置所驱动。

使用轭机构将旋转马达转换成往复运转的活塞。

黄油枪是积极排量单动式泵送。

整合TLGB 20的科技包括：

避免由于电流过大超载的马达保护。当发生时指示灯会闪烁呈红色。

LCD显示电池充电，加油速度和油脂输出。

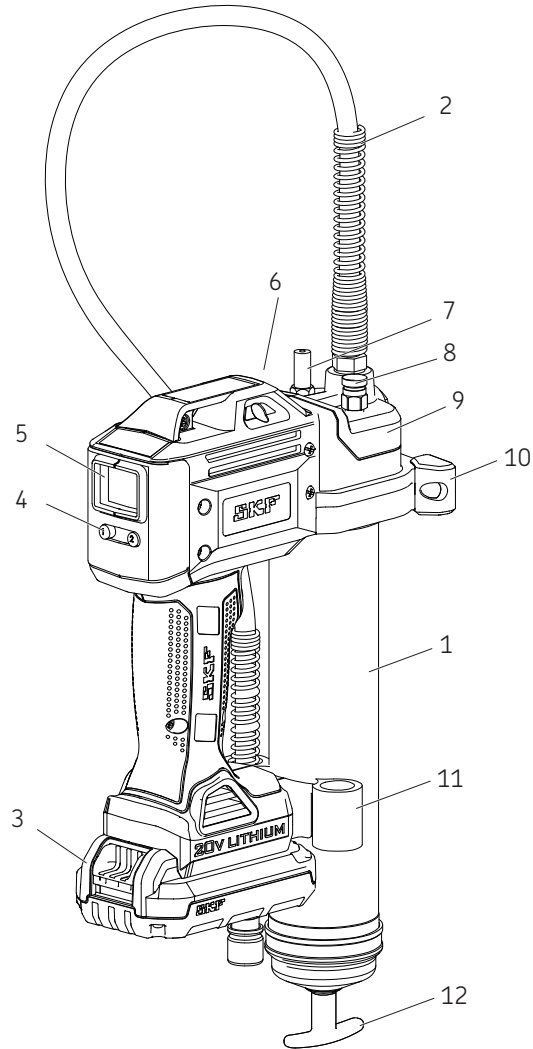
LED照明灯在昏暗的灯光下帮助找到油脂接头。

检验

视眼检查损坏，松弛或遗失组件。如果设备磨损或损坏，勿使用。连络授权的维修中心。

人物 1

SKF 蓄电式黄油枪 TLGB 20



零件

项目	描述	项目	描述
1	油脂管总成	7	散装气门
2	软管	8	排气气门
3	电池	9	泵总成
4	控制按钮	10	支架
5	显示	11	软管座
6	LED灯	12	推进手柄

TLGB 20 安装

安装 / 更换润滑脂筒

- 1 从泵总成 (9) 拧松油脂管总成(1) 数次, 但勿移除。
- 2 拉开跟推进手柄 (12), 将管盖向上推进杆槽 (→ 2).
- 3 将油脂管总成 (1) 从黄油枪拧开
- 4 移除润滑脂筒的塑胶盖并将盒装入容器筒。
- 5 取下润滑脂筒的标签并将油脂管总成(1) 拧紧于泵总成 (9).
- 6 将油脂管总成(1) 连到动力接头。
- 7 使用推进手柄 (12), 松开推进杆。
- 8 拧开排气阀 (8) 2到3次直到润滑油从阀门流出来排除气穴。参考排除气穴, 12 页。(→ 1, pg. 9).
- 9 重新关紧排气阀(8). 参考排除气穴, 12页。

! 注意
润滑油有气穴会导致黄油枪失去灌注力。

灌注黄油枪

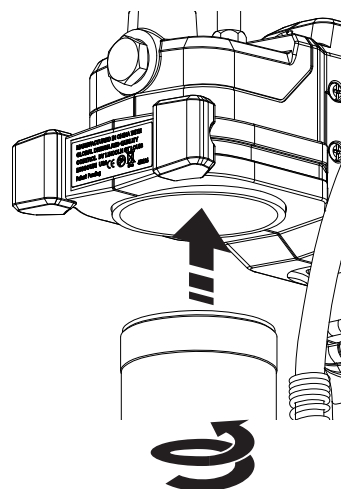
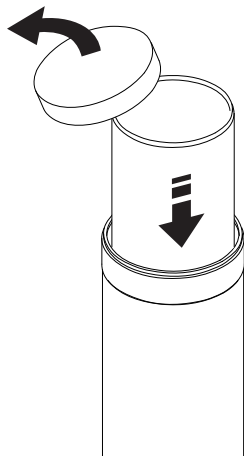
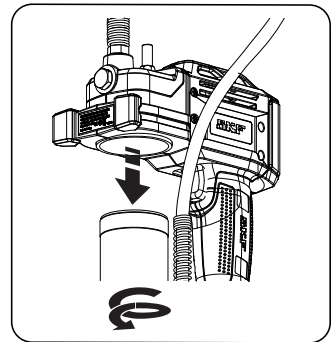
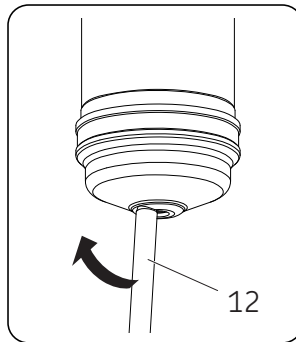
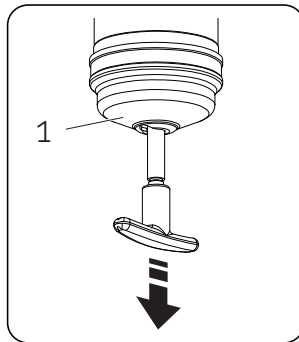
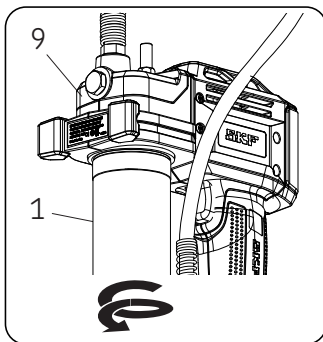
每次重填或更换润滑油筒后, 灌注无线黄油枪。

灌注指示

每次重填或更换油脂盒后, 灌注无线黄油枪。

- 1 打开排气阀 (8) (→ 1, pg. 9).
- 2 挤压扳机直到润滑油从排气阀流出。
- 3 关上排气阀。
- 4 按下按钮 “1” (4) 3 秒以清除之前显示的数据 (→ 3, pg. 11)。

人物 2



操作

显示和灯光

打开显示“ON”，二者之一：

- 按下按钮“1”(4) (→ 3)
- 挤压扳机/开关

打开灯光“ON/OFF”：

- 按下按钮“1”(4).

显示和灯光在枪没在运作30秒后自动关闭。

速段选择

按下按钮“2”(4) 切换高速和低速泵送。
字母“L”和“H”会在屏幕上呈现。

High 在70巴（1000平方英寸）每分钟
运送160毫升（5.5盎司）后推力。

Low 在70巴（1000平方英寸）每分钟
运送100毫升（3.5盎司）后推力。

切换单位

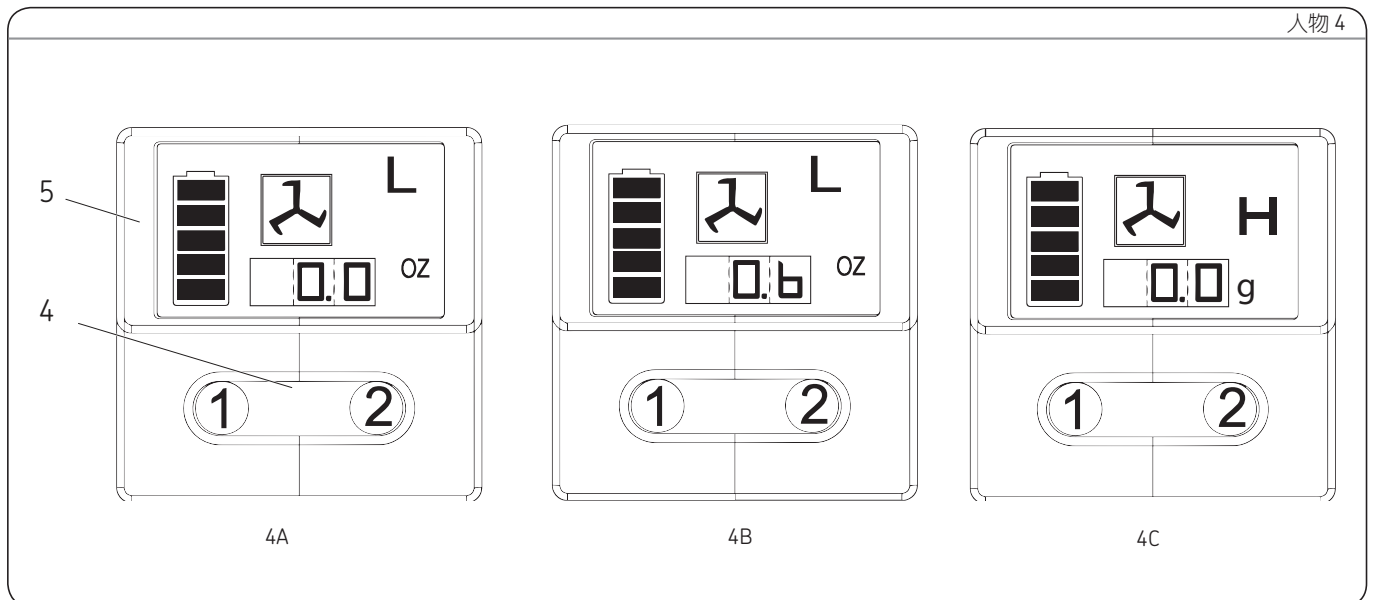
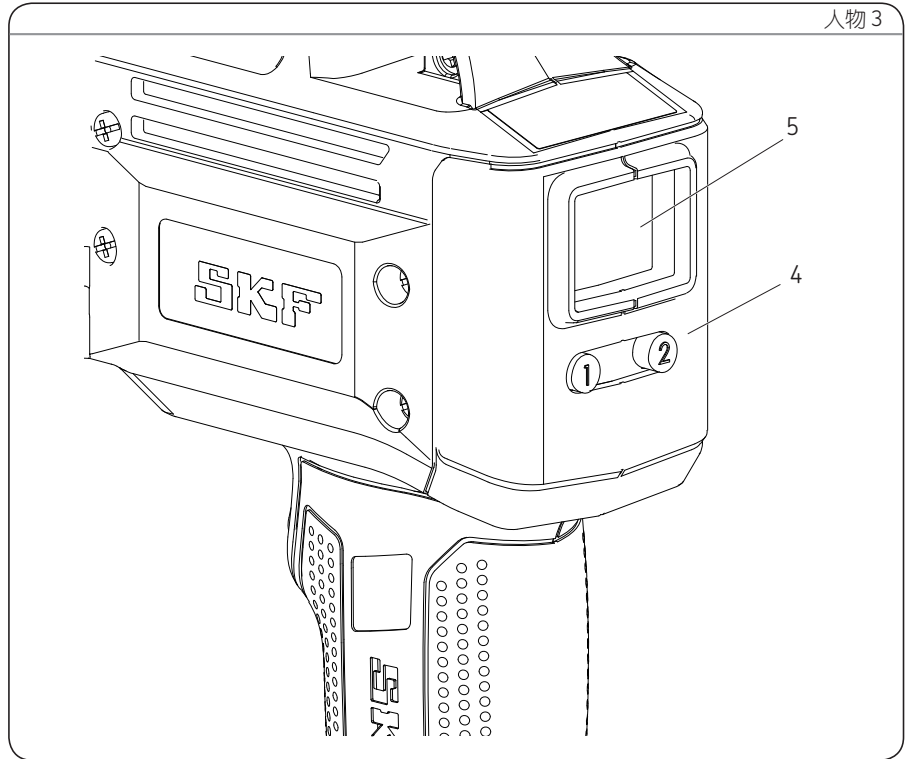
按住按钮“1”(4) 15秒 (→ 3) 以切换测量盎司或克的单位。

控制 / 监测油脂应用：

参考在 4 的显示模式

- 1 将显示表设为零，按住按钮“1”(4) 3秒 (→ 4A).
- 2 挤压扳机去运作和停止想要的输出量。（如4B图示的0.6盎司）
- 3 按住按钮“2”(4) 以切换低和高 (→ 4C)
- 4 按住按钮“1”(4) 15秒以切换盎司和公克。(→ 4C)

! 注意
只有黄油枪适当灌注时油脂表才会显示输出。



重新填充选项

用散装盒填充润滑脂

- 1 从油脂管总成取出泵总成。
- 2 将润滑油放置于泵总成内。
- 3 在油脂管总成开口涂上润滑油。当将油脂管总成涂上润滑油慢慢地拉开推进手柄以避免气穴被拉进油管。
- 4 推进活塞杆拉到尾，把它侧移以闭上油脂管总成盖。
- 5 集合泵送到油脂管总成。松开油脂管总成的活塞，然后旋转推进手柄解开推进杆。
- 6 将推进杆推进油脂管总成。
- 7 从泵送拧开油脂管总成直到润滑油从接口渗入。将泵总成关紧于油脂管总成内。
- 8 排出空气后重设读表。
- 9 参考LCD显示部份 (11页)。

用泵送填充润滑脂

- 1 旋转推进手柄来接合推进杆。
- 2 将充液阀装入泵送填充槽。
- 3 运作泵送填充来加注油罐。当推进杆槽露出表示油管加满，油脂管总成饱满。推进杆会被延长约20公分 (8寸)。请勿过度加油。
- 4 旋转推进手柄以解开推进杆。
- 5 将推进杆推进油脂管总成里。
- 6 排出空气后重设读表。
- 7 参考显示和灯光部份 (11页)。



注意

排除气穴！

气穴在润滑油内会导致无法注油。拧开排气阀的螺丝3到4次让残留处的小气穴排出。如果气穴大量，在扳机被扣住15秒后无润滑油从耦合器流出，参考排除气穴。

排除气穴

- 1 将推进杆从油脂管总成盖撤下，旋转跟推进手柄使杆与推进接合。
- 2 拧开排气阀的塞子3到4次。在推进手柄上施力直到润滑油流进排气阀旁的小洞。
- 3 关紧排气阀。
- 4 扣下扳机运作黄油枪直到残留的空气排出。旋转推进手柄以解开推进杆。将推进杆推进油脂管总成。
- 5 如果步骤2失败，从泵总成拔螺丝3次拧开油脂管总成。
- 6 在推进手柄上施力直到润滑油从油脂管接口渗入。
- 7 将油脂管重新关紧于油脂管总成。旋转推进手柄解开推进杆。将推进杆推进油脂管总成里。
- 8 排出空气后重设读表。
- 9 参考LCD显示部份(11页)。

充电器操作

电池盒充电

第一次使用SKF蓄电池式黄油枪前，电池盒需已充分充电。如果电池盒安装在黄油枪内，取出并遵循充电程序。

SKF充电器设计于充电SKF锂离子电池30分到90分根据充电状态和温度。

充电程序

确认供电电压与充电器铭牌上规定电压的电源一致。

- 1 在装入电池盒前将充电器插入适当的插座。
- 2 将电池盒装入充电器。绿灯（充电中）会持续闪烁代表充电过程已开始。
- 3 充电完成绿灯会持续呈现。此时电池盒已充电完可被使用。
- 4 不使用时请从电源处拔开充电器。

注意

勿探测导电物体。120/230 伏交流电呈现充电端。未能遵循指示可能导致严重伤害或死亡。

指示灯操作

- 充电完成（呈绿色）
- - - 电池充电中（闪绿色）
- 红色，快速率。更换电池。
- · - · 充电器检测薄弱或损坏的电池。停止充电。
热 / 冷电池盒延迟。
充电器检测过热或过冷的电池。
如果热 / 冷电池盒延迟自动启动，暂停充电直到电池温度正常。在这之后，充电器自动开启电池充电模式。

注意

电池温度在使用时或使用后不久会增温。如果电池在使用后立即充电，可能无法完全充电。为了最佳效果，充电前容许电池冷却到室温。

注意

充电器的顶端和底部通风处不得被堵塞。勿在温度低于摄氏5度（华氏40度）或高于摄氏40度（华氏104度）时充电。

警告

勿让任何液体进入充电器，可能导致电击。

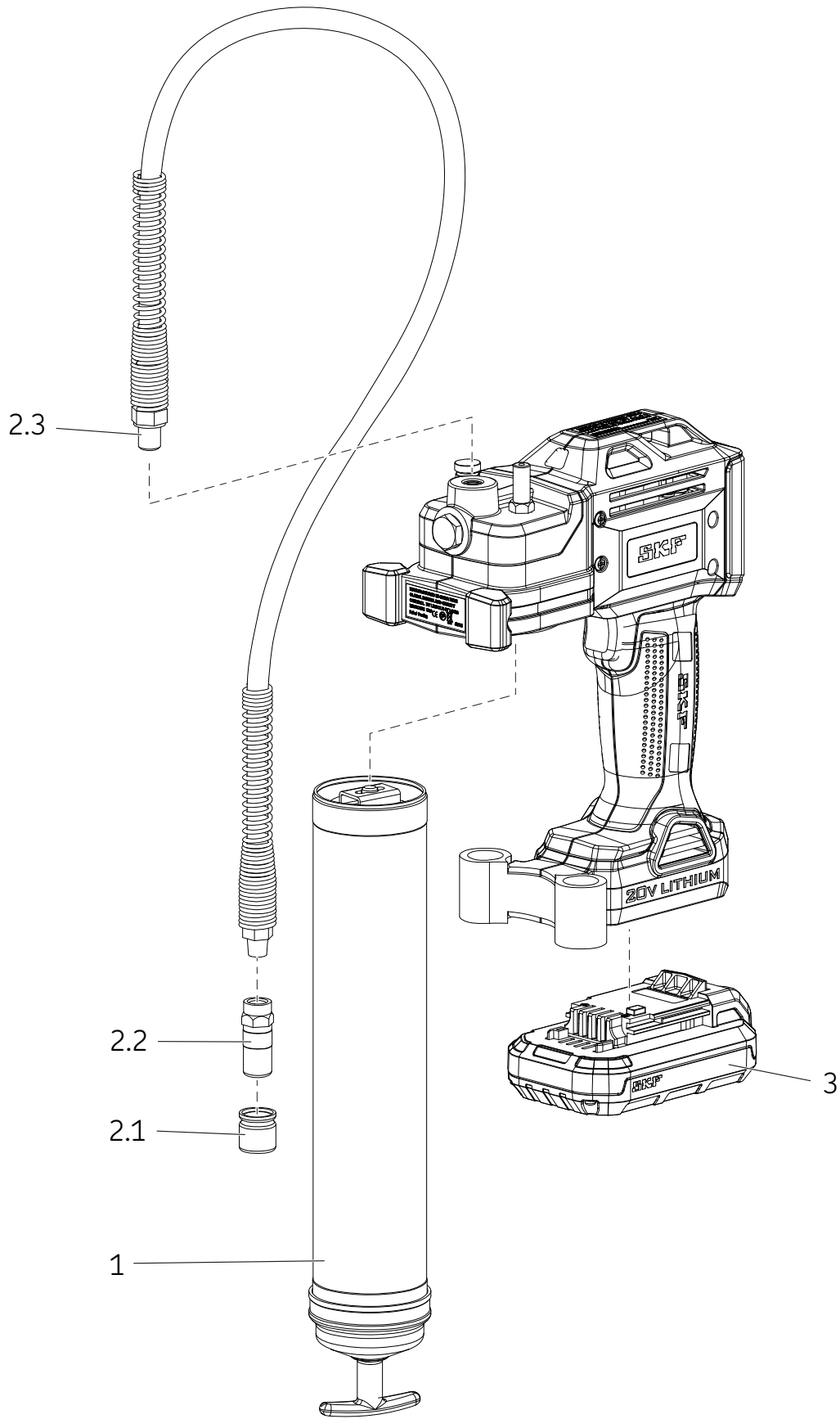
助于冷却使用后的电池，避免将充电器或电池盒放置于高温处例如金属箱或无隔热处。

未能遵循指示可能导致严重伤害或死亡。

重要充电注意事项

为了沿长电池寿命和最佳状态，充电时温度应处于摄氏18度到24度（华氏65度到75度）。勿在温度低于摄氏5度（华氏40度）或高于摄氏40度（华氏105度）时充电。这是很重要而且可防止电池严重损坏。

- 1 充电时充电器和电池可能温热。这是正常的情况，勿当成问题。
- 2 如果电池无法正常充电：
 - 2.1 将台灯或其他电器插入目前的插座检查。
 - 2.2 检查插座是否连接到灯光开关，此开关将电力关掉。
 - 2.3 将充电器和电池移置到温度大约摄氏18度到24度（华氏65度到75度）的地方。
 - 2.4 如果充电问题持续，将电池和充电器带至当地维修中心。
- 3 当电池无法产生动力应加以充电。请勿在以下情况持续使用电持池。按照充电过程。可充电部分使用过电池盒当你预期对电池无不利影响。
- 4 在某些情况下，充电器插入电力供应，充电器的充电接触点被外来材料缩短。导电性的外来材料比如但不限于钢丝绒，铝箔纸，或金属颗粒物应远离充点接口处。随时拔开充电器切断电力当器座内无电池。试图请洁充电器前请拔开充电器。



维修零件 / 套件列表

项目	描述	零件号	数量
1	油脂管总成	TLGB 20-4	1
2	弹性软管套件	TLGB 20-3	1
2.1	盖子		1
2.2	联轴器		1
2.3	有垫圈的36寸()弹性软管		1
3	电池盒20V (锂)	TLGB 20-2	1
NS*	电池充电器 (锂) 220-240伏特	TLGB 20-5	1
NS	电池充电器 (锂) 110伏特	TLGB 20-6	1
NS	肩带	TLGB 20-1	1

*不显示

故障排除

问题	可能原因	解决方法
黄油枪无法发放油脂	在油脂管总成的油脂耗尽	查看油脂管总成有无油脂
	失去灌注力	重复灌注
	球阀 (16) 无法运作	取出球阀 (16)，清洁和检查球座区。
	喷射软管阻塞	清洁或更换喷射软管
由于电机过载显示器闪红灯	润滑口堵塞	移除阻塞物
	喷射软管阻塞	清洁或更换喷射软管
黄油枪持续失去灌注力	在散装填充后空气残留在数个位置。	清空油脂管总成，重注油再重复灌注指示。
	推进杆卡在油脂管总成里	拆掉油脂管总成并清理。确定推进杆正确进入润滑脂筒里。
		确认推进杆没卡在润滑脂筒边。
		如果油脂管 (14) 总成损坏将其更换。
电池无法充电	球阀座 (16) 和球阀肮脏。	清洁球阀 (16) 和球阀座。
	充电池没电力	检查插座是否有电力
	电池可能坏了	更换电池
马达无法运行	电池需要充电	重新充电电池
	馬達連接線沒接好	取出电池。重新安装手把和检查插头，马达的连接线。

CE

® SKF是SKF集团的一个注册商标。

© SKF集团 2015

本出版物内容的著作权归出版者所有且未经事先书面许可不得被复制（甚至引用）。我们已采取了一切注意措施以确定本出版物包含的信息准确无误，但我们不对因使用此等信息而产生的任何损失或损害承担任何责任，不论此等责任是直接、间接或附属性的。

SKF PUB LS/14 15885 ZH · 2015 七月

